

©1994 г.

ПРОСТАЯ МОДЕЛЬ ОЖЕ-ТРАНЗИСТОРА

Е.В.Остроумова, А.А.Розачев

Физико-технический институт им. А.Ф. Иоффе Российской академии наук,
194021, Санкт-Петербург, Россия
(Получена 22 февраля 1994 г. Принята к печати 3 марта 1994 г.)

В квазиклассическом приближении построена модель оже-транзистора, имеющего в основе МДП структуру с туннельно-тонким слоем диэлектрика ($\text{Al-SiO}_2\text{-n-Si}$). Транзистор имеет двухслойный эмиттер и квантово-размерную базу, индуцированную внешним электрическим полем. Существенную часть своей энергии (до 0.7эВ) инжектированные электроны получают в результате разогрева при прохождении над квантовым самосогласованным колодцем для дырок на поверхности кремния, что позволяет достичь порога ударной ионизации при меньших напряжениях на окисле. Глубина квантового колодца вычислена в приближении Хартри с учетом обменной и корреляционных поправок. Туннельные токи электронов и дырок вычислены в квазиклассическом приближении. Вольт-амперные характеристики оже-транзистора построены с учетом зависимости коэффициента ударной ионизации от энергии электронов. Сравнение теоретических вольт-амперных характеристик оже-транзистора с экспериментальными дает хорошее совпадение.

1. Введение

В последние годы опубликованы работы, в которых исследуются возможности транзистора, в основе которого лежит кремниевая МДП структура с туннельно-тонким слоем окисла $[\text{1-10}]$. В приборах этого типа базой транзистора является индуцированный внешним электрическим полем дырочный слой. Эмиттер в них многослойный, так как представляет собой контакт металл-полупроводник с туннельно-тонким промежуточным слоем окисла. В таких транзисторах реализуются условия, когда на окисле падает значительная часть приложенного к МОП структуре напряжения и в полупроводник из металла туннельно инжектируются горячие электроны, энергия которых может существенно превысить ширину запрещенной зоны E_g кремния (оже-транзистор $[\text{7}]$). Как правило, эти транзисторы имеют большое усиление, природа которого связана с ударной ионизацией, производимой туннельно-инжектированными горячими электронами. Благодаря

ударной ионизации в таких транзисторах можно получить коэффициент усиления $\alpha \geq 1$, что в свою очередь приводит к генерации колебаний тока в цепи транзистора и создает отрицательное сопротивление в цепи базы [7].

В 1965 г. Кремер (Н.Кромер) [11] предложил использовать широкозонный эмиттер в гетеропереходах для создания оже-транзистора, в котором с помощью ударной ионизации, производимой инжектированными в узкозонную базу горячими носителями, теоретически можно получить коэффициент усиления $\alpha > 1$. Эта идея, однако, не была реализована. Впервые идея оже-транзистора была осуществлена в работе [7], где для создания оже-транзистора была использована кремниевая МОП структура со слоем окисла толщиной $20 \div 30 \text{ \AA}$, сквозь который туннелируют электроны из металла в полупроводник. В этой работе по существу была предложена новая конструкция оже-транзистора, где инжектором электронов в полупроводник является контакт металл-диэлектрик, что принципиально отличает данный прибор от оже-транзистора, предложенного Кремером [11]. Такая конструкция позволяет достаточно просто получить эффективную инжекцию горячих носителей в полупроводник [12]. С другой стороны, транзистор, в котором в качестве эмиттера используется туннельно-прозрачный слой диэлектрика, имеет недостатки, связанные с тем, что дырки из базы туннелируют в металл (в эмиттер). Потери дырок (утечки) тем существеннее, чем больше плотность тока в структуре. Однако ток в транзисторе, связанный с туннельным уходом дырок в металл, меньше туннельного тока электронов из металла в зону проводимости кремния, так как туннелирование дырок из валентной зоны кремния в металл через валентную зону окисла маловероятно из-за большой эффективной массы дырок в SiO_2 ($m_h > 5$ [13]). В то же время туннелирование электронов в валентную зону кремния в виде переходов через зону проводимости окисла будет происходить через существование более высокий барьер, чем в зону проводимости кремния.

В данной работе делается попытка создания квазиклассической модели МДП оже-транзистора, в которой учитывается роль ударной ионизации в перераспределении токов, протекающих в транзисторной структуре. Исследовано влияние квантовых эффектов на поверхности кремния, возникающих в сверхсильных электрических полях в эмиттере, на работу транзистора. Эта часть работы выполнена в приближении Хартри с оценкой обмена и корреляции.

2. Физическая модель и теория МДП оже-транзистора

На рис. 1 приведена зонная диаграмма оже-транзистора, в основе которого лежит МДП структура $\text{Al-SiO}_2-n\text{-Si}$ с туннельно-тонким слоем термического окисла. Структура смещена в обратном направлении. База транзистора, индуцированная внешним электрическим полем, имеет толщину порядка длины волны дырки в поверхностном колоде ($\approx 10^{-7}$ см) [7]. Чем больше падение напряжения на окисле, тем больше энергия инжектированных электронов, и при $(E_{FM} - E_{co}) > E_g$ (рис. 1) создаются условия для ударной ионизации в кремнии в области коллектора. В рассматриваемой структуре $\text{Al-SiO}_2-n\text{-Si}$ работы выхода электронов в окисел кремния как из алюминия, так и из крем-

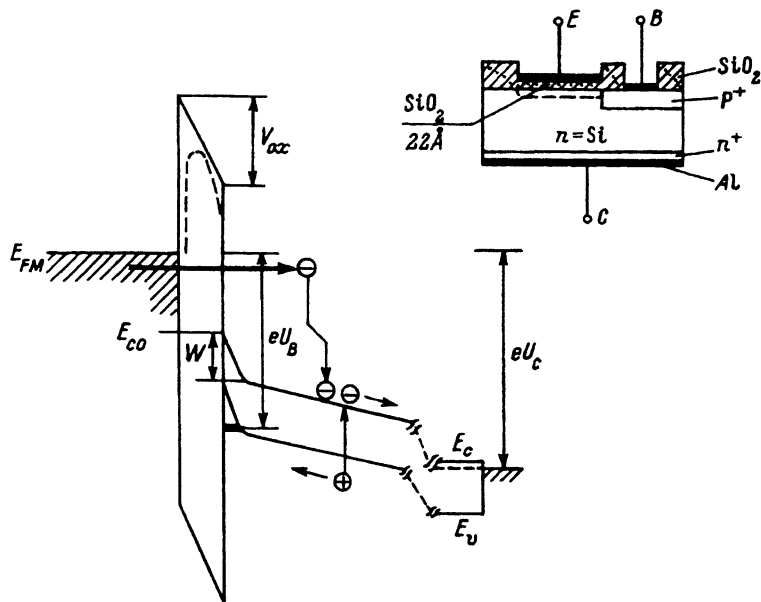


Рис. 1. Зонная диаграмма МДП оже-транзистора Al-SiO₂-n-Si с туннельно-тонким слоем окисла. Структура смещена в обратном направлении. Пунктир — потенциальный барьер для электронов с учетом сил зеркального изображения и глубины проникновения волновой функции электронов в окисел. E_{FM} — уровень Ферми в металле, E_{co} — край зоны проводимости на границе раздела, V_{ox} — падение напряжения (в эВ) на окисле, W — положение квантового уровня дырок, U_B, U_C — напряжения на базе и на коллекторе, E_c, E_v — края зоны проводимости и валентной зоны. На вставке — схема оже-транзистора.

ния приблизительно равны и имеют величину $3.1 \div 3.2$ эВ [14,15], т.е. барьер можно рассматривать как приближенно-симметричный. Для простоты будем считать, что энергия входящего в полупроводник электрона равна

$$E_e^0 = (E_{FM} - E_{co}) = V_{ox}. \quad (1)$$

Полоса энергии, из которой в основном уходят в полупроводник электроны, имеет ширину не более чем несколько сотых электронвольта, так как вероятность туннелирования для электронов, расположенных ниже уровня Ферми в металле, мала из-за возрастающей высоты барьера.

По мере увеличения падения напряжения на окисле V_{ox}/e вместе с энергией электронов растет ударная ионизация быстрыми электронами, а появившийся в результате ударной ионизации ток Оже начинает играть существенную роль в балансе токов транзистора.

Работа оже-транзистора определяется следующими токами (рис. 2):

- 1) туннельным током электронов из металла в зону проводимости полупроводника — ток I_{mc} ;
- 2) туннелированием дырок в металл с поверхностных уровней в запрещенной зоне кремния — ток I_{ms} ;
- 3) притянутые к поверхности внешним электрическим полем дырки также туннелируют в металл, образуя ток I_{mv} .

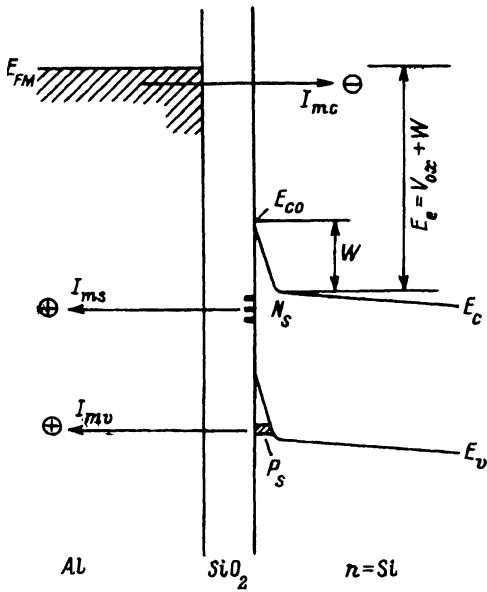


Рис. 2. Туннельные токи в оже-транзисторе.

(Как уже говорилось, все эти три туннельных тока протекают как электронные. Из этих токов полезным является ток I_{mc} — ток электронов в зону проводимости из металла; а токи дырок по существу являются токами утечки, их величина определяет коэффициент усиления транзистора по току.)

4) токи Оже возникают в объеме полупроводника в результате генерации пар электрон-дырка в процессе ударной ионизации быстрыми электронами, инжектированными из SiO_2 в кремний.

При описании туннельных токов электронов и дырок мы, так же как и авторы работ [1,5,6], используем квазиклассическое приближение. В квазиклассическом приближении туннельный ток через потенциальный барьер можно представить в виде

$$I = \frac{eN}{\tau} \exp \left[- (2/\hbar) \int p dx \right], \quad (2)$$

где интеграл $(2/\hbar) \int p dx$ (p — импульс электрона), определяющий вероятность туннелирования носителей, берется по классически недоступной области; N — двумерная концентрация электронов, которые могут участвовать в туннелировании, а τ — время между соударениями носителей тока со стенкой барьера высотой V .

Для тока электронов из металла в зону проводимости полупроводника выражение (2) можно записать в виде, например, аналогичном тому, который используется в [16], учитывая, что барьер по мере роста приложенного к нему напряжения изменяется от прямоугольного до треугольного:

$$I_{mc} = \frac{eV}{16\pi^2 \hbar d^2} \exp \left\{ - \frac{4\sqrt{2m^*d}}{3\hbar V_{ox}} \left[V^{3/2} - (V - V_{ox})^{3/2} \right] \right\}, \quad (3)$$

где $V = \varphi_m$ — работа выхода электронов из металла в зону проводимости окисла, m^* — эффективная масса электронов в окисле кремния, d — толщина окисла.

В формуле (3) предэкспонента написана для прямоугольного барьера, что не является большой ошибкой. Обсуждение предэкспоненты содержится, например, в работах [1] и [6] и не входит в задачу нашей статьи; мы разделяем ту точку зрения, что экспериментальная попытка более точно определить предэкспоненциальный множитель представляется сомнительной или невозможной [17]. Особенно это относится к такому сложному прибору, как оже-транзистор. Экспонента, описывающая проникновение под барьером, играет более существенную роль, так как обычно изменяется в пределах $10^{-5} \div 10^{-10}$.

В таком же приближении можно записать туннельные токи дырок из полупроводника в металл. Но при этом следует учитывать, что дырки туннелируют как электроны, т.е. по пути металл \rightarrow зона проводимости $\text{SiO}_2 \rightarrow$ валентная зона кремния (или поверхностные уровни в запрещенной зоне кремния), поскольку эффективная масса дырок в окисле весьма велика [13].

Туннельный ток из поверхностного квантового колодца (рис. 2) в металл можно записать в том же виде, что и выражение (3), учитывая, что плотность дырок P_s в колодце определяется электрическим полем в диэлектрике \mathcal{E}_{ox} , которое экранируется всеми положительными зарядами вблизи поверхности, в том числе зарядами доноров N_d в поверхностном слое L ($N_d = n_d L$) и зарядами поверхностных состояний N_s : $\varepsilon \mathcal{E}_{\text{ox}} = 4\pi e(P_s + N_d + N_s)$, а $\tau \approx 2\pi\hbar/(\varepsilon V + E_g + W)$:

$$I_{mv} = e \frac{P_s}{2\pi\hbar} (V + E_g + W) \exp \left\{ -\frac{4\sqrt{2m^*}d}{3\hbar V_{\text{ox}}} \left[(V + E_g + W)^{3/2} - (V + E_g + W - V_{\text{ox}})^{3/2} \right] \right\}, \quad (4)$$

где W — положение квантового уровня дырок в самосогласованном квантовом колодце (рис. 2), ε — диэлектрическая проницаемость кремния. В виде, аналогичном (4), можно записать туннельный ток дырок с поверхностных состояний:

$$I_{ms} = e \frac{(N_t - n_t)}{2\pi\hbar} (V + E_t) \exp \left\{ -\frac{4\sqrt{2m^*}d}{3\hbar V_{\text{ox}}} \left[(V + E_t)^{3/2} - (V + E_t - V_{\text{ox}})^{3/2} \right] \right\}, \quad (5)$$

где $(N_t - n_t)$ — число незанятых электронами мест на поверхностном уровне E_t на единицу площади.

Дырочные токи I_{ms} и I_{mv} — это по существу токи утечек и, когда нет ударной ионизации, их сумма равна току базы транзистора I_B :

$$I_{ms} + I_{mv} = I_B. \quad (6)$$

Ток Оже I_{Auger} возникает при ударной ионизации в переходе база-коллектор (толщина базы мала) и течет по направлению от коллектора

к базе. Ток базы и ток Оже текут в направлении, противоположном токам утечек I_{ms} и I_{mv} :

$$I_B + I_{Auger} - I_{ms} - I_{mv} = 0. \quad (7)$$

По сути это уравнение определяет баланс токов в транзисторе. Эмиттерный ток равен I_E

$$I_E = I_C + I_{ms} + I_{mv}, \quad (8)$$

где I_C — ток коллектора.

Ток Оже не входит в ток эмиттера, так как ток Оже подключен между базой и коллектором, в то же время он пропорционален туннельному току электронов I_{mc} , текущему между эмиттером и коллектором, и зависит от коэффициента ударной ионизации A . Этот коэффициент показывает, какая часть электронов, составляющих ток эмиттер-коллектор, создает в процессе ударной ионизации новые электронно-дырочные пары. При этом вновь образованные электроны уходят в коллектор, увеличивая коллекторный ток, а дырки текут в базу, уменьшая внешний ток базы. Ток дырок Оже включен в том же направлении, что и внешний ток базы, и равен

$$I_{Auger} = AI_{mc}. \quad (9)$$

Коэффициент A определяет зависимость тока Оже от энергии электронов. Энергия электронов складывается из падения напряжения на окисле и падения напряжения на базовом слое. Как будет показано дальше, последняя величина является существенной. Из-за того что в зависимости от напряжения смещения база-эмиттер ток базы имеет максимум [7], решение уравнения (7) является двузначным. Двузначность решения уравнения (7) легко понять, так как фактически мы имеем два решения этого уравнения: 1) $I_B = I_{ms} + I_{mv}$ при малых значениях I_{Auger} и 2) $I_B = I_{ms} + I_{mv} - I_{Auger}$ при больших величинах I_{Auger} . Когда ток Оже превысит токи утечек ($I_{Auger} > I_{ms} + I_{mv}$), значение I_B станет отрицательным, т.е. сопротивление в цепи базы оказывается отрицательным.

На рис. 3 приведена характеристика базового тока в зависимости от напряжения на базе U_B . Ток базы I_B по мере увеличения напряжения на базе достигает максимума, при дальнейшем росте базового напряжения ток базы падает до нуля и затем становится отрицательным. Максимум кривой соответствует тому, что приращения базового тока и тока Оже равны, а усиление тока становится бесконечным.

Базовая характеристика такого вида может привести к появлению S -образности в коллекторной характеристике. Действительно, благодаря ударной ионизации возникает внутренний источник дырок в коллекторе, в результате чего в транзисторе появляется положительная обратная связь по базе, т.е. транзистор переходит в режим тиристора, но в отличие от тиристора может иметь большое быстродействие [7]. Можно сказать, что при ударной ионизации в полупроводник инжектируется не один электрон, а пара электронов-дырка. Это действует как усиление, в результате которого ток коллектора может превысить ток эмиттера, т.е. коэффициент усиления транзистора α может стать

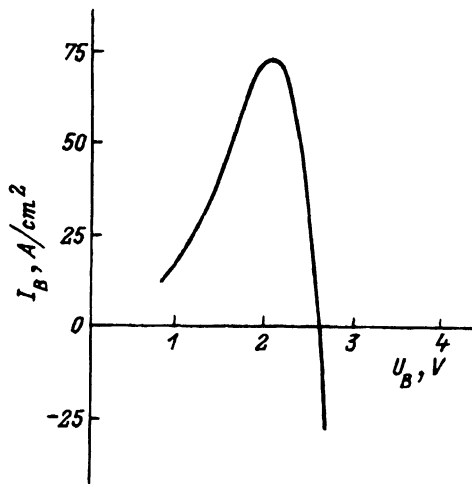


Рис. 3. Зависимость тока базы I_B от напряжения на базе U_B с учетом ударной ионизации в области перехода база-коллектор; $n_d = 10^{16} \text{ см}^{-3}$, $N_s = 10^{11} \text{ см}^{-2}$, $d = 12 \text{ \AA}$, $U_c = 5 \text{ В}$.

больше 1 ($\alpha > 1$). Базовый ток I_B приобретает в этом случае отрицательные значения.

С другой стороны, усиление в оже-транзисторе зависит от напряжения на коллекторе, с ростом которого уменьшается необходимая для экранирования внешнего электрического поля концентрация дырок P_s у поверхности из-за увеличивающегося пространственного заряда в коллекторе. Это приводит к увеличению коэффициента усиления β , поскольку уменьшаются утечки дырок в металл, и также способствует переключению. Экспериментально переключение МДП оже-транзистора наблюдалось в работе [18].

В настоящей работе в модели оже-транзистора были учтены обе эти причины появления S -образной характеристики коллекторного тока. Возможна также модель S -образности, в которой учитывается, что быстрые электроны ускоряются в поле перехода база-коллектор, в результате чего усиление становится еще больше. Включение этой части в расчеты не представляет труда, но в настоящее время точно не известна длина ударной ионизации.

3. Расчет модели МДП оже-транзистора

Под действием внешнего электрического поля в оже-транзисторе у поверхности кремния возникает самосогласованный квантовый колодец для неосновных носителей тока — дырок. Индуцированный дырочный слой (рассматривается коллектор n -типа) является базой транзистора, толщина которой примерно 10^{-7} см. Из металла в полупроводник туннельно сквозь окисел инжектируются столь горячие электроны, что их энергии достаточно, чтобы произвести ударную ионизацию в кремнии. В расчете учитывалось, что глубина квантового колодца W и коэффициент ударной ионизации A зависят от поля в диэлектрике и в полупроводнике.

3.1. *Вычисление глубины самосогласованного квантового колодца для дырок.* Сильное электрическое поле в окисле проникает в полупроводник, притягивая дырки к поверхности полупроводника. Из-за того что эти дырки являются квантовыми частицами, они не могут находиться

у поверхности ближе, чем на расстоянии l порядка длины волны. Это расстояние может быть оценено из условия

$$\epsilon \epsilon_0 \mathcal{E}_{\text{ox}} l \approx \frac{\hbar^2}{2m_h l^2}. \quad (13)$$

Когда электрическое поле в диэлектрике $\mathcal{E}_{\text{ox}} \sim 10^7$ В/см, l имеет величину $\sim 10^{-7}$ см. Колодец, возникающий в результате размерного квантования дырок у поверхности, имеет глубину, зависящую от электрического поля в окисле и по порядку величины сравнимую с величиной E_g кремния. Электроны, проходя над колодцем, приобретают дополнительную энергию W , равную глубине колодца. Это существенно увеличивает количество электронов, имеющих энергию больше порога ионизации.

Наиболее существенную часть глубины поверхностного квантового колодца составляет величина, рассчитанная в приближении Хартри [19]. Обменные и корреляционные поправки к энергии дырок, которые могут рассматриваться как уменьшение ширины запрещенной зоны кремния у поверхности, по оценке имеют суммарную величину ~ 0.05 эВ, когда поле в диэлектрике $\sim 10^7$ В/см, и при расчете эффективной глубины колодца не учитывались.

Глубина колодца (W) в приближении Хартри складывается из энергии расталкивания дырок, энергии дырок в электрическом поле области объемного заряда перехода база-коллектор, кинетической энергии движения дырок в направлении, перпендикулярном поверхности (вдоль оси z), и движения в плоскости поверхности (энергия Ферми) [19]:

$$W = \frac{33\pi\epsilon^2 P_s}{4\epsilon b} + \frac{12\pi\epsilon^2 N_d}{\epsilon b} + \frac{\hbar^2 b^2}{8m_h} + \frac{\hbar^2 \pi P_s}{2m_h}, \quad (14)$$

где N_d — плотность ионизованных доноров: $N_d = n_d L$, а $L = \sqrt{\epsilon U / 2\pi\epsilon n_d}$, U — потенциал между базой и коллектором, n_d — концентрация электронов в материале коллектора.

Формула (14) написана в предположении, что эффективная глубина квантового колодца много больше спин-орбитального расщепления валентной зоны. Эффективная масса легких дырок приблизительно равна эффективной массе тяжелых дырок, а масса спин-орбитально расщепленной зоны оказывается меньше массы тяжелых дырок [19]. При вычислении плотности состояний мы считаем эффективную массу дырок у поверхности равной $2m_h = 0.98m_0$.

Входящий в формулу (14) коэффициент b равен

$$b = \left[\frac{48\pi m_h \epsilon^2}{\epsilon \hbar^2} \left(\frac{11}{32} P_s + N_d \right) \right]^{1/3} \quad (15)$$

и связан с эффективной длиной l из формулы (13) — расстоянием, на которые дырки удалены от поверхности — как $l = 3/b$.

Если энергия Ферми для дырок мала, то глубина колодца не очень сильно отличается от величины, определяемой из упрощенной формулы для W [19]

$$W = \frac{12\pi\epsilon^2 P_s}{\epsilon b}$$

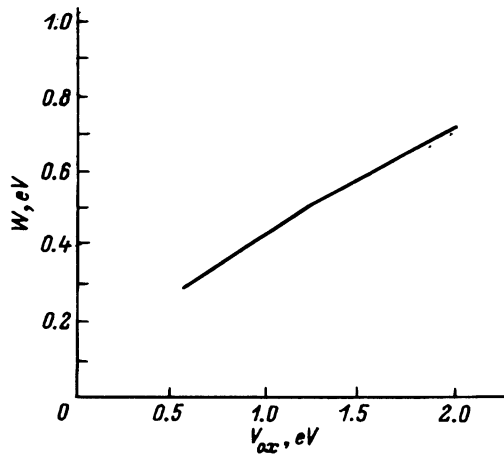


Рис. 4. Глубина самосогласованного квантового колодца для дырок у поверхности кремния W в зависимости от падения напряжения на окисле V_{ox} ; $n_d = 10^{16} \text{ см}^{-3}$, $N_s = 10^{11} \text{ см}^{-2}$, $d = 12 \text{ \AA}$.

вследствие сильного расталкивания дырок и их большой кинетической энергии.

Формула (14) для W , строго говоря, относится только к низкой температуре. Энергия выхода дырок из квантового колодца, т.е. расстояние от уровня Ферми в колодце до края валентной зоны, по порядку величины близка к значению kT при комнатной температуре, но все же несколько больше его. Поэтому мы считаем, что формула (14) может использоваться и при $T = 300 \text{ К}$.

На рис. 4 приведены результаты вычислений зависимости глубины квантового колодца у поверхности кремния для дырок от падения напряжения на окисле при токах в структуре $\sim 10^3 \text{ А/см}^2$. Из приведенного графика следует, что глубина квантового колодца W увеличивается с ростом электрического поля в окисле примерно как $\mathcal{E}_{ox}^{2/3}$.

В результате разогрева электронов при прохождении над поверхностным квантовым колодцем на границе кремний-окисел электроны получают добавочную энергию до 0.7 эВ , что сравнимо с шириной запрещенной зоны кремния и составляет величину, примерно равную $1/2$ от порога образования электронно-дырочной пары в кремнии при ударной ионизации. Энергия электронов становится равной

$$E_e = V_{ox} + W, \quad (16)$$

и соответствующее напряжение на базе U_B равно (рис. 1)

$$eU_B = [V_{ox} + (W - W') + E_g], \quad (17)$$

где W' — энергетическое расстояние от края валентной зоны до уровня Ферми для дырок в квантовом поверхностном колодце глубиной W .

3.2. Коэффициент ударной ионизации. В настоящее время известен ряд работ, в которых исследуется зависимость коэффициента ударной ионизации от энергии ионизирующих электронов [20–23]. В нашей работе при расчете вольт-амперных характеристик оже-транзистора коэффициент ударной ионизации A был взят из эксперимента и аппроксими-

$$A = k \left(\sqrt{I + \frac{[(V_{ox} + W) - 1.5]^2}{1.5}} - 1 \right) \quad (18)$$

в соответствии с экспериментальными данными работы [23]. В цитируемой работе измерения коэффициента ударной ионизации в кремнии были сделаны на структурах MOSFET с окислами толщиной от 35 до 187 Å в достаточно большом интервале падения напряжений на окисле (до 5 В). Исходя из этих данных мы взяли величину порога ионизации в наших расчетах, равную 1.5 эВ. Снижение порога ударной ионизации в кремнии до величины E_g уменьшает вероятность ионизации электронно-дырочных пар в области порога более чем на порядок [22].

3.3. Вольт-амперные характеристики оже-транзистора. В контактах кремний-металл с туннельно-тонким слоем окисла барьеры, образованные окислом, как правило, имеют некоторую неопределенность в значениях высоты и ширины барьера, связанную не только с качеством окисла, но и с зависимостью высоты барьера от толщины окисла [6,24]. Для упрощения расчетов мы выбрали в качестве фиксированной величины высоту барьера, а толщина барьера в этом случае должна служить подгоночным параметром для согласования расчетов с экспериментальными вольт-амперными характеристиками оже-транзистора. Простые оценки показали, что для того чтобы в структуре Al-SiO₂-n-Si протекали токи плотностью 10³ ÷ 10⁴ А/см², толщина диэлектрика по порядку величины должна быть ~ 10⁻⁷ см. Эта область токов наиболее интересна, так как быстродействие оже-транзистора тем выше, чем больше токи, текущие в структуре.

Экспериментально токи 10³ А/см² и выше наблюдались в МДП оже-транзисторах, в которых толщина окисла, измеренная эллипсометром, составляла 22 ÷ 30 Å [7]. Чтобы правильно выбрать толщину барьера при расчетах вольт-амперных характеристик, нужно учесть, что при прохождении туннельных токов ~ 10³ А/см² через окисел плотность электронов в слое окисла в перпендикулярном к поверхности направлении остается все еще очень высокой вплоть до удаления в глубь окисла от металла на расстояние 10 Å [17]. Кроме того, силы изображения также уменьшают высоту и ширину барьера, а в окисле всегда есть локальные утоньшения и нарушения, через которые преимущественно течет туннельный ток. По этой причине измеренная «геометрическая» толщина окисла всегда больше «эффективной» толщины в случае больших токов в структуре. Исходя из этих соображений, толщина диэлектрика в расчетах выбиралась в пределах 10 ÷ 15 Å.

На рис. 5 приведены теоретические характеристики коллекторного тока МДП оже-транзистора на основе структуры Al-SiO₂-n-Si. Коллекторные характеристики имеют S-образный вид, который определяется неоднозначностью характеристик базового тока (рис. 3). Два решения для базового тока в уравнении (7) появляются в результате того, что по мере увеличения напряжения на базе прирост тока Оже «обгоняет» приращение базового тока. Коэффициент усиления по току, определяемый как $\beta = \frac{\partial I_C}{\partial I_B}$, при появлении ударной ионизации

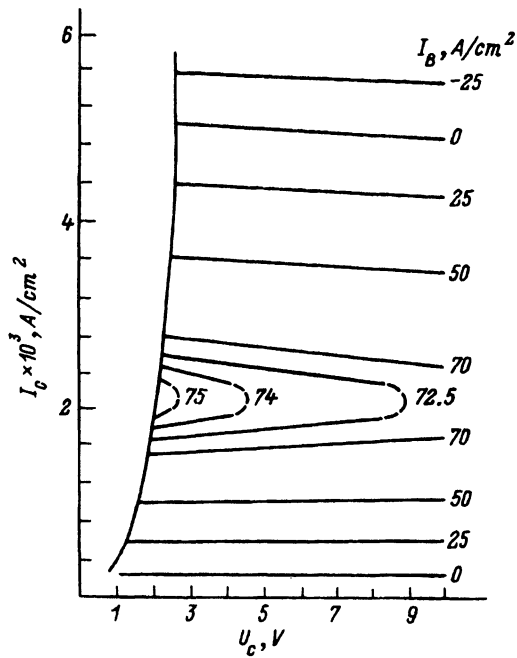


Рис. 5. Теоретические коллекторные характеристики оже-транзистора; $n_d = 10^{16} \text{ см}^{-3}$, $N_s = 10^{11} \text{ см}^{-2}$, $d = 12 \text{ \AA}$.

($A > 0$) приобретает вид

$$\beta = \frac{I_C + AI_C}{I_E - (I_C + AI_C)} = \frac{\alpha_0 + A\alpha_0}{1 - (\alpha_0 + A\alpha_0)}. \quad (19)$$

Здесь α_0 — коэффициент усиления транзистора, когда нет ударной ионизации, в этом случае $\alpha_0 < 1$. При появлении ударной ионизации нужно рассматривать суммарный коэффициент усиления $\alpha = \alpha_0 + A\alpha_0$, который может быть больше единицы, если изначально $\alpha_0 > 0.5$, т.е. если эмиттер имеет достаточно высокий коэффициент инжекции ($\gamma > 0.5$). Из этого следует, что чем выше эффективность эмиттера, тем при меньших значениях коэффициента ударной ионизации A можно достичь величины $\alpha \geq 1$. Коэффициент усиления β увеличивается с ростом коэффициента ударной ионизации A до тех пор, пока суммарный коэффициент усиления α не станет равным единице. Это соответствует точке переключения, где $\beta \rightarrow \infty$, хотя до переключения и после него коэффициент β может быть не очень большим. Однако такое состояние прибора неустойчиво. Дальнейшее увеличение α означает рост отрицательного сопротивления, β меняет знак, а абсолютная величина коэффициента β падает при дальнейшем нарастании коллекторного тока.

Семейство вольт-амперных коллекторных характеристик, приведенных на рис. 4, имеет характерную кривую нарастания в области насыщения транзистора. Вдоль этой кривой напряжение на коллекторе и на базе отличается примерно на величину E_g :

$$U_C = U_B - \frac{1}{e} E_g. \quad (20)$$

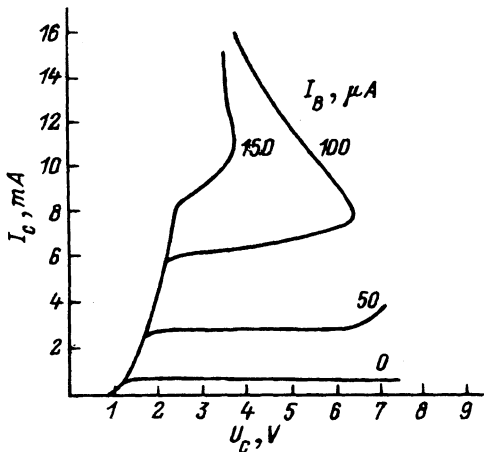


Рис. 6. Экспериментальные выходные характеристики оже-транзистора в схеме с общим эмиттером. Структура Al-SiO₂-n-Si, КЭФ-0.5 ориентации (111), температура окисления T_{ox} = 700 °C в сухом O₂; d_{ox} = 22 Å. Площадь эмиттера S = 4 · 10⁻⁶ см².

Подставив в равенство (20) значение U_B из (17), получаем, что напряжение на коллекторе в области насыщения вдоль кривой нарастания соответствует энергии туннелированных электронов:

$$\epsilon U_C = E_e = V_{ox} + W. \quad (21)$$

с точностью до величины $(E_F - W')$, которая в большинстве случаев мала. Форма кривой нарастания коллекторного тока отражает зависимость коэффициента ударной ионизации от энергии электронов, производящих ударную ионизацию в полупроводнике.

Для сравнения теории с экспериментом на рис. 6 приведены экспериментальные выходные характеристики оже-транзистора в схеме с общим эмиттером, снятые на структурах Al-SiO₂-n-Si (кремний марки КЭФ-0.5). Измеренная толщина термического окисла, выращенного на кремнии (700 °C, сухой O₂), равна 22 Å. В исследованных транзисторах напряжение на коллекторе, при котором появляется заметное усиление коллекторного тока, немного превышает величину 1.5 В: $U_C = 1.6 \div 1.7$ В. Порог ударной ионизации, оцененный при помощи формулы (21), равен $E_i = 1.5$ эВ (в нашем случае уровень Ферми в кремнии $E_F = 0.17$ эВ, а $W' \approx 0.05$ эВ). Экспериментально определенная по вольт-амперным характеристикам величина порога ионизации E_i хорошо совпадает с данными, приведенными в работе [23], и подтверждает правильность сделанной нами в п. 3.2 аппроксимации для коэффициента ударной ионизации A .

В реальных транзисторах, как только появляется оже-генерация пар электрон-дырка, работающая площадь расширяется от одной точки ко многим. Из-за неоднородности границы раздела Si-SiO₂ нет полного совпадения эксперимента с теорией.

4. Заключение

Создана модель оже-транзистора, учитывающая наиболее существенные механизмы усиления тока. Изучен квантовый колодец для дырок у поверхности кремния n-типа, ускоряющий электроны, благодаря чему порог ударной ионизации в кремнии достигается при существенно меньшем падении напряжения на окисле.

- [1] Y.G. Simmons, G.W. Taylor. Sol. St. Electron., **29**, 287 (1986).
- [2] M.K. Moravvej-Farshi, M.A. Green. IEEE Electron. Dev. Lett., **EDL-7**, 513 (1986).
- [3] M.A. Green, R.B. Godfrey. IEEE Electron. Dev. Lett., **EDL-4**, 225 (1983).
- [4] C.L. Shieh, S. Wagner. IEEE Electron. Dev. Lett., **EDL-4**, 228 (1983).
- [5] M.Chu. Kan, D.L. Pulfrey. IEEE Trans. Electron. Dev., **35**, 188 (1988).
- [6] M.Chu. Kan, D.L. Pulfrey. IEEE Trans. Electron. Dev., **35**, 1656 (1988).
- [7] И.В. Грехов, Е.В. Остроумова, А.А. Рогачев, А.Ф. Шулекин. Письма ЖТФ, **17**, 44 (1991).
- [8] T. Yoshimoto, K. Matsumoto, K. Sakamoto, T. Sakata. Japan. J. Appl. Phys., **30**, L2012 (1991).
- [9] T. Yoshimoto, K. Suzuki. Japan. J. Appl. Phys., **32**, p. II, L180 (1993).
- [10] И.В. Грехов, А.Ф. Шулекин, М.И. Векслер. ФТП, **27**, 88 (1993).
- [11] А. Милнс, Д. Фойхт. В кн.: *Гетеропереходы и переходы металл-полупроводник* (М., Мир, 1975) с. 45.
- [12] И.В. Грехов, Е.В. Остроумова. Письма ЖТФ, **12**, 1209 (1986).
- [13] J.R. Chelikowsky, M. Schluter. Phys. Rev. B., **15**, 4020 (1977).
- [14] D.S. Comporese, D.L. Pulfrey. J. Appl. Phys., **57**, 373 (1985).
- [15] S. Jain, W. Dahlke. Sol. St. Electron., **29**, 597 (1986).
- [16] З. Флюгге. *Задачи по квантовой механике* (М., Мир, 1974) ч. II.
- [17] Е.О. Кейн. *Туннельные явления в твердых телах* (М., Мир, 1973) с. 9.
- [18] М.И. Векслер, И.В. Грехов, А.Ф. Шулекин. Письма ЖТФ, **18**, 1 (1992)
- [19] Т. Андо, А. Фаулер, Ф. Стерн. *Электронные свойства двумерных систем* (М., Мир, 1985).
- [20] W. Shockley. Sol. St. Electron., **2**, 35 (1961).
- [21] W.E. Drummond, J.L.Moll. J. Appl. Phys., **42**, 5556 (1971).
- [22] N. Sano, M. Tomizawa, A. Yoshii. Japan. J. Appl. Phys., **30**, 3662 (1991).
- [23] Chang Chi, Ch. Hu, R.W. Brodersen. J. Appl. Phys., **57**, 302 (1985).
- [24] A.G. O'Neill. Sol. St. Electron., **29**, 305 (1986).

Редактор Т.А. Полянская

A Simple Model for the Auger Transistor

E.V. Ostromova and A.A. Rogachev

A.F.Ioffe Physical-Technical Institute of the Russian Academy of Sciences, 194021, St.-Petersburg, Russia

A quasiclassical model of the Auger transistor based on a MOS structure with tunnel-transparent oxide layer ($Al-SiO_2-nSi$) is created. The transistor has a double layer emitter and a quantum dimensional base induced by electric field. The injected electrons receive a substantial part of their energy (up to 0.7 eV) from heating during their passing over the quantum selfconsistent hole well on the silicon surface. Thus the impact ionization threshold can be obtained with lower potential drop across the oxide. The quantum well depth is calculated in the frame of the Hartree approximation with exchange and correlation corrections taken into account. Electron and hole tunneling currents are calculated in quasiclassical approximation. The I-V characteristics of the Auger transistor were calculated assuming the energy of electrons depends on the impact ionization coefficient. The theoretical I-V characteristics of the Auger transistor are in good agreement with experiment data.