

©1994 г.

ЭПИТАКСИАЛЬНЫЕ СЛОИ И p - n -ПЕРЕХОДЫ, ПОЛУЧЕННЫЕ МЕТОДОМ СУБЛИМАЦИИ В СИСТЕМЕ С ЭЛЕКТРОННЫМ НАГРЕВОМ

*М.М.Аникин, А.А.Лебедев, М.Г.Растегаева, А.М.Стрельчук,
А.Л.Сыркин, В.Е.Челноков*

Физико-технический институт им. А.Ф. Иоффе Российской академии наук,
194021, Санкт-Петербург, Россия
(Получена 2 февраля 1994 г. Принята к печати 9 февраля 1994 г.)

Предложена модификация сублимационного сэндвич-метода для выращивания эпитаксиальных слоев карбида кремния, отличающаяся лучшей управляемостью процессов роста, более низкой энергоемкостью и высокой производительностью.

Сублимационный сэндвич-метод (ССМ) выращивания эпитаксиальных слоев карбида кремния в открытой ростовой ячейке [1] позволяет изготавливать слои достаточно высокого качества, пригодные для создания приборов. Этим методом получены структуры целого ряда приборов на основе $6H$ - и $4H$ -SiC [2]. Открытый вариант ССМ основывается на двух основных идеях. Первая — введение операции сублимационного травления *in situ* перед выращиванием эпитаксиального слоя (ЭС). Вторая — проведение процесса в открытой ростовой ячейке (рис. 1,а) с использованием специального источника, содержащего поликристаллический карбид кремния, пропитанный кремнием, и дополнительный источник паров карбида кремния. Реализация этих идей позволила, с одной стороны, получить качественные ЭС и p - n -переходы, а с другой — снизить концентрацию фоновой примеси (азота) до уровня $\approx 10^{16}$ см⁻³ в легированных ЭС. На рис. 2 представлена диаграмма, отражающая экспериментальные данные об интервалах уровня легирования ЭС $6H$ -SiC, выращенных ССМ в трех различных установках, отличающихся диапазонами остаточного давления в реакционной камере. Как видно из рисунка, существует непосредственная корреляция между остаточным давлением в камере и концентрацией фоновой примеси в ЭС.

В данной работе выращивание ЭС $6H$ -SiC производилось ССМ в открытой ростовой ячейке с электронным нагревом (рис. 1,б) в диапазоне температур 1650–1950°C при остаточных давлениях в диапазоне

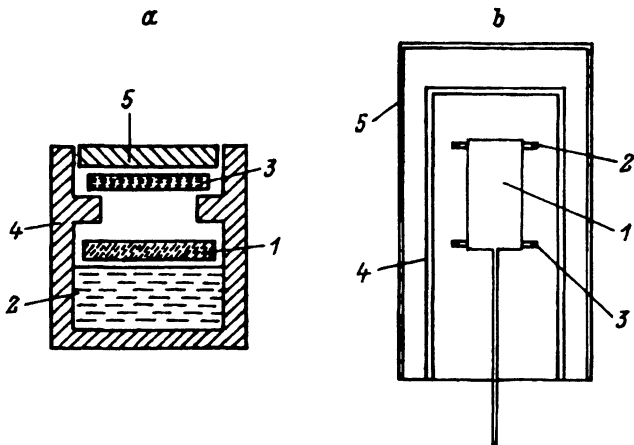


Рис. 1. Ячейка для выращивания эпитаксиальных слоев SiC сублимационным сэндвич-методом: *a* — открытая ростовая ячейка: 1 — поликристаллический SiC, 2 — дополнительный источник паров, 3 — подложка карбида кремния, 4 — графитовая чашка, 5 — графитовая крышка; *b* — система для выращивания эпитаксиальных слоев SiC с электронным нагревом: 1 — открытая ростовая ячейка (рис. 1, *a*) — анод, 2 — верхний катод, 3 — нижний катод, 4 — внутренний экран, 5 — наружный экран.

$2 \cdot 10^{-5} - 10^{-4}$ мм. рт. ст. Для выращивания ЭС *p*-типа проводимости использовался источник, легированный алюминием. Ростовая ячейка служила анодом в двухкатодной системе электронного нагрева. Режим сублимационного травления осуществлялся в условиях обратного направления градиента температуры в ячейке. Величина и направление температурного градиента регулировались путем изменения эмиссии нижнего и верхнего катодов. Для достижения температур роста в системе с электронным нагревом требуется мощность примерно в 40 раз меньше, чем в случае высокочастотного нагрева ячейки той же конструкции. Низкая теплоемкость ячейки и непосредственный характер нагрева позволяет осуществлять быстрый нагрев и быстрое охлаждение ростовой ячейки, т.е. вести процесс практически в установившихся условиях.

Были выращены и исследованы специально нелегированные ЭС и *p-n*-переходы. Концентрация электрически активных примесей в

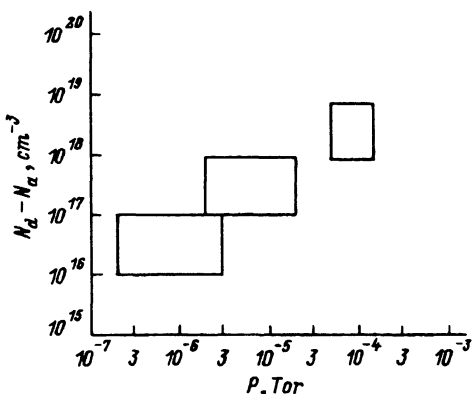


Рис. 2. Зависимость диапазона уровня фонового легирования ЭС карбида кремния от остаточного давления в камере роста.

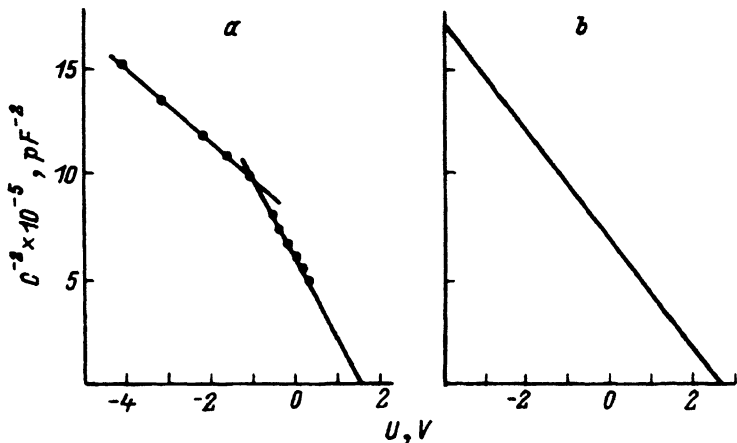


Рис. 3. Характеристика емкость-напряжение: а — барьера Шоттки на поверхности ЭС 6H-SiC n -типа проводимости; б — p - n -перехода в 6H-SiC между ЭС p -типа и подложкой n -типа.

ЭС n - и p -типа проводимости определялась емкостным методом с использованием барьеров Шоттки и лежала в диапазонах $(N_d - N_a) \simeq 2 \cdot 10^{17} - 10^{18} \text{ см}^{-3}$ и $(N_a - N_d) \simeq 5 \cdot 10^{18} - 10^{20} \text{ см}^{-3}$ соответственно. На рис. 3,а представлена характеристика емкость-напряжение ($C-U$) барьера Шоттки из золота, нанесенного на поверхность ЭС 6H-SiC n -типа проводимости. Емкостные измерения проводились мостовым методом на частоте 1 кГц. Построенная в координатах C^{-2} , U характеристика имела два линейных участка, соответствующих уровням легирования $N_d - N_a = 9 \cdot 10^{17}$ и $N_d - N_a = 1.2 \cdot 10^{18} \text{ см}^{-3}$. Этот факт показывает изменение уровня фонового легирования в процессе роста, что может объясняться снижением остаточного давления в камере во время процесса, за счет десорбции газов с поверхности и из пор графитовой арматуры при ее прогреве. На рис. 3,б представлена аналогичная характеристика для p - n -перехода между ЭС p -типа проводимости и подложкой 6H-SiC. Соответствующее этому графику значение концентрации близко к значению $N_d - N_a$ в подложке. Характеристика линейна в координатах C^{-2} , U во всем диапазоне напряжений. Из двух последних фактов можно заключить, что выращенный p - n -переход является резко асимметричным. Напряжение отсечки U_0 , полученное экстраполяцией к $C^{-2} = 0$, близко к величине диффузионного потенциала p - n перехода на основе 6H-SiC, легированного азотом и алюминием ($U_0 = 2.65 \text{ В}$).

Таким образом, полученные результаты показывают, что предложенная модификация ССМ, заключающаяся в применении ячейки с электронным нагревом, позволяет получать структуры на основе карбида кремния с ЭС, близкие по свойствам к полученным традиционным ССМ. С другой стороны, предлагаемая модификация метода отличается лучшей управляемостью процессом роста, более низкой энергоемкостью и высокой производительностью. Снижения уровня фонового легирования ЭС, как следует из рис. 2, можно добиться при использовании более совершенной системы откачки.

Настоящая работа частично выполнена при поддержке Министерства обороны США.

- [1] М.М. Аникин, В.А. Дмитриев, Н.Б. Гусева, А.Л. Сыркин. Изв. АН СССР. Неорг. матер., вып. 10, 1768 (1984).
- [2] М.М. Anikin, P.A. Ivanov, A.A. Lebedev, S.N. Pytko, A.M. Strel'chuk, A.L. Syrkin. In: *Semiconductor Interfaces and Microstructures*, ed. by Zh.C. Feng (World Scientific Publishing Co., Singapore, 1992) p. 280.

Редактор Т.А. Полянская

**Epitaxial Layers and $p-n$ -Junctions Grown by Sublimation
in a System with Electron Heating**

*M.M. Anikin, A.A. Lebedev, M.G. Rastegaeva, A.M. Strelchuk, A.L. Syrkin
and V.E. Chelnokov*

A.F. Ioffe Physico-Technical Institute, Russian Academy of Sciences, 194021,
St. Petersburg, Russia
