

## ПОВЕРХНОСТНАЯ ЕМКОСТЬ ПОЛУПРОВОДНИКА С ГЛУБОКОЙ ЛЕГИРУЮЩЕЙ ПРИМЕСЬЮ (НА ПРИМЕРЕ $p$ -6H-SiC(B))

Л. Б. Елфимов, П. А. Иванов

Физико-технический институт им. А. Ф. Иоффе Российской академии наук, 194021, Санкт-Петербург, Россия

(Получена 25 мая 1993 г. Принята к печати 15 июля 1993 г.)

Рассмотрено влияние частичной ионизации глубокой легирующей примеси в нейтральном объеме полупроводника на зависимость емкости приповерхностной области объемного заряда от поверхностного потенциала. Показано, что в том случае, когда уровень Ферми в нейтральном объеме полупроводника отстоит от энергетического уровня примеси (ближе к разрешенной зоне), более чем на несколько  $kT$ , емкость возрастает как при обогащении, так и при обеднении приповерхностной области основными носителями (классическая теория, разработанная для случая мелких примесей, дает монотонное уменьшение емкости при переходе от обогащения к обеднению). В рамках рассмотренной модели получил объяснение экспериментально наблюдаемый «провал» на вольт-фарадных характеристиках МОП-структур на основе  $p$ -SiC вблизи напряжения плоских зон.

### Введение

В теории поверхностной емкости полупроводника, связывающей дифференциальную емкость приповерхностной области объемного заряда (ПООЗ)  $C_s$  с величиной поверхностного потенциала  $\psi_s$  (см, например, [1]) проанализирован случай мелких примесных состояний, когда концентрация равновесных основных носителей в электронейтральном объеме полупроводника и концентрация примесей совпадают. В настоящей работе рассмотрены некоторые особенности зависимости  $C_s(\psi_s)$  для монополярного полупроводника с глубокой легирующей примесью, такой, что примесные состояния в нейтральном объеме в сильной степени выморожены. Примером может служить карбид кремния: энергии ионизации доноров и акцепторов в 6H-SiC (табл. 1) в  $4 \div 15$  раз превышают тепловую энергию  $kT$  при комнатной температуре.

Исходя из того, что при обогащении приповерхностной области основными носителями электрическое поле в полупроводнике экранируется зарядом подвижных носителей, а при глубоком равновесном обеднении — объемным зарядом полностью ионизованных примесных атомов, можно заранее предвидеть, что зависимость  $C_s(\psi_s)$  для полупроводника с глубокой примесью будет заметно отличаться от классической вблизи потенциала плоских зон, т. е. вблизи  $\psi_s = 0$ .

В настоящей работе приведены аналитические приближения зависимости  $C_s(\psi_s)$  для того случая, когда уровень Ферми в нейтральном объеме полупроводника отстоит от энергетического уровня примеси (ближе к разрешенной зоне) на величину, большую нескольких единиц  $kT$ . Кроме того, дан численный расчет зависимости  $C_s(\psi_s)$  при комнатной температуре ( $kT = 26$  мэВ) для  $p$ -6H-SiC, легированного бором (энергия ионизации 390 мэВ).

Таблица 1

Свойства основных легирующих примесей в 6H-SiC [3]

Примесь	Тип	Растворимость, см <sup>-3</sup>	Энергия ионизации, эВ
Азот	Донор	10 <sup>20</sup>	0.10
Алюминий	Акцептор	10 <sup>21</sup>	0.27
Галлий	Акцептор	10 <sup>19</sup>	0.29
Бор	Акцептор	3 · 10 <sup>20</sup>	0.39

## Аналитические аппроксимации

Рассмотрим для определенности полупроводник, легированный глубокими акцепторами. Задача определения зависимости  $C_s(\psi_s)$  сводится к интегрированию одномерного уравнения Пуассона для ПООЗ

$$dF/dx = \rho/\epsilon, \quad (1)$$

где  $F$  — электрическое поле в ПООЗ,  $\rho$  — плотность объемного заряда,  $\epsilon$  — диэлектрическая проницаемость полупроводника. Для  $p$ -полупроводника объемный заряд в общем случае включает в себя заряд свободных дырок и электронов, а также заряд ионизованных акцепторных атомов

$$\rho = q(p - n - N_A^i), \quad (2)$$

где  $q$  — абсолютная величина заряда электрона,  $p$  и  $n$  — концентрации свободных дырок и электронов соответственно,  $N_A^i$  — концентрация ионизованных акцепторов.

Рассмотрим равновесную энергетическую диаграмму приповерхностной области полупроводника с глубокой акцепторной примесью при некотором положительном (обедняющем) значении поверхностного потенциала  $\psi_s > (\Delta E_A - \Delta E_F)/q$  (рис. 1). Как видно, в части ПООЗ ( $x^* < x < x_p$ ) концентрация ионизованных акцепторов зависит от координаты; по мере приближения к поверхности она увеличивается и за плоскостью  $x = x^*$ , где уровень Ферми  $E_F$  пересекает энергетический уровень акцепторов  $E_A$ , становится равной их полной концентрации  $N_A$ .

Таким образом, в соотношении (2) все концентрации являются функциями координаты  $x$  и соответственно потенциала  $\psi$

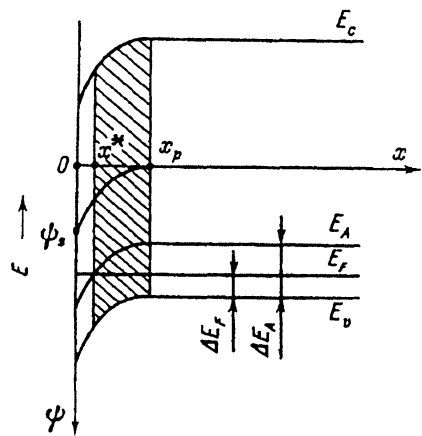
$$p = p_0 \exp(-q\psi/kT), \quad (3)$$

$$n = n_0 \exp(q\psi/kT), \quad (4)$$

$$N_A^i = \frac{N_A}{1 + g_A [(\Delta E_A - \Delta E_F)/kT]}, \quad (5)$$

где  $p_0$  и  $n_0$  — концентрации дырок и электронов в электронейтральном объеме,  $g_A$  — фактор вырождения примесных акцепторных состояний,  $\Delta E_A$  — энергия ионизации акцепторов,  $\Delta E_F$  — положение уровня Ферми в нейтральном объеме относительно валентной зоны.

Рис. 1. Качественный вид равновесной энергетической диаграммы приповерхностной области полупроводника, легированного глубокой акцепторной примесью ( $q\psi_s > \Delta E_A - \Delta E_F$ ). Заштрихована та часть ПООЗ ( $x^* < x < x_p$ ), где акцепторы ионизованы частично.



Для решения поставленной задачи уравнение Пуассона (1) удобно представить в виде, связывающем электрическое поле и потенциал

$$F(\psi) dF = -\frac{\rho(\psi)}{\epsilon} d\psi. \quad (6)$$

Интегрирование уравнения (6) в пределах ПООЗ дает зависимость электрического поля  $F_s$  на поверхности полупроводника от величины поверхностного потенциала  $\psi_s$

$$F_s \pm \sqrt{\frac{2q}{\epsilon} \int_0^{\psi_s} (n + N_A^i - p) d\psi}. \quad (7)$$

При этом  $F_s > 0$ , если  $\psi_s > 0$ , и наоборот. Приповерхностный заряд в соответствии с теоремой Гаусса  $-Q_s = -\epsilon F_s$ , а квазистатическая дифференциальная поверхностная емкость полупроводника —

$$C_s = \left| \frac{dQ_s}{d\psi_s} \right|. \quad (8)$$

Задача определения зависимости  $C_s(\psi_s)$  по уравнениям (3)–(8) при произвольном значении  $\Delta E_A$  может быть решена только численно. Необходимая для численного интегрирования величина  $\Delta E_F$  в нейтральном объеме является решением трансцендентного уравнения электронейтральности за пределами ПООЗ

$$p_0 - n_0 - N_A^i(\psi = 0) = 0. \quad (9)$$

Для монополярного полупроводника ( $p_0 \gg n_0$ ) это уравнение имеет следующий вид относительно  $\Delta E_F$

$$N_v \exp(-\Delta E_F/kT) = \frac{N_A}{1 + g_A \exp[(\Delta E_A - \Delta E_F)/kT]}, \quad (10)$$

где  $N_v$  — эффективная плотность состояний в валентной зоне. В том случае, когда  $\Delta E_A - \Delta E_F \gg kT$ , т. е.  $p_0 \ll N_A$ , уравнение (10) имеет явное решение

$$\Delta E_F = \frac{1}{2} \left[ \Delta E_A - kT \ln \left( \frac{N_A}{g_A N_v} \right) \right]. \quad (11)$$

Кроме того, в этом случае можно получить аналитические аппроксимации зависимости  $C_s(\psi_s)$  для разных диапазонов изменения поверхностного потенциала.

Рассмотрим вначале область глубокого обеднения основными носителями вблизи поверхности полупроводника, когда  $q\psi_s$  превышает величину  $\Delta E_A - \Delta E_F + kT$ . В данном случае, пренебрегая концентрациями основных и неосновных носителей в ПООЗ и, кроме того, зарядом слабо ионизованной примеси на краю ПООЗ (при  $x^* < x < x_p$ ), получаем для заряда  $Q_s$  и для поверхностной емкости  $C_s$  следующие выражения

$$Q_s = - \sqrt{2q\epsilon \int_{\psi_0}^{\psi_s} N_A d\psi} = - \sqrt{2q\epsilon N_A (\psi_s - \psi_0)}, \quad (12)$$

$$C_s = \sqrt{\frac{q\epsilon N_A}{2(\psi_s - \psi_0)}}, \quad (13)$$

где

$$q\psi_0 = \Delta E_A - \Delta E_F + kT = \frac{\Delta E_A}{2} + kT \left[ \frac{1}{2} \ln \left( \frac{N_A}{g_A N_V} \right) + 1 \right].$$

Если сравнить полученную зависимость (13)  $C_s(\psi_s)$  с соответствующим выражением классической теории, то оказывается, что она только смещена по оси потенциалов на величину  $\psi_0$  (за счет меньшей толщины той части ПООЗ, где примесные атомы ионизованы полностью).

Рассмотрим теперь область обогащения и область слабого обеднения основными носителями вблизи поверхности полупроводника, когда  $q\psi_s$  не превышает величину  $\Delta E_A - \Delta E_F - kT$ . В этом случае, принимая во внимание заряд частично ионизованных примесных атомов и заряд основных носителей, для полного заряда  $Q_s$  имеем

$$Q_s = \mp \sqrt{2q\epsilon \int_0^{\psi_s} (N_A^i - p) d\psi}. \quad (14)$$

Если учесть, что

$$N_A^i = \frac{N_A}{1 + g_A \exp[(\Delta E_A - \Delta E_F - q\psi)/kT]} \approx p_0 \exp(q\psi/kT), \quad (15)$$

$$p = p_0 \exp(-q\psi/kT), \quad (16)$$

для заряда  $Q_s$  и для поверхностной емкости  $C_s$  получаем следующие выражения

$$Q_s = \mp \sqrt{\frac{2q\epsilon p_0}{\beta} [\exp(\beta\psi_s) + \exp(-\beta\psi_s) - 2]}, \quad (17)$$

$$C_s = \sqrt{\frac{q\epsilon p_0 \beta}{2}} \frac{|\exp(\beta\psi_s) - \exp(-\beta\psi_s)|}{\sqrt{\exp(\beta\psi_s) + \exp(-\beta\psi_s) - 2}}, \quad (18)$$

где  $\beta = q/\kappa T$ .

Из формулы (18) видно, что емкость является четной функцией поверхностного потенциала  $C_s(\psi_s) = C_s(-\psi_s)$ , т. е. она увеличивается как при обогащении, так и при обеднении приповерхностной области основными носителями. Важно подчеркнуть, что для полупроводника с мелкой акцепторной примесью классическая теория дает монотонное уменьшение поверхностной емкости при увеличении потенциала вблизи нуля от отрицательных значений к положительным. Качественно этот результат объясняется «двойным» эффектом экранирования поля в полупроводнике с глубокой примесью — проникновение поля в полупроводник вызывает помимо пространственного разделения ионизованных примесных атомов и основных носителей дополнительную ионизацию примесей. Разлагая экспоненты в формуле (18) в ряд вблизи потенциала плоских зон (т. е. вблизи  $\psi_s = 0$ ), получим следующее выражение для емкости плоских зон  $C_{FB}$

$$C_{FB} = C_s(\psi_s = 0) = \epsilon/L, \quad (19)$$

где «длина экранирования»  $L = \sqrt{\epsilon/2qr_0\beta}$  оказывается меньше классической длины экранирования Дебая в  $\sqrt{2}$  раз.

Остановимся вкратце на условиях проведения эксперимента, позволяющих наблюдать предложенные модельные характеристики.

Модель рассматривает квазиравновесное заполнение примесных уровней при всех значениях  $\psi_s$ , поэтому  $C_s$ , вообще говоря, квазистатическая (или низкочастотная) емкость. Верхняя граница частоты измерительного сигнала ( $f$ ), при которой имеет место квазиравновесие, определяется неравенством  $2\pi ft \ll 1$ . Здесь  $t$  — время термоэмиссии основных носителей с уровня примесей в разрешенную зону при заданной температуре,

$$\tau = (\sigma v p_1)^{-1}, \quad p_1 = n_i \exp[(E_i - E_A)/kT],$$

где  $\sigma$  — сечение захвата дырки на уровень акцептора,  $v$  — тепловая скорость дырок,  $n_i$  — концентрация собственных носителей,  $E_i$  — энергетическое положение уровня Ферми в собственном полупроводнике. Оценим для примера время термоэмиссии дырок с уровня бора в валентную зону  $6H$ -SiC при комнатной температуре. Полагая  $\sigma = 10^{-15}$  см<sup>2</sup>,  $kT = 0.026$  эВ,  $v = 10^7$  см/с,  $n_i = 10^{-6}$  см<sup>-3</sup>,  $E_i - E_A = 1.1$  эВ, получаем  $\tau = 40$  мкс. Таким образом, частоты, на которых емкость будет квазистатической (низкочастотной), — менее 10 кГц.

### Численный расчет зависимости $C_s(\psi_s)$ для $p$ -6H-SiC(B)

Численный расчет зависимости  $C_s(\psi_s)$  представляет собой параметрическую задачу, определяемую совокупностью уравнений (7) и (8). Задавая массив значений поверхностного потенциала, можно сопоставить ему массив значений поверхностного поля и массив значений емкости, используя численное интегрирование уравнения (7) и численное дифференцирование в соответствии с формулой (8).

Расчет положения уровня Ферми в  $p$ -6H-SiC(B) при  $T = 300^\circ$  К и  $N_A = 10^{16}$  см<sup>-3</sup> дает величину  $\Delta E_F = 0.29$  эВ, что соответствует концентрации свободных дырок  $\sim 10^{14}$  см<sup>-3</sup>, т. е. на 2 порядка меньше концентрации акцепторов [соответствующее трансцендентное уравнение (10), определяющее положение

Таблица 2

Некоторые параметры 6H-SiC, принятые для расчетов,  $T = 300$  К

$E_g$ , эВ	$N_V$ , см <sup>-3</sup>	$n_i$ , см <sup>-3</sup>	$g_A$	$\epsilon/\epsilon_0$
3.0	$2.5 \cdot 10^{19}$	$1.2 \cdot 10^{-6}$	2	10

уровня Ферми, решалось методом касательных Ньютона [2]; принятые для расчета параметры 6H-SiC сведены в табл. 2]. Интегрирование, согласно формуле (7), производилось для каждого значения  $\psi_s^i$  ( $\Delta\psi_s = 0.02$  В) методом Симпсона [2]. Дифференцирование, согласно формуле (8), производилось простейшим разностным методом

$$C_s(\psi_s^i + \Delta\psi_s/2) = [Q_s(\psi_s^i + \Delta\psi_s) - Q_s(\psi_s^i)]/\Delta\psi_s.$$

Результат численного расчета зависимости  $C_s(\psi_s)$  (при комнатной температуре) показан точками на рис. 2. На этом же рисунке сплошными линиями показаны аналитические аппроксимации этой зависимости, полученные по формулам (13) и (18). Как видно, эти аппроксимации совпадают с численным решением в тех областях изменения потенциала  $\psi_s$ , где он отличается на несколько единиц  $kT/q$  от величины  $(\Delta E_A - \Delta E_F)/q = 0.1$  В.

В заключение обсудим влияние неполной ионизации примесей на зависимости  $C(V)$  SiC-структур с потенциальным барьером  $p-n$ -перехода, барьера Шоттки и МДП-структуры.

Что касается резкого  $p-n$ -перехода и барьера Шоттки, то здесь это влияние не столь принципиально, поскольку структуры работают в режиме глубокого обеднения: учет сводится к тому, что из большой величины встроенного потенциального барьера (2.6÷2.7 В для  $p-n$ -перехода и 1.5÷1.7 В для барьера Шоттки) вычитается величина  $\psi_0$  [см. формулу (13)].

К МДП структуре рассмотренный эффект имеет непосредственное отношение, так как в ней осуществимо состояние плоских зон, когда при изменении напряжения на затворе поверхностный потенциал на границе раздела диэлектрик-полупроводник проходит через ноль, сменяя знак. При этом зависимость  $C(V)$  МДП структуры вблизи напряжения плоских зон качественно будет повторять зависимость  $C_s(\psi_s)$  полупроводника.

На практике теоретические зависимости  $C(V)$  МДП структур широко используются для сравнения с экспериментальными — это позволяет определять энергетическое распределение плотности состояний на границе раздела диэлектрик-полупроводник. Ясно, что использование теории идеальной МДП-структуры, основанной на классической теории поверхностной емкости, применительно к карбиду

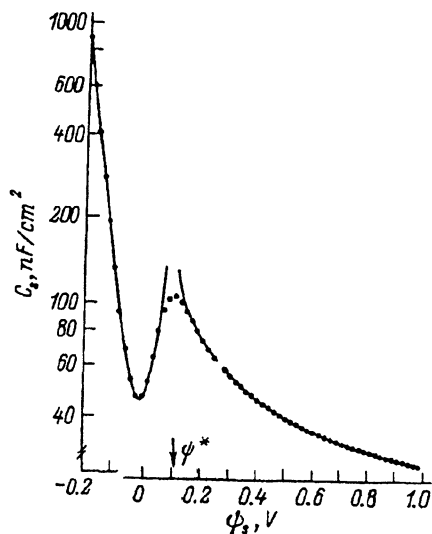


Рис. 2. Зависимость дифференциальной емкости ПООЗ ( $C_s$ ) от поверхностного потенциала ( $\psi_s$ ) для  $p$ -6H-SiC(B).  $T = 300$  К,  $N_A = 10^{16}$  см<sup>-3</sup>. Сплошные линии — аналитические аппроксимации, точки — численный расчет ( $\Delta\psi_s = 0.02$  В).

кремния может привести к ошибочной интерпретации экспериментальных зависимостей  $C(V)$  в части определения плотности поверхностных состояний. Например, экспериментально наблюдаемый «провал» на зависимости  $C(V)$  МДП-структуры на основе  $p$ -3C-SiC(Al) (вблизи  $V=0$ ) авторы работы [4] связали с поверхностными состояниями, в то время как этот провал, вероятно, объясняется в рамках рассмотренной модели.

Авторы выражают благодарность В. Е. Челнокову за внимательное прочтение рукописи и ряд важных замечаний.

Работа выполнена при частичной поддержке Аризонского университета.

#### СПИСОК ЛИТЕРАТУРЫ

- [1] В. Н. Овсяк. Электронные процессы в полупроводниках с областями пространственного заряда. Новосибирск (1984).
- [2] В. П. Дьяконов. Справочник по алгоритмам и программам на языке бейсик для персональных ЭВМ. М. (1987).
- [3] Ю. А. Водаков, Г. А. Ломакина, Е. Н. Мохов, В. Г. Одинг, В. В. Семенов, В. И. Соколов. В сб. «Проблемы физики и технологии широкозонных полупроводников». 164. Л. (1979).
- [4] M. Shinohara, M. Yamana, S. Musawa, H. Okumura, S. Yoshida. Japan J. Appl. Phys., 30, 240 (1991).

Редактор Л. В. Шаронова

---