

УДК 538.945

©1994

ПЛАЗМЕННАЯ ЧАСТОТА И КИНЕТИЧЕСКИЕ КОЭФФИЦИЕНТЫ В $YBa_2Cu_3O_y$ С РАЗЛИЧНЫМ СОДЕРЖАНИЕМ КИСЛОРОДА

*Н.В.Агеев, Е.В.Владимирская, В.Э.Гасумянц
В.И.Кайданов, А.В.Чугреев*

Проведено экспериментальное исследование транспортных свойств и плазменной частоты в $YbBa_2Cu_3O_y$ в диапазоне $y = 6.35 \div 6.97$. Показано, что значения плазменной частоты слабо зависят от содержания кислорода, в то время как величина коэффициента Холла существенно растет при уменьшении y . Для объяснения этих результатов привлекается модель зонного спектра, основанная на предположении об узости интервала проводящих состояний. Узость проводящей зоны, заметная часть которой охватывается фермиевским размытием, приводит к тому, что стандартная формула, связывающая значения плазменной частоты и холловскую концентрацию, становится неприменимой. Проведен анализ ω_p на основе предлагаемой модели. Показано, что с использованием только трех подгоночных параметров, описывающих свойства системы носителей заряда в нормальной фазе, удастся удовлетворительно описать как все особенности кинетических коэффициентов, так и характер зависимости $\omega_p(y)$ и объяснить наблюдаемую в $YBa_2Cu_3O_y$ связь между значениями ω_p и величиной холловской концентрации носителей заряда.

Исследование плазменного края отражения (плазменной частоты и затухания) неоднократно и с успехом использовалось для изучения зонного спектра и рассеяния носителей заряда в металлах, полуметаллах и полупроводниках. Делались такие попытки и применительно к $YBa_2Cu_3O_y$ (см., например, работу [1] и ссылки в ней). Следует, однако, сразу указать, что оценки плазменной частоты у разных авторов различаются почти на порядок. По мнению автора обзора [1], этот разброс обусловлен как различиями объектов (монокристаллы, тонкие эпитаксиальные пленки, керамики), так и (в большей степени) неадекватностью методов анализа экспериментальных спектров. Комбинируя данные по отражению и эллипсометрии на монокристаллах и структурно-совершенных пленках, автор дает оценку плазменной частоты в $Y-Ba-Cu-O$: $\hbar\omega_p = 1 \div 3$ eV. Эта величина, согласующаяся с оценками ряда других исследователей (см., например, [2,3]), представляется наиболее достоверной.

Другая и, возможно, более сложная проблема возникает, когда мы стремимся из данных по плазменной частоте извлечь информацию о свойствах системы носителей тока. Здесь приходится использовать дополнительные сведения, полученные другими методами, например на основе транспортных явлений (эффекты Холла, Зеебека и др.), и,

вообще говоря, пользоваться какими-то модельными представлениями. Применительно к $YBa_2Cu_3O_y$ вызывает сомнение правомерность использования стандартной формулы

$$\omega_p^2 = \frac{4\pi N e^2}{m^*}, \quad (1)$$

где m^* — оптическая эффективная масса, N — концентрация носителей (обычно холловская).

Поводы для сомнений следующие. Хотя данные по зависимости $\omega_p(N)$ весьма малочисленны [4,5], тем не менее и из них можно заключить, что значительные изменения холловской концентрации N_H , обусловленные различным дефицитом кислорода, не сопровождаются заметными изменениями плазменной частоты. В [5] N_H увеличивается более чем в 15 раз при изменении содержания кислорода от 6.5 до 6.9, а ω_p растет всего в 1.6 раза, тогда как, согласно (1), зависимость $\omega_p(N)$ должна быть корневой. В принципе это несоответствие зависимостей $\omega_p(y)$ и $N_H(y)$ можно было бы приписать резкому росту эффективной массы. Однако, согласно [6], зависимость $m^*(N_H)$ носит обратный характер. Все это дает основания полагать, что при анализе плазменной частоты, как и транспортных явлений, следует отказаться от простой зонной схемы и соответствующих теоретических выражений.

Все основные особенности температурных зависимостей коэффициентов Холла R_H , термоэдс S и удельного сопротивления ρ в $YBa_2Cu_3O_y$ в широком диапазоне содержаний кислорода удается объяснить и количественно описать в модели, предполагающей, что за электронный транспорт ответственна узкая полоса проводящих состояний, ширина которой по порядку величины сравнима с фермиевским размытием [7]. Феноменологическая теория транспортных коэффициентов, развитая в [7], как, впрочем, и простые качественные соображения, показывает, что в этом случае следует ожидать существенного изменения связи плазменной частоты с холловской концентрацией носителей заряда.

Цель настоящей работы — изучить влияние содержания кислорода в $YBa_2Cu_3O_y$ на плазменную частоту и транспортные коэффициенты (на одних и тех же образцах) и обсудить в комплексе полученные результаты в модели узкой проводящей зоны.

1. Выбор объектов исследования

Для экспериментальных исследований несомненно предпочтительнее было бы использовать совершенные монокристаллические образцы, однако из-за технических сложностей их приготовления и проведения контролируемых изменений содержания кислорода в настоящей работе объектами изучения служили керамики. Проведенное нами сравнительное исследование коэффициента термоэдс в керамиках, монокристаллах и монокристаллических эпитаксиальных пленках $YBa_2Cu_3O_y$ [8] показало, что при одинаковом содержании кислорода значения S , измеренные в керамиках, совпадают со значениями S_{ab} (измерения в плоскости (ab)) для монокристаллов. Этот результат,

несмотря на анизотропию коэффициента термоэдс ($S_{ab} \neq S_c$), обусловлен очень большой анизотропией удельного сопротивления ($\rho_c/\rho_{ab} \cong 30 \div 50$).

Отметим, что, как показано в [7], именно коэффициент термоэдс оказывается наиболее информативным при изучении особенностей строения зонного спектра. Абсолютные значения удельного сопротивления в керамиках у разных авторов, как и в наших измерениях, характеризуются значительным разбросом и заметно превышают значения ρ_{ab} , измеренные на лучших монокристаллах и эпитаксиальных пленках. Поэтому при обсуждении экспериментальных данных мы рассматриваем лишь качественный характер температурной зависимости ρ .

Что касается исследования плазменного края и определения плазменной частоты, здесь особенно полезно было бы располагать набором качественных материалов, тем более что спектры отражения, согласно литературным данным, характеризуются значительной анизотропией. Однако, поскольку основная наша цель — не столько точно определить значение плазменной частоты, сколько проследить ее зависимость от содержания кислорода, можно надеяться, что при одинаковом способе анализа экспериментальных спектров характер этой зависимости может быть установлен достаточно надежно и на керамических образцах.

2. Приготовление образцов. Контроль содержания кислорода и однородности его распределения

Образцы для исследований были синтезированы по обычной керамической технологии из оксидов иттрия и меди и карбоната бария. На последней стадии отжига в атмосфере кислорода температура составляла 920°C , длительность 5 h; после медленного охлаждения производилась изотермическая выдержка при 400°C в течение 5 h. Содержание кислорода в этих стартовых образцах определялось иодометрическим титрованием и по реакции восстановления в водороде (до Y_2O_3 , BaO и Cu) с точностью ± 0.02 . Последующее его понижение достигалось отжигом при различных температурах ($450 \div 600^\circ \text{C}$) и давлениях кислорода ($p(\text{O}_2) = 10^{-4} \div 1 \text{ atm}$) и контролировалось по измерению количества десорбированного кислорода в калиброванный объем (с точностью ± 0.02). Используемые при этом давления кислорода соответствовали диаграмме состав-давление кислорода. Изменение содержания кислорода контролировалось также по весу образца до и после отжига. Кроме того, содержание кислорода в исследованных образцах определялось по корреляционной зависимости y -коэффициент термоэдс при $T = 300 \text{ K}$ ($S_{300 \text{ K}}$) [7], а также по положению пиков на спектрах комбинационного рассеяния света (КРС). Все способы давали практически одинаковые результаты. Однофазность и однородность образцов контролировались по данным рентгенофазового анализа, спектров КРС и измерениям значения $S_{300 \text{ K}}$ методом термозонда в различных точках поверхности тестируемого образца. По всем данным исследованные образцы были однофазные и однородные по содержанию кислорода. Таким образом, все полученные изменения свойств образцов можно с уверенностью связывать с изменением значения y в них.

3. Экспериментальные спектры оптического отражения и их анализ

Спектры отражения получены в области $\hbar\omega = 0.5 \div 3.0$ eV, в которой наблюдается особенность, идентифицируемая как плазменный край отражения. Кроме того, экспериментальные спектры (рис. 1) включают в себя явно выраженные пики в районе 1.4 и 2.6 eV. Интенсивность первого пика растет с уменьшением y , об интенсивности второго можно судить лишь приблизительно, так как он достаточно широк и перекрывается первым. Аппроксимация спектров отражения теоретическими кривыми проводилась для образцов с содержанием кислорода на плазменный край делает невозможным даже приблизительное определение модельных параметров образцов с $y = 6.35$ и 6.40 (рис. 1).

Обработка спектров отражения проводилась в рамках модели свободных электронов по формуле Друде с использованием лоренцевых осцилляторов для описания пиков отражения выше частоты плазменного края по формуле

$$\varepsilon(\omega) = \varepsilon_{\infty} + \frac{\omega_p^2}{\omega^2 + i\omega\gamma} + \sum_{j=1}^2 \frac{\omega_{Lpj}^2}{\omega_{Lj}^2 - \omega^2 + i\omega\gamma_{Lj}}, \quad (2)$$

где ε — частотно-зависимая диэлектрическая проницаемость; ε_{∞} — высокочастотная диэлектрическая проницаемость; ω_p — плазменная частота; γ — коэффициент затухания; ω_{Lpj} , ω_{Lj} , γ_{Lj} — параметры лоренцевых осцилляторов.

Варьируя подгоночные параметры, удается достаточно точно описать экспериментальные спектры отражения (рис. 2) во всем интервале $\hbar\omega = 0.5 \div 3.0$ eV. Обработка данных выполнена без учета областей пиков отражения для снижения размерности расчетов, что не приводит к существенному смещению оценки подгоночного параметра ω_p . На рис. 2 представлены спектр отражения образца $YBa_2Cu_3O_y$ и теоретические кривые, рассчитанные по формуле Друде с использованием

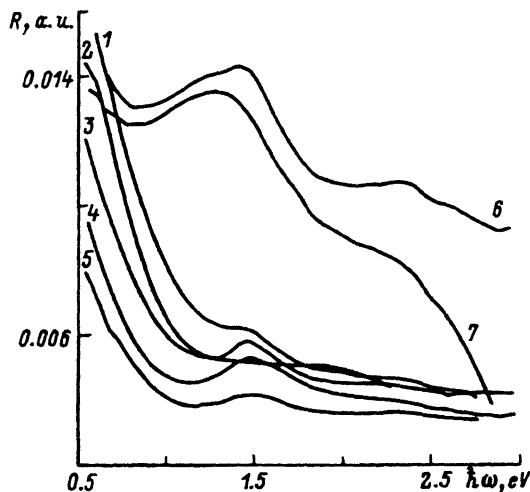


Рис. 1. Экспериментальные спектры оптического отражения образцов $YBa_2Cu_3O_y$ с различным содержанием кислорода.

y : 1 — 6.97, 2 — 6.85, 3 — 6.75, 4 — 6.61, 5 — 6.55, 6 — 6.40, 7 — 6.35. Масштаб по оси ординат для образцов с $y = 6.35$ и $y = 6.40$ увеличен в 3 раза.

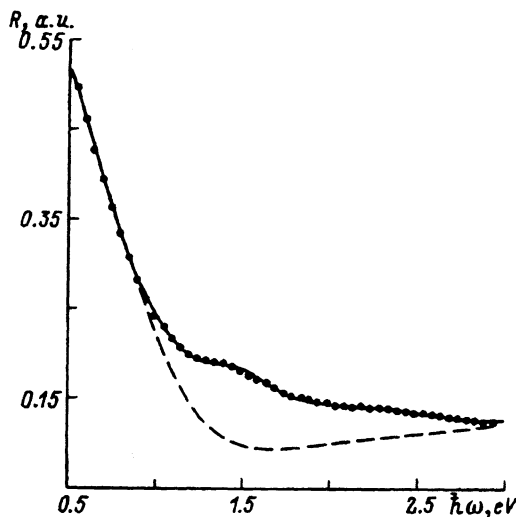


Рис. 2. Аппроксимация экспериментального спектра оптического отражения керамического образца с $y = 6.97$ (точки) расчетными кривыми по формуле Друде с учетом (сплошная линия) и без учета (штриховая линия) лоренцевых осцилляторов.

лоренцевских осцилляторов и без них. Эти пики мы в дальнейшем не учитывали, исключив из формулы (2) последнее слагаемое.

Вычисления параметров формулы Друде проводились по методу Монте-Карло. Значения ω_p , ϵ_∞ и γ в формуле (2) задавались случайным образом в широких пределах. Принципиальное отличие примененной методики в том, что в результате такой обработки получался массив (ω_p , ϵ_∞ , γ) возможных значений подгоночных параметров, дающих хорошее согласие с экспериментом, что позволяет не только корректно определить искомые параметры, но и найти допустимые интервалы для их величин.

Оценка значений плазменной частоты, плазменного края отражения и коэффициента затухания делается в предположении, что величина ϵ_∞ постоянна для образцов $YBa_2Cu_3O_y$ с различными y [2].

Экспериментальные значения плазменной частоты, полученные для исследованных образцов, приведены в табл. 1. Видно, что практически отсутствует зависимость величины ω_p от содержания кислорода в образце. Эти результаты несколько расходятся с данными [5], где указывается, что при изменении y в диапазоне $y = 6.9 \div 6.5$ значение ω_p падает в 1.6 раза, однако вывод о слабой (особенно в сравнении холловской концентрацией) зависимости $\omega_p(y)$ не вызывает сомнений.

Для проверки достоверности полученных расчетных значений ω_p и γ можно использовать данные по величине удельного сопротивления, значения которого связаны с подгоночными параметрами формулой

$$\rho_{dc} = \frac{4\pi\gamma}{\omega_p^2}. \quad (3)$$

Величина удельного сопротивления, рассчитанная по данным наших оптических экспериментов, изменяется в зависимости от содержания кислорода в диапазоне $\rho_{300K} = 0.6 \div 1.2 \text{ m}\Omega \cdot \text{cm}$, что хорошо коррелирует с данными на лучших керамических образцах и примерно в два раза больше, чем соответствующие значения, получаемые на монокристаллических эпитаксиальных пленках в плоскости ab [9], что

Таблица 1

Экспериментальные значения плазменной частоты
и результаты расчетов по предлагаемой модели

y	ω_p , эВ	$\Delta\omega_p$, эВ	$\omega_p(y)/\omega_p(6.97)$
6.97	2.5	0.1	1.00
6.85	2.4	0.1	1.10
6.75	2.4	0.1	1.22
6.61	2.3	0.1	1.27
6.55	2.4	0.1	1.31

объясняется наличием анизотропии зерен в керамиках. Таким образом, полученные результаты подтверждают правильность полученных значений параметров формулы Друде.

4. Транспортные коэффициенты. Определение параметров зонного спектра

На всех исследованных образцах были измерены температурные зависимости удельного сопротивления, коэффициентов термоэдс и Холла. Полученные результаты представлены на рис. 3–5.

Поведение ρ , S и R в нормальной фазе характеризуется особенностями, уже описанными в литературе. Зависимость $\rho(T)$ линейная или почти линейная в широком интервале температур. По мере уменьшения содержания кислорода температурный коэффициент сопротивления постепенно уменьшается, а для образца с $y = 6.55$ меняет знак в низкотемпературной области (переход к полупроводниковому типу зависимости $\rho(T)$). Коэффициент S положителен, его абсолютная величина существенно возрастает с уменьшением y . При этом, однако, сохраняется главная особенность, характерная для $YBa_2Cu_3O_y$ — слабая зависимость $S(T)$ в широком диапазоне температур. Вторая важная особенность — наличие на кривой $S(T)$ максимума, наблюдаемого в низкотемпературной области. По мере уменьшения y он проявляется все более ярко, смещаясь при этом в область более высоких температур. Коэффициент Холла положителен, с понижением температуры он растет, при $y = 6.97$ $R \propto T^{-1}$, с уменьшением y этот рост замедляется (отношение R_{100K}/R_{300K} последовательно падает от 3 при $y = 6.97$ до 1.4 при $y = 6.40$).

Развитая нами модель зонного спектра $YBa_2Cu_3O_y$ в нормальной фазе, основанная на предположении о характерном для ВТСП-соединений существенном сужении интервала проводящих состояний (ширина зоны сравнима с величиной фермиевского размытия) и подробно описанная в [7], позволяет не только объяснить все перечисленные особенности температурных зависимостей транспортных коэффициентов и их изменения при уменьшении y , но и на основе количественного анализа зависимостей $S(T)$ определить конкретные значения параметров зонного спектра для каждого образца. Величины этих параметров — степени заполнения зоны электронами F , полной эффективной ширины зоны $2W_D$ и эффективной ширины зоны делока-

Рис. 3. Температурные зависимости удельного сопротивления образцов $YBa_2Cu_3O_y$.

Обозначения те же, что и на рис. 1.

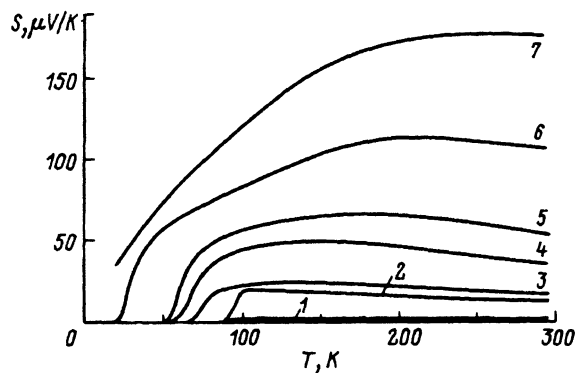
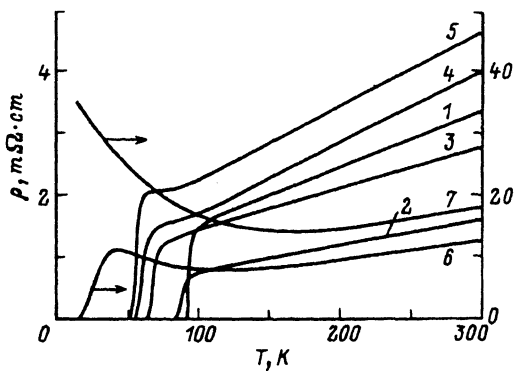
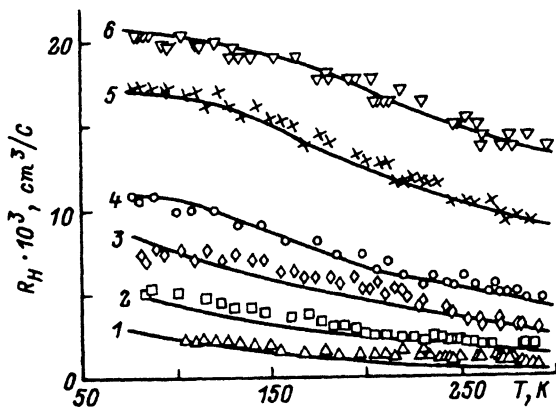


Рис. 4. Температурные зависимости коэффициента термоэдс образцов $YBa_2Cu_3O_y$.

Обозначения те же, что и на рис. 1.

Рис. 5. Температурные зависимости коэффициента Холла образцов $YBa_2Cu_3O_y$.

Обозначения те же, что и на рис. 1.



Расчетные параметры зонного спектра образцов

Номер образца	y	F	$2W_D$, meV	$C \cdot 2W_D$, meV
1	6.97	0.503	70	30
2	6.85	0.521	86	35
3	6.75	0.539	110	42
4	6.61	0.579	160	54
5	6.55	0.605	200	62

лизованных (проводящих) состояний $2C \cdot W_p$ для исследованных в данной работе образцов представлены в табл. 2. Их изменения с ростом дефицита кислорода аналогичны найденным нами в [7] и хорошо объясняются в рамках используемой модели с учетом представлений об андерсоновской локализации состояний, коррелируя при этом с наблюдаемым падением критической температуры. В следующем разделе мы применим ту же модель для анализа плазменной частоты и объяснения полученной зависимости $\omega_p(y)$.

5. Плазменная частота в случае узкой проводящей зоны

Как уже отмечалось в начале работы, правомерность использования формулы (1) для вычисления значения ω_p в случае $YBa_2Cu_3O_y$ вызывает определенные сомнения. Используемое нами для описания транспортных свойств $YBa_2Cu_3O_y$ в нормальной фазе предположение об узости интервала проводящих состояний приводит к тому, что фермиевское размытие охватывает значительную часть зоны. Это обстоятельство и вызвало необходимость разработки нетрадиционного способа анализа транспортных свойств, поскольку в данном случае в процессах переноса одновременно участвуют электроны как с положительной (в нижней части зоны), так и с отрицательной (в верхней ее части) эффективной массой. Причем, как показано в [7], именно узость зоны (а не конкретный вид закона дисперсии) вызывает необычное поведение кинетических коэффициентов, существенно сказываясь на характере их температурных зависимостей. Одним из следствий используемого нами подхода является, очевидно, то обстоятельство, что холловская концентрация не отражает истинной концентрации носителей заряда и может существенно превышать ее, причем их соотношение сильно изменяется в зависимости от степени заполнения зоны электронами F . Реальная концентрация определяется помимо величины коэффициента Холла значениями зонных параметров, которые могут быть найдены по зависимостям $S(T)$.

При оценке значений плазменной частоты в модели Друде необходимо учесть, что электроны в верхней ($m^* < 0$) и нижней ($m^* > 0$) частях зоны ускоряются под воздействием электрического поля в противоположных направлениях. Следовательно, дипольный момент единицы объема вещества будет определяться разностью концентраций носителей заряда с эффективными массами разных знаков. Если счи-

тать зону симметричной, а эффективную массу постоянной на всей ширине зоны, то в (1) вместо N в первом приближении нужно писать $(n_+ - n_-)$, где n_+ и n_- — количество электронов в нижней и верхней половинах зоны. Используя, как и в [7], аппроксимацию функций плотности состояний $D(E)$ и дифференциальной проводимости $\sigma(E)$ прямоугольниками различной ширины ($2W_D$ и $2C \cdot W_D$ соответственно), для n_+ и n_- имеем

$$n_+ = \int_{-CW_D}^0 f_0(E)D(E)dE \propto \frac{1}{2W_D} \int_{-CW_D}^0 \frac{1}{1 + \exp[(E - \mu)/k_0T]} dE, \quad (4)$$

$$n_- = \int_0^{-CW_D} f_0(E)D(E)dE \propto \frac{1}{2W_D} \int_0^{-CW_D} \frac{1}{1 + \exp[(E - \mu)/k_0T]} dE, \quad (5)$$

где $f_0(E)$ — функция распределения Ферми-Дирака; μ — химический потенциал, отсчитанный от середины зоны и определяющийся, согласно [7], выражением

$$\mu^* = \mu/k_0T = \ln \frac{\text{sh}(F \cdot W_D/k_0T)}{\text{sh}[(1 - F) \cdot W_D/k_0T]}. \quad (6)$$

Проводя интегрирование и подставляя в (1) $n_+ - n_-$ вместо N , получим выражение, описывающее температурную и концентрационную зависимости ω_p

$$\omega_p^2 \propto \frac{1}{2W_D^*} \ln \frac{1 + \exp(-2\mu^*) + \exp(-\mu^*)[\exp(CW_D^*) + \exp(-CW_D^*)]}{[1 + \exp(-\mu^*)]^2}, \quad (7)$$

где

$$W_D^* \equiv W_D/k_0T.$$

На рис. 6 приведены зависимости ω_p^2 от степени заполнения зоны электронами при различных значениях относительной ширины зоны (соотношения $k_0T/2W_D$). Видно, что чем уже зона, тем слабее плазменная частота зависит от F (или, другими словами, от концентрации носителей заряда). Можно показать, что в пределе узкой зоны ($W_D < k_0T$), $S \propto (F = 0.5)$, $R_H \propto (F - 0.5)/F$ и $\omega_p^2 \propto F(1 - F)$. В результате при малых отклонениях от $F = 0.5$ большим (скажем, на порядок) изменениям R_H (и соответственно холловской концентрации), а также S соответствуют малые изменения $F(1 - F)$, т.е. практически неизменная плазменная частота. Этот результат существенно отличается от обычного случая широкой зоны, где ω_p^2 пропорциональна холловской концентрации носителей заряда.

Что касается зависимости $\omega_p(T)$, то узость зоны и здесь приводит к появлению особенностей. Если следовать представлениям о широкой проводящей зоне, то, поскольку в ВТСП-материалах, в том числе и в $YBa_2Cu_3O_y$, R_H растет при уменьшении температуры, концентрация

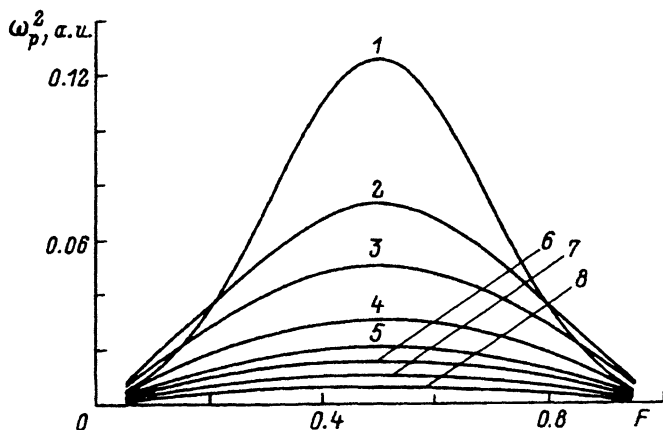


Рис. 6. Расчетные зависимости квадрата плазменной частоты от степени заполнения зоны при различном значении k_0T/W_D в рамках используемой модели.

k_0T/W_D : 1 — 0.2; 2 — 0.4; 3 — 0.6; 4 — 1.0; 5 — 1.5; 6 — 2.0; 7 — 3.0; 8 — 5.0. $C = 0.5$ для всех кривых.

носителей и плазменная частота при этом должны падать. В нашей модели можно показать, что в первом приближении (в пределе $W_D < k_0T$) $\omega_p^2 \propto T^{-1}$. К сожалению, мы пока не располагаем экспериментальными данными по поводу температурной зависимости ω_p .

6. Обсуждение результатов

Перейдем теперь к анализу полученных экспериментальных данных. Для определения характера зависимости плазменной частоты от содержания кислорода необходимо использовать значения зонных параметров, найденные из анализа транспортных свойств для каждого из образцов (табл. 2). Подставляя эти значения в формулы (6) и (7), находим зависимость $\omega_p(y)$ для исследованных образцов $YBa_2Cu_3O_y$ (с точностью до множителя $4\pi e^2 < D > / m^*$, где $< D >$ — среднее значение плотности состояний в проводящей зоне). Полученные результаты представлены в табл. 1. Наши расчеты дают незначительный рост значений ω_p при уменьшении содержания кислорода, тогда как в эксперименте $\omega_p(y) \simeq \text{const}$. Однако качественно это расхождение легко объяснить тем, что мы в расчетах не учитывали изменения значения функции плотности состояний, которая должна уменьшаться при уменьшении y . С учетом этого обстоятельства полученные расчетные результаты можно считать хорошо согласующимися с экспериментальными данными.

Для сравнения мы провели расчет зависимости $\omega_p(y)$ по данным [6]. Авторами этой работы предложена альтернативная модель зонного спектра, основанная на предположении о широкой проводящей зоне в $YBa_2Cu_3O_y$ и реализации механизма автолокализации электронов при $T < 350$ К и позволившая им достаточно удовлетворительно описать данные по температурным зависимостям кинетических коэф-

фициентов. При этом холловская концентрация считается авторами [6] отражающей истинную концентрацию носителей. Экспериментальные данные по кинетическим коэффициентам, полученные в [6] и нами в данной работе, хорошо соответствуют друг другу (значения R_H для соответствующих образцов отличаются не более чем на 10%), что дает возможность проводить сопоставление результатов расчета зависимости $\omega_p(y)$ полученных нами и найденных по данным [6].

Подставляя в (1) значения N_H и m^* , найденные в [6] для образцов с различным содержанием кислорода, мы получили, что значение ω_p при уменьшении y от $y = 6.89$ до $y = 6.55$ должно уменьшаться в 3.5 раза, что никак не соответствует результатам эксперимента. Таким образом, модель авторов [6] не в состоянии описать концентрационную зависимость плазменной частоты, наблюдаемую в эксперименте.

Интересно сопоставить данные по плазменной частоте и транспортным свойствам в различных моделях. Авторы [5,6] считают, что N_H есть истинная концентрация носителей заряда. Однако для согласования результатов по зависимостям $N_H(y)$ и $\omega_p(y)$ авторы [5] вынуждены предполагать уменьшение m^* более чем в 5 раз в диапазоне содержания кислорода $y = 6.9 \div 6.5$, тогда как, согласно [6], из анализа транспортных свойств следует, что m^* на том же интервале y изменяется в 2.5 раза в противоположном направлении.

Наша модель позволяет одновременно удовлетворительно описать как все особенности транспортных свойств, так и характер зависимости $\omega_p(y)$ в $YBa_2Cu_3O_y$, успешно разрешая кажущееся противоречие между экспериментальными данными по плазменной частоте и холловской концентрации в зависимости от содержания кислорода.

Таким образом, в работе проведено экспериментальное исследование плазменной частоты и транспортных свойств $YBa_2Cu_3O_y$ с различным содержанием кислорода. Полученные результаты позволяют сделать следующие выводы.

1. Плазменная частота в $YBa_2Cu_3O_y$ слабо зависит от содержания кислорода, что хорошо описывается в рамках модели узкой проводящей зоны.

2. Противоречие между зависимостью ω_p и холловской концентрации от содержания кислорода, наблюдаемое экспериментально как в настоящей работе, так и в других работах, объясняется особенностями строения зонного спектра в $YBa_2Cu_3O_y$.

3. Совместный анализ транспортных свойств и плазменной частоты в образцах $YBa_2Cu_3O_y$ с различным y на основе модели узкой зоны позволяет удовлетворительно описать всю совокупность полученных результатов с использованием минимального числа подгоночных параметров модели.

Авторы выражают благодарность Д.К.Нельсону и А.Н.Старухину за помощь в проведении экспериментов и обсуждение результатов. Данная работа поддержана Научным советом по проблеме ВТСП, проект № 91084 «ЭЛФОН» Российской государственной программы «Высокотемпературная сверхпроводимость».

Список литературы

- [1] Bozovic I. // Phys. Rev. B. 1990. V. 42. P. 1969–1984.
- [2] Tajima S., Kaneko T., Tomeno I., Tai K., Mizuo Y., Yamauchi H., Koshizuka K., Ido T., Uchida S. // Physica C. 1991. V. 185–189. P. 1013–1014.
- [3] Kim J.N., Bozovic I., Harris J.I., Lee W.Y., Eom C.B., Geballe T.H., Hellman E.S. // Physica C. 1991. V. 185–189. P. 1019–1020.
- [4] Dürrler M., Koch B., Zibold A., Geserich H.P., Wolf Th., Roth G. // Proc. of the third German–Soviet Bilateral Seminar on HTSC. Karlsruhe. Oct. 8–12. 1990. P. 292–297.
- [5] Костылев В.А., Чеботаев Н.М., Наумов С.В., Самохвалов А.А., Махнев А.А., Номерованная Л.В. // СФХТ. 1990. Т. 3. С. 2544–2552.
- [6] Константинов П.П., Васильев В.Н., Бурков А.Т. // СФХТ. 1991. Т. 4. С. 295–307.
- [7] Гасумянц В.Э., Казьмин С.А., Кайданов В.И., Смирнов В.И., Байков Ю.М., Степанов Ю.П. // СФХТ. 1991. Т. 4. С. 1280–1299.
- [8] Гасумянц В.Э., Казьмин С.А., Кайданов В.И., Целищев В.А. // СФХТ. 1993. Т. 6. (в печати).
- [9] Ohkubo M. // Sol. State. Comm. 1990. V. 74. P. 785–788.

Санкт-Петербургский государственный
технический университет

Поступило в Редакцию
2 августа 1993 г.