

07
©1993

ЗАПИСЬ И ВОСПРОИЗВЕДЕНИЕ ТРЕХМЕРНЫХ СФОКУСИРОВАННЫХ ИЗОБРАЖЕНИЙ С ИСПОЛЬЗОВАНИЕМ ПСЕВДОГЛУБОКОЙ ГОЛОГРАММЫ И ПРОТЯЖЕННОГО РЕФЕРЕНТНОГО ИСТОЧНИКА ИЗЛУЧЕНИЯ

Ю.Н.Денисюк, Н.М.Ганжерли

Ранее нами был предложен способ записи и реконструкции трехмерных изображений с помощью так называемой селектограммы [1-2]. Основной отличительной чертой этого метода является то, что изображение в этом случае формируется из непрерывного диффузного фона за счет брэгговской селекции отдельных компонент излучения этого фона решетками так называемой псевдоглубокой голограммы [3-6]. В силу того, что условия Брэгга не определяют однозначно удовлетворяющие им лучи, регистрируемое селектограммой излучение объекта фильтруется предварительно с помощью узкой горизонтальной щели. Так как ширина этой щели определяет разрешающую способность регистрируемого изображения, щель должна быть достаточно узкой, что существенно ограничивает светосилу системы.

Ниже рассмотрена возможность увеличения светосилы системы за счет перехода к регистрации объектов, которые предварительно фокусировались на фотопластинку, осуществляющую запись селектограммы. Схема регистрации таких селектограмм приведена на рис. 1. Излучение объекта O и диффузного референтного источника R проходит через щели D_O и D_R . Линзы L_1 и L_2 , располагающиеся на фокусных расстояниях f_1 и f_2 за соответствующими им щелями, фокусируют изображения объекта O и референтного источника R в область, находящуюся вблизи наклонной фотопластинки H .

Зарегистрированная таким образом селектограмма реконструируется излучением референтного источника R , проходящим через щель D_R , и в дальнейшем фильтруется с помощью выходной щели D_S , оптически сопряженной со щелью D_O , фильтрующей изображение объекта.

При рассмотрении разрешающей способности данной системы можно пренебречь эффектами дифракции излучения на входной щели D_O , так как ширина этой щели в данном случае достаточно велика. Используя графический ме-

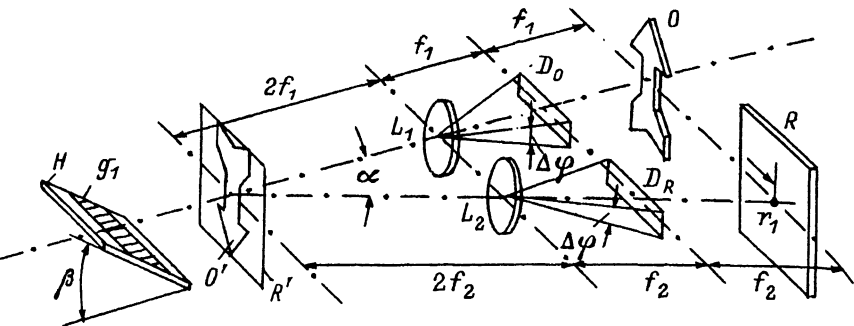


Рис. 1. Схема регистрации селектограммы сфокусированного изображения объекта.

O и R — объект и референтный источник излучения; D_0 и D_R — щели, фильтрующие излучение объекта и референтного источника; L_1 и L_2 — линзы; O' и R' — изображения объекта и референтного источника.

тод построения хода лучей, восстановленных селектограммой, предложенный в работах [5,6], можно показать, что в случае, когда угол между лучами объекта и референтного источника α вдвое больше угла β наклона фотопластинки H ; угловая разрешающая способность селектограммы $\delta\alpha$ равна угловому размеру входной щели $\Delta\varphi$ (см. рис. 1)

$$\delta\alpha = \Delta\varphi. \quad (1)$$

Одной из существенных особенностей селектограммы является то, что изображение объекта воспроизводит не только то излучение, которое профильтровано выходной щелью D_S и соответствует взаимодействию точек референтного источника с теми решетками, в образовании которых эти точки участвовали при записи, но также интермодуляционные компоненты, излучение которых распространяется за пределами указанной щели. На рис. 2 приведен вид в плоскости, где располагается выходная щель D_S . Упомянутые интермодуляционные компоненты формируют в этой области множество других изображений щели: $-D''$, $-D'$,

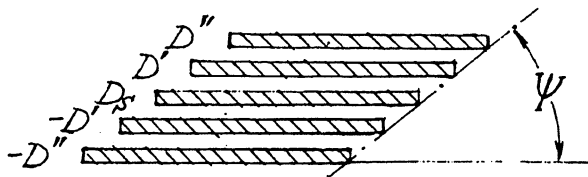


Рис. 2. Вид в плоскости, где располагается выходная щель D_S . $-D''$, $-D'$, D' , D'' — дополнительные изображения щели, восстановленные селектограммой.

D', D'' . Через каждую такую щель можно также наблюдать изображение объекта, однако эти изображения искажены.

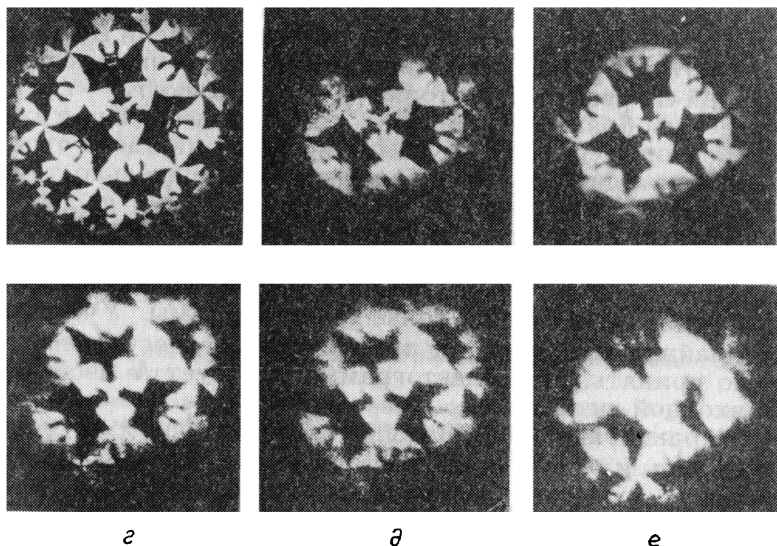
Механизм образования дополнительных изображений щелей достаточно прост. Если изображение щели D_S возникает благодаря взаимодействию излучения точки r_1 с образованной ею решеткой g_1 , точки r_2 — с g_2 , точки r_n — с g_n , то соседнее изображение щели D' восстанавливается при взаимодействии решеток с точками, смещенными вдоль строки объекта на один элемент разрешения относительно точек образовавших эти решетки, т.е. r_2 — с g_1 , r_3 — с g_2 , r_{n+1} — с g_n . Из этого, в частности, следует, что количество дополнительных изображений щели равно количеству элементов разрешения вдоль строки объекта $2N$, излучение которых интерферирует в данной точке селектограммы. Учитывая, что крайние изображения практически не несут энергии, можно принять, что селектограмма образует N изображений входной щели.

Дифракционную эффективность селектограммы можно определить из следующих соображений. Так как селектограмма по существу является голограммой, записанной с протяженным референтным источником, то суммарная дифракционная эффективность всех ее компонент, записанных в результате интерференции излучения объекта и референтного источника, равна дифракционной эффективности обычной голограммы η_Σ . Однако, поскольку восстановленное селектограммой излучение распределяется между N изображениями щелей, а наблюдение осуществляется только через одну щель D_S , то для дифракционной эффективности селектограммы имеем следующее выражение:

$$\eta_c = \frac{\eta_\Sigma}{N}, \quad (2)$$

где N — количество изображений щелей, равное числу разрешаемых элементов вдоль горизонтальной строки объекта, излучение которых интерферирует в данной точке селектограммы. В случае, когда изображение объекта сфокусировано вблизи фотопластинки H , в интерференции участвует мало точек и освещенность восстановленного изображения соответственно возрастает.

С целью проверки эффективности данного метода был проведен соответствующий эксперимент. Регистрация селектограмм осуществлялась по схеме, приведенной на рис. 1. Угол β наклона фотопластинки H , на которой регистрировалась селектограмма, составлял 10° . Среднее значение угла между объектом O и референтным источником R было равно 20° . Таким образом, параметры схемы эксперимента соответствовали случаю, когда разрешающие спо-



a

д

е

Рис. 3. Результаты эксперимента по регистрации изображений с помощью селектограммы.

a — объект, *b* и *в* — изображения, восстановленные излучением $\lambda = 633$ и лампой накаливания при реконструкции селектограммы, на которой был записан сфокусированный на нее объект. *г-е* — изображения, восстановленные селектограммой объекта, отстоящего на 45 мм от ее поверхности: *г* — при ширине фильтрующей щели 2 мм. Вид в плоскости наилучшего изображения. *д* — при ширине щели 2 мм. Вид в плоскости, отстоящей на 15 мм от плоскости наилучшего изображения. *е* — при ширине щели 12 мм. Вид в плоскости наилучшего изображения.

способности селектограммы в вертикальной и горизонтальной плоскостях равны друг другу (см. выражение (1)).

Объект *O* представлял собою транспарант размером 20 × 20 мм с изображением летучих мышей (см. рис. 3, *a*). Объект освещался через матовое стекло излучением гелий-неонового лазера $\lambda = 633$ нм. В качестве референтного источника *R* использовалось матовое стекло, освещенное излучением гелий-неонового лазера. Размеры референтного источника были равны размерам объекта. Фокусные расстояния линз L_1 и L_2 были равны 200 мм. Селектограмма регистрировалась на высокоразрешающих фотопластинках ПФГ-03, предназначенных для регистрации голограмм во встречных пучках.

При восстановлении селектограмма освещалась излучением, прошедшим через матовое стекло, микроструктура которого не имела ничего общего с микроструктурой референтного источника, использованного при записи. Результаты эксперимента приведены на рис. 3, *a-e*. На рис. 3, *a*

приведено изображение исходного объекта. На рис. 3,б дано изображение, восстановленное селектограммой с помощью излучения He-Ne лазера в случае, когда объект фокусировался при записи непосредственно на фотопластинку H . Ширина фильтрующей щели была равна при этом 5 мм. На рис. 3,в приведено изображение, восстановленное той же селектограммой, которая использовалась в случае, приведенном на рис. 3,б. Однако реконструкция при этом осуществлялась излучением лампы накаливания.

На рис. 3,г приведено изображение, восстановленное селектограммой для случая, когда при регистрации записываемое изображение O' отстояло от фотопластинки H на расстояние 45 мм. Ширина фильтрующей щели при записи и реконструкции была равна 2 мм. То, что восстановленное изображение объемно, т.е. сфокусировано в пространстве, а не на плоскости фотопластинки, иллюстрирует рис. 3,д. На этом рисунке приведена фотография того же изображения, которое представлено на рис. 3,г. Однако фотоаппарат, с помощью которого осуществлялась съемка, был сфокусирован на плоскость, смещенную относительно плоскости O' на величину 15 мм в направлении к селектограмме H . Как видно из рисунка, такая дефокусировка привела к существенному размытию изображения. На рис. 3,е приведено изображение объекта, отстоящего на 45 мм от селектограммы для случая, когда ширина фильтрующей щели составляла 12 мм. Как видно из рисунка, разрешение изображения значительно ниже, чем на рис. 3,г.

Таким образом, результаты эксперимента подтвердили, что в случае, когда при регистрации селектограммы изображение объекта фокусируется на плоскость фотопластинки, ширина фильтрующей щели, а следовательно, и светосила системы, могут быть существенно повышены при сохранении высокой разрешающей способности изображения. Реконструкция в этом случае может быть осуществлена с помощью обычной лампы накаливания.

Все упомянутые особенности рассмотренного метода существенно способствуют решению задачи его применения для регистрации трехмерных изображений с использованием самого объекта в качестве источника референтного излучения. Это обстоятельство в свою очередь открывает возможность существенного уменьшения степени когерентности излучения, освещающего объект при съемке.

Список литературы

- [1] Денисюк Ю.Н. // Письма в ЖТФ. 1992. Т. 18. В. 2. С. 15-21.
- [2] Denisjuk Yu.N., Ganzherli N.M. Holographics International 92. Ed. by Yu.Denisjuk, F. Wurovski. Proc. SPIE, 1732. 1993. P. 218-225.
- [3] Денисюк Ю.Н. // Письма в ЖТФ. 1989. Т. 15. В. 8. С. 84-89.

- [4] Денисюк Ю.Н. // ЖТФ. 1990. Т. 60. В. 6. С. 59-66.
- [5] Денисюк Ю.Н., Ганжерли Н.М. // ЖТФ. 1990. Т. 60. В. 11. С. 154-164.
- [6] Denisyuk Yu.N., Ganzherli N.M. // Optical Engineering. April 1992. V. 31. N 4. P. 731-738.
- [7] Benton S.A. // J. Opt. Soc. Am. 1969. V. 59. N 11. P. 1545A.

Физико-технический институт
им. А.Ф.Иоффе РАН
С.-Петербург

Поступило в Редакцию
25 июня 1993 г.
