

05.4
©1993

ПОЛУЧЕНИЕ ТОНКИХ СВЕРХПРОВОДЯЩИХ ПЛЕНОК СИСТЕМЫ $Y-Ba-Cu-O$ С ВЫСОКИМИ КРИТИЧЕСКИМИ ПАРАМЕТРАМИ И НИЗКИМ ПОВЕРХНОСТНЫМ СВЧ СОПРОТИВЛЕНИЕМ МЕТОДОМ ОБРАТНОГО ЦИЛИНДРИЧЕСКОГО МАГНЕТРОННОГО РАСПЫЛЕНИЯ

*А.К.Воробьев, Е.Б.Клюенков,
В.В.Таланов, Э.Н.Ботин*

В настоящее время накоплен достаточно большой объем информации о методах получения и свойствах тонких пленок высокотемпературных сверхпроводников (ВТСП), позволяющий выделить наиболее перспективные методы реализации приборных структур.

Наилучшим образом, по мнению специалистов, зарекомендовали себя некоторые разновидности магнетронного распыления, позволяющие получить пленки, обладающие высокими критическими параметрами, с лучшей морфологией и более плотной структурой [1]. Существенным фактором является еще и то, что магнетронное распыление, как метод, органически вписывается в общий производственный цикл получения полупроводниковых приборов. При этом особый интерес представляет возможность получения пленок в низкотемпературном одностадийном процессе "in situ", что обеспечивает совмещение технологий ВТСП со стандартной полупроводниковой технологией.

Для получения сверхпроводящих пленок системы $Y-Ba-Cu-O$ магнетронным напылением "in situ" необходимо исключить факторы, нарушающие адекватность переноса материала из мишени в пленку при распылении стехиометрической мишени $Y_1Ba_2Cu_3O_y$, и факторы, обуславливающие нарушение кристаллической структуры растущей пленки в результате радиационного воздействия высокоэнергетических частиц [2,3]. Максимального ослабления этих факторов можно достичь при использовании инверсной (обращенной) конструкции магнетронной распылительной системы (рис. 1) [1,4].

В такой конструкции за счет эффекта перепыления различных участков мишени практически не происходит изменений в составе самой мишени. Кроме того, поскольку под-

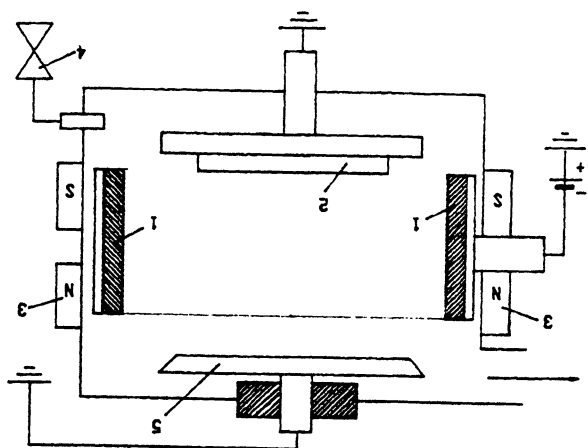


Рис. 1. Конструкция инверсной магнетронной распылительной системы, предназначенной для нанесения пленок ВТСП: 1 — распыляемая мишень, 2 — подложкодержатель, 3 — магнитная система, 4 — система подачи газа, 5 — анод.

ложка размещена вне потока заряженных частиц (в положении "off axis"), ослаблены селективное перераспыление пленки и радиационное воздействие на кристаллическую структуру. Дальнейшего снижения радиационного воздействия можно добиться, проводя процесс осаждения при достаточно большом давлении рабочего газа, при котором происходит термализация высокоэнергетических частиц и снижение их энергии. При этом получается идеальная кристаллическая структура пленки $Y-Ba-Cu-O$, у которой постоянная решетки для оси "с" не превышает 1.17 нм, что позволяет без применения высокотемпературного отжига стабильно получать пленки с высокими критическими параметрами [5].

Целью настоящей работы являлось исследование возможности получения тонких пленок ВТСП системы $Y-Ba-Cu-O$ с высокими критическими параметрами и малым поверхностным СВЧ сопротивлением методом обратного цилиндрического магнетронного распыления в едином технологическом цикле без разрыва вакуума и дополнительного отжига.

Для реализации этого метода на базе вакуумного поста ПО-11 был смонтирован модуль обращенного магнетрона. Кольцевая мишень, диаметром 85 мм, изготовленная из предварительно синтезированного и спрессованного порошка фазы $Y_1Ba_2Cu_3O_y$, распылялась в смеси аргона и кислорода в соотношении $Ar:O_2 = 1 : 1$ в диапазоне давлений

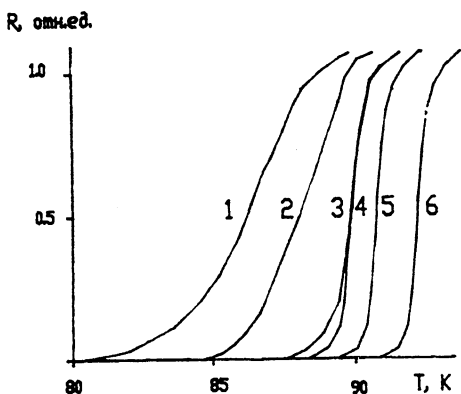


Рис. 2. Температурные зависимости электросопротивления пленок системы Y-Ba-Cu-O на подложках из YSZ — 1, 2, 3, 4; NdGaO₃ — 5 и SrTiO₃ — 6 при различных давлениях рабочей газовой смеси: 1 — 40 Па; 2 — 50 Па; 3, 5, 6 — 60 Па; 4 — 70 Па.

40–70 Па. Исследования проводили на пленках толщиной 700–1400 Å. Температурную зависимость электросопротивления измеряли четырехзондовым методом. Температуру определяли по германиевому термометру с точностью не хуже 0.5 К в диапазоне от 77 до 100 К.

Использовались подложки из титаната стронция SrTiO₃⟨100⟩, галата неодима NdGaO₃⟨100⟩, фианита YSZ⟨100⟩.

Режимы получения пленок выбирали, исходя из задачи достижения максимальной температуры перехода в сверхпроводящее состояние T_c и минимальной ширины перехода ΔT_c . Кроме того, как показали предварительные измерения, оптимизация режимов по критической температуре при $T_c = 90$ К и выше становится неадекватной задаче оптимизации с целью получения минимальной величины поверхностного СВЧ сопротивления образцов при 77 К. По-видимому, при указанных критических температурах, на величину поверхностного СВЧ сопротивления пленок начинают влиять слабые различия в кристаллической структуре и качестве поверхности, которые не отражаются на величине T_c , но определяются режимом напыления.

При напряжении на разрядном промежутке 140 В и разрядном токе 1.2 А скорость осаждения составляла 10 Å/мин.

Для пленок на фианите было исследовано влияние давления газовой смеси на температурную зависимость электросопротивления (рис. 2). Из рис. 2 видно, что при давлениях выше 60 Па кривые зависимости электросопротивления от температуры практически совпадают и имеют максимальную температуру начала перехода в сверхпроводящее состояние около 91 К и минимальную ширину перехода

да (около 1–1.5 К на уровнях 10–90% от начала перехода). По-видимому, при давлении 60 Па длина свободного пробега высокоэнергетических частиц становится много меньше характерных геометрических размеров конструкции используемой магнетронной распылительной системы, происходит их термализация и снижение энергии. Поэтому максимально ослаблены эффекты селективного перераспыления пленки и радиационной деформации ее структуры. Получаются пленки с элементным составом, близким к стехиометрическому, почти идеальной кристаллической структурой и высокими критическими параметрами.

В оптимальных режимах, при давлении газовой смеси 60 Па, были получены ВТСП пленки на подложках из титаната стронция SrTiO и галата неодима NdGaO . Поскольку толщина, кристаллическая структура, состав, теплопроводность и коэффициент теплового расширения для различных подложек различны, отличаются и оптимальные температуры подложек при осаждении (они находятся в диапазоне 650–720° С).

Температурные зависимости электросопротивления ВТСП пленок на подложках SrTiO_3 , NdGa_3 и YSZ , полученных в оптимальных режимах, представлены на рис. 2. Видно, что температура начала перехода в сверхпроводящее состояние для пленок на SrTiO_3 , NdGaO_3 , YSZ составляет 93, 92 и 91 К соответственно. Ширина перехода находится в пределах 1–1.5 К.

При температуре 77 К была измерена критическая плотность тока. Для пленок толщиной 700 Å на подложках из SrTiO и NdGaO она составила $2 \cdot 10^6$ и $1 \cdot 10^6$ А/см соответственно. Измерения поверхностного СВЧ сопротивления R_s пленок производились методом резонатора с параллельными пластинами [6,7]. Тестировались пленки на подложках YSZ и NdGaO . Полученные значения R_s на частотах около 8 ГГц и при температурах 77 К составили от 0.7 до 1.4 мОм для различных образцов. Наилучшее значение 0.7 мОм получено на частоте 8.2 ГГц для образца на подложке NdGaO_3 . Полученные значения R_s , по-видимому, не являются предельными для пленок YBaCuO , получаемых данным методом, и оптимизация режимов напыления по величине поверхностного СВЧ сопротивления возможно позволит получить пленки с более низкими величинами R_s .

Таким образом, методов обратного цилиндрического магнетронного распыления при определенном взаимном расположении мишени и подложки в оптимально технологическом режиме удастся получить тонкие пленки ВТСП системы Y-Ba-Cu-O стехиометрического состава и без радиационных дефектов структуры с высокими критическими параметрами и малым поверхностным сопротивлением.

Список литературы

- [1] *Allen L.N., Cukauskas E.J., Broussend P.R., Van Damme P.* // IEEE Trans. Magn. 1991. V. 27. N 2. P. 1406-1409.
- [2] *Li H.C., Linker G., Ratzel F., Smitney R., Geerk J.* // Appl. Phys. Lett. 1988. V. 52. N 13. P. 1098-1100.
- [3] *Kadin A.M., Ballentine P.H., Agrana J., Rath R.C.* // IEEE Trans. Magn. 1989. V. 25. N 2. P. 2437-2440.
- [4] *Sukuta K., Iyori M., Katayama Y., Kabayashi T.* // Jap. J. Appl. Phys. 1990. V. 29. N 4. P. L611-L613.
- [5] *Yeerk J., Xi X.X., Li C.* // International J. Modern Physics. 1989. V 3. N 6. P. 923-932.
- [6] *Taber R.C.* // Rev. Sci. Instrum. 1990. V. 61. N 8. P. 2200-2206.
- [7] *Basovich A.U., Belov R.K., Markelov U.A., Mazo L.A., Pavlov S.A., Talanov U.U., Varganov A.U.* Journ. of Superconductivity, in press.

Институт прикладной
физики РАН,
Нижний Новгород

Поступило в Редакцию
5 июня 1993 г.
