

05.1; 07; 12

© 1993

ПРОЧНОСТЬ И ДОЛГОВЕЧНОСТЬ СВЕТОВОДНЫХ ВСЛСКОН

В.С. Куксенко, У. Султонов,
А. Абдуманонов, М.И. Шамсидинов,
С.Н. Каримов

Световодные волокна в ближайшем будущем будут играть определяющую роль в системах дальней связи и в новых методах передачи информации.

Надежность таких систем (особенно при длительной эксплуатации, как это имеет место для световодных кабелей) приобретает особую важность. Исследование прочности и долговечности световодных волокон с позиций кинетической концепции прочности [1, 2] позволяет получить не только полезные для практики результаты, но и выявить механизм процесса разрушения. Световодные волокна являются довольно сложными по химическому составу и структуре. Однако, поскольку в настоящей работе основное внимание уделяется механическому поведению этих объектов, достаточно выделить основные параметры и структурные элементы, ответственные за прочность и долговечность этого своеобразного конструкционного материала 7. Световодное волокно — это композиционный материал, состоящий из легированного кварцевого волокна диаметром 125 мкм, покрытого защитной полимерной пленкой толщиной ≈ 50 мкм. Поскольку кварцевое стекло имеет модуль упругости, на порядки превышающий модуль упругости полимерного покрытия, под нагрузкой кварцевое волокно играет определяющую роль.

Методика испытания

Высокая прочность световодных волокон и их хрупкость создают определенные трудности их нагружения. Мы использовали разработанную нами систему нагружения с двумя барабанами (рис. 1). Образец прижимается к поверхности барабана скобой. Диаметр барабана (70 мм) выбирался так, чтобы изгиб волокна на нем влиял на прочность волокна.

Жесткость барабана и скобки деформировались прокладками из бумаги. Прижим осуществлялся примерно на половине параметра барабана, что обеспечивало хорошую соосность образца. Оба барабана крепились на жесткой пластине, причем один жестко, а второй, через который образец нагружался, имел возможность вращаться. Расстояния между барабанами определяли рабочую длину образца и могли меняться. Эта система обеспечила надежное закрепление и практически все разрывы происходили в рабочей части образца.

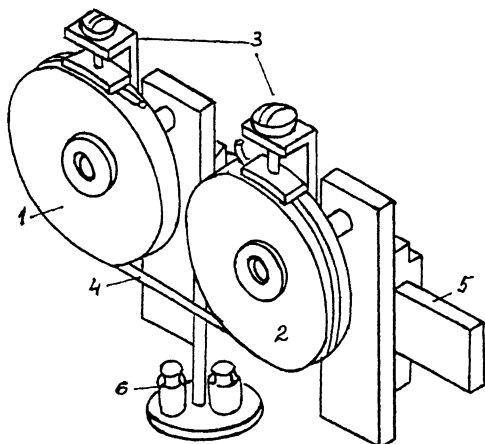


Рис. 1. Схема крепления и нагружения образца, 1 - неподвижный барабан, 2 - нагруженный барабан, 3 - прижимные скобы, 4 - образец, 5 - направляющая планка, 6 - нагрузка.

Система нагружения помещалась в термостат, в котором поддерживалась температура испытания с точностью до 1° . Влажность могла изменяться с помощью регулируемого испарителя АДУ-2 в пределах 10-100% и контролировалась с помощью подогреваемого гигрометр-сигнализатора ТЦ-215.

Прочность образцов изменялась в режиме возрастания нагрузки с постоянной скоростью. Время нагружения составляло ≈ 100 с. Долговечность каждого образца измерялась как время до разрыва образца при действии постоянной нагрузки.

Экспериментальные результаты

Основной интерес в данных исследованиях представляли результаты по долговечности световодных волокон при разных нагрузках и температурах. На рис. 2 приведены в полулогарифмических координатах зависимости долговечности τ от приложенного напряжения α при различных температурах.

Видно, что в этих координатах экспериментальные значения хорошо укладываются в прямые, располагающиеся в характерный веер. Экстраполяцией можно показать, что он сходится в точку при значении $\tau \approx 10-12-10-13$ с. Это позволяет считать, что долговечность световодных волокон хорошо описывается формулой Журкова [1, 2]

$$\tau = \tau_0 \exp \frac{U_0 - \gamma \alpha}{kT},$$

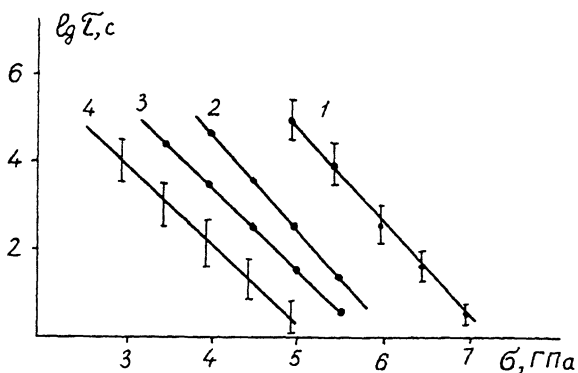


Рис. 2. Силовые зависимости долговечности световодных волокон при разных температурах. 1 - 15°C, 2 - 70°C, 3 - 100°C, 4 - 150°C.

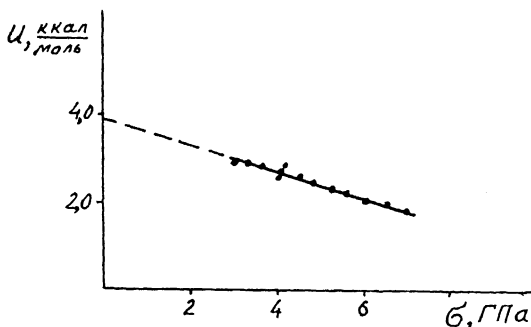


Рис. 3. Силовая зависимость энергии активации разрушения световодных волокон.

где τ - период термических колебаний атомов в твердом теле, U - энергия активации процесса разрушения, γ - структурно-чувствительный коэффициент, K - постоянная Больцмана.

Наибольший интерес представляет оценка энергии активации процесса U_0 . Для этого по предложенной в [2] процедуре результаты оценок из зависимости рис. 2 приводятся на едином графике $U-\alpha$ (рис. 3). Видно, что экспериментальные точки хорошо укладываются на единую зависимость, которая при экстраполяции $\alpha \rightarrow 0$ позволяет оценить начальную энергию активации процесса разрушения U , которая оказалась равной 35-40 ккал/моль.

При анализе полученных экспериментальных результатов основное внимание привлекают низкие значения энергии активации процесса разрушения. Для кварцевого стекла, состоящего из трехмерной сетки связей $Si-O$, можно ожидать более высоких значений энергии при их разрыве более 100 ккал/моль. Такие значения энергии активации процесса разрушения действительно получали [3], измеряя долговечность в вакууме.

Объяснение низким значениям U_0 , полученным в наших экспериментах и в [4], можно найти в гидролитическом механизме процесса разрушения, предложенном в [5]. Смысл его заключается в том, что вода участвует в процессе разрушения, ослабляя и помогая разрывать $Si-O$ связи.

Если это принять, то следует принять также и то, что на поверхности стекловолокна имеется влага в достаточном количестве для поддержания гидролиза стекла. Полимерная пленка защищает волокно от механических повреждений, но не способна защитить его от деградации с участием поверхностно-активной воды.

Основной вывод, который можно сделать, — это поиск таких покрытий, которые бы позволили предохранять поверхность стекла от воздействия влаги. Это обеспечит увеличение долговечности на многие порядки, что весьма важно для световодных кабелей, требующих длительной эксплуатации.

Список литературы

- [1] Журков С.Н. // Вестник АН СССР. 1968. № 3. С. 46–52.
- [2] Регель В.Р., Слущкер А.И., Томашевский Э.Е. Кинетическая природа прочности твердых тел. М.: Наука, 1974. 560 с.
- [3] Пух В.П. Докт. дисс. Л.: ФТИ АН СССР, 1968.
- [4] Куксенко В.С., Петров В.А. и др. // ДАН СССР. 1989. Т. 304. № 6. С. 1354–1357.
- [5] Берштейн В.А. Механогидролитические процессы и прочность твердых тел. Л.: Наука, 1987. 318 с.

Поступило в Редакцию
10 декабря 1992 г.