

01:09

©1993 г.

К ТЕОРИИ ВЗАИМОДЕЙСТВИЯ ЭЛЕКТРОМАГНИТНЫХ ВОЛН С ПЕРИОДИЧЕСКИ НЕОДНОРОДНОЙ ДИЭЛЕКТРИЧЕСКОЙ ПЛАСТИНОЙ

К.А.Барсуков, Э.А.Геворкян

Рассмотрено распространение электромагнитной TE -волны в регулярном волноводе, в котором помещена гармонически модулированная в пространстве немагнитная диэлектрическая пластина толщины d . В предположении малого индекса модуляции решена соответствующая граничная задача и найдены формулы Френеля и коэффициента отражения и прохождения по мощности в области "сильного" (резонансного) взаимодействия сигнальной волны с волной модуляции пластины (брэгговское отражение первого порядка). Исследованы зависимости этих коэффициентов от толщины пластины при различных значениях индекса модуляции в частном случае модулированной пластины в неограниченном пространстве. Проведено сравнение полученных в этом случае численных результатов с аналогичными результатами работы [1].

Пусть в регулярный волновод произвольного поперечного сечения с осью вдоль OZ в области $|Z| < d/2$ помещена немагнитная пластина ($\mu = 1$), диэлектрическая проницаемость которой модулирована в пространстве по гармоническому закону (рис. 1)

$$\epsilon = \epsilon_0(1 + m \cos k_0 z), \quad (1)$$

где m — индекс модуляции, k_0 — волновое число волны модуляции, ϵ_0 — значение ϵ при $m = 0$ (оно совпадает со значением диэлектрической проницаемости однородной области в волноводе вне пластины ($|z| > d/2$)).

Рассмотрим распространение электромагнитной TE -волны с единичной амплитудой и частотой ω_0 при ее падении на модулированную пластину со стороны $z = d/2$ в предположении, что индекс, модуляции пластины m мал ($m \ll 1$) [2-4].

Электромагнитное поле этой волны будем описывать с помощью продольной составляющей магнитного вектора $H_{zn}(x, y, z, t)$ [3], которую в областях $|z| > d/2$ и $|z| < d/2$ с точностью до малых порядка m включительно можно представить в виде

$$|z| > \frac{d}{2}, \quad \epsilon = \epsilon_0, \quad m = 0,$$

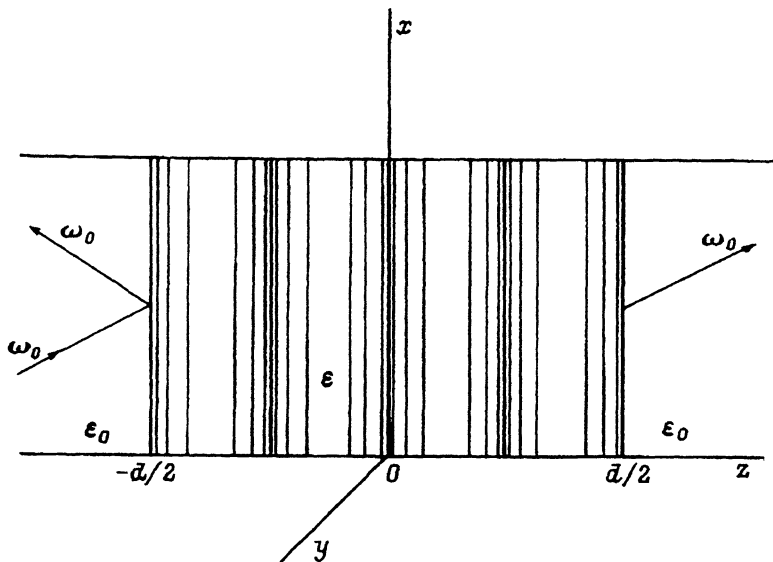


Рис. 1. Геометрия сечения волновода с гармонически модулированной пластиной.

$$H_{zn}^{In} = \Psi_n(x, y) e^{i(p_{n0}z - \omega_0 t)}, \quad (2)$$

$$H_{zn}^R = \Psi_n(x, y) b_n^R e^{-i(p_{n0}z + \omega_0 t)}, \quad (3)$$

$$H_{zn}^T = \Psi_n(x, y) b_n^T e^{i(p_{n0}z - \omega_0 t)}, \quad (4)$$

$|z| < d/2, m \neq 0$ — модулированная пластина,

$$H_{zn} = \Psi_n(x, y) \sum_{k=-1}^1 (a_n e^{ip_{nk}z} + \bar{a}_m e^{-ip_{nk}z}) e^{-i\omega_0 t} V_{nk}, \quad (5)$$

где

$$V_{n,\pm 1} = \frac{\Theta_{n1}}{(\mu_n \pm 2)^2 - \Theta_{n0}}, \quad (6)$$

$$\Theta_{n0} = \frac{4}{k_0^2} \left(\frac{\omega_0^2}{c^2} \varepsilon_0 - \lambda_n^2 \right), \quad \Theta_{n1} = \frac{2\omega_0^2}{k_0^2 c^2} \varepsilon_0 m, \quad (7)$$

$$p_{n0} = \frac{\mu_n k}{2}, \quad p_{nk} = p_{n0} + k k_0, \quad (8)$$

$$\mu_n^2 \simeq \Theta_{n0} + \frac{\Theta_{n1}^2}{(\mu_n - 2)^2 - \Theta_{n0}} + \frac{\Theta_{n1}^2}{(\mu_n + 2)^2 - \Theta_{n0}}, \quad (9)$$

$\Psi_n(x, y)$ и λ_n — соответственно ортонормированные собственные функции и собственные значения второй краевой задачи для поперечного сечения волновода; b_n^R — амплитуда волны, отраженной от пластины; b_n^T — амплитуда волны, прошедшей через пластину, a_n и \bar{a}_n — амплитуды волн в модулированной пластине.

Перейдем к нахождению коэффициентов отражения и прохождения по мощности для гармонически неоднородной пластины в волноводе в области сильного взаимодействия сигнальной волны с волной модуляции пластины, когда выполняются условия брэгговского отражения первого порядка между пространственной минус первой и нулевой гармониками. Как известно [3], подобное взаимодействие происходит в частотной области

$$1 - \delta_n \leq H_{n0} \leq 1 + \delta_n \quad (10)$$

вблизи частоты

$$\omega_0 = \frac{k_0 c \eta_n}{2\sqrt{\varepsilon_0}} \left(\eta_n = \sqrt{1 + \frac{4\lambda_n^2}{k_0^2}} \right). \quad (11)$$

При этом величина δ_n из (10) с точностью до малых порядка m^2 имеет вид $\delta_n = \eta_n^2 m / 4\sqrt{2}$, а дисперсионное уравнение (7) имеет комплексное решение

$$\mu_n = 1 + i \frac{\delta \eta_n^2}{8} m \left(\delta = \sqrt{3, 5} \right). \quad (12)$$

Подставляя значение μ_n из (12) и $H_{n0} = 1 + \delta_n$ в (6) и (8) и учитывая условие нормировки $V_{n0} = 1$, получим

$$V_{n,-1}^c = -\frac{\sqrt{2}}{4}(1 - i\sqrt{7}), \quad |V_{n,-1}^c| = 1, \quad (13)$$

$$|V_{n,1}^c| \simeq \frac{\eta_n^2}{16} m, \quad (14)$$

$$p_{n0}^c = \frac{k_0}{2} \left(1 + i \frac{\delta \eta_n^2}{8} m \right), \quad (15)$$

где индекс "с" означает сильное взаимодействие.

Преобразуем выражения для полей (2)–(4) с учетом (11), (14), (15) и того факта, что вне модулированной пластины $m = 0$, а в модулированной пластине $m \neq 0$, и подставим их в известные граничные условия при $z = \pm(d/2)$

$$\begin{aligned} z = -\frac{d}{2} - H_{zn}^{\text{In}} + H_{zn}^R &= H_{zn}, & \frac{\partial(H_{zn}^{\text{In}} + H_{zn}^R)}{\partial z} &= \frac{\partial H_{zn}}{\partial z}, \\ z = \frac{d}{2} - H_{zn} &= H_{zn}^T, & \frac{\partial H_{zn}}{\partial z} &= \frac{\partial H_{zn}}{\partial z}. \end{aligned} \quad (16)$$

Далее, пренебрегая членами порядка m в амплитудах (см., например, [1]), после несложных преобразований получим систему четырех алгебраических уравнений для определения неизвестных амплитуд b_n^R , b_n^T , a_n , \bar{a}_n в области сильного взаимодействия сигнальной волны с волной модуляции пластины. Эта система имеет вид

$$a_n Y_{n1}^+ + \bar{a}_n Y_{n2}^+ = q^- + b_n q^+,$$

$$a_n Y_{n1}^- - \bar{a}_n Y_{n2}^- = q^- - b_n q^+,$$

$$\begin{aligned} a_n Y_{n2}^+ + \bar{a}_n Y_{n1}^+ &= \bar{b}_n q^+, \\ a_n Y_{n2}^- - \bar{a}_n Y_{n1}^- &= \bar{b}_n q^+, \end{aligned} \quad (17)$$

где

$$Y_{n,1}^\pm = e^{\frac{\delta k_0 \eta_n^2 d}{32} m} \left(e^{-i \frac{k_0 d}{4}} \pm V_{n,-1}^c e^{i \frac{k_0 d}{4}} \right), \quad (18)$$

$$Y_{n,2}^\pm = e^{-\frac{\delta k_0 \eta_n^2 d}{32} m} \left(e^{i \frac{k_0 d}{4}} \pm V_{n,-1}^c e^{-i \frac{k_0 d}{4}} \right), \quad (19)$$

$$q^\pm = e^{\pm i \frac{k_0 d}{4}}. \quad (20)$$

Решение системы (17) с учетом (18)–(20) приводит к следующим формулам Френеля для модулированной пластины в волноводе в области сильного взаимодействия:

$$b_n^R = \frac{e^{\frac{\delta k_0 \eta_n^2 d}{16} m} - e^{-\frac{\delta k_0 \eta_n^2 d}{16} m}}{e^{\frac{\delta k_0 \eta_n^2 d}{16} m} - (V_{n,-1}^c)^2 e^{-\frac{\delta k_0 \eta_n^2 d}{16} m}} V_{n,-1}^c, \quad (21)$$

$$b_n^T = \frac{1 - (V_{n,-1}^c)^2}{e^{\frac{\delta k_0 \eta_n^2 d}{16} m} - (V_{n,-1}^c)^2 e^{-\frac{\delta k_0 \eta_n^2 d}{16} m}}, \quad (22)$$

$$a_n = \frac{e^{\frac{\delta k_0 \eta_n^2 d}{32} m}}{1 - (V_{n,-1}^c)^2} b_n^T, \quad (23)$$

$$\bar{a}_n = -\frac{e^{-\frac{\delta k_0 \eta_n^2 d}{32} m}}{1 - (V_{n,-1}^c)^2} b_n^T. \quad (24)$$

Вычисляя далее $|b_n^R|^2$ и $|b_n^T|^2$, имея в виду (21), (22) и (13), получим коэффициенты отражения и прохождения по мощности для гармонически неоднородной пластины в волноводе в области сильного взаимодействия в виде

$$R_n = \frac{8 \operatorname{sh}^2 \left(\frac{\delta k_0 \eta_n^2 d}{16} m \right)}{8 \operatorname{ch}^2 \left(\frac{\delta k_0 \eta_n^2 d}{16} m \right) - 1}, \quad (25)$$

$$T_n = \frac{7}{8 \operatorname{ch}^2 \left(\frac{\delta k_0 \eta_n^2 d}{16} m \right) - 1}. \quad (26)$$

Из (25) и (26) следует, что $R_n + T_n = 1$. Выполнение такого условия является следствием отсутствия рассеивающей мощности в рассматриваемой периодической среде. Если в (25) и (26) перейти к пределу при $\eta_n \rightarrow 1$ (см., например, [3]), то получим соответствующие коэффициенты

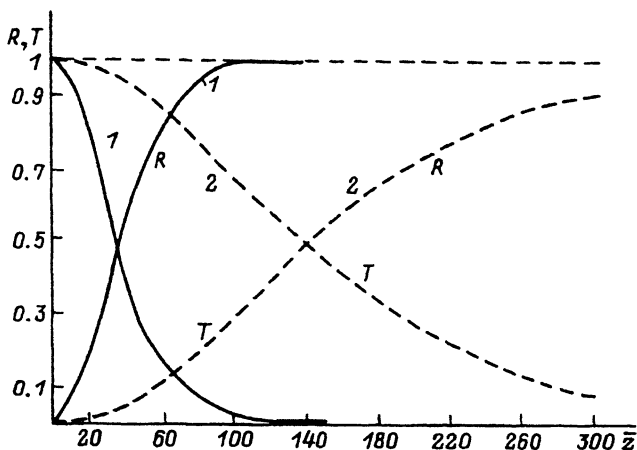


Рис. 2. Теоретические зависимости коэффициентов отражения R и прохождения T от безразмерной толщины пластины $\bar{z} = k_0 d$.

1 — $m \approx 2 \cdot 10^{-1}$, 2 — $5 \cdot 10^{-2}$

отражения R и прохождения T в частном случае гармонически модулированной пластины в неограниченном пространстве при нормальном падении сигнальной волны на пластину. Нетрудно заметить, что они имеют вид

$$R = \frac{8 \operatorname{sh}^2 \alpha \bar{z}}{8 \operatorname{ch}^2 \alpha \bar{z} - 1}, \quad T = \frac{7}{8 \operatorname{ch}^2 \alpha \bar{z} - 1}, \quad (27)$$

где $\alpha = \delta m/16$, $\bar{z} = k_0 d$ — безразмерная толщина пластины.

Отметим, что именно такой частный случай рассмотрен в работе [1]. Полученные так выражения для коэффициентов отражения и прохождения по мощности (см. (17а), (17б) работы [1]) не совпадают с выражениями (27) настоящей работы. Дело в том, что в работе [1] при нахождении коэффициентов отражения и прохождения не учитывается поправка δ_n в решении дисперсионного уравнения (см. (12)) и в этом смысле формулы (27) в данной работе являются более точными. Но, с другой стороны, стоит отметить, что так как эта поправка мала ($\delta_n \sim m$), то она существенно не меняет значения коэффициентов отражения и прохождения, вычисленные по формулам (17а), (17б) работы [1] (см. таблицу). Из таблицы видно, что численные результаты, полученные по формулам (17а), (17б) работы [1] отличаются от численных результатов, вычисленных по формулам (27) настоящей работы, приблизительно на 7.5% или на 0.036.

	Данная работа	Работа [1]
R	0.488	0.454
T	0.513	0.55

Примечание. $\bar{z} \approx 140$, $m = 5 \cdot 10^{-2}$.

На рис. 2 приведены теоретические зависимости коэффициентов отражения R и прохождения T по мощности от безразмерной толщины \bar{z}

в неограниченном пространстве в области сильного взаимодействия при $m \simeq 2 \cdot 10^{-1}$ и $5 \cdot 10^{-2}$. Вычисления проведены по формулам (27) в пределах изменения \bar{z} от 0 до 300. Как видно, с ростом индекса модуляции пластины m коэффициент отражения R быстрее стремится к единице, а коэффициент прохождения T быстрее стремится к нулю при $\bar{z} \rightarrow \infty$ (предельное значение R и T при $\bar{z} \rightarrow \infty$); оба коэффициента соответствуют случаю полуграниченной модулированной среды. Значение \bar{z} , вокруг которого $R \simeq T$, с уменьшением m от $2 \cdot 10^{-1}$ до $5 \cdot 10^{-2}$ увеличивается от 35 до 140.

В заключение отметим, что представляет также определенный интерес решить задачу переходного излучения заряженных источников в рассматриваемой неоднородной среде и исследовать его особенности в области сильного взаимодействия волны излучения с волной модуляции среды, основываясь на результатах, полученных в данной работе.

Список литературы

- [1] Сешадри С.Р. // ТИИЭР. 1978. Т. 66. № 6. С. 86–87.
- [2] Барсуков К.А., Геворкян Э.А., Звонников Н.А. // РЭ. 1975. Т. 20. № 5. С. 908–913.
- [3] Барсуков К.А., Геворкян Э.А. // РЭ. 1983. Т. 28. № 2. С. 237–241.
- [4] Барсуков К.А., Геворкян Э.А. // Изв. АН АрмССР. Физика. 1989. Т. 24. № 3. С. 106–111.

Московский экономико-статистический
институт

Поступило в Редакцию
8 февраля 1993 г.