

01

©1993 г.

ОБОБЩЕНИЕ ТЕОРЕМЫ РАМО-ШОКЛИ НА СЛУЧАЙ ВЫСОКОИМПЕДАНСНОГО ВНЕШНЕГО ВКЛЮЧЕНИЯ

А.Н.Иноевников, О.В.Константинов, В.И.Пирогов

Согласно теореме Рамо-Шокли, при пролете заряда между пластинами конденсатора во внешней короткозамкнутой цепи наводится ток, равный величине заряда, деленной на время пролета между пластинами. Показано, что при наличии внешнего сопротивления эта простая формула превращается в дифференциальное уравнение, содержащее производную от тока по времени, умноженную на сопротивление внешней цепи и емкость конденсатора.

Введение

Теорема Рамо-Шокли заключается в том, что заряд Q , движущийся со скоростью v между пластинами плоского конденсатора, наводит в его внешней цепи электрический ток I , равный

$$I = Qv/b, \quad (1)$$

где b — расстояние между пластинами [1,2].

При этом предполагается, что сопротивление внешней цепи равно нулю. Настоящая работа посвящена теоретическому изучению того случая, когда сопротивление внешней цепи r_H не равно нулю. Этот вопрос, насколько нам известно, не был изучен в литературе, несмотря на то что формула (1) была получена Шокли еще в 1938 г. Между тем он представляет достаточно широкий интерес, поскольку формула (1) используется для описания импульсов тока, создаваемых частицами высокой энергии, импульсов лавинного пробоя в полупроводниковых $p-n$ -переходах и в ряде других случаев [3].

Следует отметить, что формула (1) является нетривиальным утверждением лишь тогда, когда речь идет об отдельной частице или о пакете частиц с полным зарядом Q , который движется внутри конденсатора, будучи пространственно отделенным от пластин. В этом случае непрерывность тока во всей замкнутой цепи поддерживается за счет тока смещения, который протекает внутри промежутков между зарядом и пластинами. Иными словами, можно сказать и так, что движущийся заряд наводит в пластинах электрические изображения, полный заряд которых изменяется во времени. Благодаря этому и возникает ток во внешней цепи.

Если же речь идет о непрерывном протекании тока по стационарному существующему внутри конденсатора каналу, как, например, при стационарном лавинном пробое, то в этом случае формула (1) тоже будет

справедлива, но тривиальна. При этом под величиной заряда Q следует понимать полное число частиц в проводящем канале. В этом случае соотношение (1) является тривиальным, поскольку оно представляет собой просто определение величины электрического тока через заряд частиц на единицу длины проводящего канала Q/b и через скорость частиц v . При стационарном течении тока через проводящий канал не должно быть никакого изменения в формуле (1) из-за влияния сопротивления внешней цепи.

В настоящей работе показано, что наличие сопротивления во внешней цепи приводит к тому, что наведенный ток описывается следующим уравнением:

$$R_H C' \frac{dI}{dt} + I = \frac{Qv}{b}, \quad (2)$$

где

$$C' = \varepsilon S / 4\pi b \quad (3)$$

емкость плоского конденсатора с диэлектрической проницаемостью среды между пластинами ε .

Ниже будет дано также и уравнение для тока, наведенного во внешней среде сферического конденсатора, при радиальном движении заряда.

Если скорость частицы v не зависит от времени, то решение уравнения (2) будет

$$I(f) = \frac{Qv}{b} \left(1 - e^{-t/\tau_R} \right), \quad (4)$$

где

$$\tau_R = R_H C' \quad (5)$$

постоянная времени зарядки $R-C'$ -цепочки.

При $R_H = 0$ импульс тока, создаваемый частицей во внешней цепи, будет иметь прямоугольную форму, причем передний фронт соответствует моменту влета частицы в конденсатор, а задний — вылету. Если время зарядки τ_R гораздо меньше времени пролета, то и формула (4) описывает импульс со слабо заваленным передним фронтом. Если же постоянная времени τ_R много больше времени пролета, то передний фронт превратится просто в линейно нарастающий участок. Таковы основные следствия анализа, проведенного для конденсатора с внешним сопротивлением R_H . В следующем разделе мы дадим простое физическое толкование уравнения (2), а в заключительном — строгий вывод этого уравнения.

Обобщенный закон Кирхгофа

На рис. 1 стрелки показывают направления и величины токов, баланс которых следует провести для верхней пластины конденсатора. Здесь ток

$$I_{\text{зар}} = Qv/b \quad (6)$$

это ток переноса заряда частицы, который на верхней пластине разветвляется на две составляющие

$$I_{\text{зар}} = I + I_{\text{см}}^{\text{обп}}. \quad (7)$$

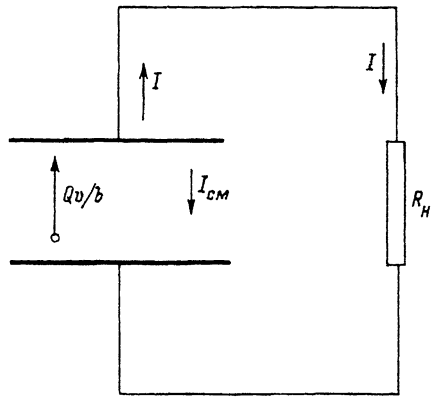


Рис. 1. Иллюстрация баланса токов по закону Кирхгофа на верхней пластине конденсатора.

Одна составляющая I — это ток, текущий во внешнюю цепь, вторая составляющая — это ток смещения

$$I_{\text{см}}^{\text{обр}} = \frac{\varepsilon S}{4\pi} \frac{dE}{dt} = C' \frac{dV}{dt}, \quad (8)$$

где V — напряжение на пластинах конденсатора.

Оно не равно нулю при отличном от нуля сопротивлении внешней цепи

$$V = IR_{\text{н}}. \quad (9)$$

Ток смещения $I_{\text{см}}^{\text{обр}}$ замыкается внутри конденсатора. Прилагательное “обратный” с этим фактом и связано, поскольку ток переноса заряда (6) в некоторых частях конденсатора также выступает в качестве тока смещения, но прямого направления, направленного в ту же сторону, что и ток I во внешней цепи.

Подставляя (8) и (9) в (7), мы и получим обобщенный закон Кирхгофа в форме уравнения (2), которое было приведено выше. Таким образом, обобщенная формула Рамо-Шокли представляет собой обобщенный закон Кирхгофа.

Решение электростатической задачи

Формулировка обобщенного закона Кирхгофа содержит известную нестрогость, связанную с тем, что полный ток смещения был разделен несколько произвольно на прямой и обратный. Решение электростатической задачи, которое будет проведено в этом разделе, имеет своей целью снять все вопросы подобного рода. Мы проведем решение для случая сферического конденсатора, который допускает точное аналитическое решение. С другой стороны, в таком случае нетрудно найти полный заряд внутреннего электрода q , производная по времени от которого дает ток I во внешней цепи.

На рис. 2 представлена схема сферического конденсатора с зарядом Q , расположенным на расстоянии a от центра. Примем, что полярная ось проходит через этот заряд, тогда задача приобретает осевую симметрию и потенциал $\varphi(r, \theta)$ будет зависеть только от радиуса r и полярного угла θ . Найдем потенциал, считая разность потенциалов между концентрическими металлическими электродами заданной и равной V . Потенциалы внутренней и наружной сфер обозначим φ_1 , и φ_2 , а радиусы — соответственно через r_1 и r_2

$$\varphi(r_1, \theta) = \varphi_1; \quad \varphi(r_2, \theta) = \varphi_2; \quad \varphi_2 - \varphi_1 = V. \quad (10)$$

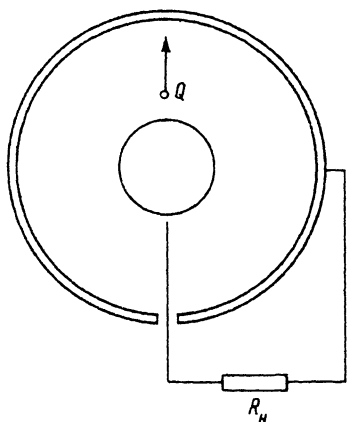


Рис. 2. Сферический конденсатор с зарядом Q между обкладками.

Потенциал между электродами находится из решения уравнения Пуассона с граничными условиями (10)

$$\nabla^2 \varphi = -4\pi Q \delta(\mathbf{r} - \mathbf{a})/\varepsilon, \quad (11)$$

где вектор \mathbf{a} описывает положение точечного заряда Q , δ — дельта функции Дирака.

Решение уравнения Пуассона (11) можно представить в виде суммы двух членов

$$\varphi(r, \theta) = \Phi(r, \theta) + \Psi(r, \theta), \quad (12)$$

где

$$\Phi(r, \theta) = Q/\varepsilon |\mathbf{r} - \mathbf{a}| \quad (13)$$

— решение неоднородного уравнения (11), в котором не учтены граничные условия (10), поскольку (13) есть потенциал точечного заряда Q , расположенного в точке \mathbf{a} в безграничной однородной среде с диэлектрической проницаемостью ε .

Другой член суммы (12), потенциал Ψ , будет решением однородного уравнения (т.е. уравнения Лапласа) наиболее общего вида

$$\Psi(r, \theta) = \sum_{l=0}^{\infty} \left(A_l r^l + B_l \frac{1}{r^l + 1} \right) P_l(\cos \theta), \quad (14)$$

где A_l и B_l — произвольные постоянные; $P_l(\cos \theta)$ — полином Лежандра, зависящий от косинуса полярного угла.

Для того чтобы суммарное решение (12) было можно подчинить граничным условиям (10), путем соответствующего выбора констант A_l и B_l следует разложить потенциал Φ точечного заряда в ряд по полиномам Лежандра

$$\frac{Q}{\varepsilon |\mathbf{r} - \mathbf{a}|} = \frac{Q}{\varepsilon} \sum_{l=0}^{\infty} \times \begin{cases} \frac{1}{a} \left(\frac{r}{a}\right)^l P_l(\cos \theta); & r < a, \\ \frac{1}{2} \left(\frac{a}{r}\right)^l P_l(\cos \theta); & r > a. \end{cases} \quad (15)$$

Подставляя (14) и (15) в (10), мы получим систему уравнений для определения констант A_l и B_l

$$\varphi_1 = \sum_{l=0}^{\infty} \left[A_l r_1^l + B_l \frac{1}{r_1^{l+1}} + \frac{Q}{\varepsilon a} \left(\frac{r_a}{a}\right)^l \right] P_l(\cos \theta), \quad (16)$$

$$\varphi_2 = \sum_{l=0}^{\infty} \left[A_l r_2^l + B_l \frac{1}{r_2^{l+1}} + \frac{Q}{\varepsilon r_2} \left(\frac{a}{r_2} \right)^l \right] P_l(\cos \theta). \quad (17)$$

В силу ортогональности полиномов Лежандра должны равняться нулю коэффициенты при каждом из полиномов Лежандра. Эти уравнения в принципе позволяют определить Δ_l и B_l . Нас, однако, интересуют только уравнения для $l = 0$, поскольку заряд внутренней сферы q связан с коэффициентом B_0

$$q = \varepsilon B_0. \quad (18)$$

Соответствующие уравнения будут

$$\varphi_1 = A_0 + B_0 \frac{1}{r_1} + Q \frac{1}{\varepsilon a}, \quad (19)$$

$$\varphi_2 = A_0 + B_0 \frac{1}{r_2} + Q \frac{1}{\varepsilon r_2}. \quad (20)$$

Вычитая из нижнего уравнения верхнее, мы получим заряд

$$q = -C_s V + Q \frac{r_1}{r_2 - r_1} \left(\frac{r_2}{a} - 1 \right), \quad (21)$$

где

$$C_s = \varepsilon r_1 r_2 / (r_2 - r_1) \quad (22)$$

— емкость сферического конденсатора.

Продифференцируем (21) по времени и учтем, что

$$\dot{q} = I; \quad \dot{a} = v; \quad V = I R_H, \quad (23)$$

где v — скорость частицы.

Тогда из уравнения (21) с учетом (23) получим соотношение

$$I + R_H C_s \cdot dI/dt = Q v \frac{r_1 r_2}{(r_2 - r_1) a^2}. \quad (24)$$

Уравнение (24) является обобщенным соотношением Рамо–Шокли для случая сферического конденсатора, замкнутого на внешнее сопротивление R_H . Если зазор между электродами предельно мал

$$b = r_2 - r_1; \quad b \ll r_1, r_2, \quad (25)$$

то уравнение (24) упрощается и принимает форму (2), соответствующую случаю плоского конденсатора.

В заключение авторы выражают благодарность Н.Н.Лебедеву и А.С.Зильберглейту за обсуждение работы.

Список литературы

- [1] Shockley W. // J. Appl. Phys. 1938. Vol. 3. P. 635.
- [2] Гринберг Г.А. Избранные вопросы математической теории электрических и магнитных явлений. М.; Л., 1948.
- [3] Левеллин Ф.Б. Инерция электронов. М.; Л.: Гостехиздат, 1946.

Физико-технический институт им.А.Ф.Иоффе
Санкт-Петербург

Поступило в Редакцию
21 декабря 1992 г.