

01;07;12

©1993 г.

## ОСОБЕННОСТИ ПОВЕДЕНИЯ ФОТОДЕФЛЕКЦИОННОГО СИГНАЛА В СИСТЕМАХ ТЕРМОВОЛНОВОЙ МИКРОСКОПИИ И СПЕКТРОСКОПИИ С ДВУМЯ ОБЪЕКТИВАМИ

*А.Л.Глазов, К.Л.Муратиков*

Рассмотрено влияние объектива, использующегося для собирания на фотоприемнике излучения зондирующего лазера после его взаимодействия с тепловой линзой, на параметры фотодефлекционного сигнала. Показано, что его наличие может существенным образом сказываться на амплитудных и фазовых характеристиках фотодефлекционного сигнала. Определено взаимное расположение этого объектива и фотоприемника, обеспечивающее оптимальные условия регистрации фотодефлекционного сигнала.

В настоящее время большое внимание развитию фотодефлекционных (ФД) методов исследования твердотельных объектов. Интерес к подобного рода методикам связан с эффективностью их использования для получения термоволновых изображений твердотельных объектов [1-5], диагностики их теплофизических параметров [6-10], а также благодаря разнообразным применениям в области спектроскопии [11-18].

Для изучения свойств ФД сигналов и получения с их помощью количественной информации о параметрах твердотельных объектов в работах [13,14] была разработана теория формирования ФД сигналов в рамках геометрической оптики. В соответствии с ней ФД сигнал образуется в результате отклонения лучей зондирующего лазера тепловой линзой, которое приводит к изменению тока в координаточувствительном фотоприемнике. Вместе с тем в работах [19,20] было показано, что эффекты волновой оптики могут существенным образом влиять на параметры ФД сигналов. При таком подходе ФД сигнал образуется фактически за счет дифракции излучения зондирующего лазера на тепловой линзе.

При исследовании процессов образования ФД сигнала в рамках волновой оптики в работах [19,20] была показана наиболее простая ситуация, когда в состав оптической системы входит только одна линза, осуществляющая фокусировку излучения зондирующего лазера в зону действия тепловой линзы. Однако при проведении ФД экспериментов в оптической системе часто используется еще одна линза, собирающая излучение зондирующего лазера на фоточувствительные элементы после его

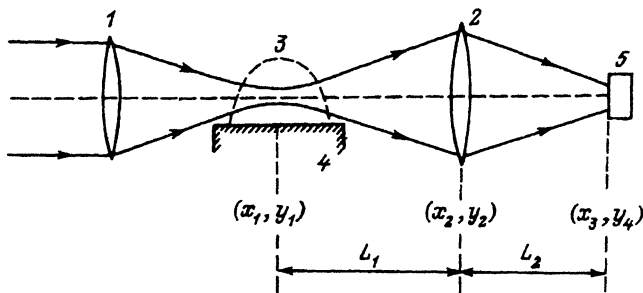


Рис. 1. Оптическая схема регистрирующей части ФД установки.

- 1, 2 — объективы;  
 3 — “тепловая линза”;  
 4 — исследуемый образец;  
 5 — фотодетектор.

взаимодействия с тепловой линзой. На рис. 1 представлена структура оптической системы с двумя линзами для проведения ФД экспериментов с твердотельными объектами в геометрии эффекта “миража”. В связи с этим для правильной интерпретации данных, получаемых в ФД экспериментах такого типа, необходимо исследовать вопрос о влиянии второй линзы на параметры ФД сигнала.

В общем случае для определения ФД сигнала необходимо знать распределение интенсивности излучения зондирующего лазера в плоскости фоточувствительных элементов с учетом его взаимодействия с тепловой линзой. В свою очередь для этого необходимо найти распределение напряженности электрического поля в пучке зондирующего лазера в указанной плоскости. Поле в плоскости фотоприемников при известном распределении поля в пучке зондирующего лазера сразу после прохождения второй линзы может быть найдено с помощью соотношения

$$U(y_3, z_3) \frac{iD_2}{\lambda} \int dy_2 \int dz_2 U_r(y_2, z_2) \Psi(y_3 - y_2, z_3 - z_2, D_2), \quad (1)$$

где  $D_2 = 1/L_2$ ,  $\lambda$  — длина волны излучения зондирующего лазера,  $U_r(y_2, z_2)$  — распределение поля с правой стороны непосредственно за второй линзой; для функции

$$\Psi(y_3 - y_2, z_3 - z_2, D_2) = e^{-\frac{i\pi D_2}{\lambda} [(y_3 - y_2)^2 + (z_3 - z_2)^2]}$$

введено обозначение, принятое в [21].

При определении поля  $U(y_3, z_3)$  с помощью выражения (1) можно считать известным поле в зоне взаимодействия зондирующего излучения с тепловой линзой. Поскольку тепловая линза является чисто фазовым объектом, то поле в плоскости  $(y_1, z_1)$  будет даваться равенством

$$U(y_1, z_1) = |U(y_1, z_1)| e^{i\varphi(y_1, z_1)} \simeq |U^{(0)}(y_1, z_1)| (1 + i\varphi(y_1, z_1)), \quad (2)$$

где

$$\varphi(y_1, z_1) = \frac{2\pi}{\lambda} \frac{\partial n}{\partial T} \int dx_1 T(x_1, y_1, z_1, t)$$

— сдвиг фазы излучения зондирующего лазера после прохождения тепловой линзы;  $\partial n / \partial T$  — скорость изменения показателя преломления среды вблизи с температурой,  $T(x_1, y_1, z_1, t)$  — распределение температуры в тепловой линзе;

$$U^{(0)}(y_1, z_1) = \frac{I_0}{\sqrt{\pi r^2}} e^{-\frac{(y_1 - y_0)^2 + (z_1 - z_0)^2}{2r^2}}$$

— распределение поля в излучении зондирующего лазера при отсутствии взаимодействия с тепловой линзой;  $I_0$  — интенсивность излучения считывающего лазера;  $r$  — радиус его пучка в фокусе;  $y_0$  — поперечное смещение пучка считывающего лазера относительно центра тепловой линзы;  $z_0$  — высота, на которой он распространяется над поверхностью объекта.

Последнее равенство в (2) справедливо в силу малости воздействия в ФД экспериментах тепловой линзы на пучок зондирующего лазера. В соответствии с выражением (2) при известном распределении температуры в тепловой линзе поле  $U(y_1, z_1)$  можно считать заданным. Тогда с помощью методики расчета оптических систем, изложенной в [21], поле  $U_r(y_2, z_2)$  может быть определено в соответствии с равенством

$$U_r(y_2, z_2) = \Psi^*(y_2, z_2, F_2)U_l(y_2, z_2), \quad (3)$$

где  $U_l(y_2, z_2)$  — распределение поля зондирующего лазера с левой стороны второй линзы,  $F_2 = 1/f_2$ ,  $f_2$  — фокусное расстояние второй линзы.

Поле  $U_l(y_2, z_2)$  связано с полем  $U(y_1, z_1)$  следующим образом:

$$U_l(y_2, z_2) = \frac{iD_1}{\lambda} \int dy_1 \int dz_1 U(y_1, z_1) \Psi(y_2 - y_1, z_2 - z_1), \quad (4)$$

где  $D_1 = 1/L_1$ .

На основании равенств (1), (3) и (4) распределение поля в плоскости фоточувствительных элементов дается выражением

$$U(y_3, z_3) - \frac{D_1 D_2}{\lambda^2} \int dy_2 \int dz_2 \int dy_1 \int dz_1 U(y_1, z_1) \Psi(y_2 - y_1, z_2 - z_1, D_1) \times \\ \times \Psi^*(y_2, z_2, F_2) \Psi(y_3 - y_2, z_3 - z_2, D_2). \quad (5)$$

Используя свойства функции  $\Psi(y, z, D)$  [21], соотношение (5) может быть преобразовано к следующему виду:

$$U(y_3, z_3) = \frac{iD'}{\lambda} \Psi(y_3, z_3, D'_2) \int dy_1 \int dz_1 U(y_1, z_1) \Psi(y_1, z_1, D'_1) \times e^{\frac{2\pi i}{\lambda} D' (y_1 y_3 + z_1 z_3)}, \quad (6)$$

где

$$D' = \frac{D_1 D_2}{D_1 + D_2 - F_2}; \quad D'_{1,2} = D_{1,2} \frac{D_{1,2}^2}{D_1 + D_2 - F_2}.$$

В работе [19] было получено выражение, связывающее нормальную составляющую ФД сигнала с распределением поля в пучке зондирующего лазера в плоскости фоточувствительных элементов. Оно имеет следующую форму:

$$S_n(t) = K \operatorname{Re} \left[ \int_{-\infty}^{\infty} dy_3 \int_0^{\infty} dz_3 U^{(0)}(y_3, z_3) \Delta U^*(y_3, z_3, t) \right], \quad (7)$$

где  $K$  — коэффициент пропорциональности между интенсивностью света на фотоприемнике и электрическим сигналом,  $U^{(0)}(y_3, z_3)$  — распределение поля в пучке зондирующего лазера при отсутствии тепловой линзы;

$\Delta U(y_3, z_3, t)$  — изменение поля в этом пучке из-за взаимодействия с тепловой линзой.

Поля  $U^0(y_3, z_3)$  и  $\Delta U(y_3, z_3, t)$  в плоскости фоточувствительных элементов можно найти с помощью равенств (2) и (6). В соответствии с ними будем иметь

$$U^{(0)}(y_3, z_3) = \frac{iD'}{\lambda} \Psi(y_3, z_3, D'_2) \int dy_1 \int dz_1 U^{(0)}(y_1, z_1) \times \\ \times \Psi(y_1, z_1, D'_1) e^{\frac{2\pi i}{\lambda} D'(y_1 y_3 + z_1 z_3)}, \quad (8)$$

$$\Delta U(y_3, z_3, t) = -\frac{D'}{\lambda} \Psi(y_3, z_3, D'_2) \int dy_1 \int dz_1 U^{(0)}(y_1, z_1) \Psi(y_1, z_1, t) \times \\ \times \Psi(y_1, z_1, D'_1) e^{\frac{2\pi i}{\lambda} D'(y_1 y_3 + z_1 z_3)}. \quad (9)$$

На основании (7)–(9) можно найти нормальную составляющую ФД сигнала. Сделаем это для случая, когда мощность излучения возбуждающего лазера изменяется во времени по гармоническому закону. Тогда для ФД сигнала справедливо соотношение  $S(t) = \text{Re}(S(\omega)e^{i\omega t})$  ( $\omega$  — круговая частота модуляции возбуждающего излучения). Опуская промежуточные вычисления, приведем сразу окончательный результат для нормальной составляющей ФД сигнала. Он имеет вид

$$S_n(\omega) = \frac{K I_0}{\sqrt{\pi} \lambda r} \frac{\partial n}{\partial T} \int_0^\infty dz_1 \int_{-\infty}^\infty dk_y e^{ik_y y_0 - \gamma_g z_1 - \frac{k_y^2 r^2}{4} - \frac{(z_1 - z_0)^2}{r^2}} \times \\ \times \hat{T}_s(0, k_y, \omega) \text{Im erf} \left[ (z_1 - z_0) \sqrt{\frac{ik}{2} \left( D'_1 + \frac{i}{kr^2} \right)} \right], \quad (10)$$

где

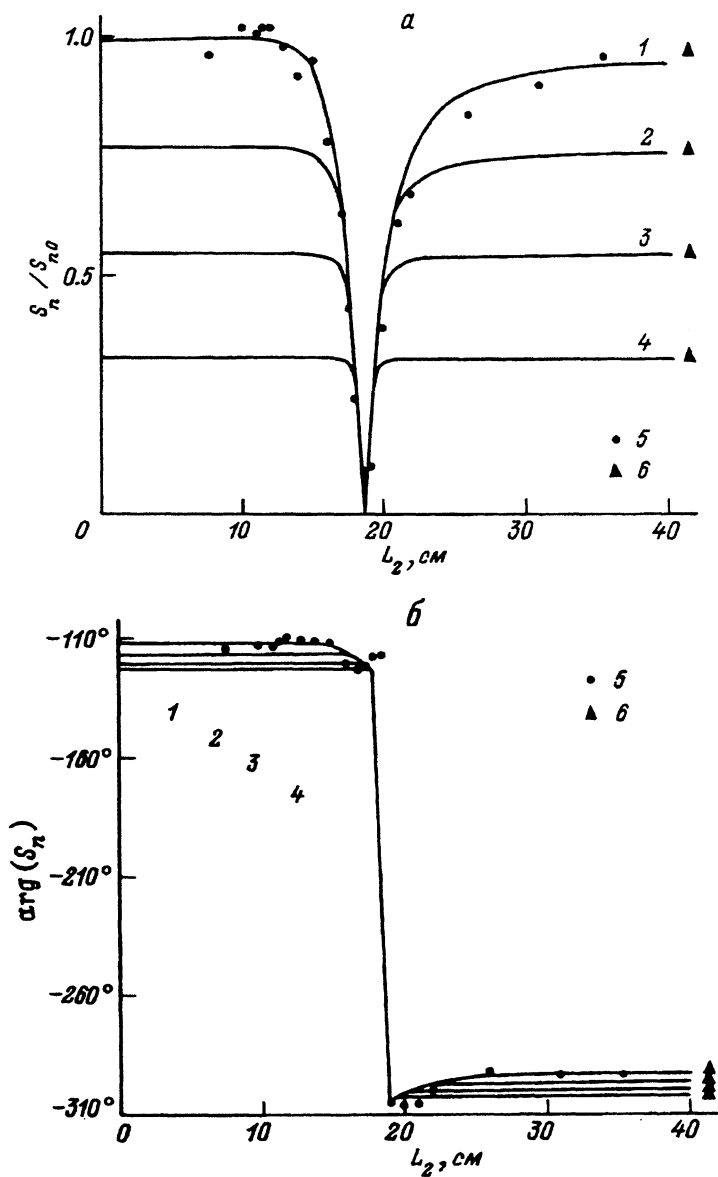
$$k = \frac{2\pi}{\lambda}, \quad \gamma_g(k_y, \omega) = \sqrt{k_y^2 + \frac{i\omega}{\kappa_g}},$$

$\kappa_g$  — температуропроводность среды вблизи объекта,  $\hat{T}_s(k_x, k_y, \omega)$  — фурье-образ по координатам  $x$  и  $y$  от нестационарной составляющей температуры на поверхности объекта  $T_s(x, y, 0, \omega)$ ,

$$\text{erf } x = \frac{2}{\sqrt{\pi}} \int_0^x dx e^{-x^2}.$$

Сравнение выражения (10) с соответствующими результатами для ФД сигнала, полученными в работе [19] при его регистрации оптической системой с одной линзой, показывает, что они отличаются заменой  $D'_1$  на  $L^{-1}$  ( $L = L_1 + L_2$  — расстояние от тепловой линзы до плоскости фотоприемников). Указанное различие имеет важные последствия. Так, если при использовании для регистрации ФД сигнала системы только с одной линзой максимальная величина сигнала достигается при  $L \rightarrow \infty$  [19], то

использование второй линзы приводит к значительному изменению характера зависимости величины ФД сигнала от положения фоточувствительных элементов. В частности, при помещении фоточувствительных элементов в плоскость изображения второй линзы, в которой  $D'_1 = \infty$ , на основании (10) величина ФД сигнала оказывается равной нулю.



**Рис. 2.** Амплитуда (а) и фаза (б) нормированного фотодефлекционного сигнала (нормальная составляющая) в зависимости от расстояния между второй линзой и фотодетектором.

1-4 — теоретические кривые для радиуса считывающего пучка  $r = 45, 35, 25, 15$   $\mu\text{m}$  соответственно; 5 — экспериментальные данные для  $r = 45$   $\mu\text{m}$ , 6 — теоретические значения при  $L_2 \rightarrow \infty$ .  $L_1 = 18.6$  см,  $f_2 = 9.3$  см. Частота модуляции 1 кГц, расстояние между возбуждающими и зондирующими пучками  $y_0 = 0$ .

Более детальное исследование поведения нормальной составляющей ФД сигнала при изменении положения фоточувствительных элементов можно провести с помощью количественных расчетов. Приведем их для случая образцов из нержавеющей стали с температуропроводностью  $0.035 \text{ см}^2/\text{с}$ . При этом все дальнейшие результаты в работе будут соответствовать ширине пучка возбуждающего лазера  $50 \text{ мкм}$ , высоте прохождения пучка зондирующего лазера над поверхностью образца  $z_0 = 140 \text{ мкм}$  и температуропроводности воздуха  $\kappa_g = 0.2 \text{ см}^2/\text{с}$ .

На рис. 2,а представлены результаты количественных расчетов нормальной составляющей ФД сигнала для нескольких значений радиуса пучка считывающего лазера в зоне действия тепловой линзы, а также полученные для одного из них экспериментальные данные. В соответствии с приведенными данными фоточувствительные элементы лучше располагать между второй линзой и ее плоскостью изображения, так как величина сигнала в этой области больше. Вместе тем вблизи плоскости изображения имеется область, в которой величина ФД сигнала сильно уменьшается. Отметим, что ширина этой области расширяется с увеличением радиуса пучка зондирующего лазера и определяется диапазоном значений  $L_2$ , при которых величина  $|D'_1|$  сравнима с  $kr^2$ . Показанные на рис. 2 экспериментальные результаты подтверждают характер изменения нормальной составляющей ФД сигнала в зависимости от расстояния фоточувствительных элементов.

Наряду с амплитудой при проведении ФД экспериментов большое значение имеет и фаза сигнала. В связи с этим рассмотрим более подробно зависимость фазы ФД сигнала от расстояния до фотоприемника. На рис. 2,б представлены результаты расчетов фазы нормальной составляющей ФД сигнала по формуле (10), а также соответствующие экспериментальные данные. Из них видно, что вблизи плоскости изображения второй линзы фаза нормальной составляющей ФД сигнала зависит от положения фотоприемника. В связи с этим в экспериментах по количественному определению фазы ФД сигнала следует избегать работать в этой области.

Приведенные данные касались нормальной составляющей ФД сигнала. Рассмотрим также поведение его тангенциальной составляющей, которая часто используется для определения теплофизических характеристик твердотельных объектов. Величина этого сигнала определяется равенством

$$S_t(t) = K \text{Re} \left[ \int_0^\infty dy_3 \int_{-\infty}^\infty dz_3 U^{(0)}(y_3, z_3) \Delta U^*(y_3, z_3, t) \right]. \quad (11)$$

Опуская промежуточные вычисления, которые в целом аналогичны проведенным при выводе выражения (10), тангенциальную составляющую ФД сигнала получим в следующем виде:

$$S_t(\omega) = -\frac{K I_0}{2\sqrt{\pi r \lambda}} \frac{\partial n}{\partial T} \int_{-\infty}^\infty dy_1 e^{-\frac{(y_1 - y_0)^2}{r^2}} \int dk_y e^{ik_y y_1 - \gamma_g z_0 + \frac{\gamma_g^2 r^2}{4}} \times \\ \times \hat{T}_s(0, k_y, \omega) \text{Im erf} \left[ (y_1 - y_0) \sqrt{\frac{ik}{2} \left( D'_1 + \frac{i}{kr^2} \right)} \right] \left[ 1 - \text{erf} \left( \frac{\gamma_g r}{2} - \frac{z_0}{r} \right) \right]. \quad (12)$$

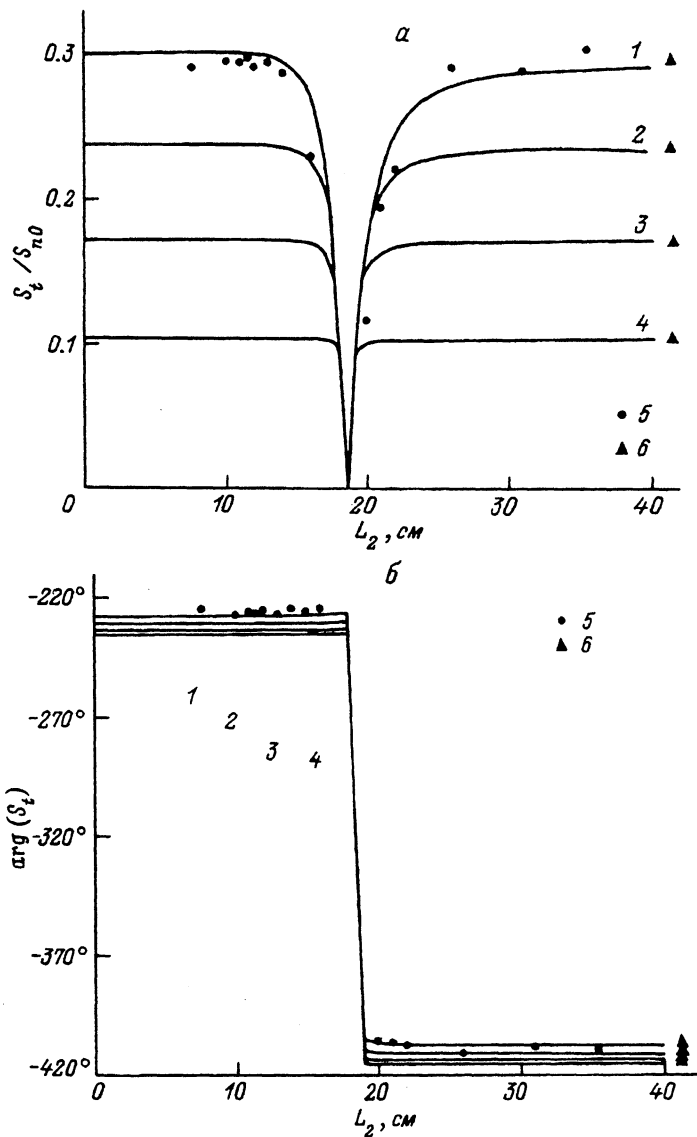


Рис. 3. Амплитуда (а) и фаза (б) тангенциальной составляющей фотодефлекционного сигнала в зависимости от расстояния между второй линзой и фотодетектором.

1-6 — то же, что и на рис. 2;  $L_1 = 18.6$  см,  $f_2 = 9.3$  см, частота модуляции 1 кГц, расстояние между возбуждающим и зондирующим пучками  $y_0 = 100$  мкм.

В соответствии с (12) для тангенциальной составляющей ФД сигнала при его регистрации оптической системой с двумя линзами в целом характерны такие же особенности, как и для нормальной составляющей. На рис. 3, а представлены результаты количественных расчетов и экспериментальные данные, касающиеся поведения тангенциальной составляющей ФД сигнала. Из него видно, что непосредственно в плоскости изображения второй линзы эта составляющая сигнала также равняется нулю. При этом величина тангенциальной составляющей ФД сигнала

достигает наибольшего значения перед плоскостью изображения. Фаза тангенциальной составляющей ФД сигнала (рис. 3,б) вблизи плоскости изображения второй линзы также зависит от положения фотоприемника, хотя в целом эта зависимость оказывается слабее, чем для нормальной составляющей.

Следует отметить, что в пределе  $r \rightarrow 0$ , соответствующем случаю геометрической оптики [13,14], уменьшается ширина области, в которой падает величина ФД сигнала. Одновременно происходит выравнивание значений ФД сигналов до и после плоскости изображения второй линзы.

Таким образом, приведенные результаты показывают, что введение второй линзы в оптическую систему регистрации ФД сигнала способно существенным образом изменить характер его поведения в зависимости от места расположения фоточувствительных элементов. Так, если в случае одной линзы ФД сигнал асимптотически достигает своего максимального значения при больших расстояниях от тепловой линзы, то в оптической системе с двумя линзами фоточувствительные элементы лучше располагать перед плоскостью изображения второй линзы. При этом наибольший выигрыш достигается при считывании сигнала лазерными пучками с большими радиусами в фокусе, для которых значение  $kr^2$  оказывается сравнимым с  $|D_1'|^{-1}$ .

### Список литературы

- [1] *Wetsel G.C., McDonald Jr. and F.A. // Appl. Phys. Lett. 1982. Vol. 41. N 10. P. 926-928.*
- [2] *Inglehart L.J., Lepoutre F., Charbonnier F. // J. Appl. Phys. 1986. Vol. 59. N 1. P. 234-240.*
- [3] *Cielo P., Rousset G., Bertrand L. // Appl. Opt. 1986. Vol. 25. N 8. P. 1327-1334.*
- [4] *Glazov A.L., Muratikov K.L. // Int. J. Optoelectronics. 1989. Vol. 4. N 3. P. 589-597.*
- [5] *Глазов А.Л., Муратиков К.Л. // Дефектоскопия. 1989. № 9. С. 35-41.*
- [6] *Roger J.P., Lepoutre F., Fournier D., Voccaro A.C. // Photoacoustic and Photothermal Phenomena. Springer Ser. in Optical Sciences. Vol. 58. Berlin; Heidelberg: Springer, 1988. P. 245-246.*
- [7] *Suber G., Bertolotti M., Sibilta C., Ferrari A. // Appl. Opt. 1988. Vol. 27. N 9. P. 1807-1810.*
- [8] *Salazar A., Sanchez-Lavega A., Fernandez J. // J. Appl. Phys. 1989. Vol. 65. N 11. P. 4150-4156.*
- [9] *Fujimory H., Asakura Y., Suzuki K., Uchida S. // Jap. J. Appl. Phys. 1987. Vol. 26. N 10. P. 1759-1764.*
- [10] *Salazar A., Sanchez-Lavega A., Fernandez J. // J. Appl. Phys. 1991. Vol. 69. N 3. P. 1216-1223.*
- [11] *Tam A.C. // Rev. Mod. Phys. 1986. N 2. P. 381-431.*
- [12] *Fournier D., Voccaro A.C. // Photoacoustic and Thermal Wave Phenomena in Semiconductors / Ed. by A. Mandelis. New York: North Holland, 1987. P. 237-255.*
- [13] *Jackson W.B., Amer N.M., Voccaro A.C., Fournier D. // Appl. Opt. 1981. Vol. 20. N 8. P. 1333-1344.*
- [14] *Aamodt L.C., Murphy J.C. // J. Appl. Phys. 1981. Vol. 25. N 8. 4903-4914.*
- [15] *Бражник П.К., Новиков М.А., Пушкин А.А. // Опт. и спектр. 1990. Т. 68. Вып. 3. С. 631-635.*
- [16] *Глазов А.Л., Муратиков К.Л. // Письма в ЖТФ. Т. 16. Вып. 18. С. 81-87.*
- [17] *Бражник П.К., Новиков М.А. // Опт. и спектр. 1991. Т. 70. Вып. 2. С. 453-458.*
- [18] *Manning C.J., Palmer R.A. // J. Appl. Phys. 1992. Vol. 71. N 5. P. 2433-2440.*
- [19] *Glazov A.L., Muratikov K.L. // Opt. Comm. 1991. Vol. 84. N 5,6. P. 283-289.*
- [20] *Глазов А.Л., Муратиков К.Л. // ЖТФ. 1991. Т. 61. Вып. 11. С. 187-196.*
- [21] *Кольер Р., Беркхарт К., Лин Л. // Оптическая голография. М.: Мир, 1973. 686 с.*