

07.

©1993 г.

ПСЕВДОГЛУБОКАЯ ГОЛОГРАММА, СВОЙСТВА И ПРИМЕНЕНИЯ

Ю.Н.Денисюк, Н.М.Ганжерли

Рассмотрены свойства псевдоглубокой голограммы — наклонной тонкой голограммы, на которой саггитальной системой пучков зарегистрирован одномерный строчечный объект, считываемый при восстановлении только в пределах соответствующей ему строчки. Показано, что псевдоглубокая голограмма аналогично глубокой трехмерной голограмме обладает высокой угловой и спектральной селективностью. Приведен простой графический метод построения изображений, восстанавливаемых псевдоглубокой голограммой. Осуществлена запись безупорной псевдоглубокой голограммы. При считывании такой голограммы частью зарегистрированного на ней объекта голограмма восстанавливала ассоциативное изображение объекта в целом. Рассмотрена возможность осуществления с помощью псевдоглубокой голограммы различных операций, необходимых для функционирования ассоциативной памяти, — гетероассоциативного считывания страниц информации по скрепленным с ними признакам, в качестве которых использовались световые модели функций Уолша, распознавание страниц информации посредством освещения голограммы объектной волной, а также многократная запись информации на один и тот же участок фотоматериала. В заключение рассмотрена схема ассоциативной памяти, в которой страницы информации записываются на отдельных полосках псевдоглубокой голограммы с использованием различных референтных источников в качестве признаков, скрепленных с этими страницами. Выборка и распознавание страниц осуществляются посредством освещения всей поверхности голограммы одного из референтных источников либо излучением распознаваемой страницы.

Введение

Глубокие трехмерные голограммы, т.е. голограммы, зарегистрированные в светочувствительном материале, толщина слоя которого много больше пространственного периода впечатанной в него стоячей волны, обладают рядом весьма полезных свойств. К этим свойствам, в частности, относятся высокая спектральная и угловая селективность, отсутствие сопряженного изображения, а также вытекающие отсюда возможности многократного впечатывания голограмм на один участок фотоматериала, ассоциативной выборки информации, реконструкции голограммы источником излучения со сплошным спектром и др. [1-4].

К сожалению, получение глубоких голограмм связано с большими трудностями, которые обусловлены как трудностями создания толсто-слойных светочувствительных сред, так и ограниченностью возможностей контроля процессов, протекающих при записи и восстановлении та-

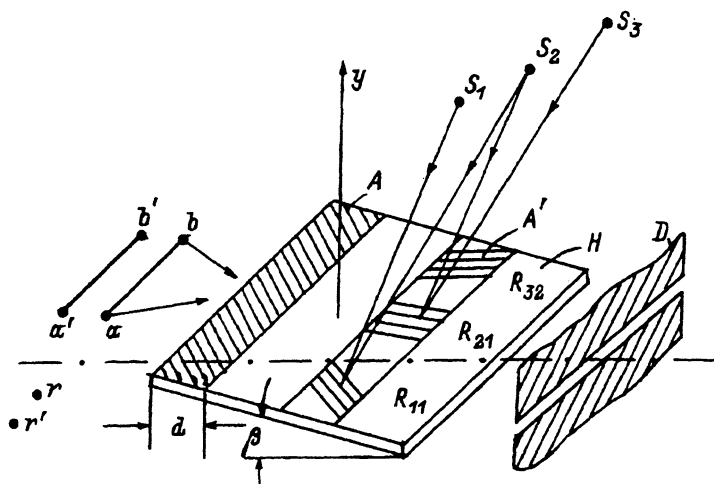


Рис. 1. Общая схема записи и реконструкции псевдоглубокой голограммы.

ких голограмм. Вместе с тем интерес к использованию глубоких голограмм в настоящее время существенно возрос в связи с возможностью их применения в качестве ассоциативной памяти и межсвязей между элементами компьютеров [5,6].

Рассматривая возможности применения голографии в системах оптической обработки информации, следует учитывать, что при записи информации на голограмме эта информация во многих случаях может быть представлена в виде одномерных строчек, а не в виде двумерных страниц. Используя это обстоятельство, мы предложили метод так называемых псевдоглубоких голограмм [7-9]. Такие голограммы, обладая угловой и спектральной селективностью, характерной для глубоких трехмерных голограмм, вместе с тем не требуют использования специального светочувствительного материала.

Схема записи и селективные свойства псевдоглубокой голограммы

Общая схема записи и реконструкции псевдоглубокой голограммы приведена на рис. 1. Светочувствительный слой H , на котором записывается веер лучей, распространяющихся от строчечного объекта ab , расположен под малым углом β по отношению к плоскости, в которой распространяются эти лучи. За голограммой установлена щель D , которая при реконструкции голограммы выделяет только лучи, лежащие в плоскости объекта ab , и устраняет все остальные.

По существу псевдоглубокая голограмма представляет собой обычную двумерную голограмму H , которая установлена в наклонном положении под углом β в оптической системе, которая осуществляет преобразование Фурье (рис. 2). Линейные объекты $ab, a'b', \dots$ и референтные источники r, r' устанавливаются в этом случае вдоль горизонтальной линии l , расположенной в передней фокальной плоскости линзы L_1 . Апертурная диафрагма S ограничивает ширину пучка лучей, записываемых на голограмме до размера δ , так что глубина записанной голограммы ограничивается размером d .

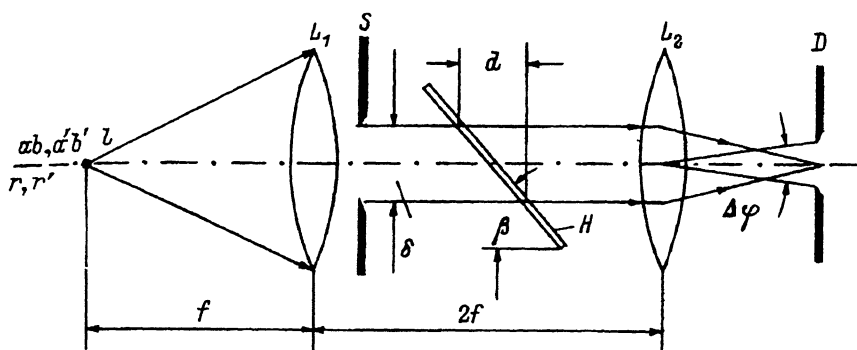


Рис. 2. Оптическая схема записи и воспроизведения информации с помощью псевдоглубокой голограммы.

При реконструкции голограмма восстанавливается излучением источников, расположенных на линии l . При этом, вообще говоря, восстанавливаются лучи, распространяющиеся в некотором двумерном телесном угле, однако расположенная в задней фокальной плоскости линзы L_2 горизонтальная щель D выделяет из этой системы и пропускает только лучи, которые распространяются в горизонтальной плоскости.

Покажем, что сочетание двумерной голограммы со специально выбранной щелью позволяет получить свойства, близкие к свойствам глубоких трехмерных голограмм.

Механизм, обуславливающий появление селективных свойств у псевдоглубокой голограммы, на первый взгляд существенно отличается от механизма, лежащего в основе селективных свойств реальной трехмерной голограммы. На самом деле если каждая пространственная решетка трехмерной голограммы взаимодействует только с той парой волн, которая ее образовала при записи, и пропускает "не замечая" остальные волны, то двумерные решетки псевдоглубокой голограммы взаимодействуют, как это и должно быть, со всеми волнами — "своими" и "чужими".

Нетрудно понять, однако, что только волны, взаимодействующие со "своими" решетками, отклоняются ими так, что не выходят из горизонтальной плоскости, содержащей линейный объект и щель. Например, волна, испущенная референтным источником r , взаимодействуя с решеткой, сформированной в голограмме излучением точек a и r , отклоняется этой решеткой так, что трансформируется в волну точки a , распространяющуюся в горизонтальной плоскости, которая содержит объект ab и щель D (рис. 1). В то же самое время волны, которые взаимодействуют с решетками, в записи которых они не участвовали, отклоняются ими вверх и вниз и, таким образом, выходят из горизонтальной плоскости. Например, волна, испущенная точкой b объекта ab , взаимодействуя с решеткой, сформированной точками a и r , выходит из горизонтальной плоскости, которая содержит объект ab и щель D (рис. 1).

Рассмотрим селективные свойства псевдоглубокой голограммы более детально. Направления распространения световых лучей во время записи и считывания псевдоглубокой голограммы показаны на рис. 3 с помощью участка сферы единичного радиуса. Линейный объект ab , характеризующийся излучением с переменными амплитудой и фазой, и рефе-

Граничные условия для объектной волны, реконструированной голограммой, можно найти, умножая второй член выражения (3) на Ψ'_r и приравнявая $y' = 0$,

$$\Psi'_r = C a_r^2 a_0 \exp \{ik [x(\Delta\alpha + \sin \alpha) + z' \cos \beta \cos \alpha]\}. \quad (5)$$

Множители при x и z' являются направляющими косинусами реконструированной объектной волны K'_0 по отношению к осям x и z' . Сравнивая (5) и (2), легко заметить, что угол, составленный волной K'_0 по отношению к оси z' , остается тем же самым, т.е. $\Delta z = 0$. Угол по отношению к оси x получает приращение, которое легко определить, сравнивая (2) и (5),

$$\Delta x = -\Delta\alpha / \cos \alpha. \quad (6)$$

Проведя малый круг через точку K_0 с центром в z' , а также учитывая то, что координата x получила приращение Δx , определяемое формулой (6), найдем положение вектора реконструируемой волны K'_0 . Из прямоугольного треугольника $K'_0 e K_0$, выполнив простые тригонометрические преобразования, нетрудно определить угол $\Delta\theta$, на который отклоняется реконструированная волна K'_0 , когда угол падения реконструирующей волны изменяется на $\Delta\alpha$ [8],

$$\Delta\theta = \Delta\alpha \operatorname{tg} \alpha / \operatorname{tg} \beta. \quad (7)$$

Изменяя абсолютную величину вектора K в (1) и выполняя вычисления, аналогичные использованным при выводе выражения (7), нетрудно определить угол отклонения восстановленного луча от плоскости считывания, обусловленный изменением длины волны излучения, восстанавливающего голограмму [8],

$$\Delta\theta' = \frac{1}{\operatorname{tg} \beta} \frac{1 - \cos \alpha}{\cos \alpha} \frac{\Delta\lambda}{\lambda}. \quad (8)$$

Возвратимся к схеме записи псевдоглубокой голограммы (рис. 1, 2). Выберем угловую ширину щели $\Delta\varphi$ в устройстве, показанном на рис. 2, равную углу дифракции света на апертуре δ пучка света, освещающего голограмму при реконструкции,

$$\Delta\varphi = \lambda / \delta. \quad (9)$$

Выразим в выражении (9) величину δ через глубину освещенного участка голограммы d

$$\Delta\varphi = \lambda / d \operatorname{tg} \beta. \quad (10)$$

Выражение (10) определяет угол, в пределах которого щель D пропускает восстановленную волну при ее отклонении от плоскости считывания, обусловленном либо изменением угла падения реконструирующей волны на голограмму $\Delta\alpha$, либо изменением длины волны реконструирующего излучения $\Delta\lambda$. Учитывая это обстоятельство, определим угловую и спектральную селективности псевдоглубокой голограммы $\Delta\alpha_0$ и $\Delta\lambda_0$, приравнявая $\Delta\varphi$, определяемое выражением (10), к $\Delta\theta$ и $\Delta\theta'$, определяемым выражениями (7) и (8),

$$\Delta\alpha = \frac{\lambda}{d \operatorname{tg} \alpha}, \quad (11)$$

$$\frac{\Delta\lambda}{\lambda} = \frac{\lambda \cos \alpha}{2d \sin^2 \alpha/2}. \quad (12)$$

Выражения (11) и (12) по существу совпадают с выражениями, полученными в так называемом борновском приближении для угловой и спектральной селективности трехмерной голограммы, характеризующейся глубиной d [8]. Факт совпадения селективных свойств псевдоглубокой и глубокой голограмм означает, что псевдоглубокая голограмма должна также проявлять многие другие свойства, характерные для глубокой трехмерной голограммы, такие как ассоциативность, способность к многократной записи голограмм на один и тот же участок фотоматериала и др. Рассмотрим некоторые из этих свойств более подробно.

Ассоциативные свойства безопорной псевдоглубокой голограммы

Рассмотрим случай, когда на псевдоглубокой голограмме регистрируется только излучение, испущенное объектом, референтная волна отсутствует, а реконструкция осуществляется с помощью излучения какой-то одной части объекта. Применительно к записи глубокой трехмерной голограммы этот случай был рассмотрен П.И. ван Херденом [3].

Анализируя механизм такой безопорной записи, можно считать, что каждая из точек объекта ab является референтной по отношению ко всем остальным точкам. На стадии реконструкции, когда на голограмму падает излучение какой-то части зарегистрированного на ней ранее объекта, каждая из точек этой части восстанавливает изображение всех остальных точек объекта. Складываясь, эти изображения усиливаются по интенсивности и образуют единое целостное изображение зарегистрированного на голограмме объекта.

Такого рода механизм предполагает, что при реконструкции излучение каждой точки объекта взаимодействует только с теми решетками голограммы, в формировании которых излучение этой точки участвовало при записи. Глубокая трехмерная голограмма, применительно к которой П.И. ван Херден рассмотрел процесс ассоциативной реконструкции, таким свойством обладает. Псевдоглубокая голограмма, как это уже отмечалось ранее, по существу является двумерной и поэтому восстанавливает изображения при перекрестном взаимодействии света с "чужими" решетками. Однако эти перекрестные компоненты в данном случае уведены вверх и вниз от горизонтальной плоскости и поэтому не искажают основного изображения, которое выделяется с помощью щели D (рис. 1).

Рассмотрим метод построения ассоциативного изображения, восстановленного псевдоглубокой голограммой, используя простой графический метод, предложенный в работе [10]. Этот метод базируется на том факте, что при дифракции луча на решетке его угловая координата относительно направления штрихов этой решетки остается неизменной. Другая угловая координата дифрагированного луча задается тем, что разность проекций волновых векторов падающего и дифрагированного лучей на направление вектора решетки не зависит от направления падающего луча и кратна абсолютной величине этого вектора.

Эти простые и точные зависимости удобно представить в виде построения на сфере единичного радиуса. На этой сфере плоскость голограммы и плоскость считывания изображаются в виде больших кругов,

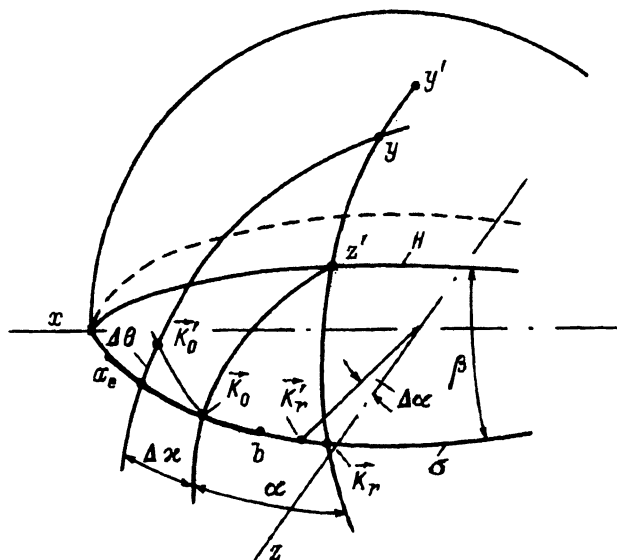


Рис. 4. Графический метод построения изображения, восстановленного псевдоглубокой голограммой.

а направления падающих и восстановленных голограммой лучей в виде точек. Если ограничить рассмотрение параксиальным случаем, когда угловые размеры записываемого на голограмме объекта, а также угол наклона голограммы β малы, то рассматриваемый участок сферы можно представить в виде участка плоскости и построения становятся совсем наглядными.

Участок сферы единичного радиуса, на котором с соблюдением масштабов представлены угловые параметры схемы записи и реконструкции голограммы, показан на рис. 4. Плоскость голограммы H и плоскость считывания σ изображены в виде параллельных прямых, отстоящих друг от друга на расстоянии, пропорциональном углу наклона голограммы β (рис. 1). Линейный объект, состоящий из "полоски" P и "пунктира" t_1, t_2, t_3, \dots , расположен в плоскости σ . Размеры элементов P, t_1, t_2, \dots выдержаны пропорциональными их угловым размерам на сфере. Структура голограммы изображается в виде расположенных в плоскости H точек, которые определяют направление штрихов, записанных на голограмме решеток. В частности, штрих S_{ab} решетки, образовавшейся в результате записи картины интерференции точек объекта a и b , найдем, разделив отрезок ab пополам и проведя перпендикуляр до пересечения с плоскостью H . Аналогично найдем положение штрихов S_{ac} и S_{bc} .

Процесс построения реконструированного голограммой изображения рассмотрим применительно к случаю, когда голограмма, на которой записан объект, состоящий из "полоски" P и "пунктира" t_1, t_2, \dots , восстанавливается излучением "полоски" и, в частности, излучением входящих в состав "полоски" точек a и b . Очевидно, что излучение точки a , взаимодействуя с решетками S_{ab} и S_{ac} , в формировании которых оно участвовало, восстановит изображения точек b и c , расположенных на том же месте, где они находились при съемке. Аналогично излучение точки b , взаимодействуя с решетками S_{ab} и S_{bc} , восстановит изображения точек a и c .

Перейдем к рассмотрению перекрестных компонент восстановленного изображения. В частности, определим направление луча, восстановлен-

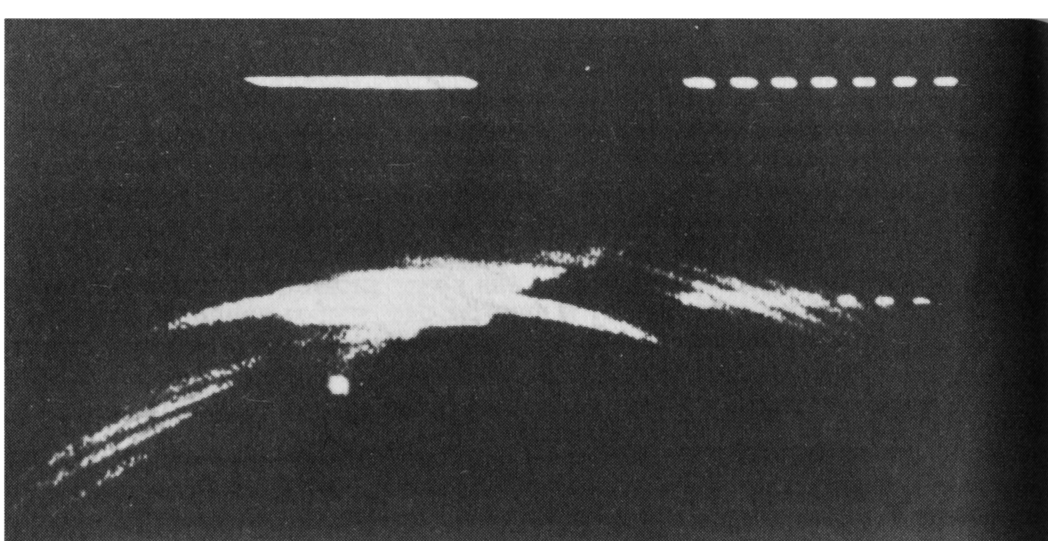


Рис. 5. Фотография ассоциативного изображения, восстановленного безопорной псевдоглубокой голограммой.

ного в результате взаимодействия излучения точки a с решеткой S_{bc} , в формировании которой это излучение не участвовало. Проведем с этой целью через точку a окружность, центр которой лежит в точке S_{bc} . Далее от точки a отложим вправо отрезок bc , характеризующий “отклоняющую силу” решетки S_{bc} . Восстановив из конца этого отрезка перпендикуляр к плоскости σ , на пересечении этого перпендикуляра с упомянутой окружностью найдем луч $L_{a(bc)}$, соответствующий дифракции излучения точки a на решетке S_{bc} . Аналогичным образом найдем луч $L_{b(ac)}$, соответствующий дифракции излучения точки b на решетке S_{ac} .

С помощью такого рода построений была определена общая картина распределения интенсивности волнового поля, возникающего при ассоциативной реконструкции псевдоглубокой голограммы. Как видно из рис. 5, эта картина состоит из четкого изображения недостающей части объекта (“пунктира” t_1, t_2, \dots) и интермодуляционных изображений — “усов” типа линии $L_{a(bc)}L_{b(ac)}$. При малых углах наклона голограммы β эти “усы” пересекают плоскость считывания σ под достаточно большими углами и поэтому легко отсекаются щелью D , которая выделяет лучи, распространяющиеся в этой плоскости.

Так же легко могут быть отсечены щелью сопряженные ассоциативные и сопряженные интермодуляционные ассоциативные изображения точек “пунктира” t_1, t_2, \dots , возникающие при взаимодействии точек “полоски” P на “своих” и “чужих” решетках (семейство “усов” L_{pt}^* на рис. 4).

Значительно сложнее отделить интермодуляционные компоненты от изображения того фрагмента объекта, с помощью которого восстанавливается голограмма. Действительно, как это видно из рисунка, на “полоску” P накладывается “ус” $L_{P_1}L_P$, соответствующий интермодуляции излучения точек внутри полоски. Однако поскольку фрагмент, которым восстанавливается голограмма, заранее известен, то искажения изображения этого фрагмента не имеют особого значения.

Эксперимент по записи и ассоциативной реконструкции псевдоглубоких голограмм проводился в соответствии со схемой, приведенной на рис. 1. В эксперименте в качестве линейного объекта использовалась узкая полоса, выделенная на диффузоре, который обладал способностью рассеивать свет только в одном направлении — вдоль линии объекта. Такой диффузор изготавливался методом нанесения системы продольных царапин на стекле с помощью абразивного круга. Для того чтобы обозначить структуру объекта, на нем с помощью маски выделялась “полоска” и “пунктир”. Угловой размер объекта, а также угол наклона голограммы β были порядка 10° .

Реконструкция голограммы осуществлялась как излучением “полоски”, так и излучением “пунктира”. Восстановленные голограммой ассоциативные изображения точно воспроизводили элементы объекта, дополнительные к тем, с помощью которых осуществлялась реконструкция. Интермодуляционные компоненты восстановленного изображения полностью соответствовали компонентам, построенным с помощью рассмотренного выше графического метода.

Фотография ассоциативного изображения, которое было восстановлено безупорной псевдоглубокой голограммой в случае, когда реконструкция осуществлялась излучением “полоски”, приведены на рис. 5. Изображение зарегистрированного на голограмме объекта показано в верхней части рисунка.

Эксперименты по созданию ассоциативной памяти на основе псевдоглубоких голограмм

Одной из актуальных задач современной вычислительной техники является создание ассоциативной памяти, из которой страницы информации выбираются не по адресу ячейки, где эти страницы записаны, а по содержанию страниц (автоассоциативная память) или по специальным признакам, скрепленным с этими страницами (гетероассоциативная память).

Рассмотрим некоторые операции, которые должна быть способна выполнять псевдоглубокая голограмма, чтобы ее можно было использовать для ассоциативной памяти.

Обычную трехмерную голограмму, записанную с использованием точечного референтного источника излучения, можно рассматривать как систему гетероассоциативной памяти, которая по данному точечному источнику восстанавливает связанное с ним изображение объекта. Изменяя положение этого источника, можно записать на одной и той же пластинке множество голограмм. Однако запись и считывание информации в этом случае связаны с использованием дефлекторов излучения, что не всегда удобно. Было бы проще вводить и выводить информацию с помощью протяженных референтных источников, структура которых изменяется с помощью управляемых световых транспарантов, выполненных, например, на основе жидких кристаллов. При этом, для того чтобы исключить взаимное влияние таких референтных источников друг на друга, их следует выполнить в виде световых моделей ортогональных функций, например функций Уолша.

Использование ассоциативной памяти связано с необходимостью поиска страниц информации и определения их адреса. В случае когда память является оптической, опознавание страниц информации удобно

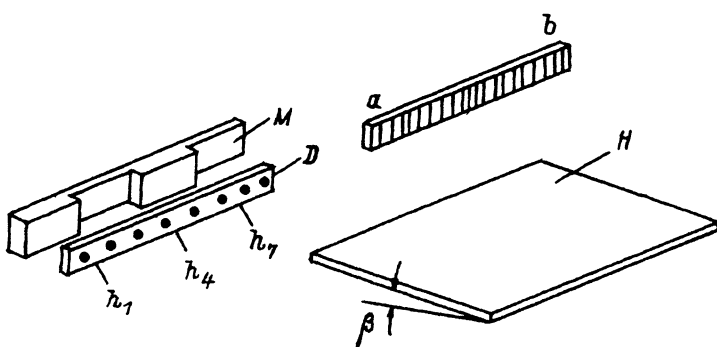


Рис. 6. Схема регистрации голограмм с использованием световых моделей функций Уолша в качестве референтных источников.

осуществлять методом согласованной фильтрации Ван-дер-Люгта. По существу этот метод эквивалентен операции восстановления голограммы объектной волной. Положение восстановленной точки референтного источника в пространстве определяет адрес искомой страницы информации. Таким образом, псевдоглубокая голограмма также должна допускать реконструкцию объектной волной.

Одним из существенных преимуществ оптической памяти является наличие принципиальной возможности существенного повышения плотности записи информации. Псевдоглубокая голограмма, обладая селективными свойствами, аналогичными свойствам трехмерной голограммы, допускает уплотнение информации посредством многократной записи голограмм на один и тот же участок фотоматериала.

Все перечисленные выше возможности, которые предоставляет псевдоглубокая голограмма, были проверены нами на эксперименте.

Рассмотрим сначала эксперимент по записи и реконструкции псевдоглубоких голограмм с использованием световых моделей функций Уолша в качестве референтных источников излучения [11]. Эксперимент проводился нами по схеме, приведенной на рис. 6. Объект ab , как и в предыдущем случае, представлял собою узкую полосу одномерного диффузора. Световые модели функций Уолша были выполнены в виде комбинаций фазовых ступенчатых масок M и непрозрачного экрана с системой восьми точечных отверстий $h_1, h_2, h_3 \dots$. Фазовые маски вносили разность хода 0 или π на 8 расположенных вдоль прямой линии площадках, согласованных с точечными отверстиями. Закономерность чередования 0 и π совпадала с закономерностью чередования $+1$ и -1 в соответствующих функциях Уолша. Согласно этой закономерности модулировались фазы излучения, прошедшего через отверстия $h_1, h_2, h_3 \dots$. При регистрации голограмм такие световые модели функций Уолша использовались в качестве референтных источников. Реконструкция голограммы осуществлялась световой моделью той функции Уолша, которая была использована при регистрации объекта. При реконструкции такая голограмма восстанавливала одновременно множество изображений зарегистрированного на ней объекта. При этом основное изображение ab лежало в плоскости считывания. Остальные, значительно менее яркие изображения $a'b', a''b'', a_1b_1, a_2b_2 \dots$ располагались выше и ниже этой плоскости. Эти дополнительные изображения, не искажая основного, вместе с

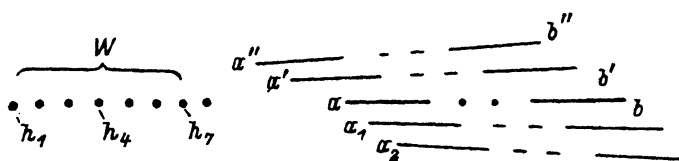


Рис. 7. Картина реконструкции псевдоглубокой голограммы, записанной при использовании световых моделей функций Уолша.

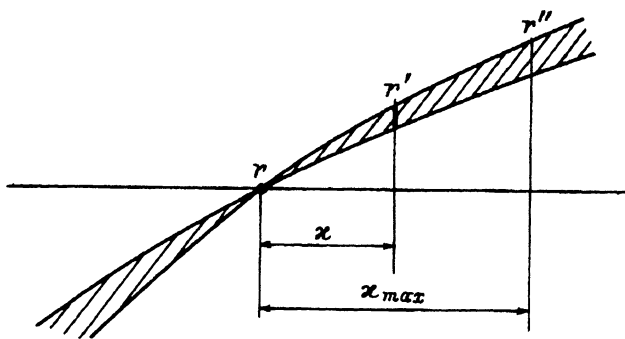


Рис. 8. Общий вид корреляционного изображения, реконструируемого голограммой, на которую падает излучение зарегистрированного на ней объекта.

тем снижали дифракционную эффективность голограммы. Система этих изображений, построенная с помощью рассмотренного ранее графического метода, приведена на рис. 7. Изображения, полученные в ходе эксперимента, полностью совпадали с результатами этого построения.

Эксперименты по распознаванию псевдоглубоких голограмм проводились по схеме, которая в общих чертах совпадала с приведенной на рис. 1 [12,13]. В качестве линейного объекта использовалась узкая полоска, выделенная на одномерном диффузоре, который обладал способностью рассеивать свет вдоль линии объекта. Угловой размер объекта, угол между референтным источником r и ближайшей точкой объекта, а также угол наклона голограммы β по отношению к системе регистрируемых лучей составляли соответственно 3, 3 и 10° .

Общий вид корреляционного изображения, реконструируемого голограммой, на которую падает излучение зарегистрированного на ней объекта, представлен на рис. 8. В целом изображение, как это подтверждают также и результаты графического построения, имеет вид кометы, наиболее узкая часть которой находится в точке, где при записи располагался референтный источник r . Когда реконструирующий объект располагается точно в том же месте, которое он занимал при съемке, в точке r появляется яркая светящаяся точка. По мере рассогласования объектов эта точка смещается на величину, равную углу рассогласования объектов x , трансформируясь при этом в вертикальную черточку, пересекающую хвост кометы. По мере увеличения угла рассогласования объектов яркость этой черточки уменьшается и при достижении определенного угла x_{\max} черточка сливается по яркости со свечением точек "хвоста". В данном эксперименте максимальный угол x_{\max} , при котором черточка выделялась на фоне корреляционного изображения, был равен 1.5° .

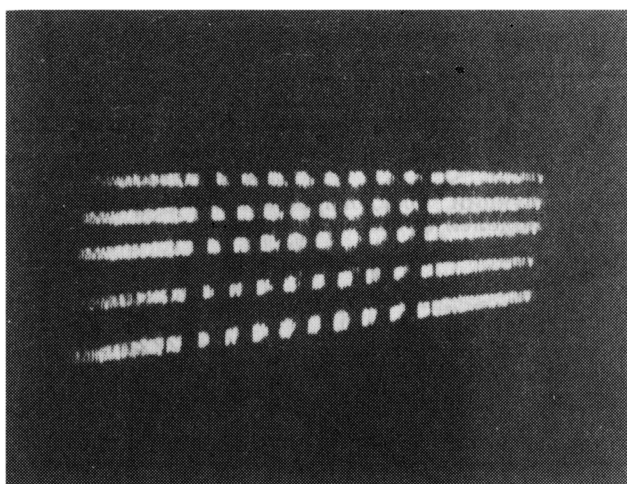


Рис. 9. Фотография системы изображений, восстановленных с многократной записью на одном и том же участке фотоматериала.

Схема проведенного нами эксперимента по многократной записи псевдоглубоких голограмм на одном и том же участке фотоматериала в общих чертах совпадает с приведенной на рис. 1 [14]. В качестве линейного объекта ab использовалась щель, перед которой был установлен одномерный диффузор.

Процесс многократной записи состоял в том, что на фотопластинке H регистрировалась картина интерференции излучения данного объекта с излучением референтного источника r (рис. 1). Затем объект заменялся следующим, фотопластинка поворачивалась на некоторый угол $\Delta\alpha$ вокруг оси y и запись осуществлялась снова. Величина угла $\Delta\alpha$ в данном эксперименте составляла $20'$.

При реконструкции излучение референтного источника r направлялось на проявленную псевдоглубокую голограмму. Поворачивая голограмму вокруг оси y , можно было последовательно считывать записанные на ней изображения. Следует отметить, что в отличие от обычной глубокой голограммы псевдоглубокая голограмма восстанавливает одновременно все записанные на ней изображения объектов, однако в плоскость считывания попадает только то изображение, которое было записано при данном угле поворота голограммы $\Delta\alpha$ вокруг оси y (рис. 1).

В целом картина восстановленных псевдоглубокой многократной голограммой изображений имеет вид веера, составленного из светящихся изображений линейных объектов (рис. 9). При повороте голограммы вокруг вертикальной оси y этот веер вращается как целое вокруг точки, в которую сходятся составляющие его линии.

Схема ассоциативной памяти на основе псевдоглубокой голограммы

На основе использования результатов приведенных выше исследований была создана установка, которая имитировала процесс записи, ассоциативной выборки и распознавания страниц информации, записанной

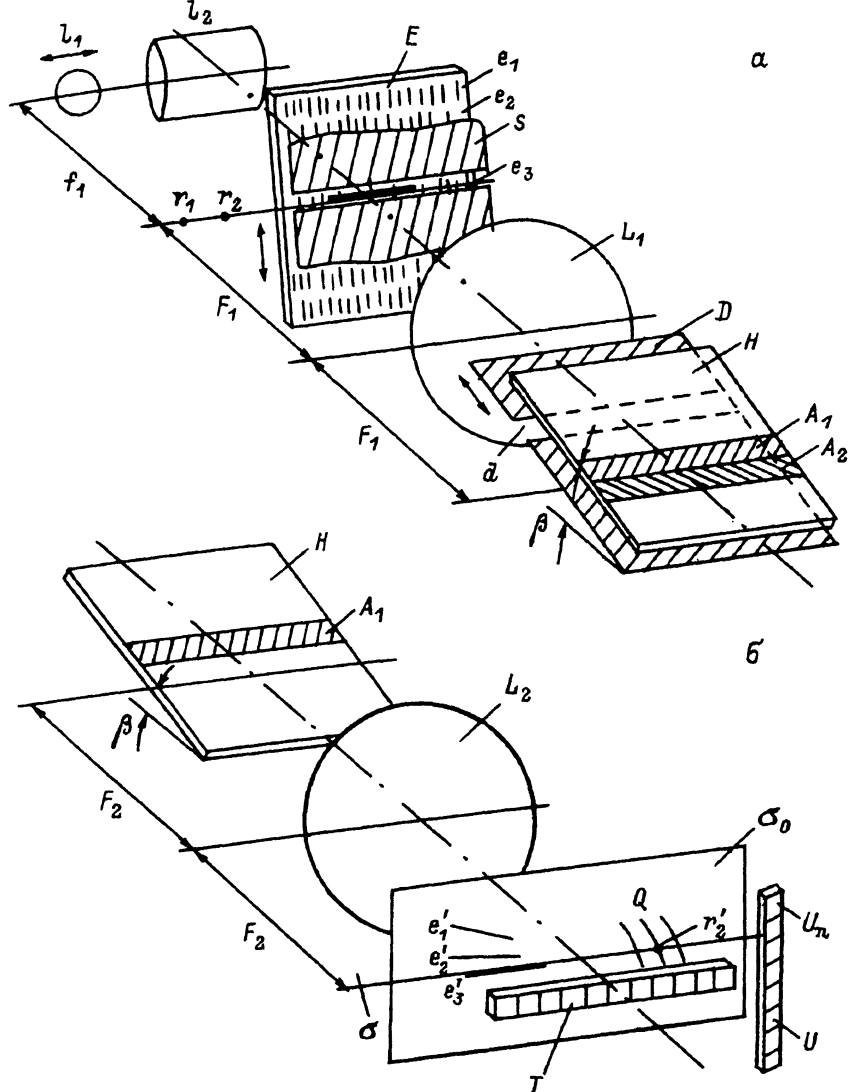


Рис. 10. Первая (а) и вторая (б) половины схемы экспериментальной установки для записи, распознавания и ассоциативного считывания страниц информации с помощью псевдоглубокой голограммы.

на псевдоглубокой голограмме [15]. Схема этой установки приведена на рис. 10, а, б.

На этапе записи набор одномерных объектов, имитирующих вводимые в память страницы информации, создавался с помощью системы, состоящей из способного перемещаться вверх и вниз по вертикали диффузора E и установленной позади диффузора неподвижной щели S . Излучение лазера фокусировалось на диффузор цилиндрической линзой L_2 в виде светящейся линии. Вследствие того, что структура диффузора на различных его частях была различна, при движении диффузора щель S

выделяла последовательность объектов $e_1, e_2, e_3 \dots$, характеризующихся случайным и независимым распределением фаз. Линза l_1 , перемещаясь в горизонтальном направлении перпендикулярно оптической оси системы, формировала в плоскости щели S последовательность точечных источников $r_1, r_2, r_3 \dots$, которые использовались в качестве референтных источников при записи объектов e_1, e_2, \dots . Излучение объектов и референтных источников коллимировалось линзой L_1 . Перед фотопластинкой H устанавливалась диафрагма D с горизонтальной щелью d , которая могла перемещаться вдоль плоскости фотопластинки, выделяя на ней отдельные полосы ($A_1, A_2 \dots$ на рис. 10,а).

Запись голограммы, т.е. заполнение памяти, осуществляется следующим образом. Посредством перемещения диффузора E перед щелью S устанавливается один из объектов, например e_3 . Далее объект снабжается признаком. С этой целью посредством перемещения линзы l_1 точечный референтный источник устанавливается в какое-то определенное положение, например r_2 . После этого посредством перемещения щели d относительно фотопластинки H выбирается и выделяется "свободная ячейка памяти", т.е. какой-то участок фотопластинки, например A_1 , на этом участке с помощью выбранного референтного источника записывается данная страница информации. Регистрируя голограммы различных объектов на различных участках фотопластинки, можно полностью заполнить память, т.е. впечатать голограммы во все полосы $A_1, A_2 \dots$ фотопластинки H , получив таким образом многократную псевдоглубокую голограмму.

Реконструкция голограммы, т.е. извлечение информации из памяти по известному признаку, осуществляется посредством установки референтного источника в заданное положение с помощью линзы l_1 . После этого диафрагма D удаляется, излучение реконструирующего источника освещает всю площадь голограммы H , восстанавливая одновременно изображения $e'_1, e'_2, e'_3 \dots$ всех объектов, записанных в виде голограмм на полосках $A_1, A_2 \dots$ (рис. 10,б).

Система изображений объектов, восстановленных многократной псевдоглубокой голограммой, образует в фокальной плоскости линзы L_2 картину, имеющую вид веера (рис. 10,б). Однако в так называемую плоскость считывания голограммы σ попадает только то изображение, которое было зарегистрировано при данном положении референтного источника. В рассматриваемом примере при реконструкции голограммы референтным источником r_2 в плоскость считывания σ попадает изображение e'_3 объекта e_3 . Расположив вдоль линии σ линейный фотоприемник T , можно считать выделенную из памяти страницу информации. Адрес этой страницы, т.е. номер полосы A , на которой она была записана на фотопластинке H , можно определить с помощью расположенного вертикально линейного фотоприемника U , регистрирующего излучение восстановленной страницы. Адрес страницы можно также определить, сканируя голограмму H щелью d .

В случае когда страница информации известна и необходимо найти, записана ли она ранее на голограмме H и какой признак сопровождал эту запись, опознаваемая страница выводится на щель S (например, линейный объект e_3 , записанный ранее на полоске A_1 с помощью референтного источника r_2). Освещая всю площадь многократной голограммы H , излучение опознаваемой страницы восстанавливает референтную волну

только на той полоске, на которой эта страница была записана ранее. Линза L_2 , фокусируя восстановленную референтную волну в точку, выявляет признак страницы. В данном случае излучение объекта e_3 , реконструируя голограмму, записанную на полоске A_1 , восстанавливает изображение r'_2 референтного источника r_2 .

Кроме точечного изображения референтного источника при реконструкции голограммы объектной волной восстанавливается посторонняя, так называемая интермодуляционная структура, которая имеет вид "уса" (Q на рис. 10, б). Однако эта структура в основной своей части выходит за пределы плоскости считывания σ и на процесс опознавания влияет незначительно.

В эксперименте угловой размер объектов, угловое расстояние от крайнего референтного источника r_1 до объекта и угол наклона голограммы составляли 3, 8 и 10° соответственно. Шаг перемещения референтного источника при последовательной регистрации голограмм составлял $15'$. На одной голограмме регистрировалось от 3 до 12 голограмм различных объектов. Голограммы имели вид горизонтальных полосок ($A_1, A_2 \dots$ на рис. 10, а) глубиной 7 мм и шириной 25 мм.

Одной из наиболее существенных областей применения рассмотренной системы может явиться создание оперативной ассоциативной памяти, допускающей быструю перезапись данных. Голограмма в этом случае должна регистрироваться в динамической реверсивной среде. Для того чтобы исключить эффект стирания голограммы считывающим пучком, считывание должно осуществляться неактивным излучением, длина волны которого отлична от использованной при записи. Существенным достоинством псевдоглубокой голограммы является в данном случае то, что она в отличие от трехмерной голограммы допускает такую возможность [16]. Возникающие при этом изменения положения и масштаба реконструированного изображения могут быть заранее учтены в конструкции считывающей системы.

Свойство псевдоглубокой голограммы допускать запись и реконструкцию излучением различных длин волн может быть использовано также при создании системы переключающихся межсвязей компьютера. В этом случае излучение некоторой системы вспомогательных излучателей $S_1, S_2, S_3 \dots$, которые испускают, например, синий свет, создает на голограмме H решетки $R_{11}, R_{21}, R_{32} \dots$. Эти решетки в свою очередь могут управлять "красным" излучением, выходящим из торцов световодов, расположенных в плоскости ab (рис. 1).

Заключение

Таким образом, метод псевдоглубоких голограмм позволяет осуществить с помощью обычной тонкослойной голограммы и специально-го оптического устройства ряд операций, свойственных трехмерной голограмме, записанной в толстослойной светочувствительной среде. К числу таких операций относятся ассоциативная выборка информации, уплотнение информации посредством многократной записи на один и тот же участок фотоматериала, а также использование протяженных референтных источников света, структура которых может создаваться с помощью оптических управляемых транспарантов. Оценивая перспективы применения метода псевдоглубоких голограмм следует иметь в виду, что успех любого практического применения голографии фактически

полностью определяется тем, насколько свойства светочувствительного материала, в котором записывается голограмма, соответствуют условиям решаемой задачи. Следует признать, что в этом отношении выбор, предоставленный нам природой и технологией, крайне ограничен. Этот выбор особенно ограничен в случае, когда речь идет о создании толсто-слойных реверсивных светочувствительных сред, предназначенных для использования в устройствах оперативной памяти компьютера и устройствах межсвязей между его элементами. Метод псевдоглубоких голограмм, позволяя использовать тонкослойные светочувствительные среды, существенно упрощает требования к материалу и тем самым открывает возможность осуществления ряда новых практических приложений голограмм. Существенным преимуществом псевдоглубокой голограммы является также и то, что третье измерение пространства голограммы может использоваться в этом случае для контроля ее структуры, а также для управления светочувствительностью фотоматериала. В частности, благодаря этому обстоятельству псевдоглубокая голограмма может быть синтезирована с помощью компьютера, что практически невозможно в случае, когда голограмма действительно трехмерна. Единственной платой за все эти преимущества является необходимость отказа от двумерных страниц информации и перехода к страницам, имеющим вид строки. Однако линейные страницы информации уже широко и успешно применяются в оптических устройствах, предназначенных для обработки радиосигналов. Такие страницы, в частности, удобны тем, что их можно вводить с помощью акустооптических линий задержки.

В заключение авторы считают своим приятным долгом выразить благодарность В.С.Бурцеву за стимулирование интереса к проблеме создания ассоциативной памяти и межсвязей оптического компьютера, а также за многочисленные консультации по этим вопросам.

Список литературы

- [1] Денисюк Ю.Н. // ДАН СССР. 1962. Т. 144. № 6. С. 1275–1278.
- [2] Денисюк Ю.Н. // Опт. и спектр. 1963. Т. 15. Вып. 4. С. 522–532.
- [3] Van Heerden P.J. // Appl. Opt. 1963. Vol. 2. N 4. P. 393–400.
- [4] Денисюк Ю.Н. // Опт. и спектр. 1965. Т. 18. Вып. 2. С. 276–283.
- [5] Psaltis D., Brady D., Wagner K. // Appl. Opt. 1989. Vol. 27. N 9. P. 1752–1759.
- [6] Owechko Y., Dunning G.L., Marom E., Soffer B.N. // Appl. Opt. 1987. Vol. 26. N 10. P. 1900–1910.
- [7] Денисюк Ю.Н. // Письма в ЖТФ. 1989. Т. 15. Вып. 8. С. 84–89.
- [8] Денисюк Ю.Н. // ЖТФ. 1990. Т. 60. Вып. 6. С. 59–66.
- [9] Denisyuk Yu.N., Ganzherli N.M. // SPIE. 1989. Vol. 1238. P. 2–12.
- [10] Денисюк Ю.Н., Ганжерли Н.М. // ЖТФ. 1990. Т. 60. Вып. 11. С. 154–164.
- [11] Денисюк Ю.Н., Ганжерли Н.М. // Письма в ЖТФ. 1991. Т. 17. Вып. 4. С. 66–69.
- [12] Денисюк Ю.Н., Ганжерли Н.М. // Письма в ЖТФ. 1990. Т. 16. Вып. 6. С. 79–84.
- [13] Денисюк Ю.Н., Ганжерли Н.М. // ЖТФ. 1991. Т. 61. Вып. 1. С. 97–103.
- [14] Денисюк Ю.Н., Ганжерли Н.М. // Письма в ЖТФ. 1989. Т. 15. Вып. 15. С. 14–18.
- [15] Денисюк Ю.Н., Ганжерли Н.М. // Письма в ЖТФ. 1991. Т. 17. Вып. 8. С. 1–5.
- [16] Денисюк Ю.Н., Ганжерли Н.М. // Письма в ЖТФ. 1991. Т. 17. Вып. 8. С. 26–30.