

01:07

## **Сферохроматическая аберрация одиночной электростатической линзы упрощенной конструкции**

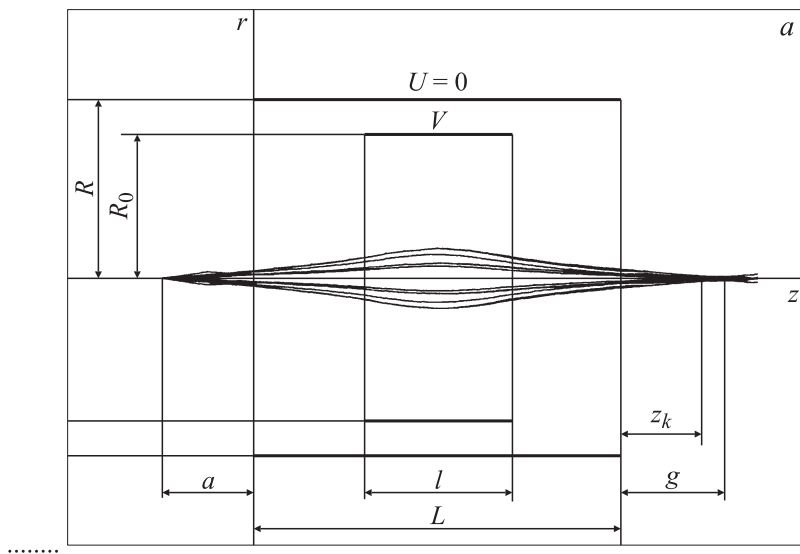
© Т.Я. Фишкова

Физико-технический институт им. А.Ф. Иоффе РАН, Санкт-Петербург  
E-mail: fishkova@mail.ru

Поступило в Редакцию 25 ноября 2012 г.

Численно рассчитаны параметры одиночной линзы, состоящей из двух коаксиальных цилиндров, при наличии в пучке заряженных частиц разброса по энергии. Определены коэффициенты сферической и хроматической аберраций такой линзы. Показано, что размер сфокусированного пятна, рассчитанный по классическим формулам с учетом найденных коэффициентов, хорошо совпадает с численными расчетами.

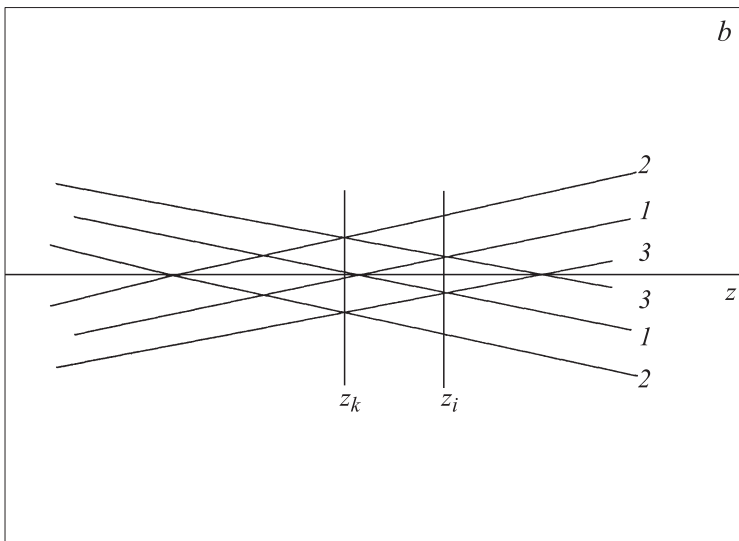
В работах автора [1,2] предложена и рассчитана в первом приближении электростатическая система из трех коаксиальных цилиндров, которые образуют комбинированную линзу из совмещенных в пространстве коаксиальной линзы и приосевой одиночной осесимметричной линзы (ОЛ), причем последняя имеет более простую конструкцию, так как состоит не из трех, а из двух электродов. Интерес к комбинированной линзе вызван ее способностью фокусировать в одной точке приосевые и удаленные от оси пучки заряженных частиц. Поэтому важно исследовать аберрационные свойства такой системы. В данной статье представлена первая часть работы, связанная с нахождением основных аберраций электронно-оптических систем (сферической и хроматической) для приосевой составляющей комбинированной линзы.



Электростатическая одиночная линза упрощенной конструкции с ходом траекторий заряженных частиц, имеющих разброс по энергии ( $a$ ), а также фрагмент траекторий с начальным углом входа  $\pm\alpha = 2.5^\circ$  вблизи плоскости фокусировки при десятикратном увеличении ( $b$ ). Траектории частиц: 1 — с энергией  $\varepsilon_0$ , для которой осуществляется фокусировка; 2 — с энергией меньше основной  $\Delta\varepsilon/\varepsilon_0 = -1\%$ , 3 — с энергией больше основной  $\Delta\varepsilon/\varepsilon_0 = 1\%$ .

Устройство двухэлектродной ОЛ ( $a$ ) и ход траекторий заряженных частиц ( $b$ ) схематически представлены на рисунке. Внешний цилиндрический электрод радиусом  $R$ , длиной  $L$  заземлен; на внутренний цилиндрический электрод радиусом  $R_0$  и длиной  $l$  подается рабочий потенциал  $V$  ( $R = 1.25R_0$ ,  $l = 2R_0$ ,  $L = 5R_0$ ).

Расчеты такой линзы проведены численно по программе для электростатических осесимметричных систем, использованной в работах автора [1,2]. На основании этих расчетов определялись напряжения на внутреннем электроде  $V$ , обеспечивающие фокусировку первого порядка для основной энергии заряженных частиц  $\varepsilon_0$  в широкой области изменения положения источника ( $a$ ) и приемника ( $g$ ), которые отсчитываются от переднего и заднего краев линзы соответственно.



Продолжение рисунка.

Старшие коэффициенты сферической ( $C$ ) и хроматической ( $D$ ) aberrаций определялись по отдельности на основании известных формул при углах раствора пучка, не превышающих  $\pm\alpha < 3^\circ$ :

$$C = r_{ic}/\alpha^3, \quad D = r_{id}\varepsilon_0/(\Delta\varepsilon\alpha), \quad (1)$$

где  $r_{ic}$  и  $r_{id}$  — размеры пучка в плоскости фокусировки из-за наличия сферической и хроматической aberrаций соответственно;  $\Delta\varepsilon = \varepsilon - \varepsilon_0$ . Расширение пучка в плоскости изображения, обусловленное сферической aberrацией при его основной энергии  $\varepsilon_0$ , показано на рисунке,  $b$  (см. траектории 1). При энергиях пучка, меньших основной ( $\varepsilon < \varepsilon_0$ ), расширение пучка из-за хроматической aberrации добавляется к размеру пятна от сферической aberrации. Это связано с тем, что заряженные частицы, выходящие под одними и теми же углами с частицами основной энергии, пересекают продольную ось линзы ближе (см. траектории 2 на том же рисунке). Что касается траекторий частиц с энергией, превышающей основную ( $\varepsilon > \varepsilon_0$ ), то они пересекают ось линзы дальше точки фокусировки и с меньшим углом наклона к ней

Параметры приосевой составляющей комбинированной линзы

$a = g$	$\eta$	$C \cdot 10^2$	$D \cdot 10^2$	$r_i$	$\Delta\%$	$z_c$	$r_c$
7.5	0.705	24.0	0.75	0.232	1.8	4.70	0.059
5.0	0.772	9.0	0.60	0.100	2.9	3.87	0.038
2.5	0.880	2.5	0.40	0.038	2.0	1.42	0.024
1.0	0.948	0.77	0.33	0.022	2.1	0.85	0.013
0	1.025	0.30	0.30	0.016	3.0	—	—

(см. траектории 3, рисунок, *b*). Поэтому в этом случае размер пятна в плоскости изображения меньше его размера от сферохроматической аберрации для энергий частиц, меньших основной. Таким образом, полное расширение изображения за счет сферохроматической аберрации  $r_i$  можно рассчитать по формуле

$$r_i = C\alpha^3 - D(\pm\Delta\varepsilon/\varepsilon_0)\alpha. \quad (2)$$

Численное решение задачи позволило определить в широких пределах коэффициенты сферической и хроматической аберраций приосевой осесимметричной составляющей комбинированной линзы, а также размер пучка в плоскости изображения и в кроссовере (наименьшее сечение пучка, зависящее от угла его раствора). Результаты сведены в таблицу, в которой все линейные размеры выражены в единицах радиуса внешнего электрода  $R$ , а также введены следующие обозначения:  $\eta = eV/\varepsilon_0$  (где  $e$  — заряд частицы) — безразмерная сила линзы;  $C$  и  $D$  — коэффициенты, входящие в формулу (2);  $r_i$  — радиус пятна в плоскости изображения при начальном угле вылета частиц  $\alpha = \pm 2.5^\circ$  и разбросе по энергии  $\Delta\varepsilon/\varepsilon_0 = \pm 1\%$ ;  $\Delta$  — отличие размера пятна, полученного по формуле (2) от его величины при компьютерном моделировании;  $z_c$  и  $r_c$  — расстояние от кроссовера до заднего края линзы и его размер. При положении плоскости фокусировки на краю линзы (режим  $a = g = 0$ ) кроссовер попадает в поле линзы, что не представляет интереса, так как постановка в этом месте приемника искажает поле линзы.

Из таблицы видно, что с уменьшением расстояний от источника и приемника до линзы коэффициенты сферохроматической аберрации уменьшаются, что ведет к уменьшению размеров сфокусированного пятна и кроссовера.

Следует отметить, что при использовании в качестве источника термокатода, у которого ускоряющий потенциал, как правило,  $\varepsilon_0 > 100$  eV, а тепловой разброс по энергии электронов составляет  $\Delta\varepsilon = 0.1-0.4$  eV, хроматическая aberrация от теплового эффекта не оказывает влияния на размер сфокусированного пучка.

В заключение отметим, что нахождение размеров пятна с использованием предложенного аналитического подхода по формуле (2), в которую входят найденные в работе старшие коэффициенты сферической и хроматической aberrации, отличаются от численных расчетов не более чем на 2–3%. Это обстоятельство упрощает расчеты приосевой составляющей комбинированной линзы.

Таким образом, в работе численно рассчитаны коэффициенты сферической и хроматической aberrации одиночной электростатической линзы упрощенной конструкции, которая является приосевой составляющей комбинированной линзы, предложенной автором ранее. Получена аналитическая формула для коэффициента сферохроматической aberrации, расчеты по которой мало отличаются от результата использования численных методов.

## Список литературы

- [1] Фишкова Т.Я. // Письма в ЖТФ. 2009. Т. 35. В. 9. С. 31–36 (Tech. Phys. Lett. 2009. V. 35. N 5. P. 404–406).
- [2] Фишкова Т.Я. // ЖТФ. 2010. Т. 80. В. 12. С. 101–104 (Tech. Phys. 2010. V. 55. N 12. P. 1806–1809).