

10;11

Временная структура пучка убегающих электронов, генерируемого в воздухе атмосферного давления

© Д.В. Рыбка, В.Ф. Тарасенко, А.Г. Бураченко, Е.В. Балзовский

Институт сильноточной электроники СО РАН, Томск

E-mail: VFT@loi.hcei.tsc.ru

Поступило в Редакцию 30 декабря 2011 г.

Исследована временная структура сверхкороткого лавинного электронного пучка (СЛЭП), генерируемого в воздухе атмосферного давления, с пикосекундным временным разрешением. Показано, что пучок электронов имеет сложную структуру, которая зависит от величины межэлектродного зазора и конструкции катода. При малых зазорах в газовом диоде за коллиматором с диаметром отверстия 1 mm зарегистрирована длительность импульса СЛЭП на полувывоте ~ 25 ps. Показано, что при увеличении и уменьшении межэлектродного зазора относительно оптимального, при котором генерируются наибольшие токи пучка, форма импульса СЛЭП изменяется и с большей вероятностью регистрируются импульсы, состоящие из двух пиков. Установлено, что двухпиковая форма импульса СЛЭП сохраняется за фольгой из алюминия толщиной 60 и 110 μm .

Генерация пучков убегающих электронов при наносекундных и субнаносекундных разрядах в газах повышенного давления, как было показано в последние годы (см., например, [1–12] и ссылки в этих работах), является обычным явлением при пробое промежутков, имеющих катод с малым радиусом кривизны. Однако исследование данного явления представляет очень сложную научную и экспериментальную задачу. Во-первых, длительность импульса тока пучка мала и зависит от площади анодной фольги, что затрудняет точное измерение амплитуды и длительности СЛЭП даже современными осциллографами. Во-вторых, для измерений необходимы коллекторы, разъемы, кабели и ослабители с пикосекундным временным разрешением. В-третьих, на длительность и амплитуду СЛЭП оказывают сильное влияние состав газового наполнения промежутка и давление газа, конструкция газового диода и катода, величина межэлектродного зазора, фронт и амплитуда импульса

напряжения, а также аппаратура и методики измерений (см. результаты измерений в работах [1–13]). Это приводит к существенным отличиям данных, полученных в различных работах, даже при использовании подобных установок. Например, результаты по числу и спектрам электронов в [7] (получено $6 \cdot 10^8$ электронов) и [8] (получено $5 \cdot 10^{10}$ электронов).

Известно, что длительность и амплитуда СЛЭП зависят от амплитуды импульса напряжения во время генерации пучка убегающих электронов [1,2], а также от давления и сорта газов в промежутке [3,4]. Наибольшие трудности в измерениях временной структуры тока пучка возникают при увеличении давления в газовом диоде, а также амплитуды напряжения на промежутке до сотен киловольт, так как с ростом напряжения на промежутке и давления газа длительность импульса СЛЭП обычно уменьшается [1,8].

Цель данной работы при субнаносекундном фронте импульсов напряжения — исследовать с пикосекундным временным разрешением амплитудно-временную структуру пучка убегающих электронов, генерируемого в воздухе атмосферного давления. Отсутствие систематизированных экспериментальных данных, полученных при пикосекундном временном разрешении, усложняет определение основных физических процессов, приводящих к генерации СЛЭП, а также получение пучков убегающих электронов с максимальными амплитудами.

В экспериментах использовался генератор СЛЭП-150, который был специально разработан для получения пучков электронов в газовых диодах. Конструкция генератора подробно описана в [12]. На разрядный промежуток подаются импульсы напряжения с амплитудой в падающей волне ~ 140 kV и длительностью на полувывоте 1 ns. Длительность фронта импульса напряжения определяется обострительным разрядником и составляет 300 ps на уровне 0.1–0.9. Емкостный делитель напряжения установлен в выходной части передающей линии с волновым сопротивлением 100 Ω . С помощью генератора СЛЭП-150 в воздухе атмосферного давления за фольгой из алюминия было получено $6 \cdot 10^{10}$ электронов [12].

Плоский анод газового диода (рис. 1) в данных экспериментах был выполнен из алюминиевой фольги. За фольгой располагался коллиматор из латуни толщиной 5 mm, который имеет в центре отверстие диаметром 1 mm. За коллиматором на расстоянии 5 mm располагалась приемная часть коллектора, описанного в [13], которая

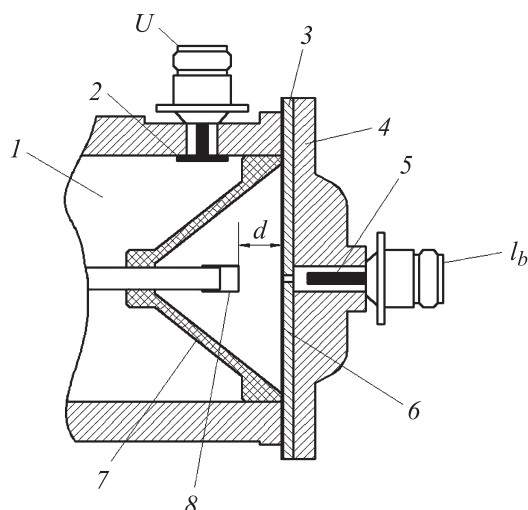


Рис. 1. Конструкция газового диода генератора СЛЭП-150 и коллектора: 1 — передающая линия, 2 — емкостный делитель напряжения, 3 — коллиматор, 4 — корпус коллектора, 5 — приемная часть коллектора, 6 — фольга, 7 — изолятор газового диода, 8 — катод (трубка).

была выполнена в виде цилиндра диаметром 3 mm. Размер диафрагмы коллиматора выбирался таким, чтобы диаметр электронного пучка, падающего на торцевую приемную часть коллектора, не превышал диаметра коллектора. Алюминиевая фольга, через которую выводился пучок электронов, имела толщину $10\ \mu\text{m}$. В ряде экспериментов фольга убиралась. В этом случае роль анода выполнял коллиматор, и можно было регистрировать убегающие электроны с малыми энергиями (менее 30 keV), которые в противном случае поглощались фольгой. Измерения также проводились при установке дополнительных листов алюминиевой фольги толщины 50 или $100\ \mu\text{m}$.

Исследования были проведены с тремя катодами. Катод № 1 имел форму трубки диаметром 6 mm и был изготовлен из нержавеющей фольги толщиной $100\ \mu\text{m}$. Катод № 2 представлял собой стальной шар диаметром 9.5 mm. Катод № 2 был выполнен в виде сетки с шагом 4 mm из параллельных проволок диаметром 0.2 mm, закрепленной на торце

полого цилиндра высотой 1.5 mm и диаметром 40 mm. Более подробно конструкции катодов описаны в работах [4,12]. Данные катоды применялись ранее для исследования формы и амплитуды тока пучка газового диода [12] при использовании генератора СЛЭП-150 и регистрирующего устройства с временным разрешением до 50 ps. Ранее было показано и в данной работе подтверждено, что при увеличении площади анодной фольги, с которой измеряется амплитуда и длительность импульса СЛЭП, а также диаметра приемной части коллектора, длительность импульса тока пучка увеличивается [4,12] и превышает 50 ps.

Для измерений был применен цифровой осциллограф реального времени LeCroy WaveMaster 830Zi-A с полосой пропускания до 30 GHz и с шагом дискретизации 12.5 ps (80 GS/s). Данные записывались в режиме реальных точек, без применения дополнительных аппроксимаций. При регистрации импульсов тока пучка использовались высокочастотный кабель RG58-A/U (Radiolab) длиной 1 m и разъемы типа N (Suhner 11 N-50-3-28/133 NE) и SMA (Radiall R125.075.000). Использование коллиматора с малым отверстием позволило проводить измерения без дополнительных ослабителей. Амплитудно-частотные и фазочастотные характеристики регистрационного тракта тестировались в диапазоне 0.01–40 GHz с помощью измерителя комплексных коэффициентов передачи и отражения E8363B (Agilent Technologies). Восстановленная с помощью обратного преобразования Фурье импульсная характеристика регистрационного тракта имела длительность на полувысоте 22 ps.

На рис. 2 показаны импульсы тока пучка для различных режимов. Минимальная длительность импульса тока СЛЭП с коллиматором была зарегистрирована при межэлектродном зазоре $d = 6$ mm с катодом № 2. Эта длительность составила ~ 25 ps (рис. 2, *a*) и соответствует предельному разрешению системы регистрации. Минимальная длительность импульса СЛЭП с катодом № 3 в этих условиях была на несколько пикосекунд больше, чем с катодом № 2, но меньше, чем с катодом № 1. С катодом № 1 минимальная длительность импульса увеличилась и при оптимальном зазоре, позволяющем получать максимальные амплитуды СЛЭП, $d = 12$ mm составила ~ 34 ps, (рис. 2, *b*, 3, *a*). Следовательно, с катодом № 1 за коллиматором была зарегистрирована длительность импульса тока пучка, большая, чем минимальная длительность с катодом № 2. При увеличении диаметра отверстия в коллиматоре более 1 mm или (и) уменьшении толщины коллиматора длительность

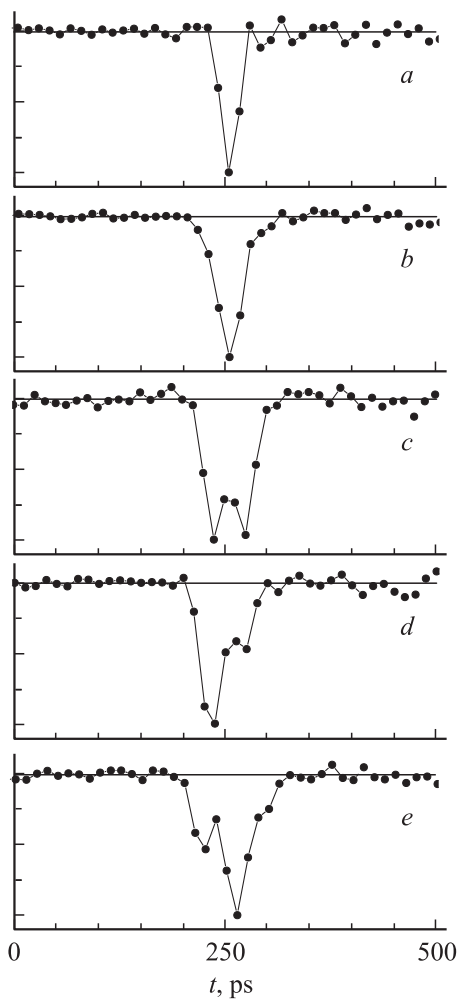


Рис. 2. Осциллограммы импульсов тока СЛЭП. Катод № 2, межэлектродный зазор 6 мм (*a*); катод № 1, зазор 12 мм (*b*), 4 мм (*c*), 6 мм (*d*), 18 мм (*e*).

импульса СЛЭП на полувысоте увеличивалась и была больше 34 ps для катода № 1 при $d = 12$ мм.

Было установлено, что для одинаковых импульсов напряжения и при использовании коллиматора форма СЛЭП может изменяться от импульса к импульсу. При этом часть импульсов состоит из двух пиков примерно одинаковой амплитуды (рис. 2, *c*). Задержка между максимумами пиков составляла ~ 38 ps. Также регистрировались импульсы СЛЭП с различными амплитудами в первом и втором пиках, (рис. 2, *d* и *e*). Двухпиковая структура импульсов СЛЭП была зарегистрирована и при использовании фольги толщиной 60 и 110 μm . Из этого можно сделать вывод, что энергия электронов в обоих пиках тока СЛЭП существенно не отличается, соответственно напряжение на промежутке во время генерации СЛЭП в этих условиях также существенно не изменяется.

На рис. 3 приведены зависимости длительности импульса СЛЭП на полувысоте и плотности тока пучка от межэлектродного зазора для катода № 1. Средняя длительность определялась из 50 следующих последовательно импульсов, минимальная и максимальная длительности также выбиралась из этой серии. Кривая 1 на рис. 3, *a* показывает, что наибольшие длительности отдельных импульсов регистрируются при больших и малых зазорах, а при оптимальных зазорах эти длительности уменьшаются. Установлено, что при больших (14 и 16 mm) и малых (4 и 6 mm) зазорах число импульсов, которое состояло из двух пиков, увеличивается. Минимальные для заданного зазора длительности импульсов тока СЛЭП увеличиваются с ростом межэлектродного зазора (кривая 2 на рис. 3, *a*). Наиболее высокая стабильность длительности СЛЭП на полувысоте была зарегистрирована при межэлектродных зазорах 8, 10 и 12 mm. Наибольшие длительности импульса СЛЭП регистрировались при больших зазорах и при импульсе тока пучка, состоящем из двух пиков. При генерации одного пика регистрируются максимальные амплитуды СЛЭП.

Максимальное число электронов за импульс, пропорциональное интегралу от плотности тока пучка за время импульса, при больших и малых межэлектродных зазорах регистрировалось как при максимальных амплитудах СЛЭП, так и при его максимальных длительностях. Из кривой 3 (рис. 3, *b*) видно, что наименьшие разбросы на этой кривой в серии из 50 импульсов регистрируются при больших и малых межэлектродных зазорах.

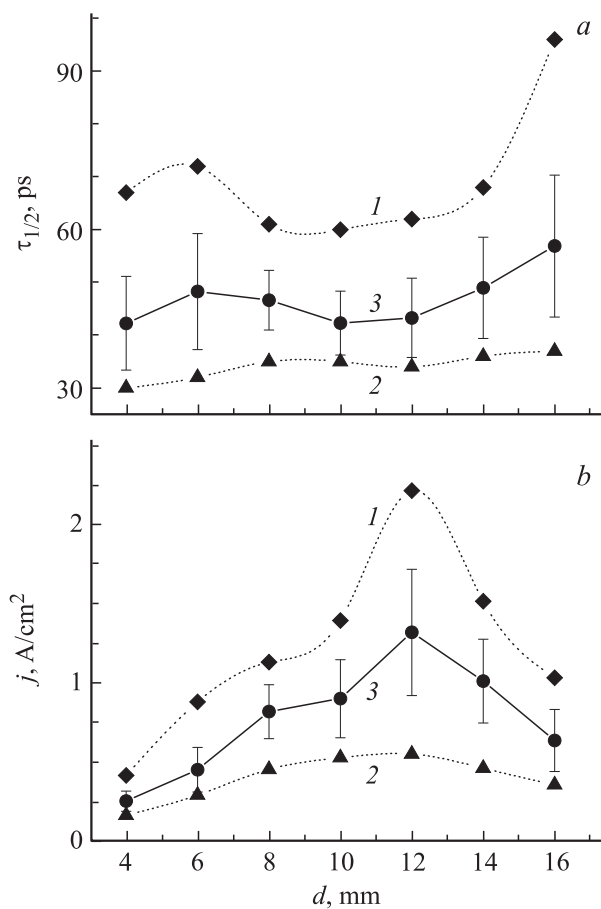


Рис. 3. Зависимости длительности импульса на полувысоте (а) и плотности тока СЛЭП (b) от межэлектродного зазора: 1 — зависимости для максимальных значений длительности и амплитуды, 2 — для минимальных значений, 3 — средние значения и среднеквадратичная ошибка измеряемой величины в серии из 50 импульсов.

Длительности импульса СЛЭП ~ 25 ps регистрировались и при работе газового диода без фольги. Причем амплитуда импульса и его форма при работе без фольги существенно не изменялась. При увели-

чении диаметра отверстия в коллекторе и уменьшении его толщины длительность импульса СЛЭП, как уже отмечалось, увеличивалась. Это совпадает с результатами, которые были получены ранее [8,12].

На основании полученных данных можно сделать следующие выводы относительно механизма генерации СЛЭП в воздухе при атмосферном давлении. Во-первых, ограничение длительности импульса тока не связано со спадом напряжения на промежутке. Во-вторых, в процессе генерации тока пучка убегающих электронов могут иметь место процессы, которые приводят к двухпиковой форме импульса СЛЭП. Однако максимальные амплитуды тока пучка регистрируются при генерации импульса СЛЭП в виде одного пика. При измерениях тока пучка за коллиматором с малым отверстием с катодом № 1 при оптимальном межэлектродном зазоре 12 мм с наибольшей вероятностью наблюдается однопиковая форма импульса СЛЭП. При зазорах меньше и больше оптимального с большей вероятностью регистрируются импульсы тока пучка, состоящие из двух пиков.

Авторы благодарят В.И. Кошелева за предоставление осциллографа WaveMaster 830Zi-A (LeCroy) и В.И. Суляева за предоставление измерителя комплексных коэффициентов передачи и отражения E8363B (Agilent Technologies).

Работа выполнена при частичной поддержке ФЦП „Научные и научно-педагогические кадры инновационной России“, ГК № 02.740.11.0562.

Список литературы

- [1] Бакиит Е.Х., Тарасенко В.Ф., Ломаев М.И., Рыбка Д.В. // Письма в ЖТФ. 2007. Т. 33. В. 9. С. 29–36.
- [2] Тарасенко В.Ф. // ЖТФ. 2007. Т. 77. В. 4. С. 141–143.
- [3] Baksht E.Kh., Tarasenko V.F., Lomaev M.I., Rybka D.V., Tkachev A.N., Yakovlenko S.I. // Laser Physics. 2007. V. 17. N 9. P. 1124–1128.
- [4] Tarasenko V.F., Baksht E.K., Burachenko A.G., Kostyrya I.D., Lomaev M.I., Rybka D.V. // Plasma Devices and Operation. 2008. V. 16. N 4. P. 267–298.
- [5] Мастюгин Л.С., Осипов В.В., Соломонов В.И. // Письма в ЖТФ. 2009. Т. 35. В. 11. 10–17.
- [6] Тарасенко В.Ф., Бакиит Е.Х., Бураченко А.Г., Ломаев М.И., Сорокин Д.А., Шутько Ю.В. // Письма в ЖТФ. 2010. Т. 36. В. 8. С. 60–67.

- [7] *Бабич Л.П., Лойко Т.В.* // Физика плазмы. 2010. Т. 36. В. 3. С. 287–294.
- [8] *Тарасенко В.Ф.* // Физика плазмы. 2011. Т. 37. № 5. С. 444–457.
- [9] *Яландин М.И., Месяц Г.А., Реутова А.Г., Шарытов К.А., Шпак В.Г., Шунайлов С.А.* // Письма в ЖТФ. 2011. Т. 37. В. 8. С. 56–64.
- [10] *Yatou S., Vekselman V., Gleizer J.Z., Krasik Ya.E.* // J. Appl. Phys. 2011. V. 109. P. 073312 (5 p).
- [11] *Shao T., Zhang C., Niu Z., Yan P., Tarasenko V.F., Vaksht E.Kh., Burachenko A.G., Shut'ko Yu.V.* // Appl. Phys. Lett. 2011. V. 98. P. 021503.
- [12] *Костыря И.Д., Рыбка Д.В., Тарасенко В.Ф.* // ПТЭ. 2012. № 1. С. 80–85.
- [13] *Бакит Е.Х., Балзовский Е.В., Климов А.И., Куркан И.Л., Ломаев М.И., Рыбка Д.В., Тарасенко В.Ф.* // ПТЭ. 2007. № 6. С. 100–103.