

10;12

## Генерация субнаносекундных пучков электронов в воздухе атмосферного давления

© И.Д. Костыря, В.Ф. Тарасенко, Е.Х. Бакшт,  
А.Г. Бураченко, М.И. Ломаев, Д.В. Рыбка

Институт сильноточной электроники СО РАН, Томск  
E-mail: VFT@loi.hcei.tsc.ru

Поступило в Редакцию 14 апреля 2009 г.

При наносекундном разряде в воздухе атмосферного давления определены условия генерации пучков убегающих электронов с наибольшими амплитудами и плотностями тока. За фольгой газового диода зарегистрированы сверхкороткий лавинный электронный пучок (СЛЭП) с амплитудой  $\sim 30$  А при длительности импульса тока на полувысоте  $\sim 100$  ps, а также плотность тока пучка  $\sim 20$  А/см<sup>2</sup>. Показано, что имеется временной сдвиг в положении максимума амплитуды тока СЛЭП относительно фронта импульса напряжения при перемещении коллектора малого размера по поверхности фольги.

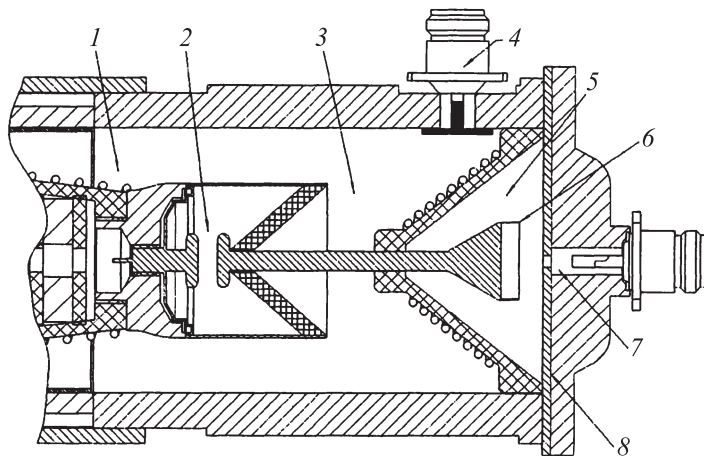
PACS: 52.35.-q, 52.80.-s

В последние годы существенно возрос интерес к изучению генерации пучков убегающих электронов и рентгеновского излучения в диодах, заполненных газами атмосферного давления [1–12]. При наносекундном разряде в газах повышенного давления за анодом из фольги были зарегистрированы пучки убегающих электронов длительностью  $\sim 100$  ps [2]. Большой интерес представляет создание ускорителей электронов простой конструкции с субнаносекундной длительностью импульса тока пучка и амплитудой более 10 А на основе газовых диодов, заполненных воздухом атмосферного давления. Однако оптимальные условия для получения максимальных амплитуд тока пучка до настоящего времени не определены. Это связано в первую очередь со сложностью измерений амплитуды и длительности тока СЛЭП [5]. Режимы генерации пучков убегающих электронов сильно зависят от условий эксперимента [3]. В настоящее время нет единого мнения относительно механизма генерации пучков электронов в газовых диодах [1,5,7,8,10–12].

Все это затрудняет создание субнаносекундных ускорителей на основе газовых диодов с максимальными амплитудами тока пучка.

Цель данной работы — определить оптимальные условия для генерации СЛЭП в воздухе атмосферного давления и создать газовый диод, обеспечивающий получение пучков убегающих электронов с наибольшими амплитудами и плотностями тока пучка.

В экспериментах использовались два импульсных наносекундных генератора, к которым подключались газовые диоды с катодами различной конструкции. Анодом служила алюминиевая фольга толщиной  $10\ \mu\text{m}$ . В ряде экспериментов СЛЭП выводился через диафрагму с диаметром отверстия  $1\ \text{mm}$ , которая устанавливалась за фольгой. Применение диафрагмы позволяло определить максимальную плотность тока пучка. В качестве катода использовались трубки с различной толщиной стенок диаметрами от  $5$  до  $50\ \text{mm}$ , стержни, иглы и шары. Все катоды изготавливались из нержавеющей стали. Кроме того, как и в работе [12], использовались цилиндрические катоды, окруженные трубками из кварца. Газовый диод оптимальной конструкции для получения наибольших амплитуд тока СЛЭП показан на рис. 1. На промежуток подавались импульсы напряжения от генераторов СЛЭП-150 и РАДАН-220, которые применялись нами в предыдущих работах (см. обзор [8] и ссылки в нем). Генератор СЛЭП-150 содержал на выходе высоковольтной части обостряющий разрядник с напряжением пробоя  $\sim 150\ \text{kV}$ , амплитуда падающей волны в передающей линии составляла  $\sim 130\ \text{kV}$ . Фронт импульса при этом составлял  $\sim 250\ \text{ps}$  на уровне  $0.1\text{--}0.9$ , а длительность импульса напряжения на полувывоте в случае согласованной нагрузки составляла  $\sim 1\ \text{ns}$ . Генератор РАДАН-220 формировал импульсы напряжения с фронтом  $\sim 500\ \text{ps}$  и амплитудой на высокоомной нагрузке  $\sim 250\ \text{kV}$ . Длительность импульса на полувывоте в случае согласованной нагрузки составляла  $\sim 2\ \text{ns}$ . Подключение генераторов к газовому диоду осуществлялось с минимальной индуктивностью. В ряде экспериментов амплитуда импульса напряжения и длительность фронта импульса за счет дополнительной индуктивности между катодом и генератором изменялись. Это позволило получить данные об амплитуде СЛЭП при различных длительностях фронта и амплитудах импульса напряжения. Кроме того, применение срезающего разрядника на генераторе СЛЭП-150 дало возможность провести исследования при длительностях импульса напряжения на полувывоте  $100$  и  $200\ \text{ps}$ . Амплитуда тока пучка убегающих электронов за фольгой определялась



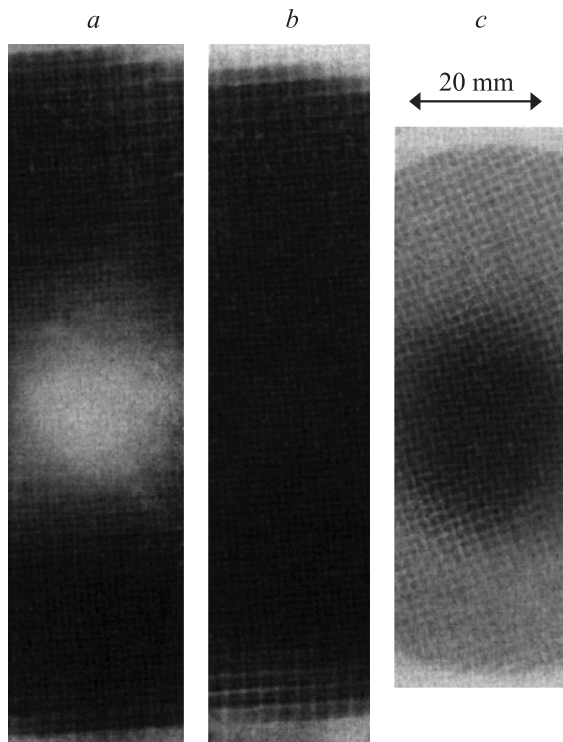
**Рис. 1.** Конструкция газового диода с передающей линией и выходной части генератора: 1 — генератор, 2 — обострительный разрядник, 3 — передающая линия, 4 — емкостной делитель, 5 — газовый диод, 6 — катод из фольги, 7 — коллектор с диаметром приемной части 3 мм, 8 — диафрагма с отверстием.

с помощью коллекторов диаметром 3, 5 и 20 мм, методики измерений подробно описаны в [5,8]. Электрические сигналы регистрировались осциллографом NDS-6604 ( $6\text{ GHz}$ ,  $20\text{ GS}\cdot\text{s}^{-1}$ ) или DPO70604 ( $6\text{ GHz}$ ,  $25\text{ GS}\cdot\text{s}^{-1}$ ). Было проведено комплексное исследование влияния на параметры СЛЭП амплитуды и фронта импульса напряжения, межэлектродного зазора, а также конструкции катода и газового диода.

Проведенные исследования показали, что для получения наибольших амплитуд тока пучка необходимо использовать катоды со сравнительно большой длиной эмитирующей поверхности и малым радиусом кривизны, а импульс напряжения должен подаваться одновременно на все участки эмитирующей поверхности. Этому условию соответствует трубчатый катод на рис. 1. Толщина стенок трубчатого катода из нержавеющей стали должна составлять  $100\text{--}300\text{ }\mu\text{m}$ . Если пробой промежутка происходит при напряжениях ниже максимально возможных для данного генератора, то значительное увеличение толщины стенок трубчатого катода, применение цилиндрических и сферических

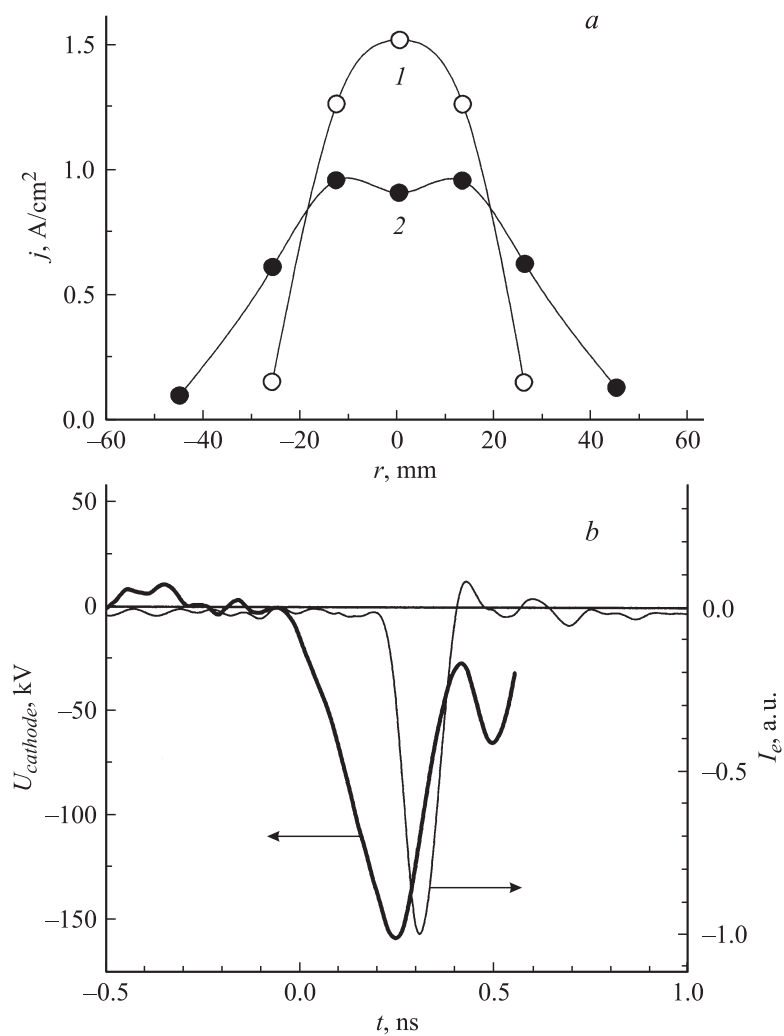
катодов со сравнительно большим радиусом кривизны может приводить к увеличению амплитуды напряжения на промежутке и увеличивать амплитуду тока пучка. Однако при одинаковых напряжениях на промежутке значительное увеличение радиуса кривизны катода приводит к увеличению времени запаздывания начала генерации СЛЭП, а также к уменьшению и нестабильности его амплитуды. Диаметр газового диода должен быть равным диаметру выходной линии генератора (рис. 1), а время пробега волны напряжения по передающей (выходной) линии должно превышать длительность фронта импульса напряжения. При этом достигаются максимальные амплитуды импульса напряжения на промежутке. В связи с тем что генерация тока пучка происходит в угол, превышающий  $2\pi$  sr [8], боковые стенки газового диода следует закрывать изолятором. Было установлено, что для получения максимальной амплитуды тока СЛЭП, для получения равномерного распределения тока пучка по площади фольги и для получения максимальной плотности тока пучка необходимо использовать разные диаметры катода, а также разрядные промежутки различной длины.

Максимальные амплитуды тока пучка при заданных амплитуде и фронте импульса напряжения генератора достигаются при наибольших диаметрах катода, рабочая поверхность которого с другой стороны должна быть удалена от боковой стенки газового диода на расстояние  $\sim 2d$ , где  $d$  — межэлектродный зазор. Так, с генератором СЛЭП-150 наибольшая амплитуда тока составила  $\sim 25$  А при диаметре трубчатого катода 28 mm и  $d = 7$  mm. Внутренний диаметр изолятора газового диода при этом равнялся 54 mm. С генератором РАДАН 220 при его напряжении  $\sim 250$  kV наибольшая амплитуда тока пучка  $\sim 30$  А была получена при диаметрах трубчатого катода 40 и 56 mm и межэлектродном зазоре  $d = 12$ –14 mm. Увеличение амплитуды напряжения генератора РАДАН-220 привело к увеличению оптимального межэлектродного зазора. Однако из-за большей длительности фронта импульса напряжения генератора РАДАН-220 по сравнению с генератором СЛЭП-150 амплитуда тока пучка увеличилась всего на 20%. Отметим, что при наибольших диаметрах катода плотность тока пучка в центре фольги значительно уменьшается (рис. 2, *a*). Более равномерное распределение с генератором РАДАН-220 было получено при диаметре катода 40 mm и  $d = 14$  mm (рис. 2, *b* и рис. 3, *a*), а с генератором СЛЭП-150 — при диаметре катода 20 mm и  $d = 10$  mm. Амплитуды СЛЭП в этих условиях составили соответственно  $\sim 30$



**Рис. 2.** Автографы электронного пучка на фотопленке РФ-3. Генератор РАДАН-220. *a* — диаметр катода 56 мм, межэлектродный зазор 12 мм; *b* — диаметр катода 40 мм, межэлектродный зазор 14 мм; *c* — цилиндрический катод, окруженный трубкой из кварца.

и  $\sim 20$  А. Уменьшение диаметра катода до 6 мм увеличило плотность тока пучка в центральной части катода (рис. 3, *a*), но амплитуда СЛЭП с генератором РАДАН-220 уменьшилась до  $\sim 15$  А, а с генератором СЛЭП-150 до  $\sim 10$  А. При увеличении амплитуды импульса напряжения генератора РАДАН-220 до  $\sim 270$  кВ амплитуда тока пучка с диаметром катода 6 мм увеличилась до  $\sim 20$  А. Амплитуды СЛЭП, приведенные выше, измерялись с помощью коллектора диаметром 20 мм, который имел временное разрешение  $\sim 100$  пс. Для установления полного тока



**Рис. 3.** *a* — распределения плотности тока пучка по сечению фольги, полученные при использовании коллектора диаметром 20 mm. Генератор РАДАН-220. 1 — диаметр катода 6 mm, межэлектродный зазор 12 mm; 2 — диаметр катода 40 mm, межэлектродный зазор 14 mm; *b* — осциллограммы импульса напряжения на промежутке и тока СЛЭП. Генератор СЛЭП-150, межэлектродный зазор 10 mm, диаметр катода 20 mm.

СЛЭП за фольгой с помощью данного коллектора определялось распределение плотности тока пучка по сечению фольги.

Длительность импульса тока пучка зависела от площади поверхности фольги, с которой измерялся СЛЭП. При регистрации тока пучка через диафрагму с диаметром отверстия 1 mm длительность импульса тока пучка на полувысоте при максимальных плотностях тока СЛЭП была не более 80 ps. При регистрации тока СЛЭП за значительной частью поверхности фольги длительность импульса увеличилась. При перемещении коллектора малого размера (диаметр приемной части 3 mm) от центра фольги к ее краю было установлено, что максимум тока пучка регистрируется в различные моменты времени. Временной сдвиг максимума тока пучка при установке коллектора напротив рабочей кромки катода и на расстоянии 10–20 mm в любую сторону от условной окружности на фольге напротив кромки катода составил  $\sim 50$  ps. Анализ осциллограмм позволяет оценить длительность импульса СЛЭП на полувысоте со всей поверхности фольги для газового диода на рис. 1 в  $\sim 100$  ps. Отметим, что длительность СЛЭП также увеличивается при малых напряжениях на газовом диоде [3]. Мы считаем, что увеличение длительности импульса СЛЭП со всей поверхности фольги обусловлено различием в длине пути, который проходят фронт волны ионизации и электроны пучка до различных участков фольги. Это подтверждает наименьшая задержка в регистрации максимума тока пучка относительно фронта импульса напряжения при расположении коллектора малого размера напротив кромки катода. Максимальные плотности тока пучка также регистрировались напротив кромки катода. Для генератора РАДАН 220 за диафрагмой диаметром 1 mm они достигали  $\sim 20$  A/cm<sup>2</sup> и были получены при амплитуде импульса напряжения генератора  $\sim 270$  kV, малых диаметрах трубчатого катода ( $\sim 6$  mm) и межэлектродном зазоре 6–10 mm. Длительность импульса тока пучка на полувысоте была при этом менее 80 ps.

Для достижения наибольших амплитуд СЛЭП при заданном напряжении холостого хода генератора необходимо правильно выбирать длительность импульса напряжения генератора  $\tau$  и длительность его фронта  $\tau_f$ . При значительном сокращении  $\tau$  (до 100–200 ps) и больших зазорах генерация СЛЭП начинает происходить на спаде импульса напряжения, что приводит к уменьшению амплитуды тока пучка и средней энергии электронов пучке. Сокращение межэлектродного зазора (например, с 12 до 4 mm при  $\tau = 100$ –200 ps) позволяет увеличить

амплитуду СЛЭП, но максимальные амплитуды тока пучка при этом не достигаются. Причина — уменьшение площади пучка электронов за фольгой с большой плотностью тока и быстрое контрагирование разряда при малых зазорах (1–3 mm). Увеличение  $\tau_f > 300$  ps для генератора СЛЭП-150 и  $\tau_f > 500$  ps для генератора РАДАН-220 приводило при прочих равных условиях к уменьшению напряжения во время генерации СЛЭП и к снижению амплитуды СЛЭП. Предполагаем, что при сокращении  $\tau_f$  генератора РАДАН-220 до  $\sim 300$  ps амплитуда СЛЭП с оптимальным катодом составит  $> 50$  А.

В целом для реализации максимальных амплитуд необходимо подбирать межэлектродный зазор, а также радиус кривизны и длину рабочей поверхности катода, обеспечивая генерацию СЛЭП при максимальном напряжении на промежутке. Данному режиму соответствуют осциллограммы на рис. 3, *b*, полученные для генератора СЛЭП-150 с катодом диаметром 20 mm. Видно, что начало генерации тока пучка примерно соответствует наибольшему напряжению на промежутке и что генерация СЛЭП приводит к быстрому спаду напряжения на газовом диоде. Использование цилиндрических катодов, окруженных трубками из кварца, как и в работе [12], уменьшало расходимость тока пучка (рис. 2, *a*), однако амплитуда СЛЭП в условиях данного эксперимента ( $\tau_f = 300$  и 500 ps) была в несколько раз меньше, чем с трубчатыми катодами.

Таким образом, в данной работе при наносекундном разряде в воздухе атмосферного давления определены условия генерации субнаносекундных электронных пучков с наибольшими амплитудами. За фольгой газового диода, при подключении его к генератору РАДАН-220 с напряжением  $\sim 250$  kV, зарегистрирована амплитуда СЛЭП  $\sim 30$  А и при подключении к генератору СЛЭП-150 с напряжением  $\sim 150$  kV —  $\sim 25$  А. Показано, что для увеличения амплитуды тока пучка необходимо увеличивать размеры трубчатого катода, сохраняя малый радиус кривизны его кромки и обеспечивать одновременную подачу импульса напряжения на всю рабочую поверхность катода. Показано, что наибольшие плотности тока СЛЭП реализуются при сравнительно малых диаметрах трубчатого катода ( $\sim 6$  mm) и межэлектродных зазорах в газовом диоде (6–10 mm). Полученные результаты объясняются на основе механизма генерации СЛЭП, который был предложен в [1] и развит в [5,8]. Согласно этому механизму, генерация СЛЭП происходит в области между фронтом плотной плазмы и анодом.



## Список литературы

- [1] *Алексеев С.Б., Орловский В.М., Тарасенко В.Ф.* // Письма в ЖТФ. 2003. Т. 29. В. 10. С. 29–35.
- [2] *Tarasenko V.F., Shpak V.G., Shunailov S.A., Kostyrya I.D.* // Laser and Particle Beams. 2005. V. 23. N 4. P. 545–551.
- [3] *Baksht K.Kh., Tarasenko V.F., Lomaev M.I., Rybka D.V., Tkashev A.N., Jakovlenko S.I.* // Laser Physics. 2007. V. 17. N 9. P. 124–128.
- [4] *Тарасенко В.Ф.* // ЖТФ. 2007. Т. 77. В. 4. С. 141–143.
- [5] *Тарасенко В.Ф., Рыбка Д.В., Бакиит Е.Х., Костыря И.Д., Ломаев М.И.* // ПТЭ. 2008. № 2. С. 62–68.
- [6] *Репин П.Б., Репьев А.Г.* // ЖТФ. 2008. Т. 78. В. 1. С. 78–85.
- [7] *Месяц Г.А., Шпак В.Г., Шунайлов С.А., Яландин М.И.* // Письма в ЖТФ. 2008. Т. 34. В. 4. С. 71–80.
- [8] *Tarasenko V.F., Baksht E.K., Burachenko A.G., Kostyrya I.D., Lomaev M.I., Rybka D.V.* // Plasma Devices and Operation. 2008. V. 16. N 4. P. 267–298.
- [9] *Бакиит Е.Х., Ломаев М.И., Рыбка Д.В., Сорокин Д.А., Тарасенко В.Ф.* // ЖТФ. 2008. Т. 78. В. 12. С. 29–34.
- [10] *Chaparro J.E., Justis W., Krompholz H.G., Hatfield L.L., Neuber A.A.* // IEEE Trans. of Plasma Science. 2008. V. 36. N 5. P. 2505–2511.
- [11] *Карелин В.И., Тренькин А.А.* // Письма в ЖТФ. 2009. Т. 35. В. 9. С. 37–43.
- [12] *Мастюгин Д.С., Осипов В.В., Соломонов В.И.* // Письма в ЖТФ. 2009. Т. 35. В. 11. С. 10–17.