

04

Управляемое ориентирование волокон в плазме тлеющего разряда

© С.В. Булычев, А.Е. Дубинов, Ю.Б. Кудасов, И.Л. Львов,
К.Е. Михеев, С.А. Садовой, С.К. Сайков, В.Д. Селемир

Российский федеральный ядерный центр —
ВНИИ экспериментальной физики, Саров

Поступило в Редакцию 25 февраля 2003 г.

Экспериментально исследовалась ориентация волокон в тлеющем разряде низкого давления. В результате проведенных исследований было показано, что ориентацией волокон при падении их на подложку можно управлять, изменяя направление поперечного градиента концентрации плазмы. Полученные экспериментальные данные могут стать основой новых технологий в промышленности.

В технологиях получения искусственных ворсистых материалов чаще всего используют методы предварительной электрической зарядки волокон в плазме коронного разряда атмосферного давления и последующего осаждения заряженных волокон под заданным углом на клеевую подложку во внешнем электрическом поле [1,2].

Недавние эксперименты по ориентированию волокон в плазме [3] продемонстрировали, что имеется также возможность использования в таких технологиях тлеющего разряда низкого давления. Было установлено, что нейлоновые волокна диаметром 7.5 и 15 μm и длиной 300 μm легко ориентируются поперек оси разряда при давлении 0.1 Torr. Укажем, что использование тлеющего разряда имеет хорошую перспективу в технологиях производства ворсистых материалов, так как оно позволяет существенно поднять производительность за счет увеличения площади одновременного нанесения покрытия, а также существенно улучшить качество получаемых ворсистых материалов за счет однородности разряда.

Вместе с тем размеры используемых в [3] волокон существенно малы по сравнению с теми, которые используются для нанесения ворса в промышленности. Поэтому задачами данной работы являлись экспериментальное исследование возможностей тлеющего разряда по

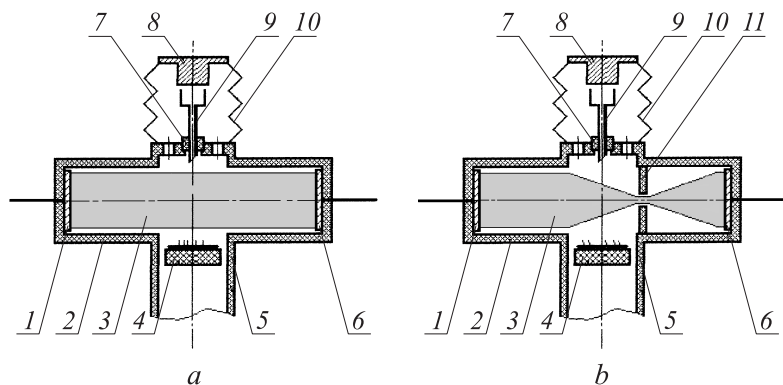


Рис. 1. Схема эксперимента: *a* — в прямолинейном тлеющем разряде; *b* — в диафрагмированном тлеющем разряде; 1 — анод, 2 — труба камеры, 3 — плазма разряда; 4 — предметный столик, 5 — откачной патрубков, 6 — катод, 7 — резиновая пробка, 8 — толкатель, 9 — игла, 10 — сильфон, 11 — диафрагма.

ориентированию более крупных волокон, разработка способов вывода ориентированных волокон из области разряда и нанесения их на клеюю подложку; а также способов управления углом ориентации по отношению к плоскости подложки.

Эксперименты проводились в специально разработанной камере, схематично показанной на рис. 1 и представляющей собой диэлектрическую трубу квадратного поперечного сечения размерами 10×10 см и длиной 70 см. В торцах трубы устанавливались стальные электроды с площадью, равной площади поперечного сечения трубы. В экспериментах труба камеры ориентировалась горизонтально.

В верхней стенке камеры располагался прецизионный игольчатый инжектор микрочастиц, способный инжектировать в плазму частицы как поштучно, так и по несколько тысяч штук одновременно. Ранее этот инжектор использовался для исследования свойств запыленной плазмы. Его конструкция и принцип действия подробно описаны в работе [4].

В качестве клеюей подложки использовалась прозрачная целлофановая пленка с нанесенным с одной ее стороны клеювым слоем (скотч бытового назначения фирмы „Rusi Star“), которая располагалась

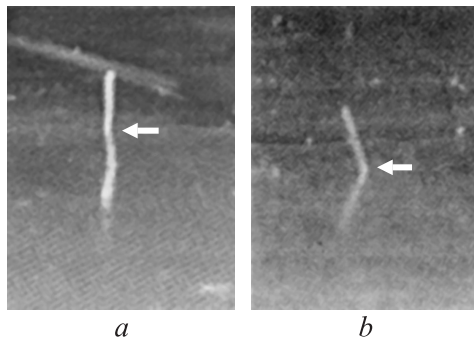


Рис. 2. Фото приклеенных к подложке волокон: *a* — для прямолинейного тлеющего разряда; *b* — для диафрагмированного тлеющего разряда.

клеевым слоем вверх на предметном столике, установленном в нижней части камеры под инжектором микрочастиц (рис. 1). Рабочая поверхность подложки составляла 10×10 см.

В качестве волокон использовались отрезки капроновых нитей диаметром $100 \mu\text{m}$ и длиной 3 мм, т.е. они были примерно в 1000 раз тяжелее волокон, использовавшихся в [3]. В данной работе инъекция волокон в плазму осуществлялась поштучно.

В экспериментах было зарегистрировано следующее. Когда инъекция производилась в неионизованном газе в отсутствие разряда (при атмосферном давлении и в условиях разрежения при давлении ~ 0.1 Торр), ориентация волокон не наблюдалась: они падали на подложку всей своей длиной так, что угол между осью волокна и осью трубы камеры являлся случайным.

В случае, когда стационарный тлеющий разряд горел равномерно (рис. 1, *a*) и разрядный ток составлял 250 мА, волокна падали строго вертикально, ориентируясь поперек разряда, как и в работе [3]. Когда волокно вертикально подлетало к подложке, оно закреплялось своим торцом на ее клеевом слое также вертикально, оставаясь в таком положении как угодно долго. Приклеенное к подложке волокно показано на увеличенном фото (рис. 2, *a*).

Объяснение тому, что волокна ориентируются поперек разряда, легко дать, сравнивая продольную и поперечную составляющую элек-

трического поля в разряде. Продольная, как известно, мала и составляет примерно $10 \dots 20 \text{ V/cm}$ [5], а поперечная составляющая, которая связана с градиентом концентрации плазмы вблизи диэлектрических стенок камеры, может достигать нескольких сотен вольт на сантиметр.

Из этого следует простой способ управления углом ориентации волокон при падении их на подложку: можно изменить направление градиента концентрации плазмы вблизи подложки с помощью поперечной диафрагмы, как показано на рис. 1, *b*.

Мы использовали диэлектрическую диафрагму с круглым отверстием. Варьируя диаметр и расстояние от диафрагмы до плоскости инжекции волокон, можно заранее установить угол наклона градиента концентрации к поверхности подложки. Например, при диаметре отверстия диафрагмы 40 mm и расстоянии между диафрагмой и плоскостью инжекции 80 mm максимальный угол между градиентом концентрации и вертикалью составляет примерно 70° .

В этом случае волокна падают на подложку наклонно и закрепляются к ней своим торцом под углом к вертикали также примерно 70° , что иллюстрирует рис. 2, *b*.

Таким образом, экспериментально показана возможность нанесения волокон на клеевую подложку в тлеющем разряде низкого давления для производства ворсистых материалов с заданным углом наклона ворса. Эти данные могут стать основой новых технологий в промышленности.

Работа выполнена по научному гранту NWO #047-008-013.

Список литературы

- [1] Попков В.И., Глазов М.И. Кинетика зарядки и динамика волокон в электрическом поле. М.: Наука, 1976.
- [2] Бершев Е.Н. Электрофлорирование (нанесение ворса в электрических полях). М.: Легкая индустрия, 1977.
- [3] Молотков В.И., Нефедов А.П., Пустыльник М.Ю. и др. // Письма в ЖЭТФ. 2000. Т. 71. № 3. С. 152.
- [4] Булычев С.В., Дубинов А.Е., Жданов В.С. и др. // ПМТФ. 2001. Т. 42. № 6. С. 19.
- [5] Райзер Ю.П. Физика газового разряда. М.: Наука, 1992.