

03

О возникновении конвективного тороидального вихря в воде Байкала

© В.К. Балханов, Ю.Б. Башкуев

Институт физического материаловедения СО РАН,
670047 Улан-Удэ, Россия
e-mail: ballar@yandex.ru

(Поступило в Редакцию 26 октября 2012 г. В окончательной редакции 27 февраля 2013 г.)

Всплытие теплого природного газа со дна водоема озера Байкал вызывает конвекцию толщи воды в виде тороидальной фигуры вращения — тороидального вихря. Конвекция гигантского размера в несколько километров возникает после того, как число Рэлея достигает своего критического значения порядка 1–2 тысячи. Установлена линейная связь между глубиной водоема и размером тороидальной фигуры.

Введение

Немногим более 10 лет назад по заказу Минприроды России начался ежедневный космический мониторинг Байкальской природной территории с помощью приемной станции „УниСкан“ и программного комплекса EOStation, которые функционируют в Москве (ИТЦ „СканЭкс“) и Иркутске (ООО „Байкальский центр“). С помощью этих спутниковых данных обнаружены уникальные кольцевые образования диаметром 7–8 км, которые формируются на заснеженном ледовом поле оз. Байкал. Кольца появляются по одному или по два, практически каждый год. Несомненно, образование колец — явление не новое, и оно происходило и в предыдущие годы. Но без спутникового мониторинга обнаружить их было невозможно. Хотя кольца имеют значительные размеры, но увидеть их со льда и даже с горных хребтов, окружающих котловину озера, практически невозможно.

Наличие колец ранее установили сотрудники Лимнологического института (расположенного на берегу озера Байкал), в частности Н. Гранин. Он предположил, что кольца могут возникать вследствие подъема глубинных вод, которые вызываются извержениями грязевых вулканов. При этом в центральной части будущей кольцевой структуры поднимается температура (в среднем на полградуса по сравнению с другими частями озера), и образуется так называемое антициклоническое течение (кольцевое течение, направленное против часовой стрелки). Течение усиливает вертикальный водообмен, в результате чего над зонами максимальных скоростей течения ледяной покров разрушается сильнее [1,2]. Видимые на снимках темные круги представляют собой области с минимальной толщиной льда. При средней толщине ледяного покрова в южной оконечности Байкала в 70 см, на радиусе 2 км от центра колец она не превышает 43 см. Тонкий лед более насыщен водой, чем в среднем по озеру, и такой контраст хорошо наблюдается из космоса.

В работе [3] дана другая физическая интерпретация данного феномена — формирование колец связано с выбросами теплого природного газа из осадочной толщи

дна Байкала. Поднимаясь к поверхности, природный газ охлаждается, но успевает прогреть окружающую холодную воду. В результате в толще воды образуется конвекция в виде тороидальной фигуры вращения вокруг выброса природного газа, которая доносит теплую воду до поверхности (нижней кромки льда) в стороне от столба природного газа. Нижняя кромка льда начинает постепенно подтаивать. Этим самым толщина льда истончается. В результате на заснеженном льду образуется проталина в виде кольца, хорошо заметная с космоса. В работе [3] рассмотрен вопрос о распределении температуры на поверхности воды. Было установлено, что распределение температуры имеет максимум как раз в месте проталины гигантского кругового кольца. Полученный результат указывает, что в толще воды имеется вращение размером в несколько километров. В настоящей работе мы рассмотрим вопрос о моменте возникновения самой конвекции.

Система уравнений конвективного течения

Приступим к теоретическому описанию конвективного течения. Такое описание возможно, только если совместно рассматривать уравнения гидродинамики (уравнение Навье-Стокса и уравнение непрерывности) и уравнение теплопроводности. Мы начнем с уравнения теплопроводности, которое имеет следующий вид:

$$\frac{\partial T}{\partial t} + (\mathbf{V} \cdot \nabla)T = \chi \Delta T. \quad (1)$$

Коэффициент χ называется коэффициентом теплопроводности, V — скорость течения воды, T — температура воды, ∇ — оператор набла, Δ — оператор Лапласа. Наличие коэффициента χ в уравнении (1) означает, что тепловые свойства воды описываются всего одним параметром.

Рассматриваемая нами конвекция является стационарным процессом, при котором все величины не зависят явно от времени. Для таких величин частная производная по времени обращается в нуль. В отсутствие внешнего источника тепла водная масса имеет

стационарное распределение температуры T_0 , зависящее только от местоположения. Конвекция возникает из-за того, что в жидкость вносится посторонний источник тепла. В результате к стационарному распределению температуры T_0 вносится небольшая добавка температуры T . Отсюда следует, что для описания конвекции уравнением (1) величину T необходимо заменить на сумму $T_0 + T$. Тогда уравнение (1) примет следующий вид:

$$(\mathbf{V} \cdot \nabla)T_0 + (\mathbf{V} \cdot \nabla)T = \chi \Delta T_0 + \chi \Delta T. \quad (2)$$

Конвективное течение как механическое движение происходит с медленной скоростью. Поэтому скорость V в уравнении (2) является величиной первого порядка малости. Небольшая добавка температуры T является величиной первого порядка малости по отношению к равновесной температуре T_0 , которая имеет нулевой порядок малости. Отделяя величины разного порядка малости и пренебрегая $(\mathbf{V} \cdot \nabla)T$ как величиной второго порядка малости, получаем следующие уравнения:

$$\Delta T_0 = 0, \quad (3)$$

$$(\mathbf{V} \cdot \nabla)T_0 = \chi \Delta T. \quad (4)$$

Уравнение (3) для нашей задачи теоретического описания конвекции можно сразу решить. Для равновесного состояния воды в гравитационном поле Земли температура T_0 может зависеть только от глубины z , где ось z направляем от дна к водной поверхности (рис. 1). Тогда уравнение (3) имеет два решения. Одно из них отвечает постоянному значению равновесной температуры: $T_0 = \text{const}$. Второе решение будет являться линейной зависимостью от глубины:

$$T_0 = c - Az, \quad (5)$$

где c и A — постоянные интегрирования, определяемые условием задачи. Для байкальской толщи воды реализуются оба случая. Сначала со дна озера до некоторой

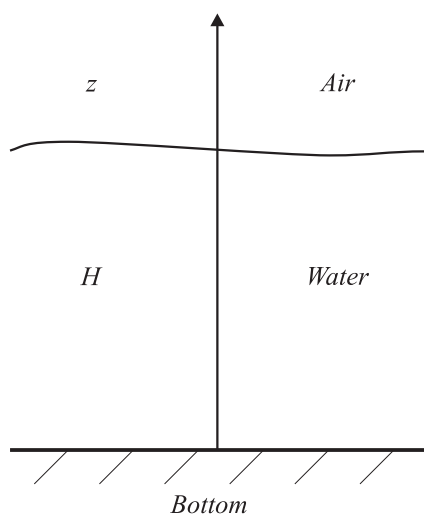


Рис. 1. Глубина озера H , ось z направлена от дна озера к водной поверхности.

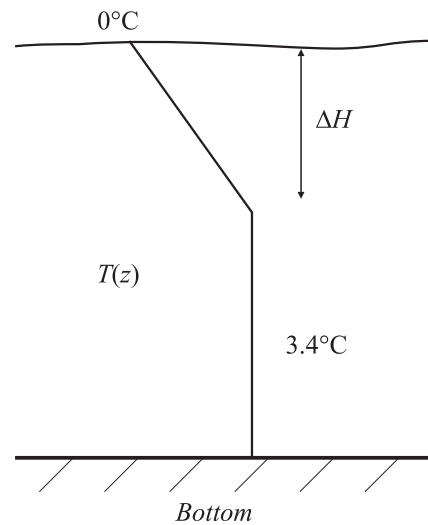


Рис. 2. Равновесный температурный профиль толщи воды весной на озере Байкал.

глубины с отметкой 150–200 м от поверхности воды равновесная температура воды медленно меняется в интервале 3.2–3.4°C [4]. Затем температура линейно сравнивается с температурой поверхностного слоя воды, отвечающей сезону. В апреле месяце, когда можно наблюдать кольца на Байкале, температура по Цельсию на поверхности равна нулю (рис. 2). Видим, что весной равновесная температура равномерно уменьшается, именно поэтому в решении (5) перед постоянной A стоит знак минус. Как указано в [5], только при таком знаке постоянной A и возможна сама конвекция. Если принять, что глубина составляет 1 km, до отметки 800 м со дна температура постоянна и равна 3.4°C и на толщине $\Delta H = 200$ м температура равномерно сравнивается с температурой поверхности (рис. 2), то решение уравнения (3) можно записать в следующем виде:

$$T_0(^{\circ}\text{C}) = \begin{cases} 3.4, & z = 0-800 \text{ m}, \\ 17 - \frac{3.4}{200} z, & z = 800-1000 \text{ m}. \end{cases}$$

Перейдем теперь к рассмотрению уравнения Навье-Стокса:

$$\frac{\partial \mathbf{V}}{\partial t} + (\mathbf{V} \cdot \nabla) \mathbf{V} = -\frac{\nabla P}{\rho} + \nu \Delta \mathbf{V} + \mathbf{g}, \quad (6)$$

дополненное уравнением непрерывности

$$\nabla \cdot \mathbf{V} = 0. \quad (7)$$

Здесь ν — коэффициент вязкости, g — ускорение свободного падения, P — давление, ρ — плотность воды.

Скорость V является скоростью конвективного течения воды и она принята величиной первого порядка малости, поэтому $(\mathbf{V} \cdot \nabla) \mathbf{V}$ как слагаемое второго порядка малости можно опустить. Кроме того, мы рассматриваем стационарное течение. В этом случае частную производную по времени можно опустить, и уравнение (6)

принимает следующий вид:

$$0 = -\frac{\nabla P}{\rho} + \nu \Delta \mathbf{V} + \mathbf{g}. \quad (8)$$

В отсутствие внешнего источника тепла плотность воды имеет постоянное и равновесное значение ρ_0 . При небольшом нагревании объем воды увеличивается, соответственно плотность уменьшается. В первом порядке приближения по небольшой добавке температуры T , являющейся следствием появления внешнего источника тепла, добавка к плотности будет пропорциональна этой температуре T . Таким образом, плотность становится равной

$$\rho = \rho_0 - \beta \rho_0 T, \quad (9)$$

где ρ_0 является величиной нулевого порядка малости, а слагаемое $\beta \rho_0 T$ — величиной первого порядка малости. Здесь множитель β называется коэффициентом теплового расширения. В интервале от 0 до 3.4°C его можно считать постоянным.

В давлении выделим атмосферное давление P_A на поверхности воды, гидростатическое давление $-\rho_0 g z$ столба воды и небольшую добавку P , связанную с конвективным течением. Таким образом, в уравнении (8) величину P заменяем на следующее выражение:

$$P_A + \rho_0 g (H - z) + P, \quad (10)$$

где H — глубина озера. Подставляя (9) и (10) в (8), в первом порядке малости по P , V и T получаем

$$0 = -\frac{\nabla P}{\rho_0} + \beta \mathbf{g} T + \nu \Delta \mathbf{V}. \quad (11)$$

Чтобы исключить давление P , подействуем слева на уравнение (11) двумя операторами ротора $\nabla \times (\nabla \times \dots)$. Используя правила векторного анализа, и учитывая уравнение непрерывности (7), в итоге получаем

$$\nu \Delta^2 \mathbf{V} = \beta \nabla (\mathbf{g} \cdot \nabla T) - \beta \mathbf{g} \Delta T. \quad (12)$$

Мы получили уравнения (3), (4), (7) и (12), которые дополненные граничными условиями полностью определяют пространственное распределение температуры T и скорости \mathbf{V} конвективного течения. Часть граничных условий дается соотношениями Зельдовича [5], их подробный вывод дан в [3]. Другая часть граничных условий сводится к условиям на бесконечности, где никакой конвекции нет, условиям на дне озера и на поверхности воды.

Конвективная неустойчивость

Приступим к рассмотрению вопроса о критерии возникновения неустойчивости толщии воды в виде тороидального вихря вокруг выброса природного газа со дна озера Байкал. Для течения Бенара–Рэлея аналогичный

вопрос изложен в [5]. Будем искать возмущение скорости и температуры, описываемые уравнениями (3), (4), (7) и (12), в экспоненциальном виде

$$V, T \sim \exp\left(\frac{ik_R r + ik_z z}{\Delta H}\right). \quad (13)$$

Внесением величины ΔH в экспоненту в (13) обеспечивается безразмерность волновых чисел k_R и k_z . Ось z направлена со дна водоема к водной поверхности, радиальная координата r направлена ортогонально от оси z . Появление механической неустойчивости толщии воды, ведущее к конвективному течению, будет означать появление корней уравнений

$$\text{Lm} k_R(\text{Re}) = 0, \quad \text{Lm} k_z(\text{Re}) = 0. \quad (14)$$

Здесь Lm означает взятие мнимой части. Число Рэлея Re будет определено ниже. Если, например, число k_R приобрело отрицательную мнимую часть, то экспонента в (13) начнет неограниченно возрастать. Что означает появление конвективного течения вдоль радиальной координаты. Одновременное выполнение равенств (14), по-видимому, только и может привести к симметричной

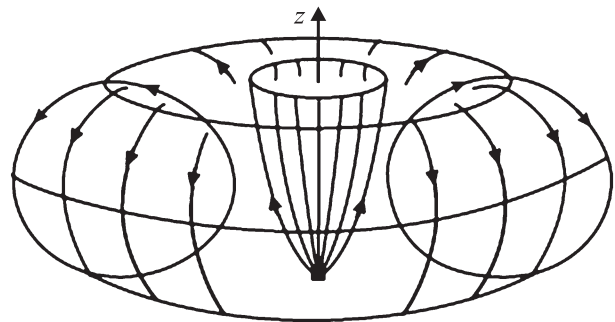


Рис. 3. Качественная картина всплытия теплой струи природного газа и конвективное течение воды вокруг струи в виде тороидальной фигуры. Заштрихованный квадрат снизу восходящей струи обозначает размер источника. В работе [3] направление вращения конвекции показано в обратном направлении, что не сказывается на результатах указанной работы.

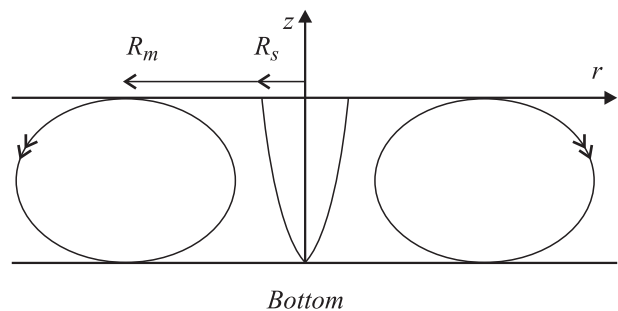


Рис. 4. Сечение тороидальной фигуры вращения. Течение жидкости происходит в плоскости $z r$. R_m — радиус колец на льду, R_s — радиус всплывшей на поверхность теплой струи природного газа. Двойные стрелки у овалов указывают направление вращения.

картине, показанной на рис. 3. Выполнение только одного из условий (14) существенно исказит картину конвективного течения. Для решения вопроса о начале конвекции достаточно рассмотреть сечение трехмерной тороидальной фигуры вращения. Этим самым далее рассматриваем двумерное движение толщи воды в плоскости z r , как показано на рис. 4.

Теперь будем подставлять величины (13) в систему (3), (4), (7) и (12). Поскольку T_0 зависит только от z , то из (3) следует уравнение

$$\frac{d^2 T_0}{dz^2} = 0, \quad (15)$$

которое имеет решение (5). Уравнение (4) сначала переписывается в следующем виде:

$$\left(V_R \frac{\partial}{\partial r} + V_z \frac{\partial}{\partial z} \right) T_0 = \chi \left(\frac{\partial^2 T}{\partial r^2} + \frac{\partial^2 T}{\partial z^2} \right).$$

Учитывая здесь, что T_0 зависит только от z и $T \sim \exp\left(\frac{ik_R r + ik_z z}{\Delta H}\right)$, получаем

$$-V_z \frac{dT_0}{dz} = \chi \frac{k_R^2 + k_z^2}{\Delta H^2} T.$$

В силу решения (5) здесь можно подставить $-\frac{dT_0}{dz} = A$. Тогда окончательно получаем

$$AV_z = \chi \frac{k_R^2 + k_z^2}{\Delta H^2} T. \quad (16)$$

Из уравнения (7) после подстановки

$$V_R \sim \exp\left(\frac{ik_R r + ik_z z}{\Delta H}\right),$$

получаем

$$k_R V_R + k_z V_z = 0. \quad (17)$$

Уравнение (12) спроецируем на радиальную координату, после чего оно принимает следующий вид:

$$\left(\frac{\partial^2}{\partial r^2} + \frac{\partial^2}{\partial z^2} \right) V_R = \frac{\beta g}{\nu} \frac{\partial^2 T}{\partial r \partial z}.$$

Подставляя (13), получаем

$$\left(\frac{k_R^2 + k_z^2}{\Delta H^2} \right)^2 V_R = -\frac{\beta g}{\nu} \frac{k_R k_z}{\Delta H^2} T. \quad (18)$$

Далее проецируем уравнение (12) на ось z , после чего получаем

$$\left(\frac{k_R^2 + k_z^2}{\Delta H^2} \right)^2 V_z = \frac{\beta g}{\nu} \frac{k_R^2}{\Delta H^2} T. \quad (19)$$

Мы получили пять уравнений (15)–(19) для пяти неизвестных: T , V_R , V_z , k_R и k_z . Из уравнений (15)–(18) следует, что уравнение (19) выполняется тождественно. Поэтому фактически мы имеем 4 уравнения для

5 указанных неизвестных. В силу этого 4 уравнения (15)–(18) будут удовлетворяться, начиная только с определенных критических значений k_{Rc} и k_{zc} . Появление этих критических величин и означает появление конвекции в виде тороидального вихря в воде Байкала.

Для определения критических значений k_{Rc} и k_{zc} целесообразно перейти к одному уравнению. Например, исключая компоненты скоростей V_R и V_z , получаем уравнение для температуры T :

$$[(k_R^2 + k_z^2)^3 - \text{Re} k_R^2] T = 0. \quad (20)$$

Здесь ввели число Рэлея:

$$\text{Re} = \frac{\beta g \Delta H^4 A}{\nu \chi}. \quad (21)$$

Поскольку величины справа имеют следующие размерности: $[\beta] = 1/^\circ\text{C}$, $[g] = \text{m}/\text{c}^2$, $[\Delta H] = \text{m}$, $[A] = ^\circ\text{C}/\text{m}$, $[\nu] = [\chi] = \text{m}^2/\text{c}$, то число Рэлея является безразмерным.

Подставляя в уравнение (20) $k_z^2 = -\Delta H^2 d^2/dz^2$, получаем

$$\left[\left(\Delta H^2 \frac{d^2}{dz^2} - k_R^2 \right)^3 + \text{Re} k_R^2 \right] T = 0. \quad (22)$$

Это уравнение формально совпадает с соответствующим уравнением в [5]. Поэтому можно сразу записать критические значения для числа Рэлея и радиальной компоненты волнового числа:

$$\text{Re}_c = 1708, \quad k_{Rc} = 3.12. \quad (23)$$

Численное решение уравнения (22) и уточнение численных значений в (23) будет произведено в другой работе. Заменяя в уравнении (20) $k_R^2 = -\Delta H^2 \frac{\partial^2}{\partial r^2}$, получаем

$$\left[\left(\Delta H^2 \frac{\partial^2}{\partial r^2} - k_z^2 \right)^3 - \text{Re} \frac{\partial^2}{\partial r^2} \right] T = 0. \quad (24)$$

Насколько известно, анализ такого уравнения не проводился. Такой анализ должен дать то же значение для Re , что и приведенное в (23), и численное значение для k_{zc} . Однако значение для k_{zx} можно найти, не решая фактически уравнения (24). Действительно, сначала из (20) находим

$$k_z = \sqrt{(\text{Re} k_R^2)^{1/3} - k_R^2}.$$

Откуда, подставляя (23),

$$k_{zc} = 3.97. \quad (25)$$

Таким образом, решена задача определения критического значения числа Рэлея, когда в результате всплытия горячей струи природного газа толща воды выходит из состояния механического равновесия и начинается конвекция в виде тороидального вихря.

По оси z единственными длинами являются глубина водоема H и толщина ΔH , на которой происходит изменение температуры. Поэтому должно быть

$$k_{zc} \sim \frac{H}{\Delta H}. \quad (26)$$

В радиальном направлении единственными длинами являются радиус кольца R_m и радиус всплывающей на поверхность струи природного газа R_s (рис. 4). Очевидно, должно быть

$$k_{Rc} \sim \frac{R_m}{R_s}. \quad (27)$$

Поскольку k_{Rc} и k_{zc} — величины одного порядка, то отсюда следует пропорциональность $R_m \sim H$. Как следует из измерений, представленных в [3], отношение R_m и H приблизительно равно 2.3. Для конвекции Бенара–Рэлея такое отношение приблизительно равно 1.7 [6]. Таким образом, размер тороидальной фигуры и глубина водоема связаны между собой линейным образом.

Заключение

Рассмотрен вопрос возникновения конвективной неустойчивости в виде тороидальной фигуры вращения толщи воды вокруг выброса теплого природного газа со дна озера Байкал. Этим самым продолжено исследование системы уравнений, установленных в [3] и описывающих рассматриваемую конвекцию. Определено критическое значение числа Рэлея, с которого механическое равновесие толщи воды теряет устойчивость и возникает конвективное течение в виде тороидальной фигуры вращения. Установлено, что, как и в случае конвекции Бенара–Рэлея, здесь также имеется линейная связь между глубиной водоема и размером тороидальной фигуры.

Список литературы

- [1] Гранин Н.Г. // Наука из первых рук. 2009. № 3. С. 22–23.
- [2] Гранин Н.Г., Вюшт А., Гнатовский Р.Ю. и др. // IV Верещагинская Байкальская конференция. 26 сентября–1 октября, 2005. С. 52–53.
- [3] Балханов В.К., Башкуев Ю.Б., Хаптанов В.Б. // ЖТФ. 2010. Т. 80. Вып. 9. С. 34–37.
- [4] Шерстянкин П.П., Фиалков В.А., Черняев Е.С. и др. // ДАН. 2012. Т. 446. № 6. С. 680–685.
- [5] Ландау Л.Д., Лифшиц Е.М. Гидродинамика М.: Наука, 1988. 736 с.
- [6] Шефер В. // УФН. 1972. № 11. С. 577–580.