

Многоскоростной электронный пучок как источник сверхвысокочастотных колебаний в коллекторной области лампы бегущей волны

© А.В. Стародубов, Ю.А. Калинин

Саратовский государственный университет им. Н.Г. Чернышевского,
410012 Саратов, Россия
e-mail: StarodubovAV@gmail.com

(Поступило в Редакцию 6 июля 2012 г. В окончательной редакции 6 февраля 2013 г.)

Проведено экспериментальное исследование генерации шумоподобных широкополосных колебаний в области коллекторной системы лампы бегущей волны (ЛБВ). Анализ полученных экспериментальных результатов показывает, что в коллекторной области ЛБВ за счет инжектируемого в нее многоскоростного электронного потока осуществляется генерация широкополосных шумоподобных колебаний. Установлено, что максимальная интегральная мощность, снимаемая с коллекторной области ЛБВ, составляет 12 W, а максимальная частота и полоса генерации достигают значений соответственно $f_{\max} = 7 \text{ GHz}$ и $\Delta f/f \approx 0.8$. Показано, что ЛБВ с коллектором-генератором может работать одновременно и как усилитель внешнего сигнала, и как генератор.

Введение

Электронно-волновые системы, в которых в качестве активной среды используется многоскоростной электронный пучок с наличием плотных интенсивно колеблющихся сгустков пространственного заряда [1–3], являются источниками широкополосного сверхвысокочастотного (СВЧ) излучения малого и среднего уровней мощности и представляют интерес с точки зрения их практического использования в будущих перспективных информационно-телекоммуникационных системах [4,5]. К таким системам также можно отнести системы вакуумной СВЧ-электроники, в которых формируются структуры типа „виртуальный катод“ (ВК) [6–8].

Интерес исследователей к механизмам и способам генерации широкополосных шумоподобных сигналов в нерелятивистских электронных пучках, в которых создаются условия для формирования плотных сгустков пространственного заряда, не ослабевает [3,6–10]. Известно, что аналогичные условия создаются и в коллекторе-рекуператоре приборов О-типа (например, лампах бегущей волны (ЛБВ) или клистродах), где отработанный электронный пучок из пространства взаимодействия попадает в многоступенчатый коллектор, на который подаются тормозящие потенциалы, так что электроны, оседая на ступенях коллектора, отдают свою кинетическую энергию, повышая технический КПД прибора [11]. В работе [12] приведены некоторые предварительные результаты экспериментальных исследований широкополосных шумоподобных колебаний, регистрируемых в трехступенчатом коллекторе-рекуператоре лампы бегущей волны, получены экспериментальные зависимости КПД и мощности генерации при изменении потенциалов секций коллектора. Были рассмотрены два режима работы ЛБВ — статический, когда на вход ЛБВ не

подается входной сигнал для усиления (данный режим характеризуется отсутствием разброса электронов по скоростям на входе коллектора-рекуператора), и динамический, когда на вход ЛБВ-усилителя подается для усиления СВЧ-сигнал, снимаемый с коллектора-генератора (в этом случае разброс по скоростям электронов на входе коллектор-рекуператор ЛБВ достаточно велик).

Поскольку ЛБВ представляет собой прибор вакуумной СВЧ-электроники, предназначенный преимущественно для усиления разного рода сигналов микроволнового диапазона длин волн, то представляется важным, в том числе и с практической точки зрения, рассмотрение влияния уровня входного сигнала на характеристики генерации в коллекторной области ЛБВ, т.е. более подробного рассмотрения динамического режима работы ЛБВ.

Таким образом, целью настоящей работы было проведение более детальных экспериментальных исследований динамического режима работы ЛБВ и изучение влияния мощности входного сигнала на характеристики генерации в коллекторной области. Представляется также интересным исследовать возможность работы ЛБВ с коллектором-генератором одновременно в качестве усилителя внешнего сигнала и в качестве генератора.

Описание экспериментальной установки

Многоскоростной электронный пучок поступает в коллектор-рекуператор с целью оптимального осаждения на электроды коллектора. Помимо решения вопросов рекуперации коллектор представляет собой генера-

тор шумоподобных колебаний в силу того, что в нем есть все условия для их возбуждения:

- отработанный электронный пучок является многоскоростным,
- наличие вторичных электронов,
- наличие отраженных электронов,
- наличие положительных и отрицательных ионов.

Экспериментальные исследования были проведены на базе ЛБВ с трехступенчатым коллектором, вторая (средняя) секция которого служила петлей связи для широкополосного вывода СВЧ-энергии (рис. 1). Основные параметры используемой ЛБВ десятисантиметрового диапазона были следующими:

- ускоряющее напряжение $U_0 = 4.2 \text{ kV}$,
- ток пучка $I_0 = 200 \text{ mA}$,
- выходная мощность $P_{\text{out}} = 180 \text{ W}$,
- КПД электронный $\eta_e = 21\%$,
- КПД технический $\eta_T = 40\text{--}45\%$,
- частота $f_0 = 1.7 \text{ GHz}$.

Для исследования характеристик электронного пучка и измерения продольных и поперечных скоростей электронов в коллекторной области ЛБВ была использована разборная вакуумная установка. Коллекторная область ЛБВ соединялась с камерой разборной вакуумной установки, после чего в коллекторную область ЛБВ вводились исследовательские СВЧ-зонды. Измерение поперечных скоростей электронов производилось методом подвижного разрезного цилиндра Фарадея. Подвижное зондовое устройство включало в себя диафрагму с малым ($20 \mu\text{m}$) отверстием и двух половинок цилиндра Фарадея. Измерение продольных скоростей осуществлялось методом тормозящего поля. В этом случае подвижное зондовое устройство включало в себя диафрагму с малым ($20 \mu\text{m}$) отверстием, сетку, на которую подавался отрицательный относительно диафрагмы потенциал, и

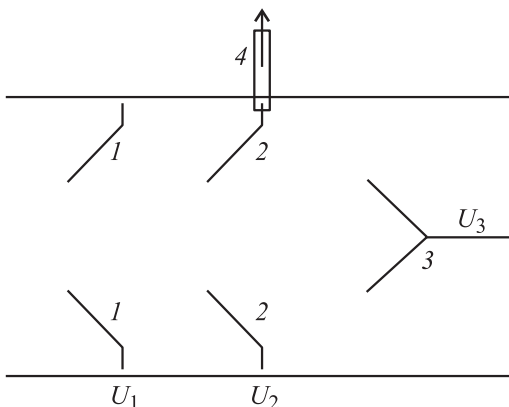


Рис. 1. Принципиальная схема коллекторной области ЛБВ: 1 — первая ступень коллектора, 2 — вторая ступень коллектора, 3 — третья ступень коллектора, 4 — широкополосный вывод энергии, U_1 — потенциал, подаваемый на первую ступень коллектора, U_2 — потенциал, подаваемый на вторую ступень коллектора, U_3 — потенциал, подаваемый на третью ступень коллектора.

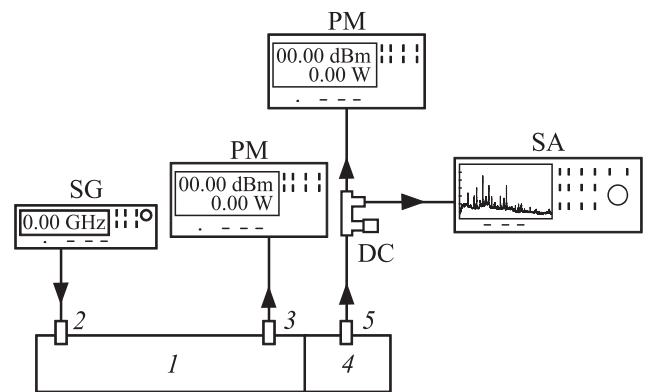


Рис. 2. Схема экспериментальной исследовательской установки: 1 — усилительная секция ЛБВ, 2 — ввод СВЧ-сигнала на вход усилительной секции ЛБВ, 3 — вывод усиленного СВЧ-сигнала, 4 — коллекторная область ЛБВ, 5 — вывод СВЧ-энергии с коллекторной области ЛБВ; SG (signal generator) — генератор СВЧ-сигналов, PM (power meter) — измеритель мощности, DC (directional coupler) — направленный ответвитель, SA (spectrum analyzer) — анализатор спектра.

коллектор, соединенный с центральным проводником коаксиальной линии. Более детальная информация о методах измерения приведена в монографии [13].

Методика проведения экспериментальных исследований динамического режима работы ЛБВ была следующей. Схема исследовательской экспериментальной установки приведена на рис. 2. На вход рассматриваемой ЛБВ подавался СВЧ-сигнал разного уровня мощности, при этом осуществлялась одновременная регистрация уровня мощности генерируемого СВЧ-излучения как с выхода ЛБВ, так и с коллекторной области ЛБВ. Через направленный ответвитель сигнал с коллекторной области также подавался на спектроанализатор.

Результаты экспериментальных исследований

Перейдем к рассмотрению результатов экспериментальных исследований. Сначала были исследованы характеристики собственно самих электронных пучков на входе в коллекторную область. Основное внимание, как уже отмечено выше во введении, было уделено динамическому режиму работы ЛБВ. С использованием разборной вакуумной установки и СВЧ-зонда удалось исследовать зависимость разброса электронов по скоростям от нормированного значения уровня мощности входного сигнала. Нормировка уровня мощности входного сигнала P_{in} осуществлялась на уровень мощности входного сигнала, при котором мощность выходного сигнала ЛБВ достигает максимума и выходит на насыщение ($P_{\text{in}})_{\text{max}}$. Используя подобную нормировку, можно рассмотреть, как соотносятся оптимальный с точки зрения выходной

мощности режим работы ЛБВ как усилителя и как генератора. Понятно, что при значении $P_{in}/(P_{in})_{max} = 1.0$ ЛБВ как усилитель работает в наиболее оптимальном режиме с точки зрения выходной мощности усиленного входного сигнала. Выясним, как зависят характеристики электронных пучков и параметры генерации в коллекторной области ЛБВ при различных значениях $P_{in}/(P_{in})_{max}$.

На рис. 3 приведены зависимости ширины спектра скоростей электронов и первой гармоники тока I_1 на входе в коллектор от уровня входной мощности. Видно, что уровень группировки на входе в коллектор достигает максимума при $P_{in}/(P_{in})_{max} = 0.8$ и резко падает при дальнейшем увеличении уровня мощности входного сигнала. Разброс электронов по скоростям увеличивается при приближении $P_{in}/(P_{in})_{max}$ к 1.0, а затем его значение уменьшается.

В ходе проведенных экспериментальных исследований было установлено, что наиболее оптимальные потенциалы ступеней коллектора с точки зрения выходной мощности находятся в следующих диапазонах: потенциал первой ступени $U_1 = (0.8-0.65)U_0$ (U_0 — ускоряющее напряжение), потенциал второй ступени $U_2 = (0.6-0.5)U_0$, потенциал третьей ступени $U_3 = (0.3-0.1)U_0$. Полученные данные также хорошо согласуются с результатами работы [12].

На рис. 4 приведены результаты экспериментальных исследований зависимости выходной мощности и полосы частот генерации шумоподобных СВЧ-колебаний, снимаемых с коллекторной области ЛБВ, от величины мощности входного сигнала ЛБВ. Видно, что мощность, регистрируемая в коллекторной области ЛБВ, достигает максимального значения при $P_{in}/(P_{in})_{max} \approx 0.5-0.6$

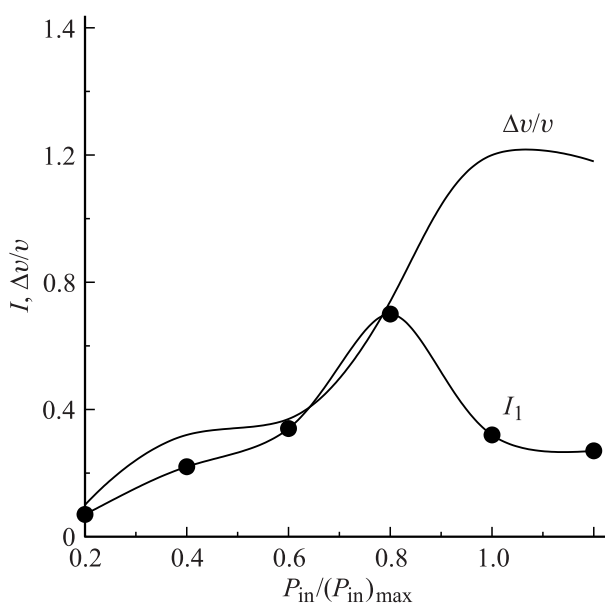


Рис. 3. Зависимость ширины спектра скоростей электронов $\Delta v/v$ и первой гармоники тока I_1 на входе в коллектор от уровня входного сигнала $P_{in}/(P_{in})_{max}$.

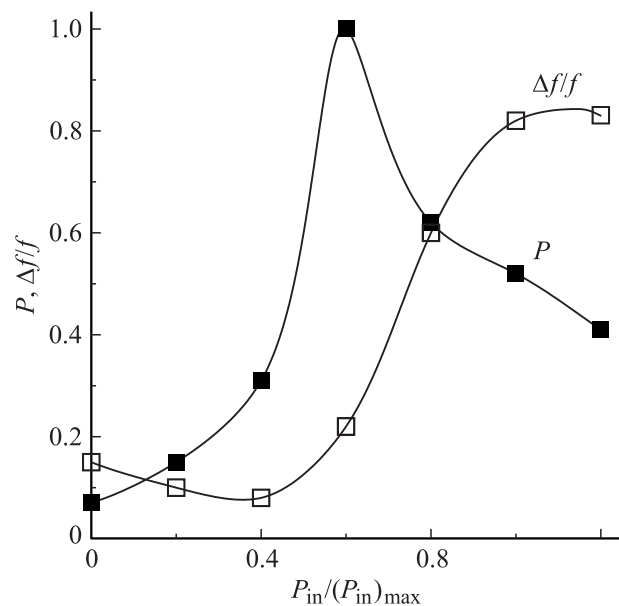


Рис. 4. Зависимость выходной мощности P_{out} и ширины полосы генерации СВЧ-колебаний $\Delta f/f$ в коллекторной области ЛБВ от уровня входного сигнала $P_{in}/(P_{in})_{max}$.

и затем уменьшается, а полоса генерируемых частот при этом возрастает. Анализируя полученный результат, можно сделать вывод, что оптимальные режимы работы с точки зрения выходной мощности ЛБВ как усилителя и ЛБВ как генератора не совпадают. Другими словами, когда при данном значении мощности входного сигнала наблюдаем максимальную выходную мощность с коллекторной области ЛБВ, при этом же значении мощности входного сигнала мощность выходного с ЛБВ сигнала еще не достигает максимального значения. При оптимальном режиме работы ЛБВ как усилителя, т.е. при $P_{in}/(P_{in})_{max} \approx 1.0$, с коллекторной области ЛБВ удастся получить мощность генерации до 55–60% от ее максимально возможного значения. С другой стороны, при значении $P_{in}/(P_{in})_{max} \approx 1.0$ наблюдается максимальное значение разброса электронов по скоростям на входе в коллекторную область ЛБВ (рис. 3). В таком многоскоростном электронном пучке создаются благоприятные условия для интенсивного формирования большого количества плотных сгустков пространственного заряда. Последнее, как показывают проведенные экспериментальные исследования, положительно сказывается на ширину полосы генерации в коллекторной области ЛБВ (данная зависимость приведена также на рис. 4).

На рис. 5 приведены экспериментальные результаты исследования зависимости максимальной частоты генерации от уровня интегральной мощности входного сигнала. Из рис. 5 видно, что максимальная частота генерации f_{max} увеличивается с ростом интегральной мощности входного сигнала. Здесь же приведены полученные в ходе проведенных экспериментальных исследований данные по изменению амплитуды сигнала

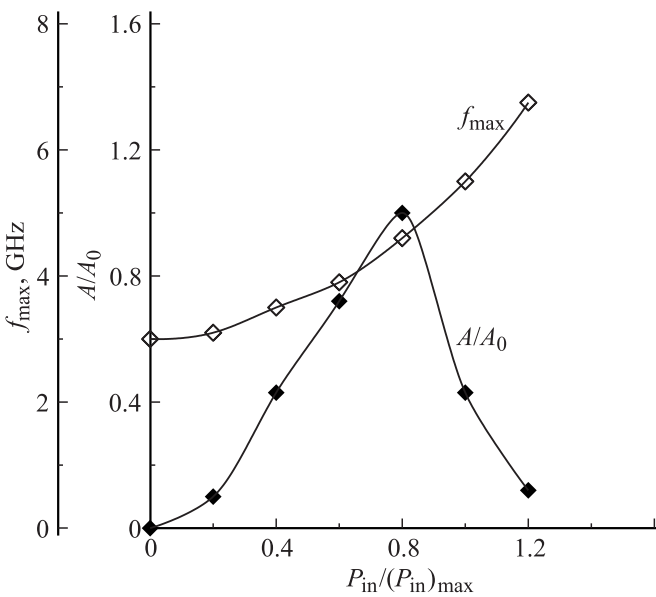


Рис. 5. Зависимость максимальной частоты генерации f_{\max} и величины амплитуды сигнала на частоте сигнала ЛБВ ($f_0 = 1.7 \text{ GHz}$) от уровня входного сигнала $P_{\text{in}}/(P_{\text{in}})_{\text{max}}$.

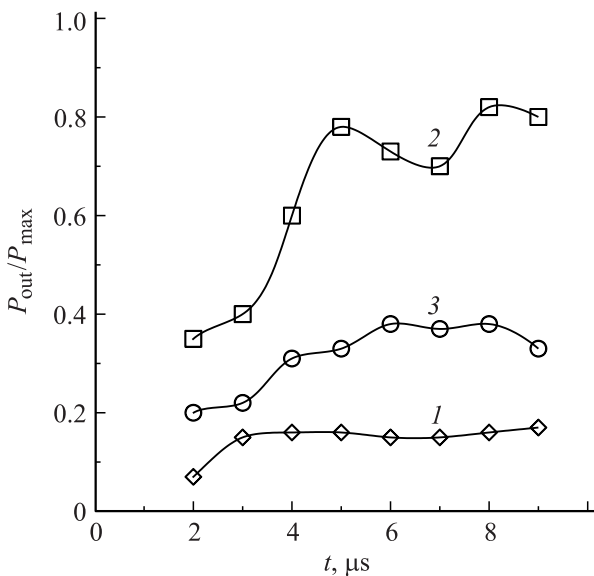


Рис. 6. Зависимости выходной интегральной мощности генерируемых шумоподобных колебаний P_{out} в течение модулирующего импульса длительностью $\tau = 10 \mu\text{s}$. Цифрами на рисунке обозначены данные, полученные при различных уровнях входного сигнала $P_{\text{in}}/(P_{\text{in}})_{\text{max}}$: 1 — 0.3, 2 — 0.5, 3 — 1.0.

на частоте сигнала ЛБВ ($f_0 = 1.7 \text{ GHz}$). Амплитуда сигнала, обусловленная остаточной группировкой, имеет максимум в области $P_{\text{in}}/(P_{\text{in}})_{\text{max}} \approx 0.7-0.8$, а затем резко уменьшается, что связано с резким уменьшением первой гармоники тока I_1 в этой области.

Наличие положительных ионов вносит определенный эффект в формировании и удержании от развала сгуст-

ков пространственного заряда. Отметим, что значение давления остаточных газов, измерение которого было проведено в ходе постановки экспериментальных исследований, не выходило за диапазон $(3-4) \cdot 10^{-4} \text{ Torr}$. На рис. 6 приведены результаты зависимости выходной интегральной мощности генерируемых шумоподобных колебаний в течение модулирующего импульса длительностью $\tau = 10 \mu\text{s}$. Измерения проводились на полке импульса, т.е. передний и задний фронты импульса были исключены из рассмотрения. Экспериментальные исследования были проведены при различных значениях уровня мощности входного сигнала. Видно, что при увеличении длительности импульса наблюдается увеличение выходной интегральной мощности генерации. Полученный результат может быть обусловлен следующими двумя факторами: колебанием ионов и влиянием ионов на плотность и время удержания сгустков пространственного заряда от развала.

Отметим, что максимальная интегральная мощность, снимаемая с коллекторной области ЛБВ, составляет 12 W , а максимальная частота и полоса генерации достигает значений соответственно $f_{\max} \approx 7 \text{ GHz}$ и $\Delta f/f \approx 0.8$. При усилении с помощью ЛБВ шумоподобного сигнала максимальные значения выходной интегральной мощности достигают значений $110-130 \text{ W}$.

Выводы

Таким образом, в настоящей работе проведены экспериментальные исследования генерации в коллекторной области ЛБВ широкополосных шумоподобных колебаний в динамическом режиме работы ЛБВ. Установлены оптимальные соотношения потенциалов, которые необходимо подавать на ступени коллектора. Определены оптимальные значения уровня входной мощности для достижения максимальной полосы генерации выходного излучения, максимальной мощности генерации, а также максимальной частоты генерации, регистрируемой в коллекторной области ЛБВ. Рассмотрено влияние ионов на формируемые в коллекторной области ЛБВ сгустки пространственного заряда. Таким образом показано, что ЛБВ с коллектором-генератором в динамическом режиме работы представляет собой гибридный электровакуумный прибор, позволяющий усиливать входную мощность на $30-40 \text{ dB}$, при этом одновременно генерировать СВЧ-сигнал с коллекторной области. Другими словами, при определенных условиях такой прибор может заменить собой два прибора устройства. При этом ЛБВ с коллектором-генератором можно настроить либо на оптимальный режим работы как усилитель, при этом мощность генерации с коллекторной области не будет максимальной, либо как генератор с максимально возможным значением выходной мощности с коллекторной области, при этом коэффициент усиления ЛБВ не будет достигать максимально возможного значения.

Возможны, конечно, и промежуточные варианты. Стоит отметить, что этот же прибор имеет возможность усиливать шумоподобные сигналы, подаваемые с коллекторной области на вход усилителя. При этом выходная интегральная мощность шумоподобного сигнала в 1.4–1.6 раза меньше мощности усиления моносигнала. Обнаруженные особенности ЛБВ с коллектором-генератором могут найти практическое применение в радиолокационных системах и устройствах [5].

Работа выполнена при поддержке грантов РФФИ № 11-02-00047-а, 13-02-01209-а, Президентской программы поддержки ведущих научных школ Российской Федерации (проект НШ-1430.2012.2).

Список литературы

- [1] *Афанасьев В.И., Лукин К.А., Ракитянский В.А.* // Радиотехника и электроника. 1997. Т. 2. № 1. С. 115–118.
- [2] *Пащенко А.В.* и др. // Письма в ЖТФ. 2008. Т. 34. Вып. 24. С. 83–89.
- [3] *Kalinin Ju.A., Starodubov A.V.* // Phys. of wave phenomena. 2011. Vol. 19. N 1. P. 18–23.
- [4] *Дмитриев А.С., Панас А.И.* // Динамический хаос: новые носители информации для систем связи. М.: Физматлит, 2002. 252 с.
- [5] *Залогин Н.Н., Кислов В.В.* Широкополосные хаотические сигналы в радиотехнических и информационных системах. М.: Радиотехника, 2006. 208 с.
- [6] Методы нелинейной динамики и теории хаоса в задачах электроники сверхвысоких частот / Под ред. А.А. Кураева, Д.И. Трубецкова, А.А. Короновского, А.Е. Храмова. М.: Физматлит, 2009. 287 с., 392 с.
- [7] *Рухадзе А.А., Столбецов С.Д., Тараканов В.П.* // Радиотехника и электроника. 1992. Т. 37. № 3. С. 385.
- [8] *Дубинов А.Е., Селемир В.Д.* // Радиотехника и электроника. 2002. Т. 47. № 6. С. 645–672.
- [9] *Калинин Ю.А., Стародубов А.В.* ЖТФ. 2010. Т. 80. Вып. 12. С. 80–85.
- [10] *Калинин Ю.А., Стародубов А.В., Муштаков А.В.* // ЖТФ. 2011. Т. 81. Вып. 6. С. 92–96.
- [11] *Егоров Е.Н., Калинин Ю.А., Лёвин Ю.И., Трубецков Д.И., Храмов А.Е.* // Изв. РАН. Сер. физ. 2005. Т. 69. № 12. С. 1724–1726.
- [12] *Калинин Ю.А., Муштаков А.В., Храмов А.Е.* // Письма в ЖТФ. 2007. Т. 33. № 15. С. 56–61.
- [13] *Калинин Ю.А., Ессин А.Д.* Методы и средства физического эксперимента в вакуумной СВЧ электронике. Ч. 1. Саратов: Изд-во Саратовского ун-та, 1991. 212 с.