

Некоторые аспекты явления самоорганизации частиц в суперионной фазе трифторида лантана

© В.Ф. Криворотов

Отдел теплофизики АН Республики Узбекистан,
100135 Ташкент, Чиланзар, Республика Узбекистан
e-mail: valeriy.1980@mail.ru

(Поступило в Редакцию 10 января 2012 г.)

При прохождении лазерного луча $\lambda = 396.3 \text{ nm}$ через неоднородно нагретый образец кристалла LaF_3 , находящийся в суперионной фазе, в направлении постоянной решетки c на экране наблюдается картина чередующихся темных и светлых полос. Полосы бегут от более нагретой грани образца к менее нагретой. Установлено, что число полос и их ширина зависят от градиента температуры в образце: чем меньше (больше) разница температур между гранями кристалла, тем меньше (больше) число перемещающихся полос. Наблюдающийся эффект, по мнению автора, связан с волновым переносом подводимого тепла и определяется самоорганизацией и коллективными перемещениями ионов „квазижидкой“ подрешетки в неоднородном температурном поле. Предложена модель, качественно объясняющая волновую форму переноса тепла в суперионной фазе LaF_3 .

В широком классе ионных соединений суперионные (СИ) проводники образуют особый класс веществ, привлекающий внимание широкого круга исследователей своими необычными свойствами, чрезвычайно интересными как с позиций фундаментальных проблем физической химии и физики твердого тела, так и в связи с чисто прикладными аспектами [1,2]. Своими уникальными свойствами эти материалы обязаны определенной двойственностью их природы, определяемой одновременным существованием у них в области температур $T > T_c$ свойств твердого тела и „квазижидкости“. Для СИ-материалов T_c — так называемая критическая температура, при превышении которой ионная проводимость материала увеличивается на несколько порядков. Для рассматриваемого в работе СИ-кристалла LaF_3 $T_c = 265 \text{ K}$ [3].

Высокие значения ионной проводимости определяют в первую очередь наличием особого „квазижидкого“ состояния, характеризуемого высокой внутренней подвижностью в одной из подрешеток, тогда как оставшиеся ионы образуют жесткий кристаллический каркас, обеспечивая трансляционную симметрию [4,5].

Поэтому они подобно твердому телу могут испытывать объемные макроструктурные деформации, а как сложные системы, имеющие квазижидкую фазу, характеризуются коллективными микросмещениями ионов, обуславливающими в соответствующих областях решетки изменения некоторых физических параметров — плотности, поляризуемости, диэлектрической проницаемости и др.

Известно, что структура кристалла LaF_3 и его ближайших аналогов структурного типа тисонита относится к тригональной сингонии (пр. гр. $R\bar{3}c1$) и представляет собой чередующиеся гексагональные плотноупакованные слои из катионов металла и анионов фтора (обозначаемых F_2 и F_3) с размещенными между ними

анионами F_1 . Размеры элементарной ячейки изменяются для параметра c от 0.7352 (LaF_3) до 0.7200 nm (NdF_3); параметр $a = b$ меняется от 0.7186 до 0.7030 nm соответственно [6].

1. Эксперимент

В эксперименте кристаллический образец LaF_3 в виде призмы $3 \times 3 \times 5 \text{ mm}$ (2 на рис. 1) с большим размером вдоль оси c крепился на торце кварцевой трубочки и фиксировался в оптической кювете 1 с помощью уплотнителей 8. Теплоносителем является газообразный азот, нагревая который в модуле 4 можно было изменять температуру образца от 100 до 640 K . Температура в рабочем объеме ячейки контролировалась измерительным сопротивлением 3, расположенным вблизи образца. Более точный контроль температуры проводился термопарой 7, непосредственно касающейся грани образца. Оптическая кювета и модуль 4 крепились на кронштейне 9. Оптическая ячейка изолировалась от окружающей среды корпусом 10.

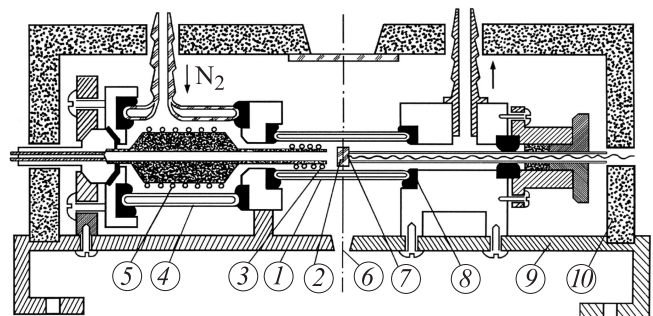


Рис. 1. Оптическая температурная ячейка для исследования рассеяния света в кристаллах.

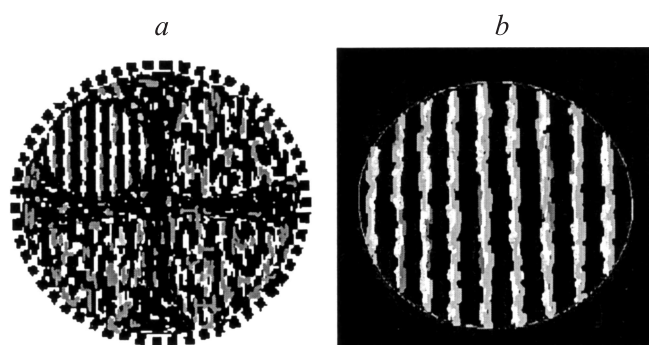


Рис. 2. Компьютерный рисунок картины дифракционных полос: *a* — общий вид на экране в плоскости XY , *b* — один из вариантов картины темно-светлых полос.

В качестве источника монохроматического излучения использовался аргоновый лазер ЛГИ-502 с большим числом линий генерации. Для подавления побочных линий некогерентного излучения лазерной плазмы использовались интерференционные фильтры с полосой пропускания 0.14–0.20 нм. Люминесценцию ионов гольмия, неодима и эрбия, практически всегда присутствующих в LaF_3 , маскирующую полезный сигнал, можно было практически полностью исключить выбором длины волны возбуждающего излучения (488.0, 396.3, 514.5 нм и др.), а также изменением его интенсивности. В рассматриваемом эксперименте использовалось излучение с длиной волны 396.3 нм. Мощность луча не превышала 30 мВт.

При исследовании рассеяния света кристаллом LaF_3 было установлено, что в области температур, превышающих T_c — температуру фазового перехода (ФП) в СИ-состояние [3], при неоднородном распределении температуры вдоль образца в проходящем свете (на экране в плоскости XY) видна картина из темных и светлых полос, бегущих в направлении градиента температуры. В эксперименте плоскость XY совпадала с плоскостью постоянных решеток *a* и *b*, а ось *c* была ориентирована вдоль кристаллографической оси *Z*. На пути следования луча использовались три поворотные призмы, зеркало и фокусирующая линза, которые несколько изменяли первоначальную (круговую) поляризацию излучения. Поэтому после фокусирующей линзы луч лазера (6 на рис. 1) был эллиптически поляризован. Лазерный луч направлялся снизу вдоль оси *Z* на грань 3×3 мм и фокусировался в центре призмы. Поперечный размер луча в области фокуса не превышал $2 \cdot 10^{-5}$ м (20 мкм). Расходящийся после призмы лазерный луч проецировался на экран в плоскости XY на расстоянии 3 м в виде цветного (темно-зеленого) круга диаметром ≈ 0.6 м, который делился на октанты темным коноскопическим крестом (рис. 2). Картина круга в области температур $T < 250$ –270 К оставалась практически неизменной. При приближении температуры образца к 300 К коноскопический крест и другие части круга все в большей мере покрывались

светлыми пятнами с изменяющимися границами. Картина на экране с увеличением температуры постоянно изменялась, причем отдельные ее части заметно изменяли как форму, так и положение. В области температур $T > 340$ –360 К крест почти полностью „размывался“, и на экране начинали формироваться темные и светлые пятна и полосы, непрерывно меняющие свое положение. Четкая картина круглой формы из перемещающихся темных и светлых полос была видна в одном из октантов при неоднородно нагретом образце LaF_3 (рис. 2).

Отметим, что хотя по данным [3] температура ФП составляет 265 К, концентрация разупорядоченных ионов фтора при этой температуре составляет лишь 1/3 от максимальной концентрации разупорядоченных ионов фтора в подрешетке F_1 , равной $8.78 \cdot 10^{20} \text{ g}^{-1}$, которая достигается лишь при температурах 280–300 К [7,8]. Поэтому наиболее четко картина бегущих полос наблюдается при $T > 360$ К, когда в переносе ионов участвуют практически все подвижные ионы фтора. Следуя [3], под ФП в кристалле LaF_3 будем понимать массовые тепловые перемещения ионов в подрешетке ионов F_1 , составляющих почти 70% от полного числа ионов фтора. Разупорядочение в подрешетках F_2 и F_3 имеет место лишь при температурах, превышающих 360–400 К [5,7].

2. Результаты и описание эффекта

Как уже отмечалось, при рассеянии проходящего через кристалл LaF_3 лазерного луча в направлении кристаллографической оси *Z* в СИ-фазе (при $T > 300$ К) в проходящем свете на экране видна картина бегущих полос (волн), плавно переходящих друг в друга. Причем число волн в круге тем больше, чем больше градиент температуры в образце LaF_3 (далее будем использовать термин $\text{grad } T$). Другими словами, масштабность бегущих структур обратно пропорциональна разности температур на гранях кристалла, перпендикулярных движению потока теплоносителя. При минимальном $\text{grad } T$ (в условиях эксперимента — порядка 0.5–1 К/мм) можно получить на экране 2 волны, размытые и широкие. При меньших значениях градиента число волн уменьшается до одной, практически уже не различимой для области образца размером ≈ 20 мкм, соответствующей поперечному размеру луча в области фокуса. В случае уменьшения температуры до значений $T < 250$ –260 К, т.е. в области температур, при которых отсутствует „квазизидкая“ фаза с высокой подвижностью ионов фтора, картина полос также отсутствует (даже если в образце имеет место $\text{grad } T$). Здесь и далее под полосой понимаются два соседних участка картины — светлый и темный. Максимальное число полос, которое было получено в эксперименте, равнялось 10–12 при $\text{grad } T \sim 8$ –10 К/мм. Причем пока поддерживается постоянный $\text{grad } T$, на экране непрерывно движется „волновая“ картина с соответствующим числом полос. При стабилизации температуры в образце ($T = \text{const}$)

картина полос быстро разрушается и никаких периодических структур не наблюдается.

Заметим, что условия эксперимента (необходимость поддержания постоянного $\text{grad } T$) технически ограничивают возможность детального исследования этого эффекта. Поэтому длительность наблюдения бегущих полос не превышает 40 s — времени поддержания постоянного $\text{grad } T$. Основные наблюдения проводились в области температур 360–600 K, при которых все три подрешетки ионов фтора (F_1 , F_2 и F_3) максимально разупорядочены. При этом в „квазизидкое“ состояние с высокой подвижностью переходят около 16% ионов фтора [7,8].

Оценить точное время формирования (разрушения) волновой картины из экспериментальных данных не удастся, поскольку сам процесс нагревания (охлаждения) теплоносителя с помощью нагревательного элемента 5 (рис. 1) инерционен, с характерным временем около 1–2 s. Волновая же картина формируется либо исчезает на экране за значительно меньший промежуток времени. Это обстоятельство позволяет заключить, что временные параметры, связанные с процессом образования периодической картины, как уже отмечалось выше, значительно меньше 1 s. В связи с этим заметим, что (по данным квазиупругого рассеяния света в LaF_3 [9,10]) в СИ-фазе элементарные перемещения по решеточным позициям анионной подрешетки осуществляются за время порядка 10^{-11} – 10^{-12} s.

Если кристалл LaF_3 , находящийся при некоторой температуре $T > T_c$, начать охлаждать потоком азота, то волновая картина изменит направление распространения на противоположное. Картина бегущих полос качественно не изменяется: большей скорости охлаждения (в СИ-фазе) соответствует большее число бегущих полос.

Бегущая волновая картина визуализируется в проходящем свете на любом расстоянии от образца до экрана (в эксперименте — от 0.1 до 3.0 m). Это позволило предположить, что она обусловлена рассеянием (дифракцией) лазерного излучения $\lambda = 396.3$ nm на неких линейных пространственных неоднородностях с характерным периодом $d \sim 5$ – 10λ . Как уже было отмечено, эти пространственно-модулированные структуры имеют место только тогда, когда заметная часть подрешетки ионов фтора находится в „квазизидком“ состоянии. В этом случае подвижные ионы фтора (под действием вынуждающей силы, обусловленной градиентом температуры), формируясь определенным образом, по-видимому, образуют в объеме кристалла периодические изменения, например, ионной плотности, что приводит к локальным изменениям показателя преломления n (диэлектрической проницаемости ϵ). Тогда дифракционная картина бегущих волн будет обусловлена периодическими изменениями величины n . Причем в каждой микроскопической малой точке объема кристалла, достаточно большой, чтобы можно было

говорить о физических характеристиках материала, значение n (в силу описанных ниже обстоятельств) будет периодически изменяться от n_{\min} до n_{\max} . Множество таких синфазных точек образует последовательность плоских волн, фронт которых параллелен нагреваемой (охлаждаемой) грани кристалла. При поперечном размере луча в фокусе линзы $\approx 20 \mu\text{m}$ средние значения размера периодических пространственных структур в образце составляют $\approx 2 \mu\text{m}$ (при 10–12 волнах в круге) и ≈ 10 – $15 \mu\text{m}$ для 1–2 волн, что вполне согласуется с отмеченным выше размером пространственных неоднородностей ~ 5 – 10λ . На рис. 2 показана одна из картин дифракционных полос, выполненная на компьютере.

3. Обсуждение эффекта и его интерпретация

Анализируя температурное поведение картины бегущих полос, можно, по-видимому, говорить об особой форме коллективной самоорганизации системы частиц (ионов), определяющей оптимальные каналы диссипации энергии и обуславливающей механизм переноса тепла в решетке неоднородно нагретых суперионных кристаллов. Этот механизм реализуется в виде волновой формы переноса тепла в СИ-фазе ионных проводников только при наличии $\text{grad } T$ и „квазизидкой“ подсистемы ионов и является, по-видимому, доминирующим по отношению к другому механизму — фононному. В этой связи заметим, что описанную выше дифракционную картину бегущих полос можно отнести к ряду явлений самоорганизации частиц в конденсированных средах, таких как широко известные ячейки Рэлея–Бенара или реакция Белоусова–Жаботинского.

Особенность явления самоорганизации в кристалле LaF_3 в первую очередь, по мнению автора, связана с уникальным сосуществованием в этом материале свойств твердого тела и „квазианизотропной“ жидкости, образуемой подвижными ионами фтора. Так, в СИ-состоянии кристалл LaF_3 подобно твердому телу испытывает силовое воздействие микроскопических деформаций структуры, порождаемых $\text{grad } T$, а как система частиц с „квазизидкой“ подрешеткой „побуждает“ подвижные ионы реагировать на такие воздействия вполне определенными коллективными микроскопическими перемещениями в соответствии со структурой решетки. Понятно, что такие „самоорганизованные“ перемещения, во-первых, направлены на минимизацию энергии решетки и, во-вторых, приводят к определенным изменениям локальных диэлектрических свойств материала. Именно последнее обстоятельство, связанное с изменением свойств среды в пределах некоторой макроструктуры, при определенных параметрах эксперимента (длина волны лазера, ее интенсивность, доля подвижных ионов в решетке СИ-материала, величина $\text{grad } T$, геометрия эксперимента и др.) дает возможность оптическим образом

зафиксировать (визуализировать) картину микроскопических изменений структуры и свойств материала.

Попытаемся осмыслить и определенным образом описать воздействие на решетку кристалла LaF_3 упругих деформаций, порожденных изменяющимся температурным полем. Независимо от условий на границах образца, если $\text{grad } T$ „достаточно“ большой и края градиента резкие, на них возникнут довольно значительные перепады давления, вызывающие колебания частиц решетки в направлении $\text{grad } T$. Разъяснения по поводу „достаточно“ большого градиента будут даны ниже.

В общем случае колебания частиц в направлении $\text{grad } T$ возникают и в решетке обычных ионных кристаллов (например, NaCl , SiO_2). Вместе с тем в кристаллах с частично „расплавленной“ решеткой кроме колебаний ионов в направлении $\text{grad } T$ могут наблюдаться также коллективные перемещения ионов на расстояния порядка их размера. Ясно, что в случае плоского фронта $\text{grad } T$ микросмещения частиц системы приводят к сжатию целого слоя в решетке СИ-материала.

Рассмотрим случай, когда $\text{grad } T$ имеет вид полоски постоянной ширины с резкими краями (параллельной нагреваемой грани образца), а перемещения частиц происходят в пределах фронта. Пусть в плоском слое вдоль кристаллографической оси X есть $\text{grad } T = \partial T / \partial x = a = \text{const}$. Тогда вдоль X имеет место неоднородность модуля упругости $K(x)$: $\partial K / \partial x = a (\partial K / \partial T)$, определяемая сложной зависимостью $K(T)$. Задавая однородную деформацию слоя $\Delta V / V_0$ ($\Delta V = V - V_0$ при $p > p_0$), получаем неоднородное распределение давления $p(x)$, обусловленное зависимостью $K(x)$, поскольку давление в слое $p = K(\Delta V / V_0)$. Здесь V_0 и p_0 — начальные параметры системы частиц. Таким образом, при деформации (сжатии) неоднородно нагретого образца СИ-кристалла возникает объемная сила

$$F(x) = \partial p / \partial x = a (\Delta V / V_0) \partial K / \partial T,$$

рассредоточенная в плоскости YZ (в плоскости нагреваемого слоя) и направленная в общем случае вдоль $\text{grad } T$. Именно эта сила вызывает микроскопические смещения частиц в плоском слое, задавая согласованный (коллективный) их переход в определенные решеточные позиции в соответствии с принципом минимизации энергии решетки (иногда даже в направлении, перпендикулярном $\text{grad } T$).

Анализ поведения дифракционной картины показывает, что перемещающиеся полосы имеют место, по видимому, лишь при превышении некоторого порогового Q_{thr} значения плотности энергии в плоском слое. При относительно малых $\text{grad } T$ подводимое к решетке тепло не обеспечивает достижение плотности энергии Q_{thr} , и поэтому практически не влияет на решеточные перемещения ионов, обусловленные в общем случае лишь тепловыми флуктуациями. Поэтому картина таких перемещений представляется достаточно хаотичной (случайной). Кинетика тепловых процессов при этом остается „традиционной“, поскольку для рассеивания малых

количеств подводимого тепла достаточно классических каналов диссипации энергии: увеличения амплитуды тепловых колебаний ионов, локального изменения постоянных решетки, перестройки спектра электромагнитного излучения ионов данного слоя в сторону увеличения интенсивности и др.

Качественных изменений в механизмах диссипации тепловой энергии не происходит, пока плотность энергии в плоском слое не превысит пороговое значение Q_{thr} . При достижении в данном объеме решетки значений удельной энергии $Q \geq Q_{\text{thr}}$ тепловые (хаотичные) перемещения ионов фтора принимают вполне организованный коллективный характер, который обусловлен определенным типом ионных перемещений в решетке и определяется необходимостью минимизации энергии системы частиц, находящихся в поле $\text{grad } T$. Такие коллективные перемещения ионов в „квазжидкой“ подрешетке приводят к образованию массива частиц, сформированного вполне определенным образом, что и определяет соответствующие изменения диэлектрической проницаемости, которые, в свою очередь, инициируют рассеяние электромагнитного излучения в соответствующем интервале длин волн.

Следует отметить, что в поле $\text{grad } T$ система подвижных частиц (ионов) находится вдали от равновесия, и ее поведение, как уже отмечалось, в основном определяется тепловыми флуктуациями. Следовательно, при описании коллективного поведения системы подвижных частиц в уравнениях переноса следует учитывать нелинейные члены, связанные с описанием случайных (тепловых) величин. Это обстоятельство существенно сужает возможности аналитических методов расчетов. Между тем современная программная база численных расчетов может обеспечить, по крайней мере с качественной стороны, компьютерное моделирование „картины“ коллективного поведения массива подвижных частиц. За характеристический параметр такого моделирования решено было взять „полную“ энергию системы частиц (решетки ионов), в которую включены как прямые взаимодействия различных частиц — анионов (катионов) — между собой, так и перекрестные члены типа анион–катион, определяемые через взаимодействия электронных оболочек и ядер.

Для проведения таких расчетов использовался пакет квантово-химических программ MORAC 2009, в основу которых положено решение уравнения Шредингера полуэмпирическими методами квантовой химии [11]. При расчетах полной энергии решетки LaF_3 использовалась параметризация RM6 с расширенным набором элементов, включающим элементы лантан и фтор.

В самом начале исследований с использованием программы MORAC 2009 были проведены расчеты полной энергии решетки для кластеров с различным числом ионов (от 24 до 1200), которые показали, что значения энергетических параметров, определяющих ионный перенос в LaF_3 (в частности, значения энергии E_a разупорядочения подрешетки F_1), несколько уменьшаются

с уменьшением числа ионов в кластере, что связано с так называемым размерным эффектом. Было установлено, что для кластеров с числом ионов ≈ 600 и более значения энергии E_a принимают максимальные значения, хорошо согласующиеся со значениями для объемных образцов LaF_3 [12]. Из этого обстоятельства можно заключить, что приведенные ниже значения энергии решетки, полученные для кластера из 1200 ионов, достаточно адекватно отражают физическую сторону процесса коллективного перемещения ионов в реальных кристаллах.

Было высказано предположение, что в СИ-фазе (в соответствии с картиной перемещающихся полос) перенос тепла от более нагретой грани образца LaF_3 к менее нагретой происходит посредством волнообразной (периодической) модуляции среды и что такая форма переноса тепла энергетически более выгодна кристаллической решетке. В этой связи представляется интересным на базе подвижных ионов фтора, способных перемещаться в междуузлия [7,8], создать в решетке несколько конфигураций ионов, которые отличались бы друг от друга, например, вероятностями их получения тепловым образом, и при этом рассчитать „полную“ энергию таких решеточных конфигураций. Таким образом, с использованием программы MORAS 2009 были проведены расчеты полной энергии системы частиц из 1200 ионов для трех кристаллических модификаций решеток с определенными конфигурациями ионов фтора. При этом конфигурации отличаются друг от друга различными способами заполнения междуузлий ионами фтора. Рис. 3 поясняет, каким образом междуузлие может заполняться перемещениями ионов F_1 (в плоскости XY) и перемещениями ионов F_2 и F_3 вдоль оси Z .

На рис. 4 приведены схемы различных планарных решеток с конфигурациями ионов, полученными различными типами перемещений в решетке двухкомпонентного кристалла. На двумерных рисунках показаны возможные пути перемещения подвижных ионов в

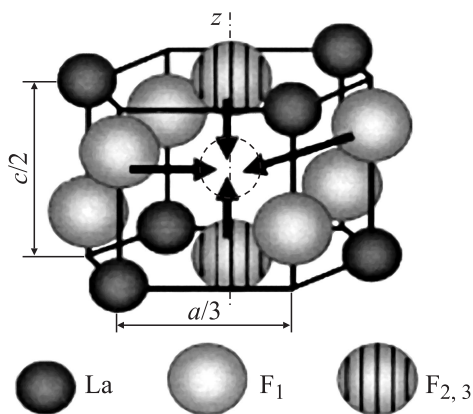


Рис. 3. Варианты перемещений ближайших ионов фтора в междуузлии.

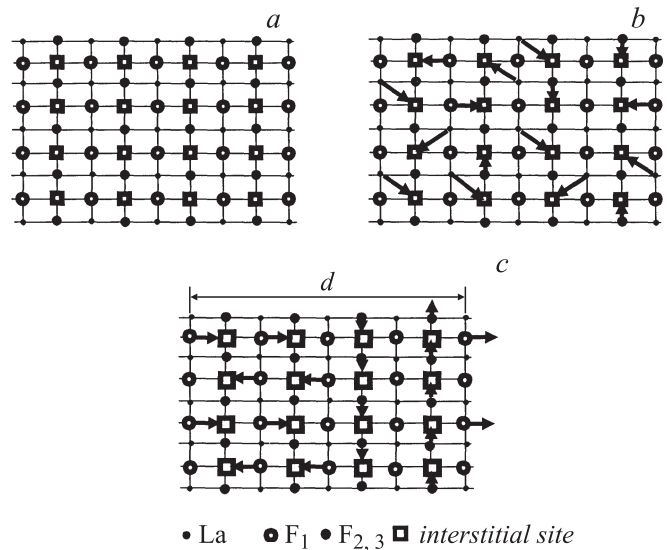


Рис. 4. Планарные схемы различных конфигураций ионов в решетке LaF_3 : *a* — идеальная решетка, *b* — решетка с междуузлиями, заполненными ионами фтора случайным образом, *c* — решетка, в одной половине которой междуузлия заполнены ионами F_1 , а в другой — ионами F_2 и F_3 .

конкретные решеточные позиции — междуузлия [8]. Конечно, сами рисунки далеки от структуры решетки реального кристалла LaF_3 . Рисунки лишь иллюстрируют различные варианты заселения междуузлий.

Первая конфигурация (рис. 4, *a*) соответствует идеальной кристаллической решетке с катионами и анионами, расположенными в равновесных решеточных позициях в соответствии с симметрией решетки, вторая (рис. 4, *b*) — максимально разупорядоченной анионной подрешетке, в которой подвижные анионы случайным образом перемещены в междуузлия решетки, и третья (рис. 4, *c*) — решетке, в которой подвижные анионы перемещены в междуузлия вполне определенным образом, образуя две полуволны: в одной полуволне ионы фтора переходят в междуузлия, перемещаясь вдоль оси Z , а в другой — перемещаясь в плоскости XY . Заметим, что при расчетах энергии решеток междуузельные позиции, расположенные на поверхности кластера (для исключения „поверхностных“ эффектов), не заселялись ионами фтора.

Вообще говоря, конфигурация на рис. 4, *b*, полученная перемещением ионов фтора в междуузлия случайным образом, представляется наиболее вероятной, и значит (из общих соображений) энергетически более выгодной, чем, например, решетка, в которой ионы фтора располагаются вполне определенным (упорядоченным) образом. Между тем квантово-химические расчеты энергии указанных решеток (рис. 5) показали, что решетка с двумя полуволнами (конфигурация 2 на рис. 5), в одной из которых конфигурация частиц получена смещением в междуузлия ионов фтора F_2 и F_3 вдоль оси Z , а в другой — перемещениями в междуузлия ионов фтора F_1

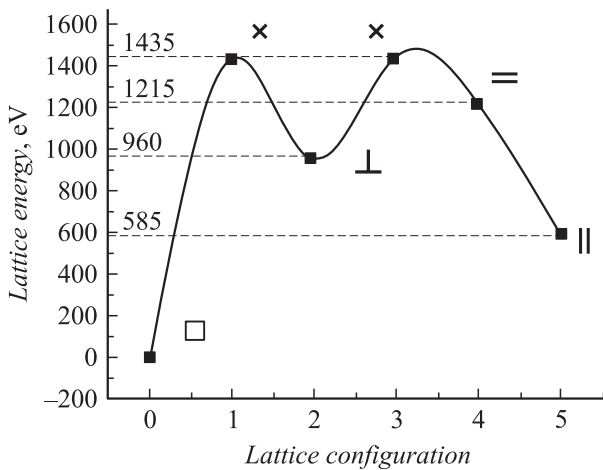


Рис. 5. Энергия решетки в кластере из 50 гексамолекулярных ячеек LaF_3 (1200 ионов): □ — идеальная решетка, × — решетка, в которой междуузлия заняты ионами F_1 , F_2 и F_3 случайным образом, || — решетка, в которой междуузлия заселены ионами F_2 и F_3 , = — решетка, в которой междуузлия заселены ионами F_1 , ⊥ — решетка с двумя полуволнами: в одной полуволне междуузлия заняты ионами F_2 и F_3 , а в другой — ионами F_1 .

в плоскости XY , примерно на 33% энергетически более выгодна (960 eV), чем решетка с анионной подсистемой (конфигурация 1 и 3), в которой ионы фтора перемещены в междуузлия случайным образом (1435 eV). Отметим также, что энергия решетки из 1200 ионов, в которой все смещения ионов фтора в междуузлия направлены вдоль оси Z , составляет 585 eV. Такая конфигурация ионов фтора оказывается самой выгодной: она почти в 2.5 раза энергетически более „выгодна“ решетке, чем конфигурации 1 и 3, в которых разупорядочение анионной подрешетки получено случайным образом (рис. 4, b). При этом энергия решетки, в которой все перемещения ионов фтора в междуузлия происходят в плоскости XY , составляет 1215 eV (конфигурация 4), что также не очень „выгодно“ кристаллической решетке.

С другой стороны, как показывает эксперимент, в поле $\text{grad } T$ в решетке LaF_3 , по-видимому, имеет место совмещение последних двух случаев. Этим можно объяснить формирование в объеме образца плоскопараллельных (чередующихся) слоев, обусловленных различными типами перемещений ионов в междуузлия. Именно это обстоятельство обеспечивает различающиеся значения диэлектрической проницаемости в чередующихся темных и светлых полосах, определяя тем самым различное светопропускание кристаллического образца.

На основании вышесказанного и данных квантово-химических расчетов (рис. 5) попытаемся построить динамичную модель самоорганизации коллективного поведения „квазижидкой“ подсистемы ионов фтора, качественно описывающую процесс переноса тепла в волновой форме. В основу модели коллективного поведения „квазижидкой“ подсистемы частиц положим всего два

параметра — сам $\text{grad } T = \partial T / \partial x$ и порождаемую им силу $F(x) = \partial p / \partial x$, обусловленную тепловыми флуктуациями, рассредоточенную в плоскости нагреваемого слоя и действующую на подвижные ионы фтора. Причем в ряде случаев, определяемых необходимостью минимизации энергии решетки, коллективное перемещение частиц системы под действием этой силы может происходить не только в направлении $\text{grad } T$.

Пусть на грань YZ кристалла LaF_3 , находящегося в СИ-состоянии (например, при $T = 400$ К), непрерывным образом подается количество тепла Q , обеспечивающее в направлении оси X определенный $\text{grad } T$ (рис. 6). Тепловое поле в первую очередь возбуждает частицы среды, прилегающие к нагреваемой грани. Это возбуждение посредством тепловых колебаний решетки (фононов) передается на весь объем образца. Если $\text{grad } T$ не слишком велик, решетка „успевает“ отводить тепло от нагреваемой части с помощью известных диссипационных механизмов, таких как увеличение амплитуды колебаний ионов и интенсивности линий фононного спектра и др. В этом случае имеет место относительно медленное нагревание кристаллического образца, на фоне которого происходит образование дефектов типа межузельный анион–узельная вакансия, определяемое в первую очередь случайными перемещениями ионов фтора (рис. 6, a).

Такой процесс относительно медленного нагревания объема кристаллического образца имеет место, как уже отмечалось ранее, для значений $Q < Q_{\text{thr}}$ (время t_0 на рис. 6, a). При подаче на кристалл удельной энергии $Q \geq Q_{\text{thr}}$ решетка ионов уже не может с помощью стандартных механизмов рассеивать (отводить) тепло от нагреваемой грани. Перед системой частиц встает дилемма: частично разрушиться, например, из-за различия постоянных решетки в нагреваемой части и остальном объеме кристалла или „попытаться найти“ новый канал отвода тепла от нагреваемой грани. Первый вариант, приводящий к разрушению системы частиц, представляется наименее приемлемым. Ситуация с постоянным подводом тепла $Q \geq Q_{\text{thr}}$ приводит систему частиц к

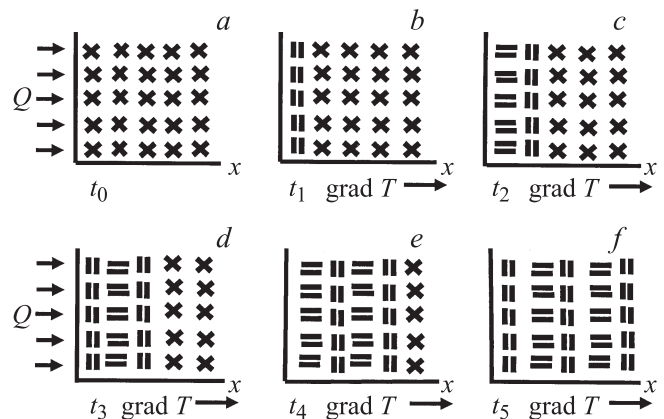


Рис. 6. Модель механизма волнового переноса тепла в СИ-фазе неоднородно нагретого кристалла LaF_3 .

необходимости использования нестандартных приемов диссипации энергии. Кристаллическая решетка LaF_3 как система частиц с „квазизидкой“ (высокоподвижной) подрешеткой „принимает“ первое неординарное решение: она начинает перестраиваться определенным (упорядоченным) образом, используя для этого возможность коллективного перемещения ионов фтора в ближайшие междоузлия (под действием сил, порожденных $\text{grad } T$).

Напомним, что в СИ-фазе времена элементарных перемещений в анионной подрешетке составляют величину порядка $10^{-11} - 10^{-12}$ с, а значения потенциальных барьеров, ограничивающих движение в анионной подрешетке, не превосходят $0.04 - 0.06 \text{ eV} \approx 1.5 - 2.0 kT$ (по данным квазиупругого рассеяния света в LaF_3 [9,10]).

Понятно, что любая решеточная конфигурация частиц, связанная с заполнением междоузлий ионами, не образует статический ансамбль и что перемещения ионов осуществляются в обе стороны — из узлов в междоузлия и обратно. Из множества вариантов перестройки структуры система из 1200 частиц (на момент времени t_1) останавливается на энергетически самом выгодном, а именно перемещает в междоузлия только ионы F_2 и F_3 , перенося их вдоль оси Z и выигрывая в решеточной энергии 850 eV , полученные как разность $(1435 - 585) \text{ eV}$ (рис. 6, *b* и соответствующая ему 5-я конфигурация на рис. 5). Поступающее извне тепло очень скоро восполняет выигрыш в энергии 850 eV , и в слоях решетки, прилегающих к нагреваемой грани образца, на момент времени t_2 опять образуется избыток тепла $Q \geq Q_{\text{thr}}$. Система частиц во избежание саморазрушения использует еще один нестандартный прием: на момент времени t_2 она перестраивает себя второй раз путем переноса в междоузлия уже не ионов F_2 и F_3 , а только ионов фтора F_1 , перемещая их вдоль $\text{grad } T$ (рис. 6, *c*). Получающаяся при этом 4-я конфигурация частиц энергетически менее выгодна решетке, чем предыдущая (рис. 5). Выигрыш в решеточной энергии при 4-й конфигурации составляет всего около 220 eV (относительно конфигураций 1 и 3 с междоузлиями, заполненными случайным образом). Вместе с тем именно 4-я конфигурация путем переноса ионов F_1 в направлении $\text{grad } T$ позволяет эффективно отводить тепло из нагреваемых областей в более „холодные“ области решетки, предупреждая тем самым ее разрушение.

Между тем в соседних более „холодных“ областях кристалла к моменту времени t_2 (рис. 6, *c*) уже накопилось большое количество тепла, отводимого от нагреваемых частей решетки. Система частиц вновь вынуждена снижать решеточную энергию коллективными перемещениями ионов F_2 и F_3 вдоль оси Z в этих „новых“ (перегреваемых) областях решетки. Таким образом, 5-я конфигурация частиц (рис. 5) переместилась вдоль $\text{grad } T$ в относительно „холодные“ области кристалла, которые к моменту времени t_2 стали перегреваться. Выносимое вдоль $\text{grad } T$ ионами F_1 тепло из „горячих“ областей

решетки снижает удельное количество тепла в нагреваемой части кристалла до „приемлемых“ значений, и система частиц (в нагреваемой части образца) переходит от 4-й конфигурации (энергетически не очень выгодной) к энергетически более выгодной 5-й конфигурации (момент времени t_3 на рис. 6, *d*), которая позволяет заметно уменьшить решеточную энергию при сохранении целостности всей системы частиц. Одновременно 4-я конфигурация частиц замещает 5-ю конфигурацию в „новых“ перегреваемых частях решетки, вытесняя последнюю вдоль $\text{grad } T$ в более „холодные“ области кристалла (момент времени t_3).

Таким образом, в случае $Q \geq Q_{\text{thr}}$ к некоторому моменту времени (t_5 на рис. 6), определяемому величиной $\text{grad } T$ и размером образца в направлении $\text{grad } T$, весь объем кристалла (по описанному механизму диссипации энергии) заполняется слоями с различными типами перемещений ионов фтора в междоузлия. Понятно, что такие перемещения ионов задают решеточные конфигурации, повторяющиеся в определенной последовательности в направлении $\text{grad } T$. При этом слои с различающимися значениями диэлектрической проницаемости обуславливают соответствующие изменения коэффициента преломления n и образуют в объеме кристалла области с различным светопропусканием (конечно, при условии, что поперечный размер таких областей хотя бы в несколько раз превосходит длину волны падающего света). Очевидно, что чем больше $\text{grad } T$ в образце, тем большее количество тепла подводится к нагреваемой грани в единицу времени. Такие жесткие условия „вынуждают“ систему частиц чаще перестраиваться (от 5-й конфигурации к 4-й и обратно, рис. 5), что приводит к уменьшению периода d повторяемости пространственных структур (рис. 4) и увеличению числа полос на экране.

Очевидно, что уменьшение периода d (длины волны) возможно лишь до значения $d_{\text{min}} \approx 2 \text{ nm}$, определяемого минимальной суммой поперечных размеров двух соседних плоских слоев в образце — „темного“ и „светлого“. Наименьший поперечный размер (толщина) каждого слоя вдоль $\text{grad } T$ соответствует среднему размеру конфигурации ионов фтора ($\approx 1 \text{ nm}$), образующих междоузлие (рис. 3). Причем в одном из слоев междоузлия заполнены только ионами F_1 , а в другом — ионами F_2 и F_3 . Значению d_{min} соответствует наибольшее удельное значение подводимого тепла Q_{max} , при котором еще возможен волновой теплоперенос в решетке LaF_3 . При значениях $Q \geq Q_{\text{max}}$, по-видимому, происходит практически мгновенное разрушение кристаллической решетки. Таким образом, волновая форма переноса тепла в решетке LaF_3 имеет место лишь для значений $Q_{\text{max}} \geq Q \geq Q_{\text{thr}}$.

Следует отметить, что величина Q_{thr} напрямую зависит от размера образца вдоль $\text{grad } T$. Причем пороговому значению Q_{thr} , по-видимому, соответствует некоторое d_{max} , равное размеру образца вдоль кристаллографической оси X (вдоль $\text{grad } T$). Иными словами,

при значениях $Q = Q_{\text{thr}}$ (начальная стадия самоорганизации) системе частиц для отвода тепловой энергии от нагреваемой грани достаточно организовать в решетке лишь одну волну вдоль $\text{grad } T$. Для используемого в эксперименте образца LaF_3 значение $d_{\text{max}} = 3 \text{ nm}$. Таким образом, в рассматриваемом эксперименте размеры периода d составляют $3 \cdot 10^{-3} \text{ m} \geq d \geq 2 \cdot 10^{-9} \text{ m}$.

В эксперименте на экран в плоскости XU , находящейся на расстоянии 3 м от образца LaF_3 , в виде увеличенной картины чередующихся полос проецируется, как уже отмечалось, малая часть объема образца, находящаяся в фокусе линзы поперечным размером $\approx 20 \mu\text{m}$. Следовательно, картина полос на экране (при среднем размере порядка 0.2 м) соответствует картине, имеющей место в фокусе линзы, увеличенной примерно в 10^4 раз.

Резонно возникает вопрос, можно ли наблюдать картину перемещающихся полос в условиях обычного эксперимента по рассеянию света в кристаллах — например, при нормальном падении луча на образец (без фокусирующей линзы). В этой связи следует заметить, что при падении на кристаллический образец лазерного луча поперечным размером $\approx 2.0 \text{ mm}$, получающаяся на расстоянии 3 м проекция луча (в отсутствии фокусировки) имела бы размер примерно 2.2 мм. В этом случае картина на экране должна содержать от нескольких сотен до тысячи темно-светлых полос размером от 2–3 до 10–15 μm (в зависимости от величины $\text{grad } T$). Конечно, периодических структур таких малых размеров на проекции луча размером $\approx 2.2 \text{ mm}$ видно не будет.

Причем для визуализации картины в проходящем свете (без фокусировки луча в объеме образца) крайне важны другие условия. Во-первых, поверхность нагреваемой грани должна быть идеально плоской, чтобы полоса $\text{grad } T$ была достаточно ровной с четкими краями. Во-вторых, проходящий лазерный луч должен быть строго параллелен нагреваемой грани, чтобы плоские пространственные структуры в объеме образца не меняли своего расположения относительно лазерного луча и не накладывались друг на друга по высоте образца. Понятно, что выполнение последних условий в общем случае достаточно трудная и сложная задача. Тем не менее при выполнении указанных условий, по-видимому, возможно наблюдение на экране (без фокусировки луча) более крупномасштабных периодических структур (порядка 1 мм и более).

В нашем эксперименте только при переносе на экран микроскопически малой части кристалла LaF_3 , увеличенной фокусирующей линзой в несколько тысяч раз, стало возможным наблюдение периодически модулированных малых пространственных структур в кристаллической решетке. Эти пространственные структуры по причине различия в них показателей преломления имеют разное оптическое пропускание и поэтому представляются на экране в виде темных и светлых полос.

Заключение

Дифракционная картина, наблюдающаяся при прохождении лазерного луча через образец неоднородно нагретого кристалла LaF_3 , находящегося в СИ-фазе, отражает, по мнению автора, тот факт, что для обеспечения переноса тепла в решетке имеет место коллективная самоорганизация ионов фтора в виде пространственно модулированных структур (параллельных нагреваемой грани) с различными атомными конфигурациями, которые энергетически выгодны кристаллической решетке. Система чередующихся полос,двигающихся в направлении $\text{grad } T$, определяет картину волнового переноса и связана с перемещением фазы волнового процесса.

Механизм образования в решетке LaF_3 периодических пространственных структур построен на основе данных квантово-химических расчетов полной энергии системы частиц — ионов решетки — при различных их конфигурациях в „квазижидкой“ подрешетке (рис. 5). Описанный механизм формирования в решетке СИ-кристалла периодических структур, определяющий, по мнению автора, новый тип самоорганизации частиц в кристаллической решетке, построен на основе закономерностей процессов переноса и принципа минимизации энергии системы частиц. Сам механизм, возможно, применим ко всему ряду СИ-кристаллов с размытым ФП, имеющих в решетке структурные позиции, энергетически близкие к узельным позициям „плавающейся“ подрешетки. Таким образом, наблюдаемый в эксперименте волновой перенос тепла в решетке СИ-кристалла LaF_3 при наличии $\text{grad } T$ можно, по-видимому, отнести к новому типу самоорганизации частиц в твердом теле, направленной на реализацию оптимальной формы диссипации избыточной энергии и определяемой необходимостью сохранения целостной системы.

Автор благодарен Г.С. Нуждову за помощь в проведении квантово-химических расчетов.

Работа выполнена при финансовой поддержке Государственной программы фундаментальных исследований Академии наук Республики Узбекистан (грант ФА-Ф2-Ф081) и Узбекско-Российского гранта МР-30-2008.

Список литературы

- [1] Чеботин В.Н., Перфильев М.В. Электрохимия твердых электролитов / Под ред. В.Н. Чеботина. М.: Химия, 1978. 314 с.
- [2] Гуревич Ю.Я., Харкац Ю.И. Суперионные проводники. М.: Наука, 1992. 244 с.
- [3] Хабибуллаев П.К., Феритат Л.Н., Алиев А.Э. // Докл. АН СССР. 1985. Т. 281. С. 320–323.
- [4] Гарашина Л.С., Соболев Б.П., Александров В.Б., Вишняков Ю.С. // Кристаллография. 1980. Т. 25. Вып. 2. С. 294–300.
- [5] Rhandour A., Reau J.M., Matar S.F., Tian S.B., Hagemuller P. // Mat. Res. Bull. 1985. Vol. 20. P. 1309–1327.

- [6] *Соболев Б.П., Гарашина Л.С., Федоров П.П., Ткаченко Н.Л., Сейранян К.Б.* // Кристаллография. 1973. Т. 18. Вып. 4. С. 751–758.
- [7] *Криворотов В.Ф., Хабибуллаев П.К., Шарипов Х.Т.* // Неорган. материалы. 2010. Т. 46. № 6. С. 745–750.
- [8] *Криворотов В.Ф., Хабибуллаев П.К., Фридман А.А., Шарипов Х.Т.* // Неорган. материалы. 2010. Т. 46. № 7. С. 875–879.
- [9] *Криворотов В.Ф.* Тр. научно-практического семинара „Лазерная физика, прикладные аспекты оптики и лазерной физики“. Национальный университет Узбекистана им. М. Улугбека. Узбекистан, Ташкент, 2006. С. 46–51.
- [10] *Криворотов В.Ф., Фридман А.А., Чарная Е.В.* // Узб. физ. журн. 2011. Т. 13. Вып. 2. С. 104–110.
- [11] MOPAC 2009. James J.P. Stewart, Stewart Computational Chemistry. Colorado Springs, CO, USA, <http://openmopac.net>.
- [12] *Криворотов В.Ф., Нурждов Г.С., Фридман А.А., Чарная Е.В.* // Электрохимия. 2013. Т. 49. № 1. С. 1–7.