

10;12

Исследование динамики разрушения фольги во взрывном размыкателе тока методом протонной радиографии

© В.Д. Селемир, В.А. Демидов, А.С. Борискин, Ю.А. Трутнев, А.А. Волков, С.А. Казаков, А.Н. Белоногов, С.Н. Голосов, Ю.В. Власов, Е.Г. Акашев, В.В. Боровков, К.И. Алмазова, И.В. Морозов

Российский федеральный ядерный центр — Всероссийский научно-исследовательский институт экспериментальной физики,
607188 Саров, Нижегородская обл., Россия
e-mail: selemir@vniief.ru

(Поступило в Редакцию 25 ноября 2011 г.)

В канале инжекции протонного синхротрона У-70 исследована динамика механического разрушения проводника взрывного размыкателя тока на ребристой преграде под действием продуктов детонации. Регистрация протоннографических изображений проводилась с использованием цифровых многокадровых электронно-оптических камер. Время экспозиции кадра равнялось ~ 30 ns и определялось длительностью протонного банча (сгустка протонов). Зарегистрированное время от начала движения проводника до его разрушения составило ~ 3 μ s. Показано, что размыкатель с характерными размерами преграды (толщина ребра 1.5 mm, ширина паза 1.5 mm, глубина паза 4.5 mm) позволяет обеспечить удовлетворительную работу по газодинамическим параметрам.

Введение

С целью создания мощного источника рентгеновского излучения для достижения условий термоядерного зажигания и исследований в области физики высоких плотностей энергии в РФЯЦ–ВНИИЭФ разрабатываются формирователи быстронарастающих мультимегамперных импульсов тока на основе взрывамагнитных генераторов (ВМГ) с разрывом контура ВМГ взрывными размыкателями тока (ВРТ) [1]. Продвижение в область высоких энергий и интенсивности импульсных излучений во многом зависит от того, насколько эффективно по быстрдействию будут работать эти формирователи.

Задача создания эффективных ВРТ может быть успешно решена лишь при условии полного представления о процессах, происходящих при работе размыкателя. К ним относятся изменение конфигурации разрушаемого проводника и ребристой преграды под действием продуктов детонации, а также влияние электрического тока через проводник на процесс разрыва контура.

Существующие расчетные методы исследований позволяют моделировать газодинамические процессы в размыкателе. Однако результаты расчетного моделирования требуют экспериментального подтверждения.

Возможности ранее используемых экспериментальных методов для исследования газодинамических процессов, происходящих в ВРТ, весьма ограничены. Методом импульсной рентгенографии можно исследовать модели ВРТ, габариты которых увеличены в несколько раз по отношению к оригиналу [2,3]. На тест-объектах натуральных размеров (с характерными размерами преграды порядка нескольких миллиметров) не удастся получить изображение требуемого качества. Кроме того, проводить рентгенографические исследования взрывных устройств в режиме многокадровой съемки представляется трудновыполнимой задачей. Требуется большое

количество отдельных рентгеновских камер, и нет возможности просвечивать исследуемый объект в одном заданном направлении [4].

Многие из перечисленных выше проблем практически отсутствуют при радиографии с использованием протонов высоких энергий. В основном это связано с механизмом взаимодействия заряженных частиц с веществом исследуемого объекта и с формированием изображения в пучке протонов за счет использования специальной магнитной оптики.

Радиографическая установка ускорителя протонов с энергий 70 GeV впервые была создана в ГНЦ ИФВЭ (Государственный научный центр — Институт физики высоких энергий) в 2004–2008 гг. [5]. Установка такого класса в России является единственной. Она позволяет исследовать динамику быстротекущих процессов в непрозрачных для видимого излучения объектах различной сложности в многокадровом режиме регистрации с временным разрешением 10–30 ns и пространственным разрешением 0.25–1.0 mm. При длительности межкадровых интервалов 165 ns и диаметре поля изображения 60 mm количество кадров может достигать 29. В настоящее время рассматриваются варианты совершенствования параметров протонного пучка и установки в целом.

С 2006 г. и по настоящее время на созданной силами сотрудников РФЯЦ–ВНИИЭФ и ГНЦ ИФВЭ радиографической установке проведено уже несколько десятков экспериментов с целью прояснения вопросов физики взрыва и исследования быстротекущих гидродинамических процессов [5]. Анализ протоннографических снимков подтвердил заявленные возможности установки — это предельно высокие контрастная чувствительность, позволяющая исследовать внутренние структуры объектов, и динамический диапазон регистрации, а также возможность получения 29 независимых кадров с

требуемым пространственным и временным разрешением за время реализации исследуемого процесса.

Полученные ранее на радиографической установке экспериментальные данные по исследованию различных газодинамических процессов явились основанием для разработки программы работ, направленной на исследования динамических характеристик взрывного размыкателя тока методом протонной радиографии.

В настоящей работе рассматривается один из этапов реализации этой программы — исследование динамики механического разрушения проводника под действием продуктов детонации. Ток через проводник не протекал.

1. Принцип действия и конструктивное исполнение взрывного размыкателя тока

Действие взрывного размыкателя основано на разрушении токоведущего проводника зарядом взрывчатого вещества (ВВ), реализуемом за счет разности в скоростях движения между участками проводника, ускоренными продуктами детонации в пазах ребристой преграды, и участками, опирающимися на ребра преграды. При протекании тока через ВРТ процесс механического разрушения проводника сопровождается электрическим взрывом образующихся при его деформации утоньшающихся участков. Чем быстрее разрушается проводник, тем большую электрическую мощность можно ввести в нагрузку.

Принципиальная конструкция исследуемой модели ВРТ представлена на рис. 1, а ее фотография — на рис. 2.

Взрывной размыкатель тока состоит из разрушаемого проводника 5, по разные стороны от которого находятся ребристая преграда 6 с металлическими вставками круглого сечения (упорами) 8 и разрывной заряд ВВ 4. Для формирования плоской ударной волны в корпусе 2 выполнена кумулятивная коническая воронка с углом при вершине $\sim 145^\circ$, поверхность которой облицована зарядом из пластического ВВ 3 толщиной 1 мм. К заряду 3 приклеена алюминиевая фольга толщиной 0.1 мм. Иницирование заряда 3 производится от детонатора, расположенного в розетке 7, установленной на торце детонационного канала 1 в виде прутка из пластического ВВ диаметром 2 мм. Разрывной заряд ВВ 4 выполнен также из пластического ВВ и имеет размер $36 \times 10 \times 1$ мм.

Проводник 5 изготовлен в виде полоски медной фольги толщиной 0.3 мм, длиной 80 мм и шириной 10 мм. Между проводником 5 и ребрами преграды 6, расположены упоры 8, выполненные из медной проволоки диаметром 1.5 мм длиной 10 мм. В преграде 6 имеются пазы шириной 1.5 мм и глубиной 4.5 мм, разделяющие упоры 8. Ребра под упорами имеют толщину 1.5 мм. Характерные размеры преграды: толщина ребра, ширина и глубина паза определены в результате оптимизации размыкателя. Длина разрушаемого участка проводника

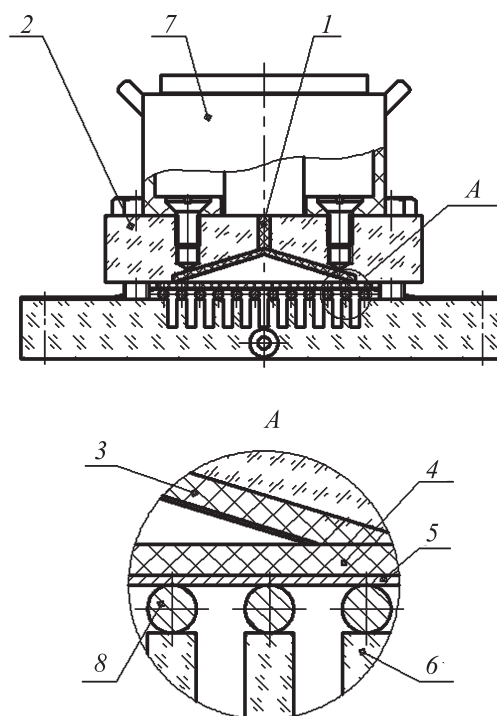


Рис. 1. Конструктивное исполнение ВРТ.

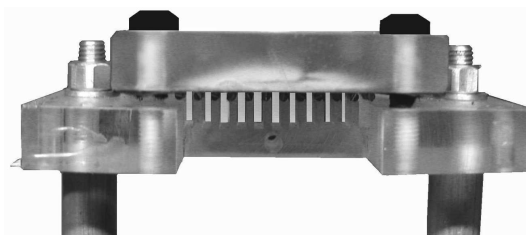


Рис. 2. Фотография исследуемой модели размыкателя.

составляет 31 мм. В размыкателе используется пластическое ВВ суммарной массой ~ 3 г. В целом конструкция ВРТ соответствует техническому решению [6].

2. Методические аспекты экспериментов

Способ протонной радиографии быстропотекающих процессов заключается в формировании пучка протонов с заданными характеристиками, облучении им объекта исследования, переносе изображения с помощью системы магнитных линз и регистрации полученного изображения с помощью цифровых электронно-оптических камер. Промежуточными операциями являются коллимирование пучка протонов и его мониторинг в различных точках измерительного тракта.

Исследования динамики механического разрушения проводника ВРТ под действием продуктов взрыва проводились при режиме работы ускорителя У-70, обеспечивающем энергию протонов 50 GeV. На орбиту ускорителя

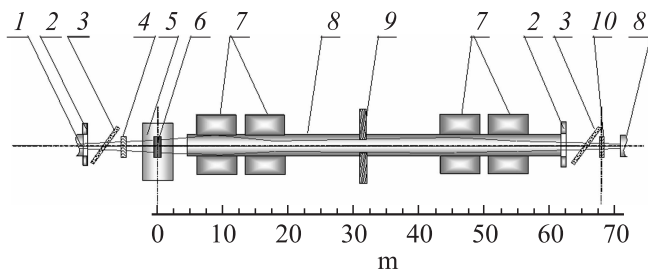


Рис. 3. Оптическая схема протонной радиографической установки.

У-70 инжестировалось 14 сгустков (банчей). Интенсивность в банче при его длительности 30 ns составляла $\sim 3 \times 10^{11}$ протонов. Таким образом, режим работы ускорительного комплекса обеспечивал возможность в одном эксперименте получать информацию о газодинамических параметрах размыкателя в 14-кадровом режиме регистрации с временем экспозиции кадра 30 ns. Межкадровый интервал при этом составлял 330 ns.

Оптическая схема протонной радиографической установки в канале инъекции синхротрона У-70 представлена на рис. 3 [5]. Она состоит из магнитооптического квартета с матрицей переноса 1 для горизонтальной и вертикальной плоскостей поперечного движения. В квадрупольях установлен вакуумный ионопровод 8 с внутренним диаметром 100 mm. Коллиматор 9 с регулируемым диаметром отверстия размещен в фокусе квартета.

При проведении экспериментов в начале квартета располагался исследуемый макет взрывного размыкателя тока 1 во взрывной локализирующей камере (ВЗЛК) 2, в конце — система регистрации радиографических изображений. При этом ее функциональные элементы, имеющие недостаточно высокую стойкость к радиации, были удалены из зоны воздействия протонного пучка.

Пучок протонов с малой угловой расходимостью после прохождения через ВРТ и радиографические окна ВЗЛК фокусировался квадрупольными линзами 7 на сцинтилляционный конвертер 10, являющийся первичным преобразователем системы регистрации 11. Сцинтилляционный конвертер изготовлен из монокристаллического силиката лютеция.

Регистрация изображений, формируемых сцинтилляционным конвертером в оптическом диапазоне спектра 420 ± 30 nm, осуществлялась цифровыми электронно-оптическими камерами.

Согласно результатам газодинамических расчетов, процесс разрушения проводника, включая стадию формирования плоского фронта ударной волны, составляет $\sim 8 \mu\text{s}$. Полное время генерации протонов за один вывод пучка ускорителем У-70 составляет $\sim 5 \mu\text{s}$. В связи с этим для получения полной картины развития газодинамических процессов потребовалось выполнить 2 эксперимента. Один из экспериментов проведен с целью исследования процесса формирования плоского фронта ударной волны, другой — с целью исследования процесса деформации проводника.

3. Результаты экспериментов

На рис. 4 приведены некоторые из 14 протонографических изображений процессов формирования ударной волны и разрушения проводника ВРТ под действием продуктов взрыва. Там же для сравнения представлены результаты двумерных газодинамических расчетов, выполненных с использованием разработанного во ВНИИЭФ программного комплекса ЭГАК [7].

Сравнивая полученные изображения с результатами двумерных газодинамических расчетов, можно заключить, что в целом экспериментальная картина процесса соответствует расчетной. Как в расчете, так и в эксперименте утоньшение проводника наблюдается только вблизи границ между ребрами и пазами преграды, а толщина ускоренных участков проводника шириной, примерно равной половине ширины паза, становится больше первоначальной из-за перераспределения массы проводника в процессе его деформации. И в расчете, и в эксперименте наблюдается поперечное течение материала преграды внутрь паза, а профиль упоров после воздействия на них продуктами взрыва близок к грибовидному.

Смещение фольги под действием продуктов детонации в эксперименте становится заметным через $3.9 \mu\text{s}$ после подачи импульса тока на электродетонатор. В расчете смещение фольги происходит через $3.6 \mu\text{s}$ (с учетом времени работы электродетонатора). В обоих случаях наблюдается опережение ударной волны по центру кумулятивной воронки относительно ее краев (на $0.9 \mu\text{s}$ в расчете, на $\sim 0.7 \mu\text{s}$ в эксперименте). Кумулятивная струя в центре воронки в эксперименте менее ярко выражена, по-видимому, из-за некоторого ее смещения относительно центра паза ребристой преграды. Запаздывание по времени выхода ударной волны на периферии нагружающего устройства привело к разновременности начала движения проводника по длине размыкателя. В дальнейших экспериментах эту разновременность планируется уменьшить за счет оптимизации формирователя плоской ударной волны.

Анализ результатов газодинамических расчетов показывает, что часть материала упора, который является проводником, также сносится в паз. Поэтому при рассмотрении процесса размыкания тока моментом разрушения проводника следует считать не момент разрушения фольги, а момент появления заполненных диэлектриком (продуктами детонации или оргстеклом) зазоров в проводнике, состоящем как из материала фольги, так и из материала упора. Время от начала движения фольги под действием продуктов детонации до разрушения проводника по результатам расчетов равно $3.5 \mu\text{s}$. Если рассматривать процесс в отдельно взятом пазе преграды, то время разрушения проводника составит $2.6 \mu\text{s}$.

На протонограммах материалы фольги и упоров неразличимы, поэтому разрушение проводника можно

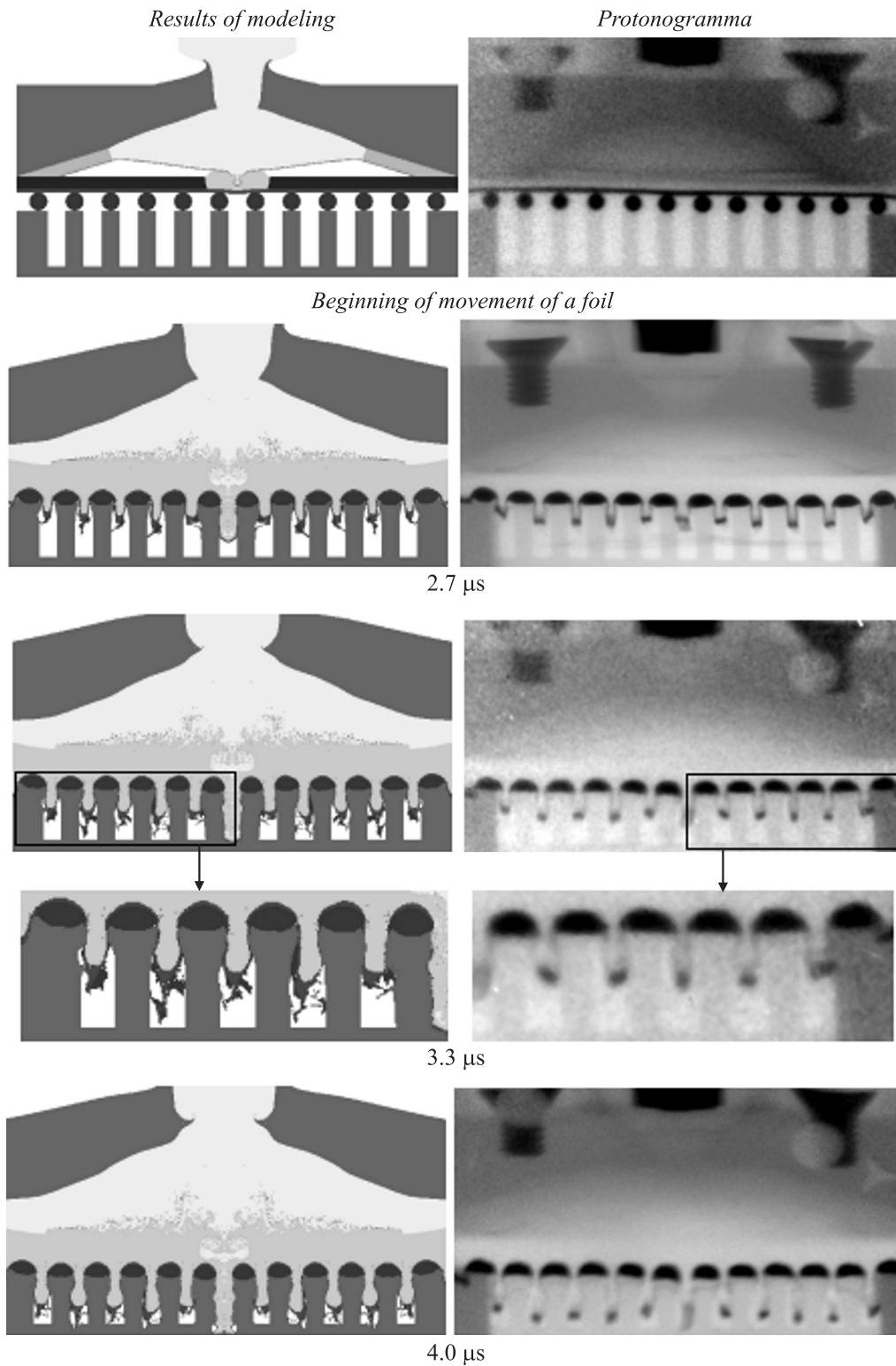


Рис. 4. Результаты расчетов и протонографические снимки процесса разрушения проводника под действием продуктов детонации (на первом кадре показано начало движения проводника под действием продуктов детонации, на кадрах 2–4 приведена динамика разрушения проводника на ребрах преграды. Для кадра 3 приведены также увеличенные изображения выделенных фрагментов). Время отсчитывается от начала движения проводника.

рассматривать именно в том смысле, как и при анализе газодинамических расчетов. Поэтому при анализе экспериментальных результатов разрушением проводника считалось появление на его протонографическом изображении участков, имеющих цвет, близкий к цвету изображения окружающего его диэлектрика. Зарегистрированный таким образом интервал времени от начала движения фольги под действием продуктов детонации до разрушения проводника во всех пазах преграды оценивается величиной $\sim 3 \mu\text{s}$, что соответствует результатам расчетов.

Экспериментально подтверждено, что выбранные характерные размеры преграды ВРТ, предназначенного для обострения мультимегаамперных токов спиральных и дисковых ВМГ, разрабатываемых в интересах создания мощного источника рентгеновского излучения ЭМИР [1], позволяют обеспечить работу размыкателя по газодинамическим параметрам: разрушение проводника происходит раньше, чем участки фольги в центре паза достигнут его дна, а поперечное течение материала ребер преграды не захлопывает паз раньше, чем происходит разрушение проводника.

Первые эксперименты на ускорителе У-70 показали, что использование протонографии является эффективным инструментом, который открывает новые возможности для оптимизации ВРТ. Выбор характерных размеров преграды и материала упоров можно проводить расчетным методом с последующим уточнением этих параметров при испытаниях модельных ВРТ на протонном ускорителе. Такой подход существенно снизит расходы на отработку высокоэнергетических модулей на основе ВМГ в сложных натуральных экспериментах по обострению мультимегаамперных токов спиральных и дисковых ВМГ. Представляет интерес продолжить исследования ВРТ на протонном ускорителе, в которых можно изучать процесс разрушения проводника на преграде с упорами из материалов с различной акустической жесткостью (например, медь, сталь, вольфрам, керамика). Также важным является исследование влияния толщины заряда ВВ на процесс разрушения проводника.

К сожалению, еще не удается получить многокадровую картину разрыва проводника при протекании тока по ВРТ. Следовательно, нет полного и адекватного понимания процессов, происходящих при размыкании тока. Большое количество исследований и литературных источников показывают, что основные характеристики ВРТ (скорость ввода и величина сопротивления, амплитуда напряжения) сильно зависят от величины разрываемого тока. Например, в [8] показано, что пока вектор Пойтинга через размыкатель меньше 1.5 GW/cm^2 , он работает эффективно. Для взрывных размыкателей данная величина является пороговой. Ее превышение резко ухудшает работу ВРТ. В настоящее время нет достаточно эффективных расчетных программ, позволяющих описать эти процессы, а существующие программы нуждаются в тестировании по надежным экспериментальным результатам.

Заключение

В канале инжекции протонного ускорителя У-70 Института физики высоких энергий г. Протвино проведены 2 взрывных эксперимента с плоскими моделями взрывного размыкателя тока. Впервые экспериментально получено развернутое во времени четкое изображение взрывного размыкателя с характерными размерами преграды: толщина ребра 1.5 mm, ширина паза 1.5 mm, глубина паза 4.5 mm. Хорошо видны процессы деформации проводника, ребер диэлектрической преграды и упоров, установленных на ребрах. Наблюдается запаздывание начала движения фольги на периферии разрушаемого участка относительно его центра на $\sim 0.7 \mu\text{s}$. Зарегистрированное время от начала движения проводника под действием продуктов детонации до его разрушения составило $\sim 3 \mu\text{s}$, что соответствует результатам газодинамических расчетов.

Экспериментально подтверждено, что выбранные характерные размеры ребристой преграды ВРТ, предназначенного для обострения мультимегаамперных токов спиральных и дисковых ВМГ, разрабатываемых в интересах создания мощного источника рентгеновского излучения ЭМИР, позволяют обеспечить работу размыкателя по газодинамическим параметрам: разрушение проводника происходит раньше, чем участки фольги в центре паза достигнут его дна, а поперечное течение материала ребер преграды не захлопывает паз раньше, чем происходит разрушение проводника. Тестирование результатов расчетов экспериментами на протонном ускорителе существенно снизит расходы на проведение сложных натуральных опытов по отработке энергетических модулей на основе ВМГ. Исследования ВРТ на ускорителе У-70 целесообразно продолжить с целью изучения процессов разрушения проводника на упорах из материалов с различной акустической жесткостью, а также с целью определения влияния толщины заряда ВВ на процесс разрушения проводника.

Особенно актуальным становится проведение подобных исследований с протеканием тока через разрушаемый проводник ВРТ. Реализация таких опытов на протонном ускорителе затруднена из-за влияния электрического поля ВРТ на траекторию движения пучка заряженных частиц. От того, насколько успешно будут разработаны методы корректировки траектории пучка, во многом зависит продвижение в создании эффективных взрывных размыкателей для высокоэнергетических импульсных электрофизических установок.

Авторы выражают благодарность руководству и сотрудникам Института физики высоких энергий г. Протвино, коллегам из Институтов физики взрыва, теоретической и математической физики, ядерной и радиационной физики РФЯЦ-ВНИИЭФ за сотрудничество и помощь при проведении расчетов и экспериментов.

Список литературы

- [1] *Demidov V.A., Selemir V.D.* Megagauss XI / Ed. by I.R. Smith, B.M. Novac. Loughborough University, 2007. P. 77–83.
- [2] *Vlasov Yu.V., Demidov V.A., Egorova T.A.* et al. Megagauss XI / Ed. by I.R. Smith, B.M. Novac. Loughborough University, 2007. P. 192–194.
- [3] *Chernyshev V.K., Andreevskikh L.A., Volkov G.I., Ivanov V.A., Mikhailov O.D., Novikov V.F.* Megagauss Fields and Pulsed Power Systems / Ed. V.M. Titov, G.A. Shvetsov. NY: Nova Science Publishers, 1990. P. 533–531, 533–536.
- [4] *Борискин А.С., Бродский А.Я., Карелин В.И.* и др. // ПТЭ 2003. № 6. С. 107–110.
- [5] *Антипов Ю.М., Афонин А.Г., Василевский А.В.* и др. // ПТЭ 2010. № 3. С. 5–12.
- [6] *Борискин А.С., Власов Ю.В., Демидов В.А., Казаков С.А., Шаповалов Е.В.* Патент на изобретение № 2399111. Заявка ©20009106528/09. Приоритет изобретения 24 февраля 2009 г. Опубликовано 10.09.2010. БИ. № 25.
- [7] *Янилкин Ю.В., Шанин А.А., Ковалев Н.П.* и др. // ВАНТ. Сер.: Математическое моделирование физических процессов, 1993. Вып. 4. С. 69–75.
- [8] *Boriskin A.S., Golosov S.N., Vlasov Yu.V., Demidov V.A., Kazakov S.A., Kazakova N.R., Schetnikov E.I., Shapovalov E.V.* Megagauss XI / Ed. by I.R. Smith, B.M. Novac. Loughborough University, 2007. P. 199–203.