

04;12

## Исследование 100 кВ линейного газового разрядника с искажением электрического поля

© В.А. Бурцев, Е.П. Большаков, Д.В. Гетман, Н.Г. Лекомцева, В.И. Чернобровин

Научно-исследовательский институт электрофизической аппаратуры им. Д.В. Ефремова,  
196641 Металлострой, Санкт-Петербург, Россия  
e-mail: burtsev@niiefa.spb.su

(Поступило в Редакцию 27 октября 2010 г.)

Представлены результаты исследования 100 кВ линейного газового двухкаскадного разрядника с искажением электрического поля. Проведенные исследования показали, что управляемость разрядника во всем диапазоне изменения рабочего напряжения обеспечивается несколькими пусковыми характеристиками, соответствующими различному давлению и составу газовой рабочей среды, с задержкой срабатывания порядка и менее 100 ns и разбросом не более 20 ns. При этом многоканальность работы разрядника в штатном режиме примерно соответствует числу прямоугольных прорезей в секциях поджигающего электрода.

Полученные результаты использованы при макетировании кольцевого 100 кВ двухкаскадного разрядника с искажением поля, в котором из-за его геометрии невозможно применение фотографических методов исследования разрядов.

### Введение

Мощные емкостные накопители энергии с целью увеличения надежности их работы обычно создаются по модульному принципу, однако при подключении модулей к единой малоиндуктивной нагрузке усложняются требования к их синхронизации [1]. Эти требования легче выполняются при использовании в модулях линейных газовых коммутаторов с искажением электрического поля, что позволяет получать меньшие времена задержки срабатывания  $t_d$  и соответственно меньшие величины их среднего квадратичного отклонения  $\sigma$  по сравнению с другими типами разрядников [1–3].

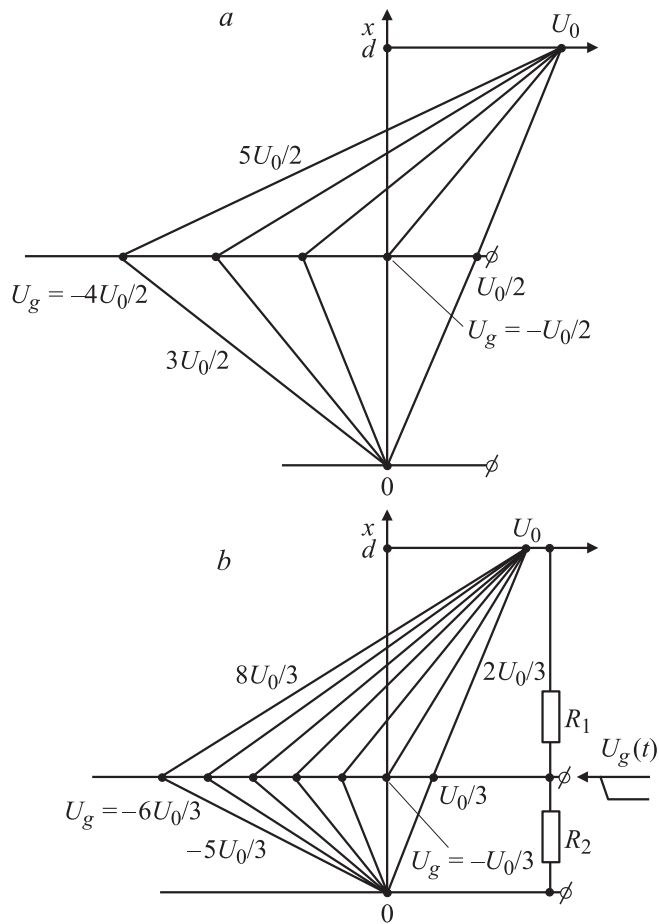
Созданный в процессе данной работы линейный разрядник был сконструирован для использования в составе 112 кДж малоиндуктивного емкостного модуля с хорошо согласующейся с ним плоской ошиновкой конденсаторов [4]. В этом случае необходимость многоканальной работы разрядника диктуется не только требованием минимизации паразитной индуктивности коммутатора, но также прочностными и эрозионными характеристиками при пропускании мегаамперных токов [5,6].

Сравнительно недавно перед авторами данной статьи возникла задача макетирования кольцевого двухкаскадного 100 кВ многоканального разрядника путем его развертки в линию для удобства визуального изучения разряда с открытых торцов. Необходимость в таком разряднике возникла при создании коаксиальных генераторов высоковольтных импульсов для лазерной коротковолновой техники, а именно для электроразрядного ЭУФ лазера на многозарядных ионах азота [7]. В этом случае прочностные и эрозионные характеристики разрядника менее важны, но повышаются требования к компактности, быстродействию и многоканальности разряда в условиях малогабаритных конструкций. Это потребо-

вало переосмысления опубликованных ранее результатов, добавления неопубликованных данных и проведения дополнительных экспериментальных и численных исследований, связанных с электрической прочностью и управляемостью компактного разрядника. Все это нашло отражение в данной статье.

### Анализ схем поджига многоканальных разрядов

Как известно, в каскадных разрядниках с искажением поля применяют симметричную и несимметричную схемы поджига, различающиеся расположением поджигающего электрода относительно основных электродов. На рис. 1 представлены обе схемы, причем несимметричная схема рассматривается в варианте соотношения зазоров 2 : 1 (меньший зазор находится около заземленного нижнего электрода). Как видим, в несимметричной схеме проще добиться нулевого электрического поля в нижнем зазоре и соответственно перенапряжения на верхнем зазоре. Для этого нужен импульс напряжения поджига отрицательной полярности с амплитудой  $|U_g| = |-U_0/3|$  вместо  $|-U_0/2|$ , как для симметричной схемы. При этом в верхнем зазоре напряженность поля  $E_u = 3U_0/2d$  увеличивается по сравнению с исходной лишь в 1.5 раза, в то время как в симметричной схеме — в 2 раза. Зато при использовании поджигающих импульсов с более высокой амплитудой по мере ее увеличения проявляется преимущество несимметричной схемы. Так, при  $U_g = |-6U_0/3|$  после подачи импульса электрическое поле в верхнем зазоре  $E_u = 4U_0/d$  увеличивается в 4 раза, в нижнем зазоре  $E_l = 5U_0/3$  возрастает в 5 раз. В то же время в симметричной схеме при подаче импульса поджига  $|U_g| = |-4U_0/2|$  в верхнем



**Рис. 1.** Симметричная (а) и несимметричная (б) схемы поджига газовых разрядников с искажением электрического поля. Распределения потенциалов в межэлектродных зазорах при различных напряжениях поджига  $U_g$  при одном и том же полном зазоре  $d$ .

зазоре поле  $E_u = 5U_0/d$  увеличивается в 5 раз, а в нижнем  $E_1$  только в 3 раза.

При таких высоких перенапряжениях можно ожидать, что в несимметричной схеме первым пробьется нижний зазор как наиболее перенапряженный. Тогда на верхнем зазоре поле увеличится в 1.5 раза и возможен „вялый“ пробой этого зазора. В симметричной схеме первым, скорее всего, пробьется верхний зазор, тогда в нижнем поле усилится в 2 раза. Поскольку при этом потенциал поджигающего электрода будет положительным относительно основного нижнего электрода, то ситуация с пробоем нижнего электрода не является слишком благоприятной.

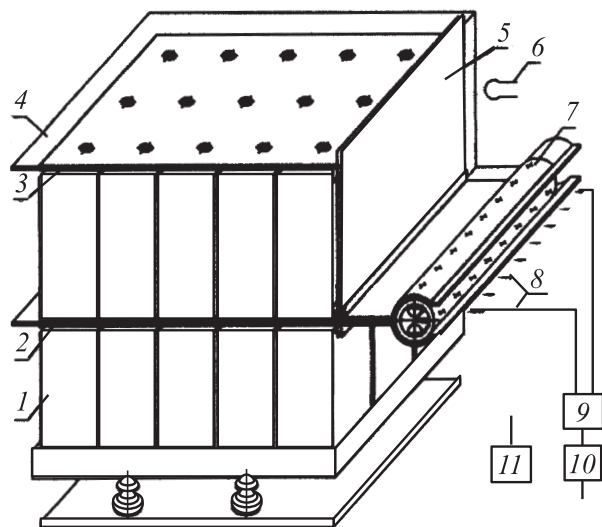
Надо сказать, что различия в схемах поджига не столько уж велики, тем более что кромка поджигающего электрода обычно заостряется с радиусом закругления  $\sim 0.5$  мм и поэтому в ее районе локальная напряженность поля существенно превышает среднюю напряженность в зазорах. Это приводит к развитию

ионизационных явлений вблизи острой кромки поджигающего электрода, который при этом становится катодом относительно обоих основных электродов, и к пробоем обоих зазоров практически одновременно. Тем не менее применение поджигающих импульсов с амплитудой, в 2–3 раза превышающей рабочее напряжение разрядника, при уровне коммутации до 100 кВ, малопривлекательно из-за возможных пробоев поджигающих кабелей, особенно в компактных конструкциях. Это стимулирует проведение дальнейших оптимизационных расчетов и экспериментов.

## Описание экспериментальной установки

Схематичное изображение экспериментальной установки представлено на рис. 2. В проведенных экспериментах применялся малоиндуктивный 100 кВ 112 кДж конденсаторный модуль, описанный ранее [4]. Линейный газовый разрядник подсоединяется непосредственно к выходным фланцам плоских токоведущих шин модуля. При этом пленочная межшинная изоляция раздвигается и охватывает с двух сторон разрядную диэлектрическую камеру, изготовленную из капролона и усиленную стеклопластиковым бандажом [5].

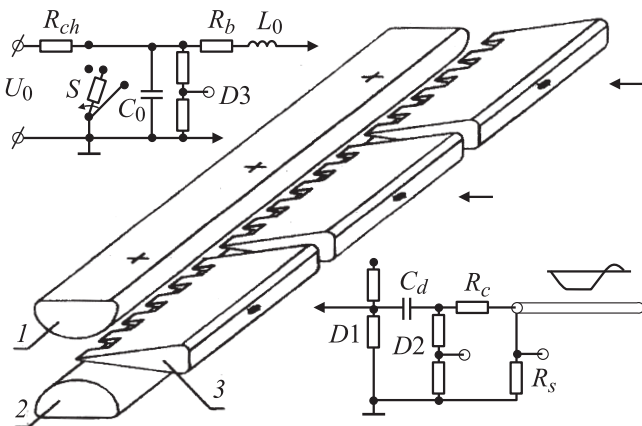
Основные электроды разрядника в поперечном сечении имеют форму полуцилиндра с радиусом 2.5 см, длина электродов — 100 см, материал — нержавеющая сталь (рис. 2 и 3). Для облегчения многоканального режима работы разрядника поджигающий промежуточный электрод выполнен в виде секционированной конструкции, содержащей 8 клинообразных секций



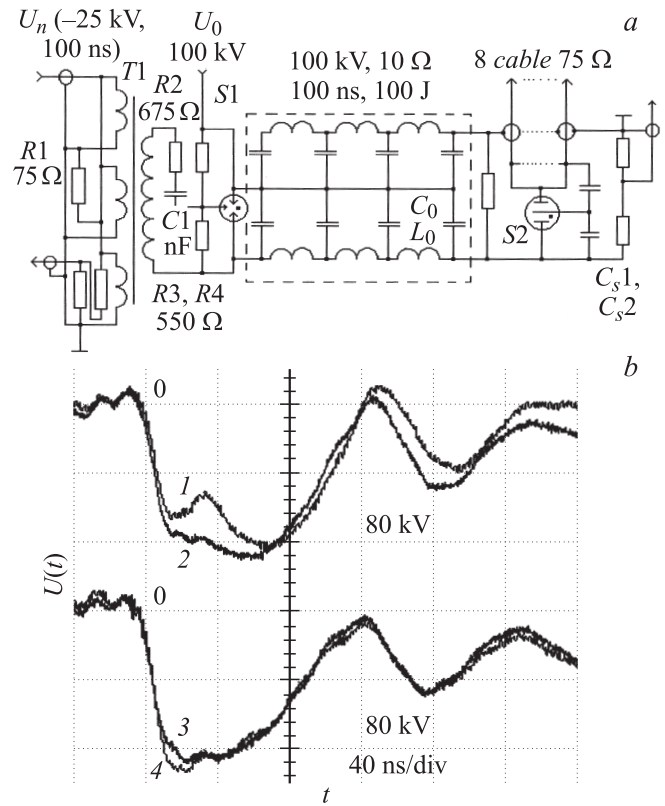
**Рис. 2.** Схематичное изображение экспериментальной установки: 1 — конденсаторы, 2 — шины нижней секции, 3 — шины верхней секции, 4 — пленочная изоляция, 5 — вертикальные шины, 6 — пояс Роговского, 7 — линейный разрядник, 8 — коаксиальные кабели, 9 — МГВИ, 10 — ОГВИ, 11 — система газообеспечения.

с углом раскрыва  $20^\circ$ . Острая кромка, закругленная радиусом 0.5 mm, имеет форму гребенки с прорезями глубиной 10 mm с шагом 20 mm. Из конструктивных соображений поджигающий электрод делит полный зазор, равный 20 mm, в отношении 1 : 1. К выводам всех поджигающих секций подсоединяются свои делители напряжения  $D_1$ , разделительные конденсаторы  $C_d$ , согласующие сопротивления  $R_c$  и коаксиальные кабели, идущие от многоканального генератора высоковольтных импульсов (МГВИ).

Для снижения требований к точности установки межэлектродных зазоров, обеспечения многоканального режима работы и повышения управляемости разрядника в широком диапазоне, изменения зарядного напряжения модуля  $U_0 = 10-100$  кВ применен метод симметричного высоковольтного поджига. Он требует для своей реализации, как говорилось выше, многоканального генератора высоковольтных трапецеидальных импульсов напряжений с амплитудой, превышающей максимальное напряжение  $U_0$  не менее 2 раз, и скоростью нарастания  $\geq 10^{13}$  В/с. В связи с этим был создан генератор, в основе которого лежит искусственная двойная четырехзвенная формирующая линия с бумаго-масляной изоляцией, разработанная и изготовленная в СПбГТУ (рис. 4). Линия имеет выходное волновое сопротивление  $10 \Omega$ , суммарную емкость  $C = 4C_0 = 20.6$  nF, она рассчитана на зарядное напряжение до 100 кВ. В качестве коммутатора линии используется газовый двухсекционный разрядник с искажением электрического поля  $S_1$ . Запуск разрядника производится высоковольтным импульсом, получаемым с помощью тиратронного LC-генератора, через повышающий кабельный трансформатор Т1 с соотношением витков 5 : 15. Трансформатор выполнен на ферритовом кольце с размерами D120/D80  $\times$  20 mm путем намотки  $75 \Omega$  коаксиального кабеля, жила которого образует



**Рис. 3.** Электродная схема линейного разрядника с зарядной и поджигающей схемами: 1, 2 — основные электроды, 3 — поджигающий секционированный электрод (для упрощения показаны три секции и один канал поджигающей схемы).



**Рис. 4.** Принципиальная электрическая схема МГВИ (а) и осциллограммы выходного напряжения на согласованной нагрузке (b) при различном давлении газа в обостряющем разряднике. 1 — 0,2, 2 — 0,3, 3 — 0,4, 4 — 0,5 МПа.

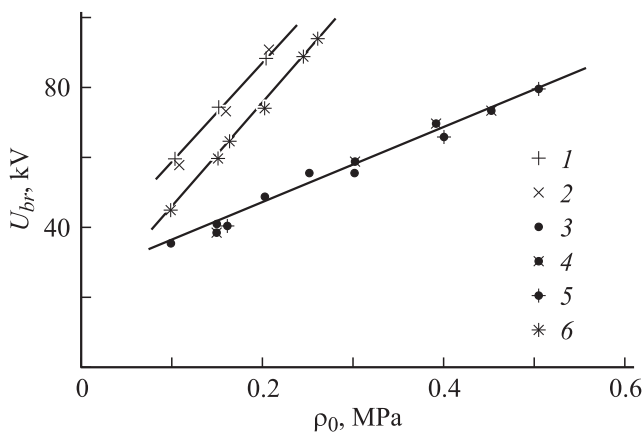
первичную обмотку, а разрезанная на три части оплетка составляет вторичную обмотку. Выход ДФЛ (двойная формирующая линия) подсоединяется через обостряющий газовый разрядник  $S_2$  к передающей 8-канальной кабельной линии длиной 10 m. Генератор обеспечивает на несогласованной нагрузке 160 кВ импульс напряжения длительностью на полувысоте  $\sim 100$  ns с длительностью фронта  $\sim 8$  ns при зарядном напряжении ДФЛ 80 кВ.

Для оперативной работы с модулем применялся двухступенчатый электродинамический замыкатель S. Модуль с параметрами  $C_0 = 22.5 \mu\text{F}$ ,  $L_0 = 60$  nH снабжен малоиндуктивным нагрузочным сопротивлением  $R_b = 10$  mΩ, выполненным из нихромовой ленты и слюдопластовой изоляции и включенным в разрядную цепь на стыке плоских шин. Это сопротивление могло использоваться для измерения разрядного тока наряду с интегрирующим поясом Роговского, охватывающим одну из токонесущих шин. Поджигающие импульсы регистрировались с помощью омических делителей напряжения и токовых шунтов, установленных во всех каналах поджигающей цепи (рис. 3).

## Статическая электрическая прочность разрядника

Знание статической электрической прочности разрядника, в первую очередь диэлектрической камеры по ее внутренней поверхности, является очень важным, так как позволяет выбирать рабочий режим по напряжению на достаточно удаленном расстоянии опасной зоны, но в то же время и не слишком далеко от нее. Это дает возможность добиваться минимальных задержек срабатывания разрядника относительно подачи поджигающего импульса и их разбросов  $\sigma$ , но все зависит от стабильности процесса неуправляемого пробоя. Материал камеры разрядника подвергается воздействию сильноточного разряда и поэтому может со временем терять поверхностную электрическую прочность и начальный запас прочности уменьшаться. Эта потеря прочности связана как с термической модификацией приповерхностного слоя и его запылением продуктами эрозии электродов, так и с нештатными шнуровыми разрядами, вызывающими поверхностные повреждения камеры в виде углеродных дорожек.

На рис. 5 представлены результаты измерений статических пробойных напряжений в зависимости от начального давления газа. Обращают внимание две группы экспериментов, одна связана с применением новой камеры (1), а также камеры, прошедшей длительную эксплуатацию и подвергнувшейся тщательной механической и химической очистке (2). Эта группа показывает наиболее высокие пробивные результаты, резко возрастающие с увеличением начального давления. Вторая группа связана с применением камеры, претерпевшей длительную эксплуатацию (более 100 разрядов) и прошедшую чистку (3–5). Наклон кривой значительно



**Рис. 5.** Статические пробойные напряжения линейного сильноточного разрядника, только что изготовленного (1) и прошедшего тщательную очистку после длительной эксплуатации (2), а также линейных разрядников после длительной работы, нагруженных на модуль с емкостью  $4.5 \mu\text{F}$  (3, 4) и на конденсатор  $C = 0.146 \mu\text{F}$  (5). Для сравнения представлены данные для линейного разрядника многоканального генератора высоковольтных импульсов, изготовленного из органического стекла (6).

меньше, т. е. увеличение давления газа приводит к более малому усилению прочности промежутка, электрически шунтируемому приповерхностным проводящим слоем. Отметим, что обе эти группы связаны с применением капролона в качестве материала камеры. Капролон не обладает самоочищающим эффектом, как органическое стекло, но тем не менее был использован как наиболее доступный в крупных заготовках материал, что позволяет изготавливать цельнолитые камеры.

На этом же рисунке представлена экспериментальная кривая, полученная при испытании линейного двухкаскадного разрядника, используемого в качестве запускающего коммутатора в многоканальном генераторе поджигающих импульсов (6). Электродная конфигурация и рабочие условия этого разрядника близки к конфигурации и условиям сильноточного разрядника, но его камера была изготовлена из органического стекла. Представлялось интересным сравнить прочностные и эксплуатационные характеристики этих разрядников. Как можно видеть, пробивные напряжения близки к данным, полученным на чистых капролоновых камерах. Ограничение срока службы камеры из органического стекла в процессе длительной эксплуатации не наблюдалось.

Следует отметить, что при проведении испытаний сильноточного разрядника на статическую электрическую прочность ни одного пробоя диэлектрической камеры не произошло, все плановые самопробы имели место между основными электродами. Сам разрядник при этом нагружался как на специальную заряженную емкость величиной  $0.15 \mu\text{F}$ , так и на уменьшенную емкость конденсаторного модуля величиной  $4.5 \mu\text{F}$ . Поскольку неуправляемые разряды происходили в виде единственного шнура с током выше  $0.5 \text{ MA}$ , то можно считать эти испытания электрической прочности также силовыми испытаниями на ударную механическую прочность. Это говорит о правильном выборе конструкции капролоновой камеры, усиленной стеклопластиковым бандажом и снабженной гибкими токовыми элементами, демпфирующими ударные нагрузки от токопроводящих шин.

## Численное исследование распределения статических электрических полей в объеме разрядника

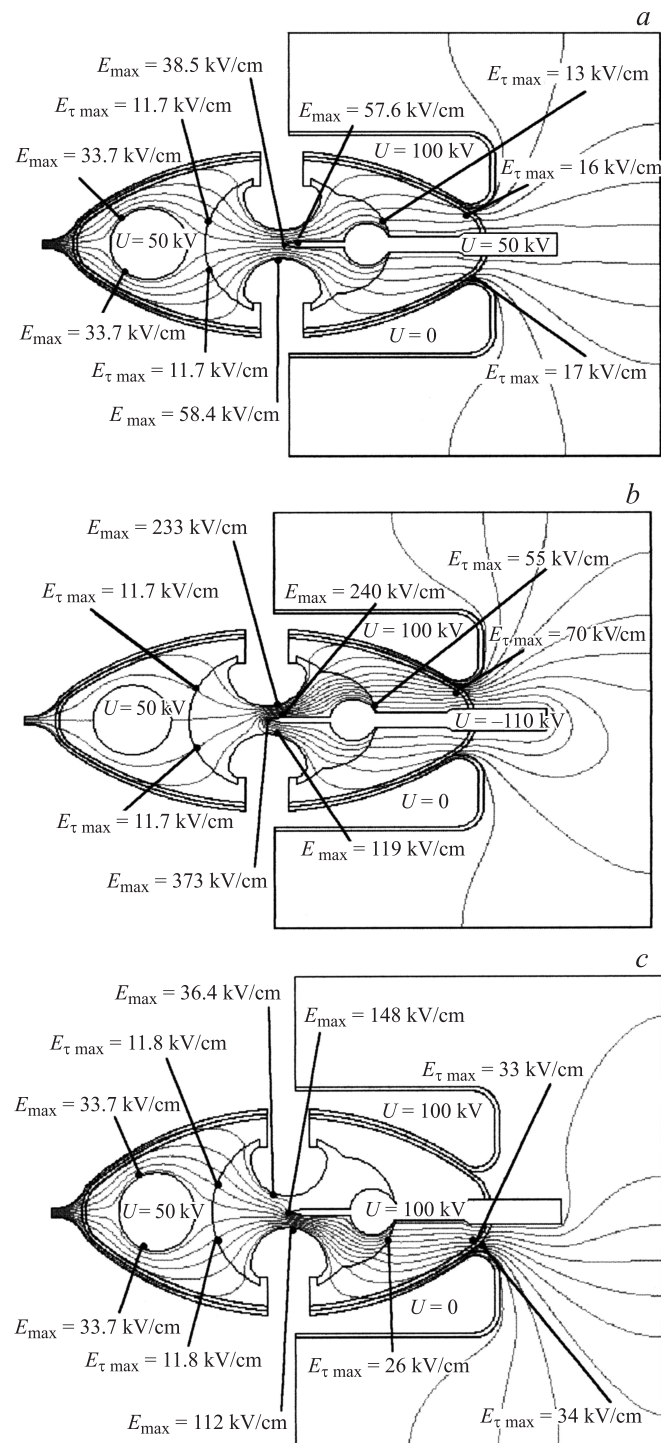
Следует отметить, что конструкция разрядника подвергалась предварительному комплексному численному исследованию и оптимизации, связанным с необходимостью выдерживания заданных статических и динамических, механических и электрических нагрузок [5]. Расчеты электростатических полей проводились с помощью лицензионного программного пакета „ELCUT“ (разработан ПК „ТОР“, Санкт-Петербург), интегрированной диалоговой системы программ, позволяющей решать плоские и осесимметричные задачи. В данной

статье основное внимание уделяется электрическим вопросам, поскольку они наиболее важны при разработке кольцевого многоканального разрядника с искажением электрического поля. В отношении механики приведем лишь следующие результаты исследований (предполагается отдельная публикация).

Для выбора конкретных размеров разрядной камеры эллиптической формы с наружной стороны и в основном круглой цилиндрической формы с внутренней стороны проводились расчеты напряженно-деформированного состояния конструкции методом конечных элементов. Камера подвергалась внутреннему воздействию статического давления 0.5 МПа, что соответствовало максимальному рабочему давлению газовой среды, и динамической нагрузки амплитудой 5 МПа с экспоненциальным спадом в течение 100  $\mu$ s, что соответствовало равномерному энерговыделению и релаксации 50 кДж в объеме камеры. При воздействии наиболее опасной динамической нагрузки запас прочности на растяжение по сравнению со статикой снижается с 20 до 3.6, при этом учитывался вклад трех первых частот собственных колебаний. Введение 3 мм бандажа увеличивает запас прочности до 15 для  $x$ -компоненты и до 8 — для  $y$ -компоненты. В самом бандаже наиболее опасной является  $x$ -компонента, запас прочности при растяжении составляет 5.4, хотя в статике этот запас почти на порядок выше.

Двумерное моделирование распределения электрического поля в реальном разряднике до подачи поджигающего импульса показало, что напряженность поля на рабочих поверхностях высоковольтного и низковольтного электродов достигает 58.4 кВ/см на острой кромке управляющего электрода 38.5 кВ/см. Применение магнитного компенсатора и управляющего электрода с цилиндрическим утолщением в отличие от клинообразного электрода (см. рис. 3) позволяет снизить максимальные значения тангенциальной компоненты напряженности электрического поля до приемлемого уровня. Так, максимальная величина тангенциальной составляющей напряженности электрического поля на границе изолятор–газ составляет 13 кВ/см, на границе изолятор–воздух — 17 кВ/см (рис. 6, *a*).

При подаче на управляющий электрод импульса напряжения отрицательной полярности с амплитудой  $U_g = 160$  кВ напряженность электрического поля на поверхности высоковольтного электрода составляет 233 кВ/см, на поверхности низковольтного электрода 119 кВ/см, а на кромке управляющего электрода 373 кВ/см (рис. 6, *b*). Таким образом, напряженность электрического поля на кромке управляющего электрода возрастает в 10 раз, что позволяет получать большое количество эмиссионных центров. Средняя напряженность в перенапряженном верхнем зазоре достигает 210 кВ/см при коэффициенте перенапряжения 4.2, что соответствует оценкам, которые можно сделать с помощью упрощенного анализа поджигающих схем (рис. 1, *a*). Высокая напряженность в верхнем зазоре способствует развитию большого количества электронных лавин с управляющего электрода и формированию стримеров.



**Рис. 6.** Двумерные электрические поля в линейном сильноточном разряднике: *a* — исходное распределение электрического поля; *b* — распределение электрического поля при подаче поджигающего импульса с амплитудой 110 кВ; *c* — электрическое поле при замкнутом верхнем зазоре.

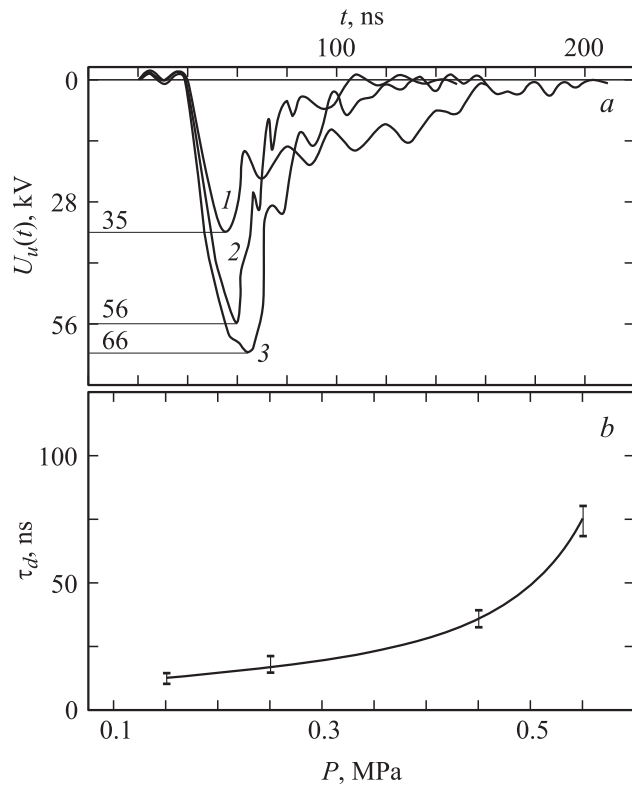
Отметим высокие значения тангенциальных составляющих напряженности поля на границах диэлектрик–газ и диэлектрик–воздух, возникающих на правой половине разрядника в режиме управления (55 и 70 кВ/см соот-

ветственно). Однако такая опасная ситуация существует лишь короткое время до пробоя верхнего промежутка.

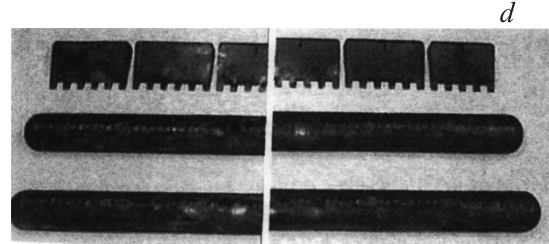
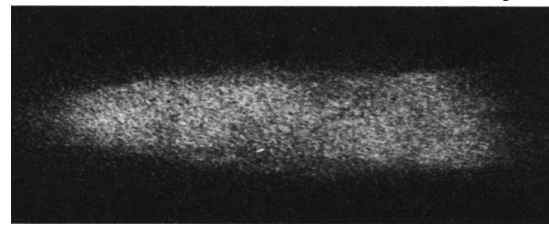
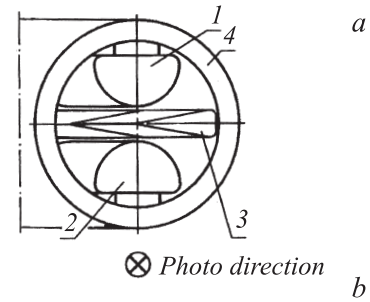
После пробоя и замыкания верхнего промежутка (рис. 6, *c*) максимальная величина тангенциальной составляющей электрического поля на границе изолятор–газ составляет 26 kV/cm, на границе изолятор–воздух — 36 kV/cm, что существенно выше исходных статических величин, но ниже значений в режиме управления. Напряженность электрического поля на острой кромке управляющего электрода 148 kV/cm. Средняя напряженность электрического поля в нижнем промежутке (100 kV/cm) и напряженность на кромке управляющего электрода ниже соответствующих величин в предыдущем режиме. Но электронная и фотоионизация газа, произошедшая в предыдущем режиме, создает достаточные условия для эффективного пробоя нижнего промежутка.

### Экспериментальное исследование управляемости сильноточного разрядника

Проведенные осциллографические исследования показали, что при зарядном напряжении ДФЛ 80 kV (на поджигающем электроде основного разрядника импульсное напряжение достигает  $\sim 160$  kV) происходит уверенный



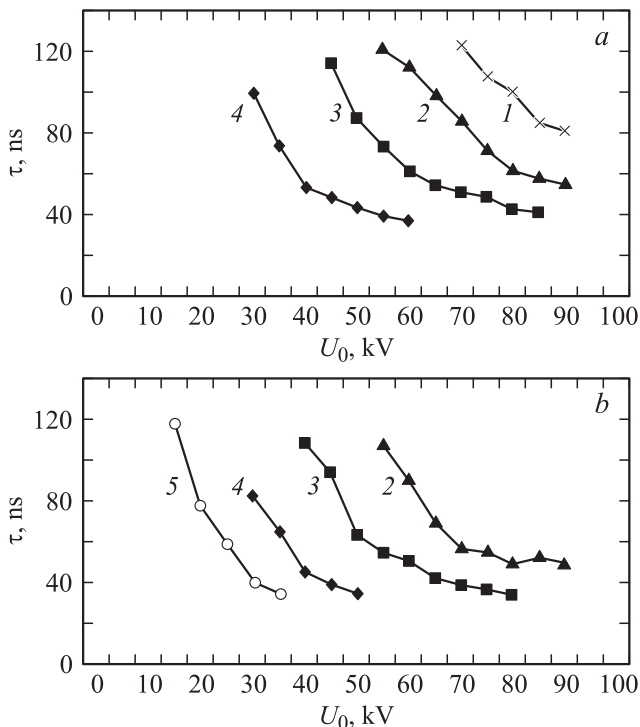
**Рис. 7.** Осциллограммы импульсов поджига в случае пробоев смеси 20%Ag + 80%N<sub>2</sub> при полных различных давлениях и график зависимости задержек пробоя  $\tau_d$  от давления азота в ГРК при подаче импульса поджига амплитудой  $\sim 120$  kV и незаряженном модуле.  $P = 0$ : 1 — 0.1, 2 — 0.3, 3 — 0.5 МПа.



**Рис. 8.** Схема фотографирования разрядов через торцевое окно под углом к оси (*a*), интегральное свечение каналов поджигающего разряда (*b*), свечение основного разряда (*c*) и фотография электродов (*d*).

пробой межэлектродных зазоров во всем диапазоне изменения давления рабочего газа вплоть до 0.5 МПа. Этот пробой происходит практически на фронте импульса напряжения, если используется добавка аргона (рис. 7, *a*) и полные давления не являются слишком приближающимися к предельным (рис. 7, *b*). Иначе величины задержки пробоя промежутков поджигающими импульсами могут сравниться по величине с задержкой срабатывания самого разрядника. Но с другой стороны, это не являетсястораживающим фактором благодаря эффективной развязке поджигающих каналов, как по секциям поджигающего электрода, так и по отдельным кабельным подводам.

Это подтвердило фотографирование поджигающих разрядов через торцевое окно под углом к ее оси (рис. 8, *a*); обычно на каждую секцию приходится один хорошо развитый канал, хотя иногда наблюдаются дополнительные и более слабо развитые каналы в обо-



**Рис. 9.** Зависимости задержки срабатывания линейного разрядника от зарядного напряжения модуля при полном различном давлении смеси и процентном содержании аргона. *a* — азот, *b* — 20%Ar + 80%N<sub>2</sub> за исключением 5 — 60%Ar. P: 1 — 0.55, 2 — 0.45, 3 — 0.3, 4 — 0.15, 5 — 0.1 МПа.

их межэлектродных промежутках (рис. 8, *b*). В то же время фотографирование сильноточных разрядов через поглощающие оптические фильтры, не допускающие пересветки фотопленки (рис. 8, *a*), а также изучение эрозионных следов на рабочей поверхности основных электродов (рис. 8, *b*) демонстрируют более высокую степень канальности. Эта степень практически определяется зубчатым характером кромки поджигающих электродов (наблюдаемые крупные одиночные эрозионные следы размером  $\geq 1$  см оставили самопробой в изучении статической электрической прочности разрядника). Этот факт объясняется значительно большей напряженностью электрического поля в районе углов кромки поджигающего электрода при подаче на него отрицательного импульса напряжения в случае постоянного напряжения на разряднике.

Дальнейшие эксперименты заключались в изучении управляемости основного разрядника. Под управляемостью понимается возможность контролируемой многоканальной работы разрядника с заданными предельными величинами задержки срабатывания  $\tau_d$  и разброса  $\sigma$  при выбранном давлении рабочей среды в возможно большем диапазоне изменения рабочего напряжения. Высокая управляемость разрядника позволяет оператору установки в процессе ее посменной эксплуатации варьировать рабочее напряжение в широком диапазоне

с минимальным числом изменений рабочего давления и варьированием содержания аргона.

На рис. 9 представлены зависимости задержки срабатывания разрядника относительно момента подачи поджигающих импульсов от зарядного напряжения модуля при различном давлении рабочего газа (азота). Как можно видеть, практически весь диапазон изменения зарядного напряжения модуля можно перекрыть с помощью нескольких пусковых характеристик при использовании такой простой и дешевой газовой среды, как азот. При этом рекомендуемая зона рабочих точек будет определяться сверху величиной задержки, равной длительности поджигающего импульса  $\tau_d \sim 100$  ns, а снизу — величиной задаваемой вероятности самопробоя. Как показывает эксперимент, при вероятности, равной нескольким процентам, среднеквадратичный разброс  $\sigma$  не будет превышать  $\sim 20$  ns.

При введении в азот 20% добавки аргона, не приводящей к существенному снижению статической прочности разрядника, уменьшает задержку управляемого срабатывания  $\tau$  на 10–30 ns. Увеличение доли аргона до 40% и выше не приводит к заметному уменьшению этой задержки (сравнить рис. 9, *a* и *b*) и поэтому не может быть рекомендовано для использования на практике.

### Заключение

Проведенные исследования малоиндуктивного линейного газового разрядника с искажением электрического поля показали высокую управляемость его работы в диапазоне изменения напряжения  $U_0 = 10\text{--}100$  кВ. Этот диапазон перекрывается несколькими пусковыми характеристиками, определяемыми величиной давления и процентным составом рабочей газовой среды. При этом задержка поджига порядка 100 ns и менее, ее разброс не более 20 ns. Примененная полностью отдельная раздача поджигающих импульсов по секциям управляющего электрода позволила получить указанные выше параметры при  $U_g = 120$  кВ, что лишь в 1.5 раза выше использовавшегося зарядного напряжения модуля. Это дало возможность значительно увеличить надежность поджигающего тракта.

Разработанные методики численного исследования и полученные знания и опыт использованы при разработке 100 кВ многоканального кольцевого разрядника с искажением электрического поля для компактного ЭУФ лазера на водородоподобных ионах азота с длиной волны генерации 13.4 nm.

Терминологическое применение линейного и кольцевого определения электродной системы считаем более приемлемым; понятие рельсового разрядника оставим за системой, в которой закорачивающая дуга под действием электродинамической силы бежит вдоль электродов.

Авторы благодарят А.И. Бабалина, В.А. Дубянского и В.П. Козлова, принимавших участие на начальном этапе работ, а также Е.Н. Дитковскую за помощь в оформлении статьи.

Работы проводились при поддержке Российского фонда фундаментальных исследований в рамках проекта № 09-08-00160, посвященного разработке электроразрядного ЭУФ лазера на плазме водородоподобных ионов азота с длиной волны генерации 13.4 nm.

## Список литературы

- [1] *Кучинский Г.С., Шкуронат П.И., Шнеерсон Г.А.* // Физика и техника мощных импульсных систем. Энергоатомиздат, 1986. С. 150–153.
- [2] *Neil G.R., Post R.S.* // Rev. Sci. Instrum. 1979 Vol. 49. N 3. P. 401–403.
- [3] *Reass W.A., Bowman D.W., Gribble R.F., Griego J.R., Thompson C., and Parsons W.M. and Cooper R.A. and Casper D.C.* // 10<sup>th</sup> IEEE Int. Pulsed Power Conf. Albuquerque, New Mexico, USA, 1995. P. 522–527.
- [4] *Бурцев В.А., Макеев Г.М., Прокопенко В.Ф.* // Приборы и техника эксперимента. 1981. Вып. 3. С. 124–127.
- [5] *Burtsev V.A., Babalin A.I., Bolshakov E.P., Dubianskiy V.A., Getman D.V., Kozlov V.P., Sedov A.V., Chernobrovyn V.I., Pecherskiy O.P.* // Digest of Technical Papers. PPPS-2001 IEEE Pulsed Power and Plasma Sci. Conf. (June 17022, 2001, Las Vegas, Nevada, USA). 2002 IEEE. Vol. 1. P. 1750–1753.
- [6] *Бурцев В.А., Большаков Е.П.* Патент РФ № 2247453. Многоканальный рельсовый разрядник. ФГУП НИИЭФА. 2005. БИ № 6. С. 863.
- [7] *Burtsev V.A., Kalinin N.V.* // Proc. 17<sup>th</sup> IEEE Int. Pulsed Power Conf. PPC-2009 (Washington, DC, June 29–July 2, 2009). IEEE. 2010. P. 710–715.