

09;10;12

## Анализ влияния устройств ввода мощности и вывода волн высших типов на динамику ускоряемых частиц

© Р.О. Болгов,<sup>1</sup> М.А. Гусарова,<sup>1</sup> М.В. Лалаян,<sup>1</sup> В.А. Макаров,<sup>2</sup> Н.П. Собенин,<sup>1</sup> В.И. Шведун<sup>3</sup>

<sup>1</sup>Национальный исследовательский ядерный университет «МИФИ»,  
115409 Москва, Россия  
e-mail: sobenin@mail.ru

<sup>2</sup>ЦПАМ „АЭРОКОСМОС“,  
105064 Москва, Россия  
e-mail: ultramaker@rambler.ru

<sup>3</sup>Научно-исследовательский институт ядерной физики Московского государственного университета,  
119991 Москва, Россия  
e-mail: shvedunov@mail.ru

(Поступило в Редакцию 7 июля 2010 г.)

Представлены результаты оценки величины поперечного импульса, вызванного устройствами ввода мощности и вывода волн высших типов, и его влияния на параметры ускоренного пучка на примере инжекционной части ускорителя с рекуперацией энергии ERL и сверхпроводящей пятнадцатичленной ускоряющей структуры. Рассмотрены симметричные и асимметричные конструкции на основе коаксиальных и прямоугольных волноводов.

### Введение

В настоящее время сверхпроводящие резонаторы получили широкое распространение при создании уникальных ускорительных комплексов со встречными электрон-позитронными пучками и установок по генерации сверхмощного лазерного излучения. Ускорители с такими резонаторами позволяют при меньших энергозатратах получить ускоряющие градиенты до 30–50 MeV/m и прецизионные характеристики ускоренного пучка. Большие средние мощности, вводимые в сверхпроводящие резонаторы таких ускорителей, требуют новых решений как в устройствах ввода мощности, так и вывода из структур волн высших типов.

Важным вопросом при конструировании ускоряющих структур является исследование влияния устройства ввода мощности и вывода волн высших типов (ВВТ) на распределение электромагнитных полей в структуре. Наличие устройств ввода мощности и вывода волн высших типов может приводить к асимметрии электромагнитного поля в области пролета пучка и как следствие этого — к появлению поперечного импульса, что негативным образом отражается на характеристиках пучка.

Асимметричные конструкции ввода СВЧ-мощности и выводов ВВТ в ускоряющий резонатор могут приводить к появлению на оси пролета пучка поперечных компонент электромагнитного поля, которые создают поперечный импульс, отклоняющий частицы от оси и приводящий к росту эмиттанса пучка. Для характеристики влияния этого эффекта на динамику частиц вводится понятие „кик пучка“ ( $K_{\text{beam}}$ ). Численно он характеризуется дробью, числитель которой представляет интеграл силы Лоренца, нормированный на заряд (поперечное напряжение,  $V_{\perp}$ ), а знаменатель является

интегралом продольной составляющей напряженности электрического поля (ускоряющее напряжение,  $V_{\text{acc}}$ ). Интеграл берется по линии пролета центра пучка. При расчете данной величины нужно учитывать фактор времени пролета частицы:

$$K_{\text{beam}} = \frac{V_{\perp}}{V_{\text{acc}}} = \frac{\int (E_y + eH_x) dx}{\int E_z dz}. \quad (1)$$

Расчет изменения величины эмиттанса пучка, вызванного асимметрией поля в области пролета пучка, можно провести по аналитическим формулам, приведенным в [1]. Более точные результаты можно получить при моделировании динамики пучка, т.е. при решении уравнений движения для всех частиц пучка в полученном распределении поля. Для этих целей на первом этапе исследований использовалась программа RTMTRACE [2], написанная для расчета динамики электронного пучка в микротроне. Дальнейшие доработки сделали возможным ее использование и для расчета динамики в других ускоряющих структурах. Для моделирования динамики пучка нужно представить электромагнитное поле, рассчитанное во внешней программе в специальном файле в определенном формате. Однако для расчета конкретных структур, рассмотренных ниже, был отредактирован исходный код программы и скомпилирован для получения исполняемого файла.

Ниже приведены результаты оценки влияния величины поперечного импульса, вызванного устройствами ввода мощности и вывода волн высших типов инжекционной части ускорителя с рекуперацией энергии ERL (Energy Recovery Linac, США) [1] и аналога сверхпроводящей пятнадцатичленной ускоряющей структуры [3], пересчитанной на работу в десятисантиметровом частотном диапазоне.

## Инжекционный резонатор ускорителя с рекуперацией энергии

Инжекционный резонатор ускорителя с рекуперацией энергии состоит из двух сверхпроводящих ускоряющих ячеек, рассчитанных на частоту 1300 МГц. Для данной структуры проведена оценка величины поперечного импульса, вызванного коаксиальным и волноводным вводами мощности, изображенными на рис. 1.

Для структуры с одиночным коаксиальным вводом мощности (рис. 1, *a*) был проведен расчет с целью сравнения с результатом, приведенным в работе [1]. При расчете компонент поля для увеличения числа элементов сетки в области пролета пучка электронов проводилась оптимизация сетки в этой области вручную. В результате при расчете полей использовалась сетка с 160 000 элементами, из которых на объем пролета пучка приходилось 10 000 элементов.

На рис. 2 приведены графики изменения компонент электромагнитного поля в асимметричном коаксиальном вводе мощности, рассчитанные при использовании электрической стенки. Аналогичные расчеты проводились и с магнитной стенкой.

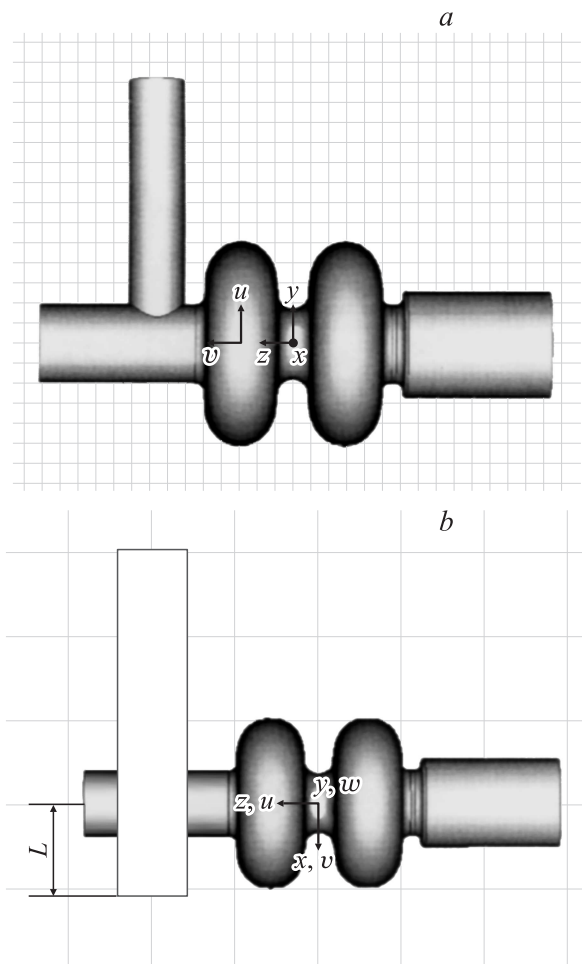


Рис. 1. Коаксиальный и волноводный вводы мощности.

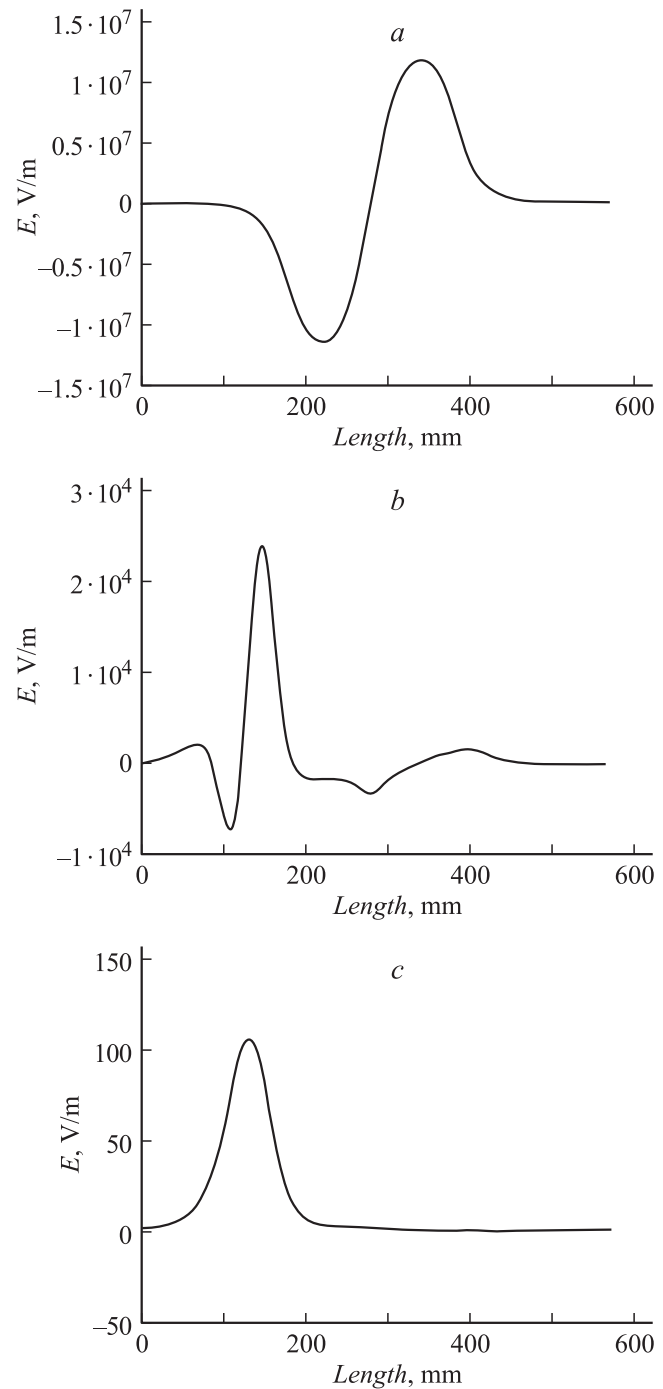
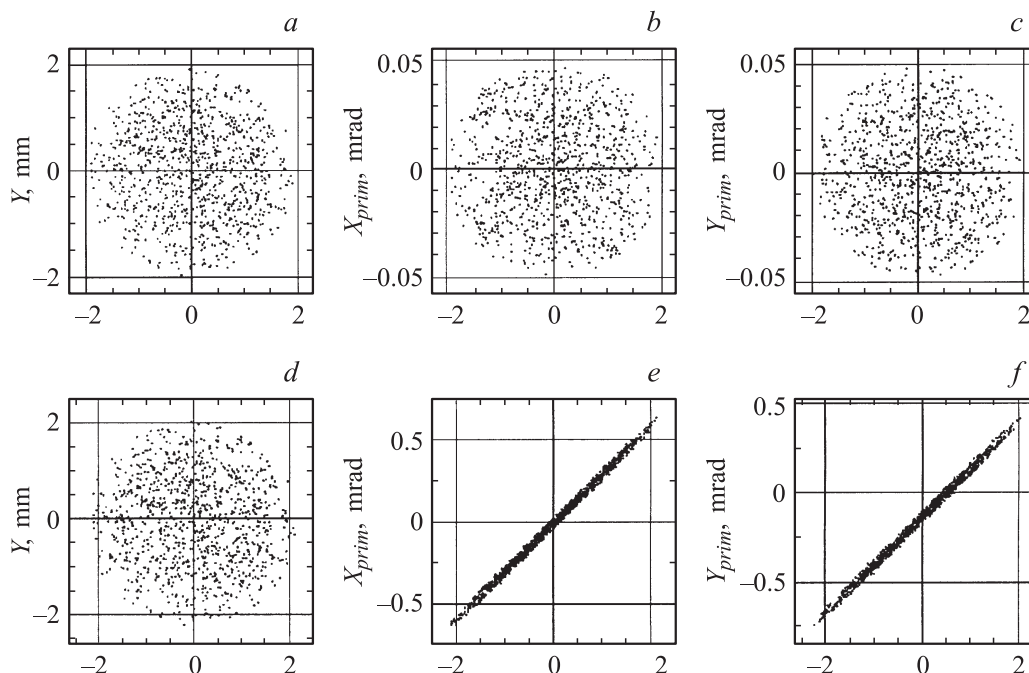


Рис. 2. Продольная (*a*), поперечная (*b*) компоненты электрического поля и поперечная компонента магнитного поля (*c*) на оси структуры с использованием электрической стенки.

В табл. 1 приведены максимальные значения компонент электрического и магнитного полей, полученные при расчетах с электрической и магнитной стенками. Для определения по этим данным кика в двухъячеечном группирователе ускорителя ERL произведена нормировка табличных данных так, что значение эффективного ускоряющего напряжения в резонаторе составило 1 MV.



**Рис. 3.** Параметры пучка при влете в ускоритель (*a* — поперечное сечение, *b* — фазовая плоскость  $x-xp$ , *c* — фазовая плоскость  $y-yp$ ) и после пролета в ускорителе (*d* — поперечное сечение, *e* — фазовая плоскость  $x-xp$ , *f* — фазовая плоскость  $y-yp$ ).

При использовании алгоритма для расчета кика было получено следующее значение  $K_{\text{beam}} = 0.0014-0.0018i$ . Расчет эмиттанса пучка проведен для следующих параметров инжектора ускорителя ERL [1]: рабочая частота — 1.3 GHz, энергия пучка на входе — 5 MeV, ускоряющее напряжение в зазоре — 1 MV, ток пучка — 0.1 A, заряд — 77 pC, поперечный радиус пучка —  $\sigma_{x,y} = 2$  mm, длина пучка —  $\sigma_z = 0.6$  mm, начальный эмиттанс пучка  $\epsilon_0 = 1$  mm · mrad. Эмиттанс пучка, рассчитанный по приближенной аналитической формуле [1] с учетом полученного значения кика, составил 12% для одного из пяти ускоряющих резонаторов. Разница с приведенным в [1] значением эмиттанса 20% может быть объяснена сеточными эффектами, а также разными версиями программы расчета полей.

Моделирование динамика пучка в резонаторе с односторонним коаксиальным вводом мощности с помощью программы RTMTRACE проводилось для двух различных сгустков электронов. Результаты моделирования приведены в табл. 2.

На рис. 3 приведены характеристики пучка при влете в ускоритель и после пролета через него, полученные по программе RTMTRACE. Некоторые другие выходные параметры моделирования пучка: энергетический разброс пучка — 6.23%, максимальное отклонение частицы — 2.25 mm от оси, длина сгустка —  $1.05^\circ$ .

Для структуры с симметричным коаксиальным вводом мощности также были проведены расчеты динамики пучка с помощью программы RTMTRACE для двух

режимов, указанных в табл. 2. Рост эмиттанса для обоих сгустков не превысил 4%.

Волноводный ввод мощности, изображенный на рис. 1, *b*, может оказаться хорошей альтернативой коаксиальному вводу, если асимметрия его конструкции не приводит к появлению поперечных компонент электромагнитного поля в месте пролета пучка. Анализ структуры показал, что на распределение компонент поля на оси сильно влияет регулируемая длина концевой части волновода, обозначенная на рисунке *L*. В табл. 3 приведены значения амплитуд полей на оси структур с

**Таблица 1.** Максимальные значения компонент ЭМ-поля на оси пролета пучка

Компонента, V/m	Максимальные значения	
	электрическая стенка	магнитная стенка
$E_z$	$1.1 \cdot 10^7$	$1.1 \cdot 10^7$
$E_y$	$2.6 \cdot 10^4$	$5.6 \cdot 10^4$
$cB_x$	$4.0 \cdot 10^4$	$4.0 \cdot 10^4$

**Таблица 2.** Моделирование динамики электронов в RTMTRACE

Сгусток	$q$ , pC	$\epsilon_0$ , [mm · mrad]	$\sigma_z$ , mm	$\sigma_{x,y}$ , mm	Рост эмиттанса, %
1	77	1	0.6	2	5
2	8	0.1	0.6	0.6	12

**Таблица 3.** Значения амплитуд полей на оси структур с различной длиной концевой части прямоугольного волновода

Граничное условие	Максимальная величина		
	$L = 110 \text{ mm}$		
	$E_z, \text{ V/m}$	$E_y, [\text{V/m}] (\text{min/max})$	$cB_x, \text{ V/m}$
$E$ -стенка	$1.15 \cdot 10^7$	$(3.6/4.1) \cdot 10^3$	$1.6 \cdot 10^4$
$H$ -стенка	$1.15 \cdot 10^7$	$(3.1/3.8) \cdot 10^5$	$1.4 \cdot 10^6$
	$L = 145 \text{ mm}$		
$E$ -стенка	$1.15 \cdot 10^7$	$(1.4/1.6) \cdot 10^3$	$6.4 \cdot 10^3$
$H$ -стенка	$1.15 \cdot 10^7$	$(7.0/8.0) \cdot 10^3$	$3.1 \cdot 10^4$

длиной концевой части прямоугольного волновода 110 и 145 mm.

Для обоих вариантов оценка роста эмиттанса пучка производилась в фазе с волной для параметров пучка, приведенных в табл. 2. Получены следующие значения кика и роста эмиттанса пучка: при  $L = 110 \text{ mm}$   $K_{\text{beam}} = 0.0638 - 0.0241i$  и рост эмиттанса равен 154%, при  $L = 145 \text{ mm}$   $K_{\text{beam}} = 0.0009 - 0.0006i$  и рост эмиттанса равен 3.8%. Поперечные компоненты при  $L = 145 \text{ mm}$  значительно меньше. Очевидно, малая длина конца волновода приводит к локальному возмущению поля.

Следует отметить, что для получения полной картины необходимо проведение дополнительных расчетов с учетом изменений поля в радиальном направлении. Однако по полученным результатам уже можно сделать некоторые выводы; асимметричная структура с коаксиальным вводом мощности не может обеспечить низкий рост эмиттанса пучка; асимметричная структура с прямоугольным волноводным вводом мощности при определенных размерах обеспечивает достаточно низкий рост эмиттанса (3.8%).

## Ускоряющий резонатор суперструктуры коллайдера TESLA

Оценка влияния величины поперечного импульса, вызванного устройствами вывода ВВТ, проводилась для пятиячеечного сверхпроводящего резонатора суперструктуры коллайдера TESLA [3], размеры которого пересчитаны с частоты 1300 MHz на 2981 MHz. Форма ячеек полностью повторяет форму ячеек сверхпроводящего резонатора, рассчитанного на частоту 1300 MHz.

Рассмотрены конструкции одноволноводного устройства вывода ВВТ (рис. 4, *a*) и устройства в виде  $Y$ -соединения (рис. 4, *b*).

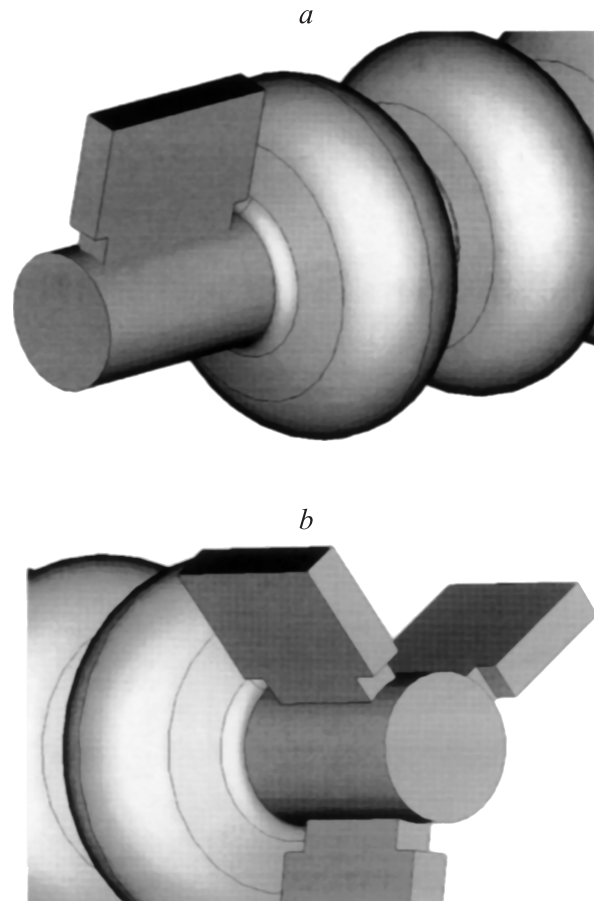
Недостатки одноволноводного ВВТ очевидны. Во-первых, однородность поля в области вывода ниже, чем у тройников  $Y$ -типа. Во-вторых, данная конструкция способна выводить паразитные волны высшего типа лишь определенной конфигурации. Не стоит забывать

и о разной поляризации всех волн высших типов, которые могут возбудиться при пролете ускоряемого ультрарелятивистского пучка.

Для данных структур было смоделировано движение сгустка в области вывода волн высших типов. Был задан хорошо сгруппированный сгусток с зарядом 77 pC, с энергией 5 MeV и поперечным радиусом, составляющим 1 mm. Получены распределения электрического поля на оси структуры в области вывода волн высших типов. На рис. 5 показан поперечный срез пучка до и после пролета.

Площадь поперечного среза пучка до пролета вывода ВВТ составляет  $2.71 \text{ mm}^2$ , а на вылете  $2.955 \text{ mm}^2$ . Рост составляет порядка 9%. Смещение в направлении вывода ВВТ составляет порядка  $3.76 \text{ }\mu\text{m}$ , а в направлении, перпендикулярном выводу ВВТ, всего  $0.57 \text{ }\mu\text{m}$ , что в свою очередь, еще раз подтверждает недостаток одноволноводного вывода ВВТ.

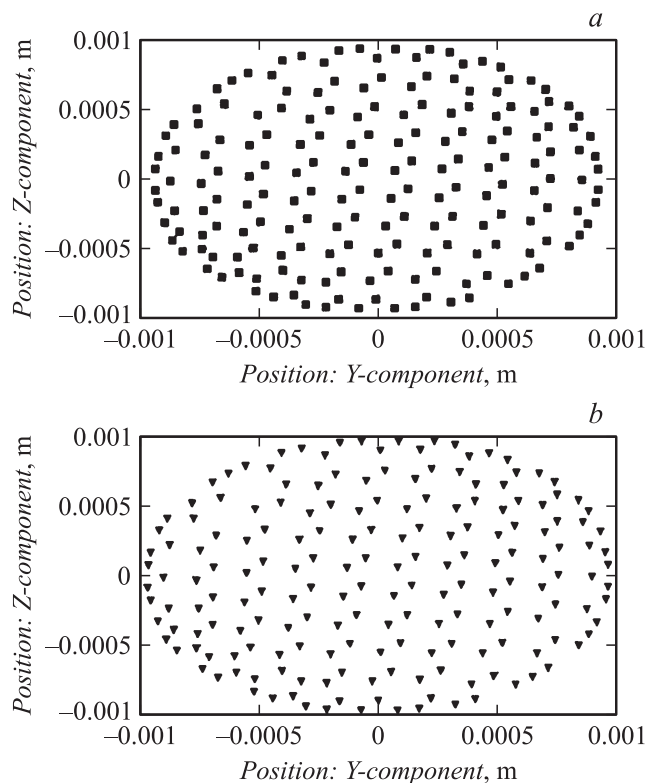
Из изложенных результатов можно сделать вывод, что одноволноводное устройство вывода ВВТ не является оптимальным. Оно вносит ощутимые пучком неоднородности в электрическое и магнитное поле, что приводит к смещению в сторону устройства вывода ВВТ. Лучшую симметрию поля в области пролета пучка имеет устрой-



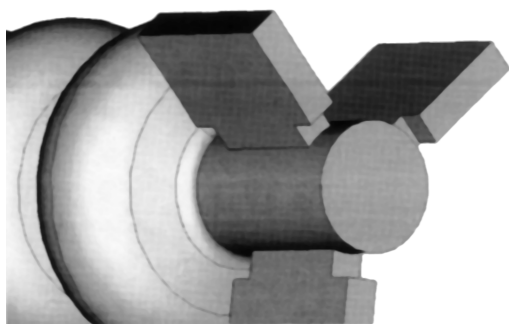
**Рис. 4.** Внешний вид одноволноводного устройства ВВТ и устройства в виде волноводного  $Y$ -тройника.

**Таблица 4.** Величины эмиттансов для различных устройств вывода ВВТ

Вид устройства вывода ВВТ		Y-соединение			Одноволновое
		$b = 30 \text{ mm}$	$b = 40 \text{ mm}$	$b = 47 \text{ mm}$	
Значение эмиттанса (Y)	До	$5.130 \cdot 10^{-11}$	$5.929 \cdot 10^{-11}$	$8.792 \cdot 10^{-11}$	$9.838 \cdot 10^{-12}$
	После	$1.338 \cdot 10^{-8}$	$1.388 \cdot 10^{-8}$	$1.414 \cdot 10^{-8}$	$1.213 \cdot 10^{-8}$
Значение эмиттанса (Z)	До	$5.313 \cdot 10^{-11}$	$6.088 \cdot 10^{-11}$	$8.839 \cdot 10^{-11}$	$9.978 \cdot 10^{-12}$
	После	$1.162 \cdot 10^{-8}$	$1.151 \cdot 10^{-8}$	$1.170 \cdot 10^{-8}$	$1.235 \cdot 10^{-8}$



**Рис. 5.** Поперечный срез пучка одноволнового устройства вывода ВВТ: *a* — до пролета, *b* — после пролета.



**Рис. 6.** Внешний вид вывода ВВТ на основе Y-тройника.

ство вывода ВВТ в виде волноводного Y-тройника, внешний вид которого представлен на рис. 6. Исследо-

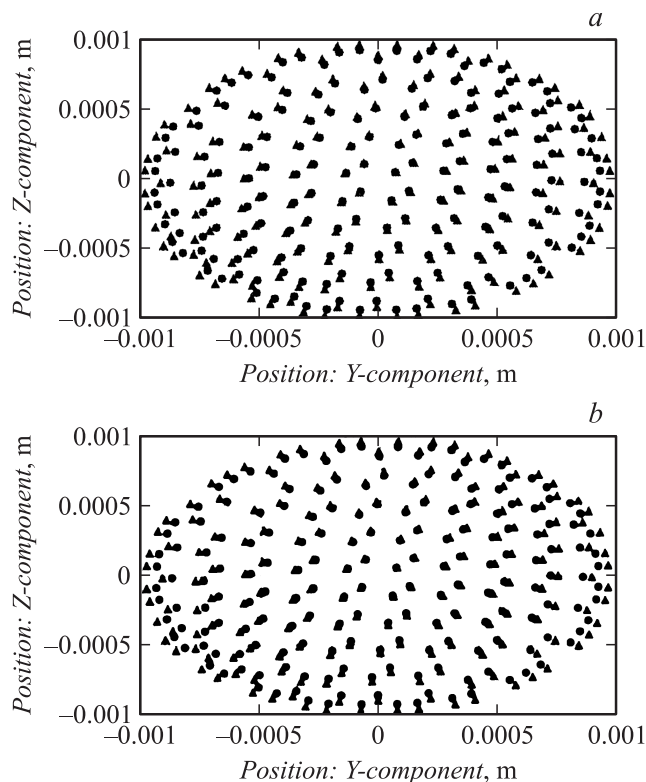
вания проводились при различных величинах окна связи дрейфовой трубки с прямоугольным волноводом.

На рис. 7 приведены поперечные срезы пучка для различных величин ширины окна связи.

Для полноценного исследования структуры недостаточно снятия двух поперечных эмиттансов в направлении Y и Z. Поэтому снятие результатов производилось каждые 45 градусов (рис. 8).

Для оценки смещения эмиттанса построены зависимости смещения приведенного поперечного импульса и продольной координаты пучка от направления, по которому наблюдается эмиттанс для различных значений ширины окна связи (рис. 9, 10).

В табл. 4 приведены рассчитанные величины эмиттансов для всех выше приведенных устройств вывода ВВТ.



**Рис. 7.** Поперечные срезы пучка до (●) и после (▲) пролета вывода. Ширина окна связи 30 (*a*) и 40 mm (*b*).

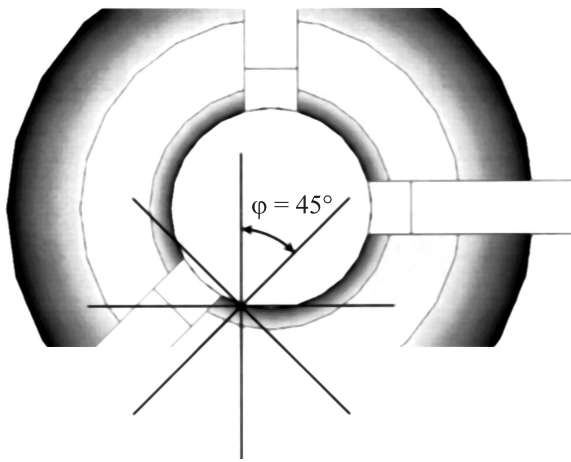


Рис. 8. Порядок снятия результатов.

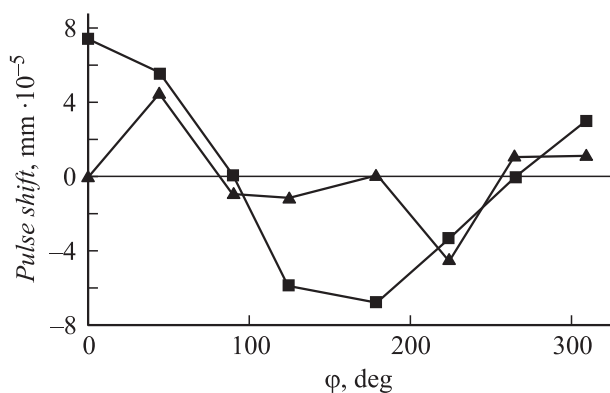


Рис. 9. Зависимости смещения приведенного поперечного импульса пучка от направления, по которому наблюдается эмиттанс. Ширина окна связи: ▲ — 30, ■ — 47 mm.

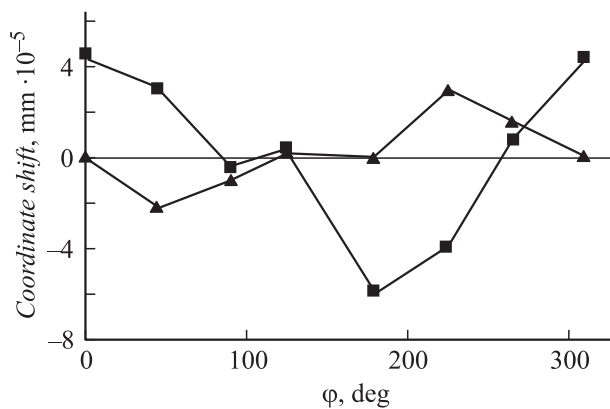


Рис. 10. Зависимости смещения продольной координаты пучка от направления, по которому наблюдается эмиттанс. Ширина окна связи: ▲ — 30, ■ — 47 mm.

Таким образом, рассмотрены устройства вывода ВВТ различных конфигураций с продольным расположением щелей связи. Сравнение полученных результатов с результатами, полученными ранее для устройств вывода

ВВТ с поперечным и косым расположением щелей [4], показало, что наиболее оптимальным для основных паразитных ВВТ является именно вариант с продольным расположением щелей. Величины внешней добротности для него намного ниже, нежели у варианта с поперечным расположением щелей.

Устройство вывода ВВТ в виде Y-соединения хотя и обладает хорошими свойствами при выводе ВВТ и может служить хорошим поглотителем для волн различных конфигураций, но необходимо учитывать его влияние на эмиттанс пучка.

## Заключение

Проведены исследования влияния поперечного импульса на параметры ускоренного пучка. Для инжекционного резонатора ускорителя с рекуперацией энергии ERL показано, что асимметричная структура с коаксиальным вводом мощности не может обеспечить низкий рост эмиттанса пучка и только при использовании симметричного ввода мощности можно получить достаточно низкий рост эмиттанса для обоих сгустков. Также показано, что симметричная структура с прямоугольным волноводным вводом мощности при определенных размерах способна обеспечить достаточно низкий рост эмиттанса (3.8%). Для пятитачеочной укоряющей суперструктуры коллайдера TESLA рассмотрены устройства вывода ВВТ различных конфигураций с продольным и поперечным расположением щелей связи.

## Список литературы

- [1] *Shemelin V., Belomestnykh S., Padamsee H.* Low-kick twin-coaxial and waveguide-coaxial couplers for ERL. Cornell Lepp Report SRF 021028-08, 2002. P. 1–6.
- [2] *Gevorkyan V.G., Savitsky A.B., Sotnikov M.A., Shvedunov V.I.* RTMTRACE code. VINITI 183-B89, 1989.
- [3] *Sekutowicz J. et al.* Superconducting Superstructure for the TESLA Collider. TESLA Report 98-08, DESY, 1998. P. 413–415.
- [4] *Богданович Б.Ю., Калужный В.Е., Каминский В.И., Собенин Н.П.* Ускоряющие структуры и СВЧ устройства линейных коллайдеров. М.: Энергоатомиздат, 2004. С. 200–219.