

## Расчет выхода ультрахолодных нейтронов из источника на основе сверхтекучего гелия на реакторе ВВР-М

© А.П. Серебров, А.К. Фомин

Петербургский институт ядерной физики им. Б.П. Константинова, Национальный исследовательский центр „Курчатовский институт“, 188300 Гатчина, Ленинградская область, Россия  
e-mail: serebrov@pnpi.spb.ru

(Поступило в Редакцию 22 января 2015 г.)

На реакторе ВВР-М в ПИЯФ создается высокоинтенсивный источник ультрахолодных нейтронов (УХН). В источнике будет использоваться сверхтекучий гелий, который позволит достичь плотности УХН примерно на 2–3 порядка выше, чем на существующих в мире источниках. Обладая самым интенсивным источником УХН, реактор ВВР-М станет международным центром фундаментальных исследований с УХН. В результате оптимизации параметров источника получена расчетная плотность УХН в основной ловушке  $\rho_{351} = 1.3 \cdot 10^4 \text{ н/см}^3$  (для ловушки объемом 351) и  $\rho_{3501} = 8.4 \cdot 10^3 \text{ н/см}^3$  (для ловушки объемом 3501). Для дополнительной ловушки, расположенной на платформе, получена расчетная плотность  $\rho_{351} = 150 \text{ н/см}^3$  и  $\rho_{3501} = 120 \text{ н/см}^3$ . Отношение плотностей УХН составляет два порядка величины и отражает эффективность метода извлечения УХН при накоплении в сверхтекучем гелии.

### Введение

Проект нового источника холодных и ультрахолодных нейтронов (УХН) на реакторе ВВР-М (рис. 1) основан на использовании сверхтекучего гелия в качестве конвертора холодных нейтронов в ультрахолодные [1–4]. В источнике планируется производить вывод УХН в две ловушки. Вывод УХН в основную ловушку происходит из камеры источника по горизонтальному нейтроноводу. Дополнительная ловушка будет располагаться на платформе. В нее будут попадать нейтроны, которые прошли через стенку камеры источника и были охлаждены за счет гравитационного торможения при подъеме вверх.

С помощью метода Монте-Карло произведено моделирование выхода УХН в источнике. Моделирование произведено с использованием программы [5], разработанной для нейтронных расчетов с учетом гравитации. В процессе моделирования варьировались различные параметры с целью оптимизации выхода УХН.

### Моделирование плотности УХН в основной ловушке

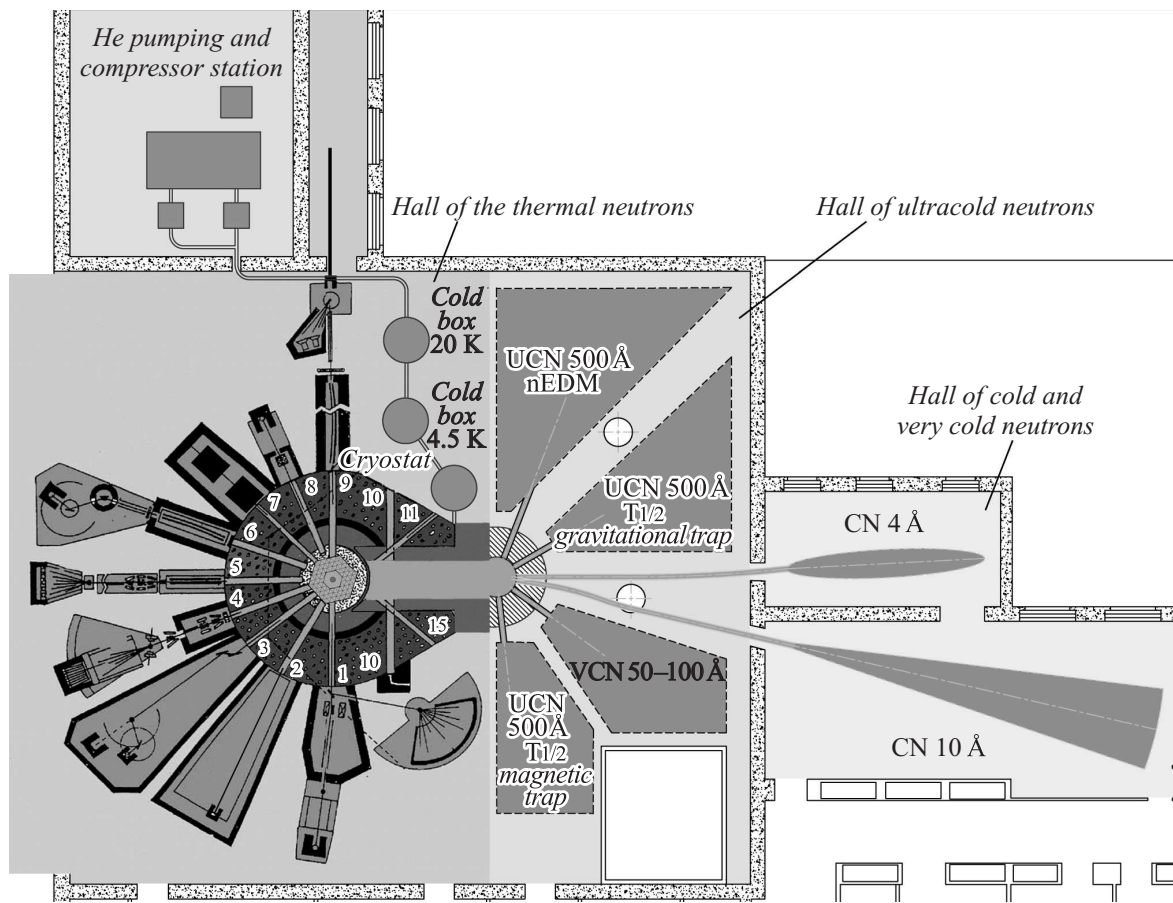
Сравнивается выход УХН для двух вариантов низкотемпературной части источника УХН. Расчетная схема обоих вариантов представлена на рис. 2. Камера источника 1 имеет диаметр 30 см и объем 351.

Камера соединяется с ловушкой УХН 3 при помощи нейтроновода 2. Камера, нейтроноводы и ловушка УХН имеют внутри напыление  $^{58}\text{NiMo}$  с граничной скоростью 7.8 м/с и коэффициентом потерь  $3 \cdot 10^{-4}$ . При отражении нейтронов от стенок нейтроноводов 0.7% отражений являются диффузными, а при отражении от стенок камеры источника и ловушки УХН — 90%.

Скорость производства УХН в He II, содержащемся в камере источника, составляет  $(3.6–5) \times 10^3 \text{ н/(см}^3\text{s)}$ . Однако в дальнейшем мы будем исходить из консервативной оценки для скорости производства  $\sim 3 \cdot 10^3 \text{ н/(см}^3\text{s)}$ , так как по техническим причинам предполагаются потери нейтронов на зазорах между элементами системы.

В результате моделирования получена плотность УХН для ловушек объемом 35 и 3501. Выбранные размеры ловушек характерны для экспериментов по измерению электрического дипольного момента нейтрона (351) [6] и времени жизни нейтрона (3501) [7]. На рис. 3 показана плотность УХН в зависимости от температуры He II в камере источника. Вдоль оси абсцисс дополнительно отложены значения времени хранения нейтронов в He II при данной температуре. Для сравнения на рис. 3 также показана плотность УХН в закрытой камере источника. Как видно из графика, эта плотность падает с ростом температуры, так как падает время хранения нейтронов. Для варианта 1 расчет выполнен при диаметре нейтроновода 140 мм и длине 3 м. На выходе из камеры источника и перед входом в ловушку установлены разделительные мембраны из Al толщиной 100 мкм с граничной скоростью 3.2 м/с. Утечка УХН в трубопроводы не учитывалась. Для варианта 2 расчет выполнен при диаметре нейтроновода 100 мм, диаметре трубопровода вакуумной откачки 70 мм, диаметре трубы заливки камеры 10 мм. Углы поворота нейтроновода составили 30°. Установлена одна алюминиевая мембрана перед поворотом, ведущим к ловушке УХН. Время хранения УХН в парах гелия принято равным 54 с.

Из рис. 3 видно, что вариант 2 позволяет получить более высокую плотность УХН в ловушке во всем диапа-



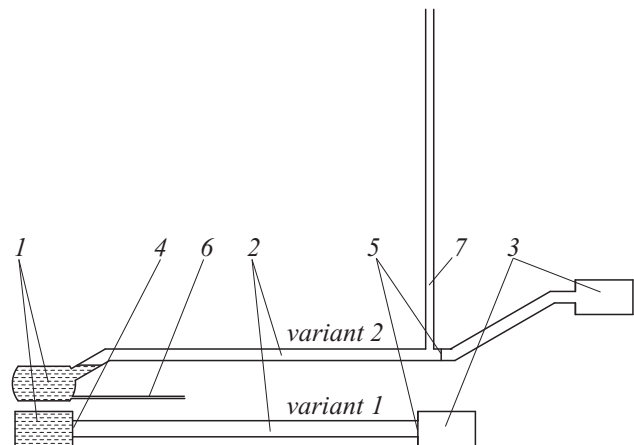
**Рис. 1.** Экспериментальные залы реактора ВВР-М. Схема размещения источника холодных и ультрахолодных нейтронов, комплекса экспериментальных установок в главном зале реактора и комплекса экспериментальных установок в нейтроноводных залах.

зоне температур. Также из рис. 3 видно, что понижение температуры ниже 1.2 K не дает существенного выигрыша в плотности УХН в ловушке. Поэтому дальнейшие расчеты выполнены для варианта 2 с температурой He II в камере источника 1.2 K.

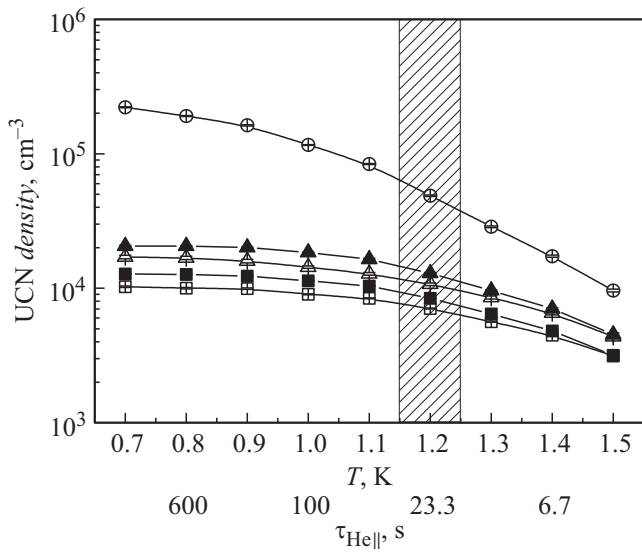
На рис. 4, а представлены результаты расчета с разными диаметрами нейтроновода. Расчет произведен для двух размеров ловушек, а также с учетом паров гелия в нейтроноводе и без учета. С увеличением диаметра нейтроновода растет число нейтронов, выходящих из камеры источника. Но одновременно увеличивается вероятность выхода нейтронов из ловушки УХН, и плотность нейтронов в ней падает, что особенно важно для ловушек малого объема. На основании полученных данных можно сделать вывод о целесообразности использования нейтроновода диаметром 100 mm.

На рис. 4, б приведены результаты расчета с разными диаметрами трубопровода вакуумной откачки, который одновременно является гравитационным затвором УХН. Длина этого трубопровода составила 295 см. Нейтроны с энергией, позволяющей достичь высоты этого трубопровода, теряются. Также этот трубопровод создает

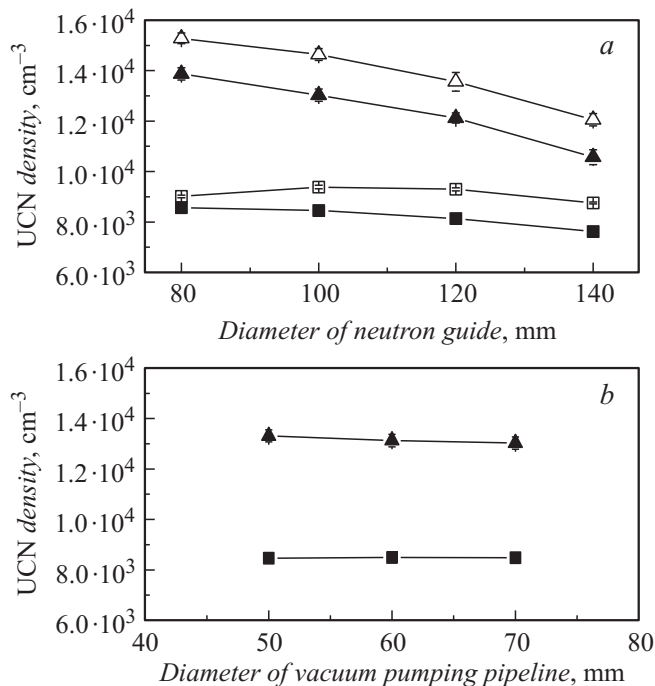
потери УХН в связи с дополнительными соударениями со стенками и в связи с тем, что он заполнен парами



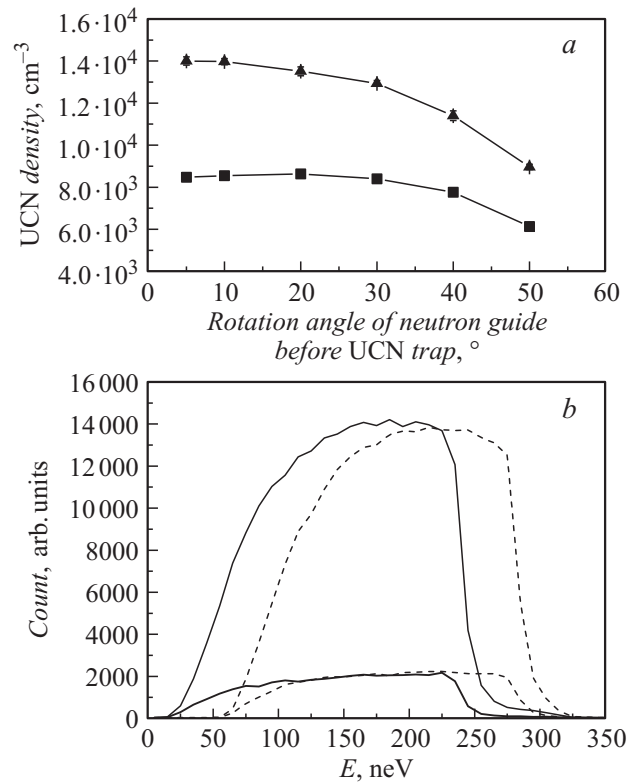
**Рис. 2.** Расчетная схема варианта 1 и варианта 2 источника УХН: 1 — камера источника, 2 — нейтроновод, 3 — ловушка УХН, 4 — мембрана на выходе из камеры источника, 5 — мембрана перед входом в ловушку УХН, 6 — труба заливки камеры, 7 — трубопровод вакуумной откачки камеры (гравитационный затвор УХН).



**Рис. 3.** Плотность УХН в зависимости от температуры He II в камере источника:  $\circ$  — в закрытой камере источника,  $\triangle$  — в ловушке объемом 351 для варианта 1,  $\blacktriangle$  — в ловушке объемом 351 для варианта 2,  $\square$  — в ловушке объемом 3501 для варианта 1,  $\blacksquare$  — в ловушке объемом 3501 для варианта 2.



**Рис. 4.** Зависимость плотности УХН от диаметра нейтроновода (a):  $\triangle$  — в ловушке объемом 351 без учета паров гелия,  $\blacktriangle$  — в ловушке объемом 351 с учетом паров гелия,  $\square$  — в ловушке объемом 3501 без учета паров гелия,  $\blacksquare$  — в ловушке объемом 3501 с учетом паров гелия. Зависимость плотности УХН от диаметра трубопровода вакуумной откачки (b):  $\blacktriangle$  — в ловушке объемом 351,  $\blacksquare$  — в ловушке объемом 3501.



**Рис. 5.** Зависимость плотности УХН от угла поворота нейтроновода перед ловушкой УХН (a):  $\blacktriangle$  — в ловушке объемом 351,  $\blacksquare$  — в ловушке объемом 3501. Спектры нейтронов в ловушках двух объемов для разных углов поворота нейтроновода перед ловушкой (b):  $5^\circ$  (штриховая линия) и  $30^\circ$  (сплошная линия). Высокие спектры соответствуют ловушке объемом 3501, низкие — 351.

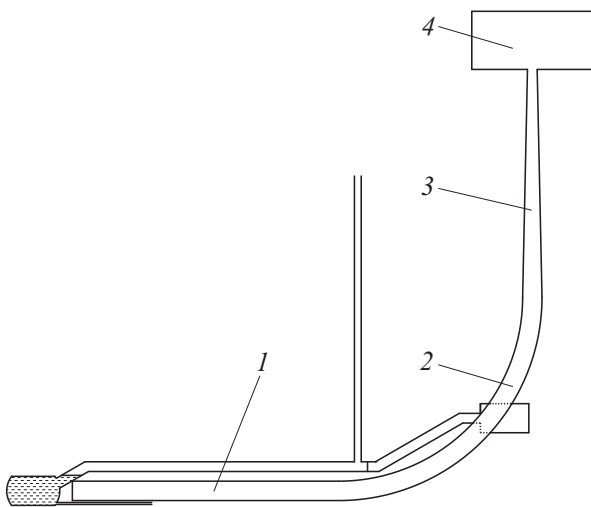
гелия. Из рис. 4, b видно, что плотность УХН в ловушке почти не зависит от этого параметра. Для дальнейших расчетов выбран диаметр 70 mm.

На рис. 5, a представлены результаты расчета для разных углов поворота нейтроновода перед ловушкой УХН. При увеличении угла поворота ловушка УХН поднимается вверх, и при этом восстанавливается часть нейтронного спектра, обрезанного алюминиевой фольгой перед поворотом. Поворот нейтроновода на угол более  $30^\circ$  приводит к падению плотности УХН из-за отражений на повороте. Спектры в ловушке представлены на рис. 5, b, из которого видно, что с подъемом ловушки происходит смещение спектра УХН в сторону более низких энергий. Выигрыша за счет надбарьерных нейтронов нет, так как они утеряны в камере источника и подводящем нейтроноводе. Несмотря на то что мы фактически не имеем выигрыша в плотности УХН при угле поворота от 0 до  $30^\circ$ , такой поворот является целесообразным, так как мы получаем более мягкий спектр с лучшим временем хранения.

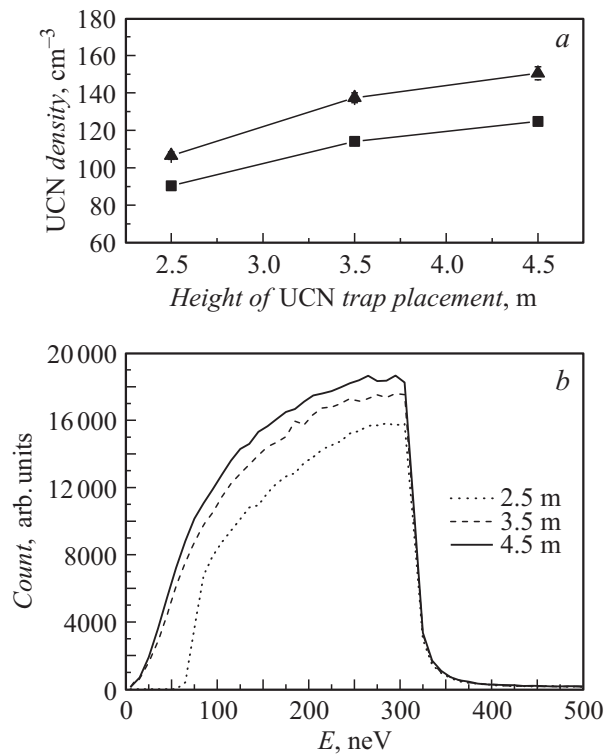
### Моделирование плотности УХН в ловушке, расположенной на платформе

Расчетная схема ловушки УХН на платформе представлена на рис. 6. К ловушке УХН 4 ведет нейтронная система, состоящая из горизонтального нейтроновода сечением  $200 \times 200$  мм 1, поворотного нейтроновода сечением  $200 \times 200$  мм 2 и вертикального сужающегося нейтроновода с уменьшением сечения до  $100 \times 100$  мм 3. В горизонтальный нейтроновод 1 попадают нейтроны из камеры источника, которые прошли через ее стенку из-за превышения граничной скорости материала напыления стенки (7.8 м/с для  $^{58}\text{NiMo}$ ). Эти нейтроны теряют свою энергию при подъеме по вертикальному нейтроноводу 3, и благодаря этому они могут храниться в ловушке УХН 4. Нейтроноводы и ловушка УХН имеют внутри напыление  $^{58}\text{NiMo}$  с граничной скоростью 7.8 м/с и коэффициентом потерь  $3 \cdot 10^{-4}$ . При отражении нейтронов от стенок нейтроноводов 0.7% отражений являются диффузными, а при отражении от стенок ловушки УХН — 90%. Произведены расчеты для ловушек объемом 35 и 3501.

На рис. 7,а представлены результаты расчета для разных вариантов расположения ловушки УХН по высоте. С подъемом ловушки восстанавливается часть нейтронного спектра, обрезанная напылением ( $^{58}\text{NiMo}$ ) камеры источника. Для дальнейших расчетов выбрана высота 4.5 м. На рис. 7,б приведены спектры УХН в ловушке объемом 3501 для разных высот ее расположения. Данные расчеты выполнены для радиуса поворотного нейтроновода 2 м.

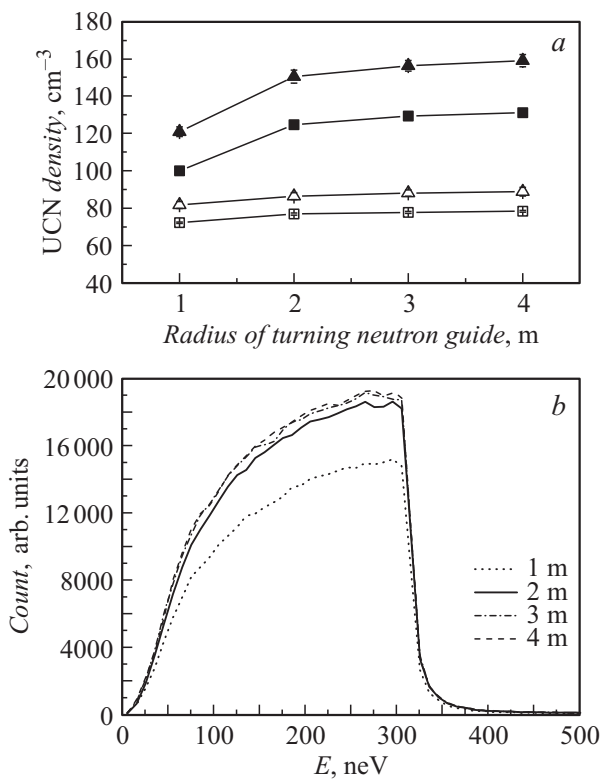


**Рис. 6.** Расчетная схема ловушки УХН на платформе: 1 — горизонтальный нейтроновод сечением  $200 \times 200$  мм, 2 — поворотный нейтроновод сечением  $200 \times 200$  мм, 3 — вертикальный сужающийся нейтроновод с уменьшением сечения до  $100 \times 100$  мм, 4 — ловушка УХН.



**Рис. 7.** Зависимость плотности УХН от высоты расположения ловушки УХН (а): ▲ — в ловушке объемом 351, ■ — в ловушке объемом 3501. Спектры нейтронов в ловушке объемом 3501 для разных высот ее расположения (б).

Рис. 8,а представляет результаты расчета для разных значений радиуса поворотного нейтроновода. При увеличении радиуса поворота положение ловушки УХН оставалось неизменным. С увеличением радиуса плотность УХН в ловушке растет, так как падает число нейтронов, отраженных в обратную сторону, и падает число нейтронов, потерянных из-за превышения граничной скорости нейтроновода. Также с увеличением радиуса падает общая протяженность нейтроновода, и соответственно нейтроны имеют меньшую вероятность быть потерянными при соударениях со стенками. Для сравнения на рис. 8,а показан вариант расчета без сужения вертикального нейтроновода, когда его сечение оставалось постоянным —  $200 \times 200$  мм. При этом плотность УХН в ловушке получилась меньше, чем для варианта с сужением вертикального нейтроновода до сечения  $100 \times 100$  мм на входе в ловушку УХН. Для варианта с сужением в ловушку попадает меньше нейтронов из-за отражений в обратную сторону на сужающемся участке. Но, с другой стороны, нейтроны, попавшие в ловушку, имеют меньшую вероятность выйти из нее. Также немаловажным обстоятельством является то, что нейтроны на выходе из сужающегося нейтроновода имеют более широкое угловое распределение, что уменьшает вероятность их выхода из ловушки после отражения от ее верхней части. На рис. 8,б



**Рис. 8.** Зависимость плотности УХН от радиуса поворотного нейтропровода (а) для варианта без сужения вертикального нейтропровода:  $\Delta$  — в ловушке объемом 351,  $\square$  — в ловушке объемом 3501; для варианта с сужением вертикального нейтропровода:  $\blacktriangle$  — в ловушке объемом 351,  $\blacksquare$  — в ловушке объемом 3501. Спектры нейтронов в ловушке объемом 3501 для разных радиусов поворотного нейтропровода (б).

показаны спектры УХН в ловушке объемом 3501 для разных радиусов поворотного нейтропровода.

## Заключение

В результате оптимизации параметров источника получена плотность УХН в основной ловушке  $\rho_{351} = 1.3 \cdot 10^4 \text{ n/cm}^3$  (для ловушки объемом 351) и  $\rho_{3501} = 8.4 \cdot 10^3 \text{ n/cm}^3$  (для ловушки объемом 3501). Для ловушки, расположенной на платформе, получены плотности  $\rho_{351} = 150 \text{ n/cm}^3$  и  $\rho_{3501} = 120 \text{ n/cm}^3$ . Отношение плотностей УХН составляет два порядка величины и отражает эффективность метода извлечения УХН при накоплении в сверхтекучем гелии. Полученная плотность УХН на 2–3 порядка величины превышает плотность существующих источников УХН [8].

На новом источнике УХН запланирована программа исследований фундаментальных взаимодействий. Она включает в себя поиск электрического дипольного момента нейтрона и прецизионное измерение времени жизни нейтрона. Благодаря самому интенсивному источнику УХН реактор ВВР-М станет международным центром фундаментальных исследований с УХН.

Исследование выполнено в ФГБУ „ПИЯФ“ за счет гранта Российского научного фонда (проект № 14-22-00105).

## Список литературы

- [1] Серебров А.П., Митюхляев В.А., Захаров А.А. и др. // NIMA. 2009. Т. 611. С. 276–279.
- [2] Серебров А.П., Митюхляев В.А., Захаров А.А. и др. // ФТТ. 2010. Т. 52. С. 969–973.
- [3] Серебров А.П. // Crystallograph Reports. 2011. Vol. 56. P. 1230–1237.
- [4] Серебров А.П., Болдарев С.Т., Ерыкалов А.Н. и др. // Phys. Proced. 2011. Vol. 17. P. 251–258.
- [5] Фомин А.К. Моделирование экспериментов с ультрахолодными нейтронами. Канд. дис. Гатчина. 2006. 106 с.
- [6] Серебров А.П., Коломенский Е.А., Пирожков А.Н. и др. // Письма в ЖЭТФ. 2014. Т. 99. С. 7–11.
- [7] Серебров А.П., Фомин А.К., Харитонов А.Г. и др. // ЖТФ. 2013. Т. 83. Вып. 11. С. 136–141.
- [8] Steyerl A., Nagel H., Schreiber F.-X. et al. // Phys. Lett. A. 1986. Vol. 116. P. 347–352.