

Моделирование напряженного состояния пластин кремния большого диаметра в процессе термического отжига

© М.В. Меженный, М.Г. Мильвидский*, А.И. Простомолотов**

Государственный научно-исследовательский институт редкометаллической промышленности „Гиредмет“, 109017 Москва, Россия

* Институт химических проблем микроэлектроники, 109017 Москва, Россия

** Институт проблем механики Российской академии наук, 109017 Москва, Россия

E-mail: icrpm@mail.girmet.ru

(Поступила в Редакцию 11 марта 2003 г.)

Сформулирована и решена в изотропном приближении трехмерная задача определения поля напряжений и деформаций в бездислокационных пластинах кремния диаметром 200 и 300 мм, располагающихся горизонтально на трех симметрично расположенных опорах, в условиях действия гравитационных сил и термических напряжений. Показано, что в случае действия гравитационных сил пластина в целом наименее напряжена при расположении опор на расстоянии $0.6-0.7R$ от центра пластины. Рассчитаны поля сдвиговых напряжений для всех возможных систем скольжения. Установлено, что для пластин диаметром 300 мм даже при радиальном перепаде температуры 10 К решающую роль в формировании поля упругих напряжений играют гравитационные силы. В пластинах диаметром 200 мм при таком перепаде температур вклад термических напряжений соизмерим с вкладом гравитационных сил. При радиальных перепадах температур менее 5 К вкладом термических напряжений можно пренебречь и в случае пластин диаметром 200 мм. Исходя из полученных значений максимальных сдвиговых напряжений, нельзя исключать возможность генерации дислокаций в пластинах в области контакта с опорами в процессах высокотемпературного отжига пластин диаметром 200 мм и особенно пластин диаметром 300 мм.

Работа поддержана Российским фондом фундаментальных исследований (грант № 01-02-16816).

В последние годы в связи с резким увеличением диаметра выпускаемых кремниевых пластин проблема источников упругих напряжений в пластинах и возможности их релаксации путем пластической деформации с образованием дислокаций в процессах высокотемпературных термических воздействий снова выдвинулась на передний план. Вызвано это, в первую очередь, тем, что по мере увеличения диаметра пластин все большую роль в формировании поля упругих напряжений играют гравитационные силы, обусловленные собственным весом пластин. Кроме того, для пластин большого диаметра возникают дополнительные трудности в обеспечении малых перепадов температур по площади пластины при их термообработке. Особенно актуальными эти проблемы стали при переходе к производству пластин диаметром 200 и 300 мм.

Процесс термической обработки пластин осуществляется как в установках с резистивным нагревом [1–3], так и с использованием галогенных ламп накаливания [4]. Последние наиболее часто используют при проведении процессов быстрого термического отжига. Как правило, в процессе отжига пластины располагаются горизонтально на трех симметрично расположенных опорах. Известны и другие способы крепления пластин: использование четырех симметрично расположенных опор и расположение пластин на кольцевых опорах. В работе [5] в одномерном приближении произведены оценки максимальных сдвиговых напряжений в пластинах кремния

диаметром 200 и 300 мм, обусловленных действием гравитационных сил, для перечисленных способов крепления пластин.

В настоящей работе решалась трехмерная задача определения напряженного состояния в бездислокационных пластинах кремния диаметром 200 и 300 мм, располагающихся горизонтально на трех симметрично расположенных опорах, в случае наличия гравитационных напряжений, обусловленных собственным весом пластины, а также термических напряжений, обусловленных перепадом температур по площади пластины.

1. Формулировка задачи

Цель работы — решение трехмерной задачи определения поля упругих напряжений и деформаций в изотропном приближении для пластин, размещаемых горизонтально на трех симметрично расположенных опорах, находящихся на разных расстояниях от центра пластины: $0.5, 0.6, 0.7R$, где R — радиус пластины.

В процессе отжига пластина свободно лежит на трех симметрично расположенных опорах (рис. 1). Опоры приняты абсолютно упругими. Пластина может свободно скользить по опорам, поэтому при нагреве пластины не происходит введение дополнительных напряжений, связанных с увеличением размеров пластины при повышении температуры, как это имеет место в случае ее жесткого закрепления. С учетом симметрии

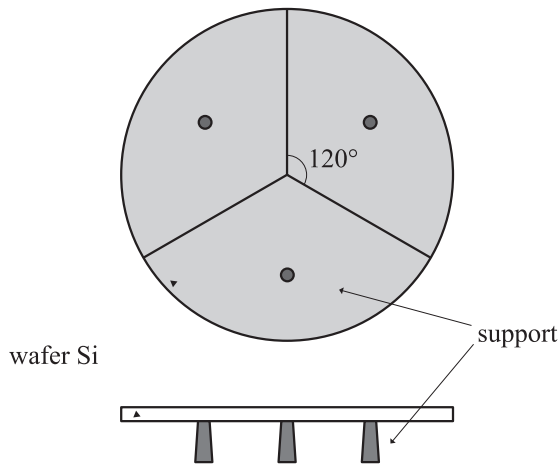


Рис. 1. Схема разбиения пластины на конечные элементы.

расположения опор достаточно рассмотреть 120-градусный сектор пластины. Уравнения, связывающие поля перемещений u_i , напряжений σ_{ij} и деформации ε_{ij} , решались методом конечных элементов. Выбранный 120-градусный сегмент пластины разбивался на конечное число элементов, причем размер элемента вблизи точки опоры пластины уменьшался, а число элементов увеличивалось. По толщине пластина разбивалась на пять элементов. Толщина пластин принималась равной $1000 \mu\text{m}$, а площадь контактной площадки опоры $\sim 1 \text{mm}^2$. В несвязной постановке температурное поле в пластине определяется независимо решением уравнения Лапласа.

В расчетах использованы следующие значения упругих и тепловых параметров кремния: коэффициент Пуассона $\mu = 0.25$, коэффициент теплового расширения $\beta = 5.2 \cdot 10^{-6} \text{K}^{-1}$, модуль сдвига $G = 6.2 \cdot 10^4 \text{MPa}$, модуль упругости $E = 2G(1 + \mu) = 1.55 \cdot 10^5 \text{MPa}$ (линейная аппроксимация температурной зависимости модуля упругости) [6].

2. Анализ напряжений, обусловленных гравитационными силами

Простейшую оценку уровня напряжений можно провести из соображений, что на каждую опору действует сила, равная 1/3 веса пластины. При площади контакта пластины с опорой 1mm^2 и толщине пластины 1mm такая оценка дает максимальные действующие напряжения, равные 0.24 и 0.54MPa соответственно для пластин диаметром 200 и 300mm . Однако при такой оценке совершенно не учитывается влияние радиального расположения опор. Согласно проведенным ориентировочным оценкам на основе анализа баланса действующих сил оптимальным с точки зрения минимизации напряжений в объеме пластины является расположение опор на расстоянии $0.667R$ от ее центра. После такого рода

приближенных оценок были выполнены расчеты трехмерного напряженного состояния пластин.

На рис. 2 представлены рассчитанные картины изгиба пластины диаметром 300mm вдоль оси Z (характеризующие прогиб пластин) под действием гравитационных сил при расположении опор на расстоянии 0.5 (a) и 0.7 (b) радиуса от центра пластины. Как видно из приведенных данных, характер деформации пластины при радиальном смещении точки опоры существенно меняется: по мере увеличения расстояния между опорами положительная деформация (относительно нейтральной линии) в центральной части пластины меняется на отрицательную и изменяет свою величину. Одновременно в краевой области пластины в участках, где отрицательная деформация минимальна, также происходит изменение знака деформации, и она становится положительной. При расположении опор на расстоянии 0.6 радиуса от центра пластины практически вся пластина имеет отрицательные смещения за исключением области, окружающей контактную площадку опоры с пластиной. Для пластин диаметром 200mm характер наблюдаемых изменений в картине деформации аналогичен.

Рассчитанные величины деформаций вдоль оси Z для пластины диаметром 300mm с различным радиальным расположением опор приведены на рис. 3. Рассчитанная картина деформации носит достаточно сложный характер. Из приведенных результатов видно, что максимальные значения деформаций (соответствующие наиболее удаленной от опор точке на краю пластины) уменьшаются по мере удаления точки опоры от центра пластины. Деформацией с положительным знаком считается деформация, направленная против направления действия силы гравитации (изгиб пластины вверх по отношению к нейтральной плоскости). Уменьшение диаметра пластины с 300 до 200mm вызывает уменьшение значений максимальных деформаций примерно в 4.5 раза.

Для характеристики общего напряженного состояния пластины, использованы напряжения Мизеса, σ_M [7]. На

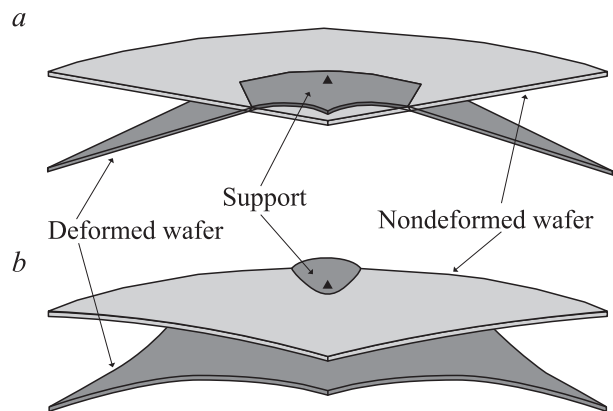


Рис. 2. Рассчитанные картины изгиба пластины диаметром 300mm (вдоль оси Z) под действием гравитационных сил при расположении опоры на расстоянии 0.5 (a) и 0.7 (b) радиуса от центра пластины.

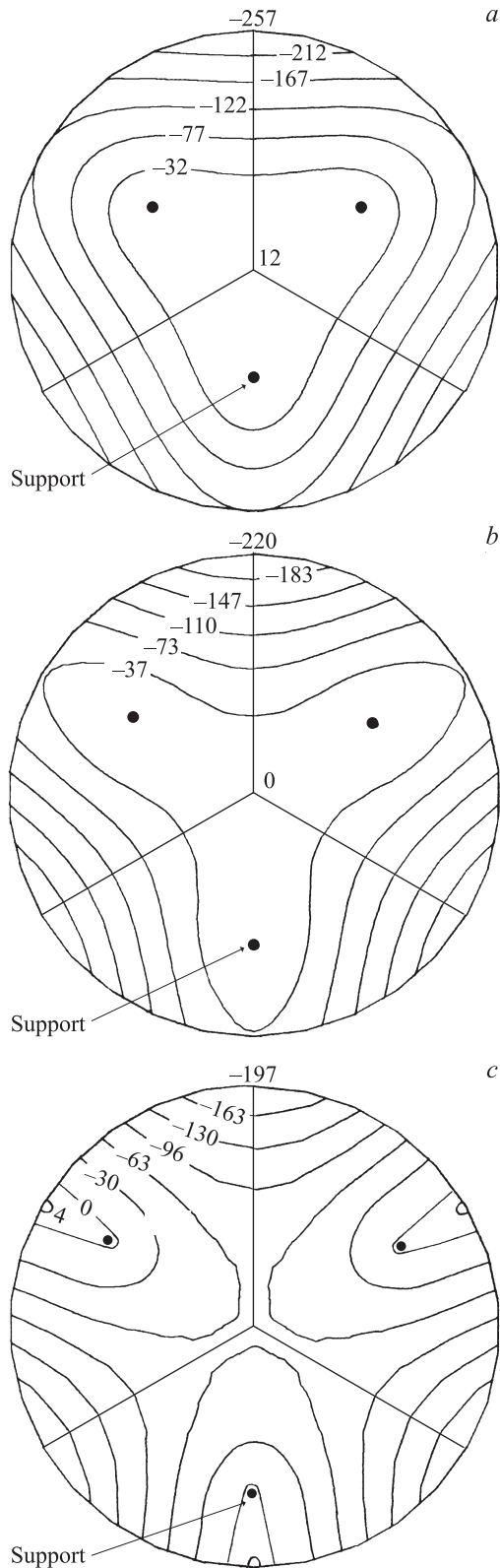


Рис. 3. Величины деформаций вдоль оси Z , обусловленных действием гравитационных сил, в пластине диаметром 300 мм при расположении опор на расстоянии: 0.5 (а), 0.6 (б) и 0.7 (с) радиуса от центра пластины (цифры у линий обозначают величину деформации пластины в μm ; положительные значения соответствуют деформации против направления действия силы гравитации, отрицательные — по направлению ее действия).

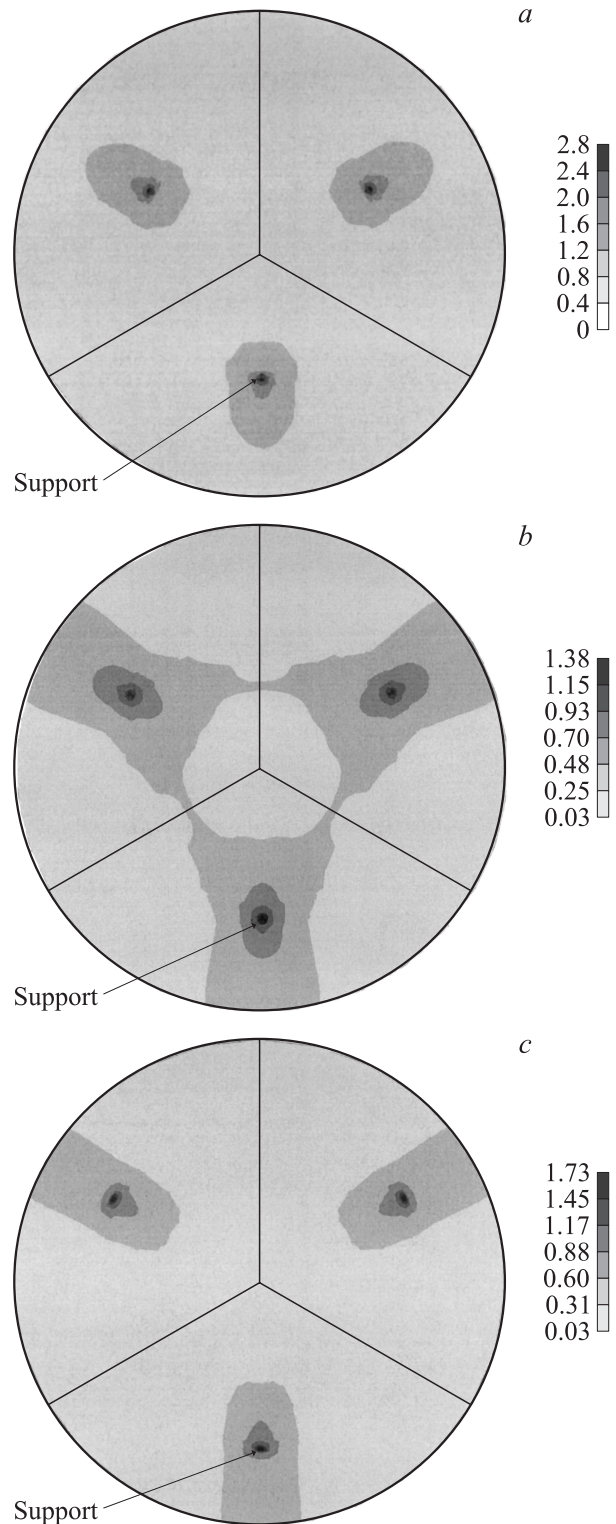


Рис. 4. Распределение величин напряжений Мизеса, обусловленных гравитационными силами, в плоскости пластины диаметром 300 мм при расположении опоры на расстоянии: 0.5 (а), 0.6 (б) и 0.7 (с) радиуса от центра пластины (численные значения соответствуют величинам напряжений в МПа).

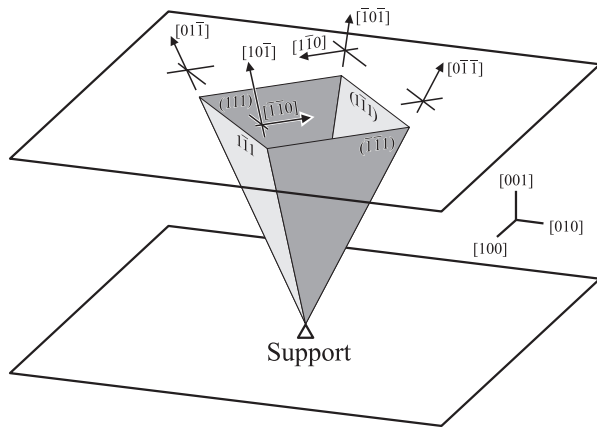


Рис. 5. Схема расположения возможных систем скольжения в пластине кремния ориентации (001).

рис. 4 приведено распределение величины σ_M в нижней плоскости пластины диаметром 300 mm при различном радиальном расположении опор. Максимальные напряжения σ_M наблюдаются вблизи точки опоры. При расположении опор на расстоянии $0.7R$ от центра пластины максимальные напряжения $\sigma_M = 1.73$ МПа. При расположении опор на расстоянии $0.6R$ от центра пластины эта величина снижается до $\sigma_M = 1.37$ МПа. При расположении опор на расстоянии $\sim 0.5R$ от центра пластины $\sigma_M = 2.76$ МПа. Из приведенных данных отчетливо видно, что пластина в целом наименее напряжена при расположении опор на расстоянии $0.6-0.7R$ от центра пластины, что хорошо согласуется с выполненными ранее приближенными оценками. При этом в большей части пластины напряжения не превышают $\sim 1 \cdot 10^{-3}$ МПа. Более точные оценки максимальных напряжений в области контакта требуют разработки корректной модели, учитывающей геометрию и материал опоры. Для пластин диаметром 200 mm и расположении опор на расстоянии $0.6-0.7R$ от центра пластины максимальные значения σ_M составляют 0.89 МПа. При этом в основной области пластины величины действующих напряжений очень малы и находятся примерно на одном уровне с напряжениями в пластинах диаметром 300 mm. Таким образом, область пластины, прилегающая к опоре, является наиболее напряженной, и в ней наиболее вероятна генерация дислокаций.

При оценке вероятности генерации в пластине дислокаций необходим учет конкретной геометрии возможных систем скольжения. Рассмотрим наиболее интересный с практической точки зрения случай — пластины с ориентацией (001). Схема возможных систем скольжения для пластин данной ориентации приведена на рис. 5. При расчете напряжений, под действием которых происходит генерация дислокаций, необходимо учитывать не общий уровень действующих напряжений, а в первую очередь их сдвиговую составляющую, действующую в плоскости и направлении легчайшего скольжения. При расчете

сдвиговых напряжений определялась проекция рассчитанного результирующего вектора трехмерного поля напряжений, обусловленного действием гравитационных сил, на плоскость скольжения в направлении легчайшего сдвига. Для анализа характера распространения дислокаций важным является вопрос: меняется ли знак напряжений по толщине пластины. В случае когда знак напряжений на верхней и нижней поверхностях пластины различен (внутри пластины проходит плоскость с нулевыми напряжениями), дислокации, зародившиеся в месте контакта пластины с опорой, будут распространяться в глубь пластины только до этой „нулевой“ (нейтральной) плоскости. Когда знак напряжений на верхней и нижней поверхностях пластины одинаков, дислокации, зародившиеся на нижней поверхности, могут распространяться по всей толщине пластины, при этом глубина их проникновения будет зависеть от конкретных локальных значений действующих напряжений.

Расчет сдвиговых напряжений σ_b проводился по формуле

$$\sigma_b = \sigma_M \cdot \frac{\sigma_x H + \sigma_y K + \sigma_z L}{\sqrt{\sigma_x^2 + \sigma_y^2 + \sigma_z^2} \sqrt{H^2 + K^2 + L^2}} \times \frac{\sigma_x h + \sigma_y k + \sigma_z l}{\sqrt{\sigma_x^2 + \sigma_y^2 + \sigma_z^2} \sqrt{h^2 + k^2 + l^2}}, \quad (1)$$

где $\sigma_x, \sigma_y, \sigma_z$ — нормальные напряжения в направлении осей X, Y и Z ; HKL — кристаллографические индексы вектора нормали к плоскости скольжения; hkl — кристаллографические индексы вектора в направлении скольжения. Первый множитель в выражении (1) представляет собой абсолютную величину вектора напряжений, второй множитель — это косинус угла между трехмерным вектором напряжения и его проекцией на плоскость скольжения (HKL), третий множитель — косинус угла между трехмерным вектором напряжения на плоскость скольжения и его проекцией на направление

Перечень возможных систем скольжения, использованных для расчета „гравитационных“ напряжений, в пластинах кремния ориентации (001)

| Обозначение системы скольжения | Плоскость скольжения | Направление скольжения |
|--------------------------------|-------------------------|------------------------|
| 1 | $1\bar{1}\bar{1}$ | $\bar{1}0\bar{1}$ |
| 2 | | $0\bar{1}1$ |
| 3 | | 110 |
| 4 | $\bar{1}\bar{1}\bar{1}$ | $\bar{1}01$ |
| 5 | | $1\bar{1}0$ |
| 6 | | $01\bar{1}$ |
| 7 | $11\bar{1}$ | 101 |
| 8 | | $0\bar{1}\bar{1}$ |
| 9 | | $\bar{1}10$ |
| 10 | $\bar{1}\bar{1}1$ | $10\bar{1}$ |
| 11 | | $\bar{1}\bar{1}0$ |
| 12 | | 011 |

скольжения в этой плоскости. В кристаллографической решетке кремния присутствуют четыре независимых плоскости легчайшего скольжения типа $\{111\}$, в каждой из которых существует шесть попарно обратных направлений легчайшего скольжения типа $\langle 110 \rangle$. С точки зрения оценки величины напряжений из 24 возможных систем скольжения достаточно провести расчет для 12 из них. Перечень использованных в расчетах систем скольжения приведен в таблице.

Даже при проведении расчетов упругих напряжений для определения сдвиговых напряжений в изотропном приближении важно знать, как ориентирована пластина относительно опор. Ориентационная зависимость сдвиговых напряжений в плоскости скольжения определяется взаимным кристаллографическим расположением пластины и трех опор. При вращении пластины относительно центра расположения опор изображенная на рис. 5 пирамида, ограниченная плоскостями $\{111\}$, также вращается относительно своей вершины. Поскольку в точке опоры сдвиговые напряжения максимальны, наиболее опасные (с точки зрения генерации дислокаций) сечения для каждой системы скольжения проходят через точку опоры. При этом линия пересечения плоскости скольжения с поверхностью пластины вращается относительно точки опоры, а соответствующее значение максимального напряжения остается постоянным.

На рис. 6 представлены рассчитанные величины максимальных сдвиговых напряжений, действующих в соответствующих системах скольжения для пластин диаметром 300 mm при различном радиальном расположении опор. Максимальные сдвиговые напряжения соответствуют месту контакта пластины с опорой. Цифрами на оси абсцисс обозначены номера соответствующих систем скольжения (см. таблицу).

Для сравнения на рис. 7 представлены результаты расчета максимальных сдвиговых напряжений в области контакта для пластин диаметром 200 и 300 mm при расположении опор на расстоянии $0.7R$ от центра пластины. Обозначения систем скольжения те же, что и на рис. 6. В среднем сдвиговые напряжения для пластин диаметром 200 mm в 1.5–2 раза меньше, чем для пластин диаметром 300 mm. Обращает на себя внимание то, что сдвиговые напряжения, действующие вблизи области контакта пластины с опорой, на порядок меньше соответствующих значений σ_M .

На рис. 8 представлен график распределения сдвиговых напряжений по толщине пластины в системе скольжения $(\bar{1}\bar{1}\bar{1})[01\bar{1}]$, обладающей максимальным значением фактора Шмида, проходящей через точку контакта пластины с центром опорной площадки. Расчет выполнен для пластины диаметром 300 mm при расположении опор на расстоянии $0.7R$ от центра. Из представленного на этом рисунке распределения сдвиговых напряжений видно, что в пластине присутствует плоскость с нулевыми значениями напряжений и располагается она на расстоянии ~ 0.7 толщины от ее нижней поверхности. Как следует из представленных

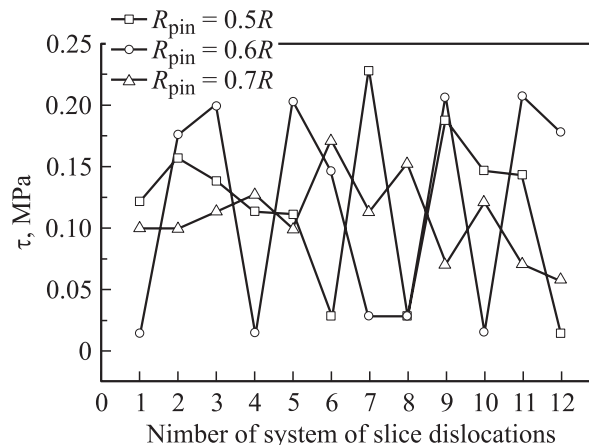


Рис. 6. Значения максимальных сдвиговых напряжений, обусловленных гравитационными силами, на нижней поверхности пластины диаметром 300 mm в точке ее контакта с опорой для разных систем скольжения, при различном радиальном расположении опор.

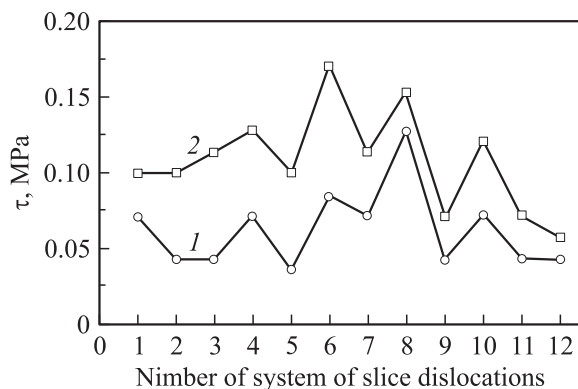


Рис. 7. Значения максимальных сдвиговых напряжений, обусловленных гравитационными силами, на нижней поверхности пластин диаметром 200 (1) и 300 (2) mm в точке их контакта с опорой для разных систем скольжения. Опоры расположены на расстоянии $0.7R$ от центра пластины.

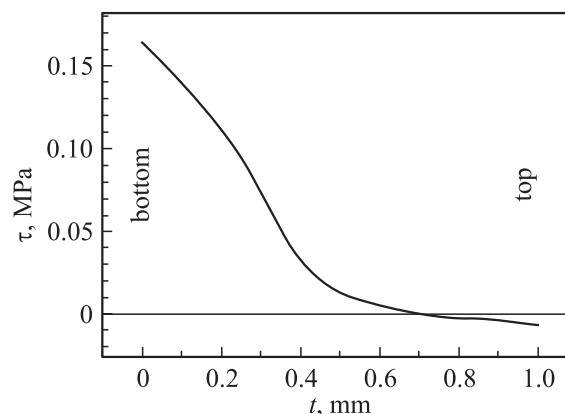


Рис. 8. Распределение сдвиговых напряжений, обусловленных гравитационными силами, по толщине пластины диаметром 300 mm для поперечного сечения, проходящего через точку контакта пластины с центром опорной площадки, в системе скольжения $(\bar{1}\bar{1}\bar{1})[01\bar{1}]$ с максимальным значением фактора Шмида. Опоры расположены на расстоянии $0.7R$ от центра пластины.

данных, максимальные значения сдвиговых напряжений на нижней поверхности пластины вблизи места контакта с опорой достигают в данном случае значения 0.17 МПа. При таких напряжениях в условиях нагрева пластин до температуры 1000°C и выше достаточно велика вероятность генерации дислокаций в области пластины, прилегающей к опоре. Однако генерируемые в этой области дислокации могут распространяться в глубь пластины только до нейтральной плоскости, не выходя на ее верхнюю (рабочую) поверхность.

3. Анализ термоупругих напряжений

Источником термоупругих напряжений является неоднородное распределение температуры в плоскости пластины, обусловленное условиями ее нагрева. При расчетах использован традиционный подход. Как и в случае действия гравитационных сил, для характеристики напряженного состояния мы пользовались напряжениями Мизеса, σ_M .

В качестве примера на рис. 9 приведены результаты расчета радиального распределения термических напряжений σ_M для пластины диаметром 300 мм. Расчет проведен для радиального перепада температуры 1 К. В центре пластины температура принята равной 1273 К. При значении радиального перепада 1 К максимальные термические напряжения σ_M составляют 0.03 МПа, что намного меньше напряжений, обусловленных гравитационными силами. При этом область максимальных термических сдвиговых напряжений находится в центре и у края пластины. В области же опор в отличие от напряжений гравитационного происхождения они минимальны. Максимальные термические сдвиговые напряжения для пластин диаметром 300 мм при данном перепаде температуры между центром и радиусом составляют ~ 0.01 МПа. Увеличение радиального перепада температуры вызывает пропорциональное увеличение термоупругих напряжений. Результаты расчетов свидетельствуют о том, что максимальные термические

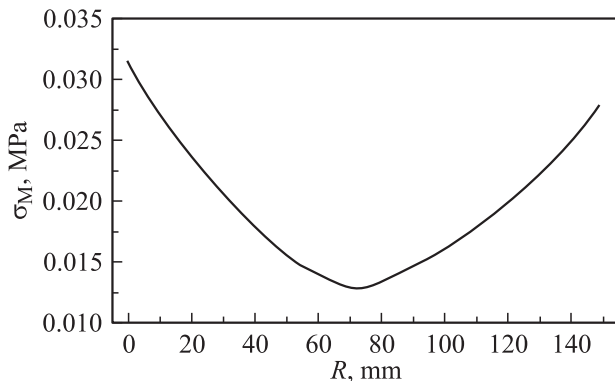


Рис. 9. Радиальное распределение термических напряжений σ_M , обусловленных радиальным перепадом температуры 1 К. Диаметр пластины 300 мм.

напряжения, возникающие при проведении термического отжига, сопоставимы по величине с максимальными напряжениями, вызванными гравитационными силами, только для пластин диаметром 200 мм и при этом при радиальных перепадах температуры больше 10 К. Для пластин диаметром 300 мм даже при таких радиальных перепадах температур напряжения, вызванные гравитационными силами, значительно превышают величины термических напряжений.

Таким образом, установлено, что для пластин диаметром 300 мм даже при радиальном перепаде температур 10 К решающую роль в формировании поля упругих напряжений играют гравитационные силы. В пластинах диаметром 200 мм при таком перепаде температур вклад термических напряжений сопоставим с вкладом гравитационных сил. При радиальных перепадах температур ниже 5 К вкладом термических напряжений можно пренебречь и в случае пластин диаметром 200 мм.

Установлено, что картина распределения в пластинах упругих напряжений, обусловленных действием гравитационных сил, является весьма чувствительной функцией радиального расположения опор. Показано, что при симметричном расположении опор на расстоянии 0.6–0.7R от центра пластина в целом наименее напряжена. Исходя из полученных значений максимальных сдвиговых напряжений, нельзя исключать возможность генерации дислокаций в пластинах в области контакта с опорами в процессах высокотемпературного отжига как пластин диаметром 200 мм, так и особенно пластин диаметром 300 мм.

Список литературы

- [1] H. Katsumata, H. Ito, H. Takahashi, T. Ohashi, S. Tobashi, K. Iwata. United State Patent № 6250914 (2000).
- [2] M. Hatta. United State Patent № 6032724 (1997).
- [3] H.-S. Kyung, W.-S. Choi, J.-H. Shin. United State Patent № 5791895 (1996).
- [4] K.E. Johnsgard, B.S. Mattson, J. McDiarmid. United State Patent № 6002109 (1995).
- [5] A. Fisher, G. Richter, W. Kurner, P. Kucher. J. Appl. Phys. **87**, 1543 (2000).
- [6] O.H. Nielsen. Prop. of Silica. EMIS Datarev. Ser. 14 (1987).
- [7] Б. Боли, Дж. Уэйнер. Теория температурных напряжений. Мир, М. (1964).