

07;15

Микроволновый криогенный малозумящий гетероструктурный SiGe усилитель

© Б.И. Иванов¹, М. Grajcar^{2,3}, И.Л. Новиков¹,
А.Г. Вострецов¹, Е. Ильичев^{1,4}

¹ Новосибирский государственный технический университет,
Новосибирск, Россия

² Department of Experimental Physics, Comenius University, SK-84248
Bratislava, Slovakia

³ Institute of Physics, Slovak Academy of Science, 845 11 Bratislava, Slovakia

⁴ Leibniz Institute of Photonic Technology, P.O. Box 100239, D-07702 Jena,
Germany

E-mail: boris_ivanov@ngs.ru

Поступило в Редакцию 20 ноября 2015 г.

Для измерения слабых микроволновых сигналов в субкельвиновых температурах был разработан малозумящий криогенный усилитель. Основу усилителя составляют пять каскадов на основе SiGe биполярных гетероструктурных транзисторов. Усилитель имеет коэффициент усиления 35 dB в полосе частот от 100 MHz до 4 GHz при рабочей температуре 800 mK. В качестве примера применения усилителя приводятся характеристики сверхпроводникового квантового бита, измеренные на основе разработанного усилителя в режиме сверхмалой мощности. Показана амплитудно-частотная характеристика структуры сверхпроводниковый кубит—копланарный резонатор. Приведена характеристика основного состояния кубита в квазидисперсном режиме измерения.

Перспектива создания устройств для измерения информации о квантовых макроскопических структурах, несомненно, является современной актуальной задачей. Особый интерес здесь вызывает разработка систем считывания для базовых ячеек — сверхпроводниковых квантовых битов (кубитов), которые являются твердотельными масштабируемыми структурами. Развитие технологии изготовления таких устройств и особенность, связанная с работой при субкельвиновых температурах, приводит к развитию и их криогенных систем измерения, основным элементом которых является малозумящий усилитель.

В настоящее время широкое распространение в криогенной электронике получили полупроводниковые усилители на основе транзисторов высокой подвижности электронов (ТВПЭ), называемые также НЕМТ-транзисторы (от английского High electron mobility transistor). Их главное отличие — возможность обеспечивать линейный коэффициент усиления в широкой полосе частот, в том числе при криогенных температурах [1–5]. Кроме того, они обладают низким уровнем диссипативной мощности и малой шумовой температурой, что актуально при конечной мощности охлаждения в рефрижераторе растворения и высокой чувствительности эксперимента. В последнее время параллельно с НЕМТ-технологией активно развивается биполярная технология с гетеропереходами. Созданные на ее основе SiGe транзисторы обладают схожими частотными параметрами, что и НЕМТ. Так же как и НЕМТ-приборы, усилители на основе SiGe транзисторов способны работать при криогенных температурах [6–8] и обеспечивать постоянный коэффициент усиления на частотах до десятков GHz [9,10], что делает возможным их использование в криоэлектронике. Хотя по сравнению с НЕМТ-усилителями у них меньше коэффициент усиления, этот недостаток компенсируется лучшей стабильностью и меньшим фазовым шумом [11].

В данной работе мы демонстрируем работоспособность криогенного усилителя на основе SiGe гетероструктурных биполярных транзисторов, являющегося основой измерительной системы для квантовых устройств, работающих при субкельвиновых температурах. Разработанный криогенный усилитель мощности обладает высокой чувствительностью, достаточной для проведения экспериментов со сверхпроводниковыми квантовыми битами, где уровень мощности возбуждения квантовой системы потоковый кубит — микроволновый резонатор составляет не более 1 fW. Приводятся результаты экспериментального исследования передаточной характеристики представленного усилителя в рабочей полосе частот, рабочее напряжение и уровень мощности рассеяния. Также приводится результат экспериментального применения двух последовательно включенных усилителей в системе измерения характеристик сверхпроводниковых кубитов, связанных с копланарным высокодобротным сверхпроводниковым резонатором.

Основными параметрами, определяющими чувствительность в экспериментах со сверхпроводниковыми кубитами, являются шум первого каскада усилителя и его коэффициент усиления. В связи с этим особое

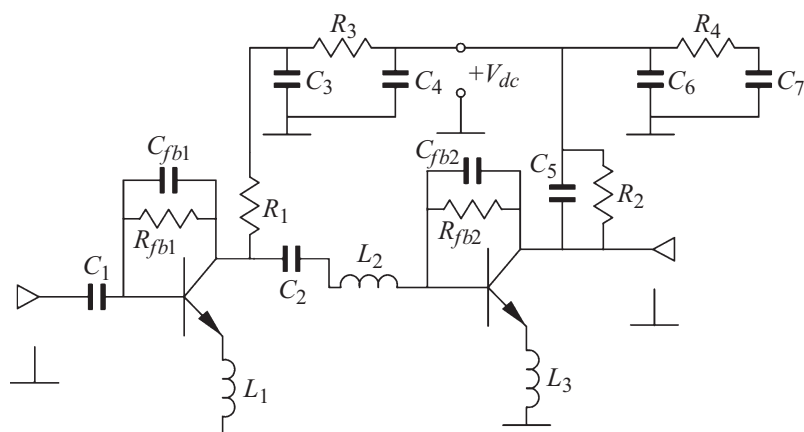


Рис. 1. Схема малошумящего двухкаскадного усилителя мощности на основе SiGe гетероструктурного биполярного транзистора.

внимание уделялось выбору транзистора. Был отобран гетероструктурный биполярный транзистор VFP640, максимальная частота перехода которого $f_t = 42$ GHz. Было проведено исследование характеристик первого малошумящего двухкаскадного усилителя при криогенных температурах. Включение транзистора в данном усилителе выполнено по схеме с общим эмиттером. Схематехническое решение второго каскада усиления выполнено аналогично первому. Схема первого криогенного усилителя изображена на рис. 1.

Все каскады транзистора включены с обратной связью между коллектором и базой. Это задает напряжение смещения базоемиттерного перехода за счет резистора обратной связи $R_{fb1} = 3.3$ k Ω и $R_{fb2} = 180$ Ω . Падение напряжения на резисторе задает базовый ток. Для стабилизации параметров работы усилителя использовались предварительно откалиброванные в сосуде Дьюара при температуре 4.2 K резисторы и конденсаторы. В цепях питания использовались прецизионные резисторы маркировки microMELF. В качестве развязывающей емкости между каскадами усилителя и для фильтров питания использовались конденсаторы с маркировкой NPO и COG. Данные конденсаторы обладают малым температурным коэффициентом емкости. Величины емкостей соответствуют $C_1 = 220$ pF, $C_2 = 2$ pF. Существенное влияние

на рабочую полосу частот оказывает влияние величина индуктивности выводов эмиттеров L_1 и L_3 , которая также является критичным параметром для обеспечения стабилизации усилителя в широкой полосе частот. Входные и выходные согласующие цепи выполнены в виде дискретных RLC -элементов. Для связи усилителя с измерительными трактами использовались высокочастотные разъемы SMA (от англ. Sub Miniature version A connectors). Усилитель был выполнен на подложке материала FR-4, которая использовалась как несущая конструкция и не оказывала влияния на его высокочастотные свойства.

Разработанный двухкаскадный усилитель был охарактеризован при температуре охлаждения 800 мК в заранее откалиброванной широкополосной измерительной системе, установленной в рефрижератор растворения BF-LD400 компании BlueFors и построенной на основе CuBe коаксиальных трактов. Было выполнено измерение передаточных параметров усилителя. Для этого использовался векторный анализатор цепей ZVL13 компании Rohde & Schwarz с максимальной аналоговой полосой частот 13 GHz. Зависимость коэффициента передачи $|S_{21}|$ усилителя от частоты в рабочем диапазоне частот представлена на рис. 2. Коэффициент усиления по напряжению при фиксированной температуре 800 мК составил 15 dB при рабочей полосе усилителя до 4 GHz. Напряжение питания усилителя +1.2 V при максимальном токе потребления 800 μ A. Таким образом, максимальная мощность рассеяния усилителя составила ≈ 1 mW.

Данный усилитель был интегрирован в систему измерения сверхпроводникового кубита, связанного с микроволновым копланарным резонатором [12]. Для увеличения отношения сигнал/шум измерительной системы по схожей схеме был спроектирован дополнительный SiGe трехкаскадный усилитель, который был включен последовательно к первым двум каскадам. Оба усилителя расположены на этапе охлаждения при температуре 800 мК. Общий коэффициент усиления на двух криогенных усилителях составил 35 dB в полосе до 4 GHz. На вставке к рис. 2, *b* показана амплитудно-частотная характеристика (АЧХ) высокодобротного сверхпроводникового резонатора, сигналы с которого усилены представленными криогенными усилителями.

Уровень входной мощности в сверхпроводниковый резонатор — 120 dBm, что соответствует уровню 10^{-15} W. Сверхпроводниковый резонатор представляет собой копланарную линию передачи, ограниченную емкостной связью на концах. Геометрическая длина распределенной

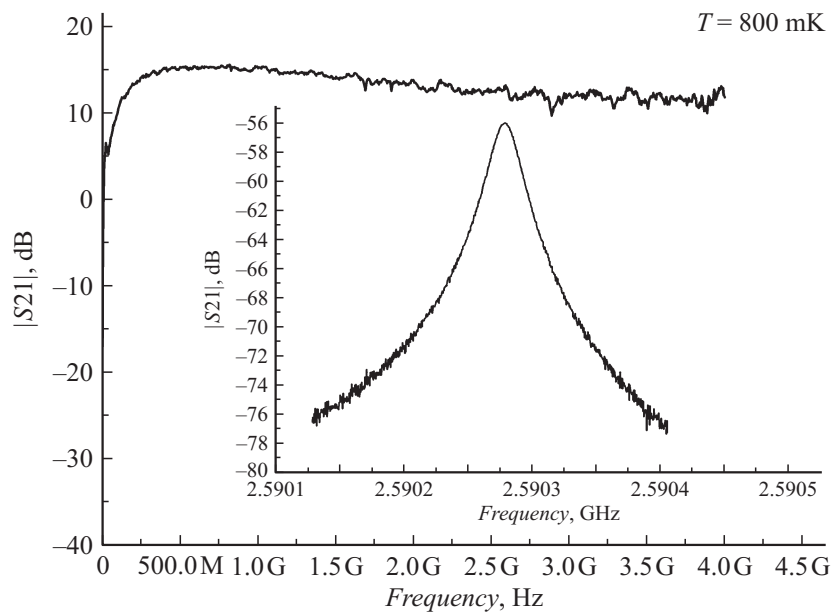


Рис. 2. Зависимость коэффициента передачи $|S_{21}|$ от частоты двухкаскадного малошумящего усилителя при температуре 800 мК. На вставке: зависимость от частоты передаточной функции сверхпроводникового копланарного резонатора, связанного кубитом, усиленной криогенными усилителями при уровне входной мощности — 120 dBm (1 fW).

структуры резонатора составляет 23 mm, что для подложки Si соответствует половине длины волны на резонансной частоте $f = 2.59$ GHz. Для обеспечения максимальной связи между магнитной составляющей электромагнитного поля, распространяющегося по резонатору, и кубитом структура резонатора сужается в центральной части, где находится максимум магнитного поля. В месте сужения резонатора, при помощи технологии теневого напыления, во втором цикле технологического процесса был изготовлен квантовый бит. Такая сверхпроводниковая структура находится при номинальной температуре 10 мК. Добротность резонатора при этом составила 100 000. Информация о параметрах кубита определяется сдвигом резонансной частоты и изменением добротности копланарного резонатора [13].

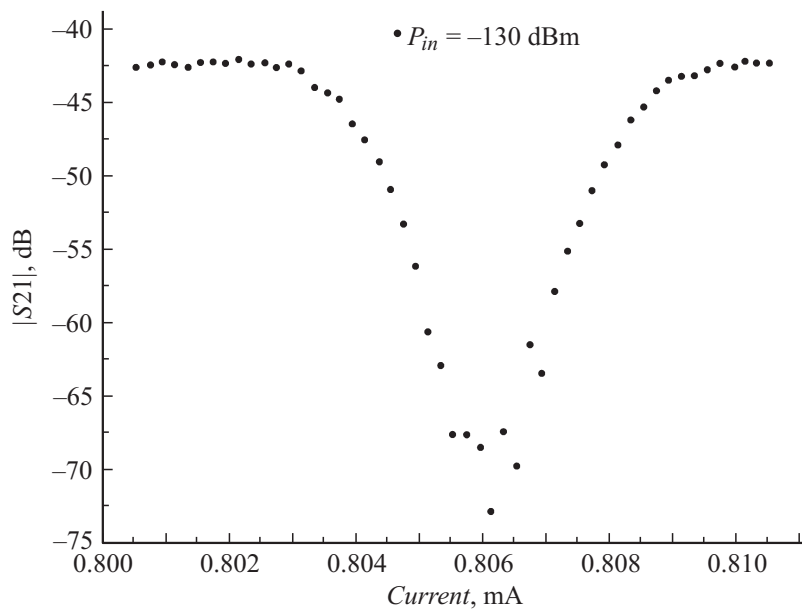


Рис. 3. Зависимость амплитуды сигнала на выходе структуры сверхпроводниковый кубит–резонатор, усиленной криогенными усилителями, от внешнего магнитного потока. Уровень мощности сигнала на входе копланарного резонатора — 130 dBm. Минимум характеристики соответствует „точке вырождения“ кубита.

В качестве тестового измерения было проведено исследование поведения системы кубит–резонатор при изменении постоянного внешнего магнитного поля, приложенного к кубиту. Была получена характеристика зависимости амплитуды сигнала на резонансной частоте от внешнего магнитного потока, представленная на рис. 3. Минимум амплитуды соответствует магнитному потоку, приложенному к кубиту, равному $\Phi_0/2$, где Φ_0 — квант магнитного потока. Детальное исследование параметров кубита, таких как энергетическая щель, незатухающий ток в кольце интерферометра и время релаксации кубита [14,15] будет в дальнейшем проведено на основе представленного усилителя.

В данной работе был разработан и экспериментально исследован новый тип широкополосного криогенного усилителя мощности на

основе гетероструктурных биполярных SiGe транзисторов. Экспериментальные данные показали, что в полосе от 100 MHz до 4 GHz коэффициент усиления составил 35 dB при температуре эксперимента 800 mK. Приводится результат измерения зависимости коэффициента передачи $|S_{21}|$ сверхпроводникового кубита, связанного с высокодобротным копланарным резонатором, от частоты с помощью системы измерения, основанной на разработанном 5-каскадном усилителе в режиме сверхмалой мощности. Полученный результат указывает на его малую шумовую температуру и мощность диссипативных потерь и позволяет использовать предложенный криогенный усилитель в системах измерения сигналов на выходе сверхпроводниковых квантовых битов, связанных с копланарным резонатором. При этом малая мощность рассеивания дает возможность увеличить число измерительных трактов за счет увеличения общего числа усилителей в криостате до нескольких десятков. Уменьшение мощности рассеяния также является актуальным при усилении сигналов в радиоастрономии, где количество каналов определяет качество принимаемого сигнала.

Работа выполнена при финансовой поддержке Министерства образования и науки РФ, в рамках государственного задания номер 8.337.2014/К. Б.И. Иванов благодарит за финансовую поддержку РФФИ по проекту № 14-02-31601 мол_а. Авторы благодарят Я.С. Гринберга за продуктивные дискуссии.

Список литературы

- [1] *Schleeh J., Alestig G., Halonen J. et al. // IEEE Electr. Dev. Lett. 2012. V. 33. N 5. P. 664–666.*
- [2] *Wadefalk N., Mellberg A., Angelov I. et al. // IEEE Trans. Microwave Theor. Techn. 2003. V. 51. N 6. P. 1705.*
- [3] *Pospieszalski M.W., Weinreb S. et al. // IEEE Trans. Microwave Theor. Techn. 1988. V. 36. N 3. P. 552–560.*
- [4] *Oukhanski N., Grajcar M., Il'ichev E. et al. // Rev. Sci. Instrum. 2003. V. 74. N 2. 1145.*
- [5] *Wuensch S., Ortlepp Th., Crocoll E. et al. // IEEE Trans. Appl. Supercond. 2004. V. 19. N 3. P. 574.*
- [6] *Kiviranta M. // Supercond. Sci. Technol. 2006. V. 19. P. 1297–1302.*
- [7] *Thrivikraman T.K., Yuan J., Bardin J.C. et al. // IEEE Microwave Wireless Comps. Lett. 2008. V. 18. N 7. P. 476.*

-
- [8] *Ivanov B.I., Trgala M., Grajcar M.* et al. // Rev. Sci. Instrum. 2011. V. 82. 104 705.
- [9] *Lee J., Cressler J.* // IEEE Trans. Microwave Theor. Techn. 2006. V. 54. N 3. P. 1262–1268.
- [10] *Bardin J.C., Weinreb S.* // IEEE Microwave and Wireless Comps. Lett. 2009. V. 19. N 6. P. 407.
- [11] *Berger O.* // The International Conference on Compound Semiconductor Manufacturing Technology 1999. <http://www.gaas.org/Digests/1999/PDF/59.pdf>.
- [12] *Macha P., van der Ploeg S.H.W., Oelsner G.* et al. // Appl. Phys. Lett. 2010. V. 96. 062 503.
- [13] *Oelsner G., van der Ploeg S.H.W., Macha P.* et al. // Phys. Rev. B. 2010. V. 81. 172 505.
- [14] *Greenberg Ya.S., Izmalkov A., Grajcar M.* et al. // Phys. Rev. B. 2002. V. 66. 224 511.
- [15] *Grajcar M., Izmalkov A., Il'ichev E.* // Phys. Rev. B. 2005. V. 71. 144 501.