

04:09

Азимутальные поверхностные волны на границе плазма–металл в неоднородном тороидальном магнитном поле

© И.А. Гирка

Харьковский национальный университет им. В.Н. Каразина,
61077 Харьков, Украина

(Поступило в Редакцию 25 мая 2001 г.)

В рамках теории возмущений изучена распространение необыкновенно поляризованных электромагнитных поверхностных волн поперек круговой оси металлического кольца, помещенного в магнитоактивную плазму. Амплитуда основной гармоники этих волн определена с точностью до малых слагаемых второго порядка, амплитуды первых сателлитных гармоник найдены с учетом слагаемых первого порядка малости. Показано, что поправка к собственной частоте, обусловленная неоднородностью постоянного тороидального магнитного поля, является величиной второго порядка малости.

Введение

Интерес к изучению свойств электромагнитных поверхностных волн (ПВ), распространяющихся вблизи границы плазмы с металлом, объясняется перспективой применения этих волн в плазменной электронике [1–3]. В газовой тороидальной плазме [4,5] влияние малой тороидальности сказывается, во-первых, посредством пространственной неоднородности внешнего постоянного тороидального магнитного поля, во-вторых, вследствие тороидального смещения магнитных поверхностей [6] и, наконец, в-третьих, через отличие формы полоидальных сечений магнитных поверхностей от круга. Влияние второго и третьего факторов на дисперсионные свойства азимутальных ПВ (АПВ), распространяющихся в цилиндрических плазменных волноводах поперек однородного аксиального магнитного поля вдоль малого азимутального угла, подробно исследовано в работе [7]. При этом указано, что изменение знака кривизны поверхности плазма–металл приводит только к незначительным изменениям в дисперсии АПВ. На особенности распространения АПВ вблизи поверхности металлического цилиндра, помещенного в магнитоактивную плазму, указано в [8].

Настоящая работа посвящена изучению влияния пространственной неоднородности внешнего магнитного поля на дисперсионные свойства АПВ, распространяющихся вдоль полоидального угла вблизи границы однородной магнитоактивной плазмы с металлическим кольцом.

Работа построена следующим образом. В разделе 1 описана рассматриваемая модель и приведены основные уровни, в разделе 2 приведены основные сведения о дисперсионных свойствах АПВ, которые распространяются вокруг цилиндрического металлического стержня [8]. Они используются в качестве нулевого приближения для нашего рассмотрения. В разделе 3 решение уравнений Максвелла построено в первом приближении по малому параметру тороидальности. В разделе 4 решены уравнения Максвелла и получено дисперсионное уравнение с учетом малых слагаемых второго порядка. В заключении подведены основные итоги нашего рассмотрения.

1. Постановка задачи

Малый радиус a идеально проводящего металлического кольца считаем малой величиной по сравнению с большим радиусом R кольца $\varepsilon_t = a/R \ll 1$. Постоянное тороидальное магнитное поле $\mathbf{B}_0 = B_0 \mathbf{e}_\xi$ создается проводником с постоянным током, расположенным вдоль прямой оси кольца, перпендикулярно плоскости симметрии кольца (см. рисунок)

$$B_{0\xi} = B_0 / [1 - (r/R) \cos \vartheta], \quad (1)$$

где r , ϑ , ξ — квазитороидальные координаты.

Малый радиус r отсчитывается в полоидальном сечении от круговой оси кольца, ξ — большой азимут тора. Полоидальный угол ϑ отсчитывается от направления на центр симметрии кольца. Структуру считаем симметричной вдоль круговой оси, $\partial/\partial\xi \equiv 0$. Исследуем распространение E -волны с компонентами электромагнитного поля E_r , E_ϑ , B_ξ (H -волна поверхностного типа с компонентами поля E_ξ , B_r , B_ϑ в волноводах указанной геометрии не распространяется [8]).

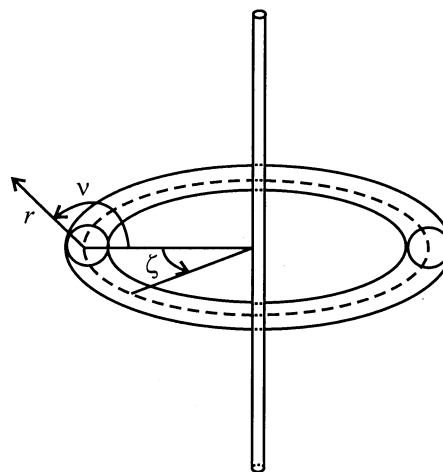


Схема исследуемой волноведущей структуры с указанием используемой системы координат.

Плотность плазмы, окружающей кольцо, считаем однородной. Такое предположение, во-первых, соответствует случаю n -полупроводниковой плазмы. В физике полупроводников рассматриваемые ПВ называются магнитоплазменными поляритонами, а указанная ориентация внешнего магнитного поля относительно границы плазма–металл — геометрией Фойгта. Металлическое кольцо может также служить антенной, предназначенной для возбуждения АПВ с целью поддержания газового разряда. В этом случае плотность плазмы также можно считать однородной на расстояниях порядка глубины проникновения полей АПВ в плазму.

Векторы электрической индукции и напряженности электрического поля считаем связанными тензором диэлектрической проницаемости холодной слабостолкнувительной магнитоактивной плазмы. Приведем две его компоненты, которыми будем пользоваться в дальнейшем рассмотрении,

$$\varepsilon_{11} = \varepsilon_0 - \sum_{\alpha} \frac{\omega_{p\alpha}^2}{\omega^2 - \omega_{c\alpha}^2} \equiv \varepsilon_1, \quad (2)$$

$$\varepsilon_{12} = i \sum_{\alpha} \frac{\omega_{c\alpha} \omega_{p\alpha}^2}{\omega(\omega^2 - \omega_{c\alpha}^2)} \equiv i\varepsilon_2, \quad (3)$$

где $\omega_{p\alpha}$ и $\omega_{c\alpha}$ — соответственно ленгмюровская и циклотронная частоты частиц сорта α .

Плазменную среду считаем достаточно плотной, чтобы выполнялось неравенство $\omega_{pe}^2 \gg \varepsilon_0 \omega_{ce}^2$ (особенности распространения АПВ в замагниченных цилиндрических плазменных волноводах, в которых $\omega_{pe}^2 \ll \varepsilon_0 \omega_{ce}^2$, исследованы в [9]). В случае газовой плазмы $\varepsilon_0 = 1$. В случае плазмы n -полупроводников диэлектрическая проницаемость решетки $\varepsilon_0 > 1$ вместо сумм по сортам заряженных частиц в определениях (2) и (3) остаются только слагаемые, соответствующие электронам проводимости.

Выражения для компонентов тензора ε_{ij} разлагаем в ряд по малому параметру тороидальности ε_t

$$\varepsilon_{1,2} = \varepsilon_{1,2}^{(0)} + \varepsilon_{1,2}^{(1)} \cos \vartheta + \varepsilon_{1,2}^{(2)}. \quad (4)$$

Главные слагаемые в разложениях (4) не зависят от координат, $\varepsilon_{1,2}^{(0)} = \varepsilon_{1,2}|_{B_{0z}=B_0}$,

$$\varepsilon_1^{(0)} = \varepsilon_0 - \sum_{\alpha} \frac{\omega_{p\alpha}^2}{\omega^2 - \omega_{c\alpha}^{(0)2}}, \quad \varepsilon_2^{(0)} = \sum_{\alpha} \frac{\omega_{c\alpha}^{(0)2} \omega_{p\alpha}^2}{\omega(\omega^2 - \omega_{c\alpha}^{(0)2})}. \quad (5)$$

Поправки первого порядка малости линейны по малому радиусу

$$\varepsilon_1^{(1)} = -2\varepsilon_t \frac{r}{a} \sum_{\alpha} \frac{\omega_{p\alpha}^2 \omega_{c\alpha}^{(0)2}}{(\omega^2 - \omega_{c\alpha}^{(0)2})^2},$$

$$\varepsilon_2^{(1)} = -\varepsilon_t \frac{r}{a} \sum_{\alpha} \frac{\omega_{c\alpha}^{(0)} \omega_{p\alpha}^2 (\omega^2 + \omega_{c\alpha}^{(0)2})}{\omega(\omega^2 - \omega_{c\alpha}^{(0)2})^2}. \quad (6)$$

Поправки второго порядка малости квадратичны по малому радиусу

$$\varepsilon_1^{(2)} = \varepsilon_t^2 \frac{r^2}{2a^2} \sum_{\alpha} \frac{\omega_{p\alpha}^2 \omega_{c\alpha}^{(0)2} (\omega_{c\alpha}^{(0)2} + 3\omega^2)}{(\omega_{c\alpha}^{(0)2} - \omega^2)^3},$$

$$\varepsilon_2^{(2)} = \varepsilon_t^2 \frac{r^2}{2a^2} \sum_{\alpha} \frac{\omega_{c\alpha}^{(0)} \omega_{p\alpha}^2 \omega (\omega^2 + 3\omega_{c\alpha}^{(0)2})}{(\omega_{c\alpha}^{(0)2} - \omega^2)^3}. \quad (7)$$

Мы не учитываем в разложении (4) слагаемые второго порядка малости, пропорциональные $\exp(2i\vartheta)$, поскольку они вносят вклад в поправку к собственной частоте АПВ уже более высокого порядка малости, чем второго. Циклотронная частота $\omega_{c\alpha}$ в выражениях (5)–(7) определяется напряженностью тороидального магнитного поля B_0 при пренебрежении его неоднородностью (т. е. в нулевом приближении) $\omega_{c\alpha}^{(0)} = \omega_{c\alpha}|_{\varepsilon_t=0}$.

Тороидальная компонента магнитного ВЧ поля определяется из следующего уравнения:

$$\frac{1}{r} \frac{\partial}{\partial r} \left(r \varepsilon_{\perp} \frac{\partial B_{\xi}}{\partial r} \right) + \frac{i}{r} \frac{\partial}{\partial \vartheta} \left(\frac{\varepsilon_2}{\varepsilon_{\perp}} \right) \frac{\partial B_{\xi}}{\partial r} + \frac{\omega^2}{c^2} B_{\xi} + \frac{1}{r^2} \frac{\partial}{\partial \vartheta} \left(\frac{\varepsilon_1}{\varepsilon_2} \frac{\partial B_{\xi}}{\partial \vartheta} \right) - \frac{i}{r} \frac{\partial}{\partial r} \left(\frac{\varepsilon_2}{\varepsilon_{\perp}} \right) \frac{\partial B_{\xi}}{\partial \vartheta} = 0, \quad (8)$$

где $\varepsilon_{\perp} = \varepsilon_1^2 - \varepsilon_2^2$.

В нулевом приближении уравнение (8) описывает независимое распространение АПВ с различными азимутальными номерами мод. Исходя из этого и принимая во внимание симметрию задачи (см. представление (4)), решение уравнения (8) ищем в следующем виде:

$$B_{\xi} = \left[B_{\xi}^{(0)}(r) + B_{\xi}^{(2)}(r) + B_{\xi}^{(+1)}(r) e^{i\vartheta} + B_{\xi}^{(-1)}(r) e^{-i\vartheta} \right] \exp(im\vartheta - i\omega t). \quad (9)$$

Компоненты электрических полей АПВ представляем в виде, аналогичном (9). Представление (9) наряду с основной гармоникой $\propto \exp im\vartheta$ содержит две ближайшие спутные гармоники $\propto \exp i(m \pm 1)\vartheta$. Как будет показано в настоящей работе, поправка $B_{\xi}^{(2)}$ к амплитуде основной гармоники АПВ, обусловленная тороидальной неоднородностью внешнего магнитного поля, оказывается величиной второго порядка малости.

В дальнейшем нам понадобится связь полоидальной компоненты электрического поля волны E_{ϑ} с B_{ξ}

$$E_{\vartheta}^{(0)}(r) = \frac{c}{i\omega\varepsilon_{\perp}^{(0)}} \left[\varepsilon_1^{(0)} \frac{dB_{\xi}^{(0)}}{dr} + \frac{m\varepsilon_2^{(0)}}{r} B_{\xi}^{(0)} \right], \quad (10)$$

$$E_{\vartheta}^{(\pm 1)}(r) = \frac{c}{i\omega\varepsilon_{\perp}^{(0)}} \left[\varepsilon_1^{(0)} \frac{\partial B_{\xi}^{(\pm 1)}}{\partial r} + \frac{m \pm 1}{r} \varepsilon_2^{(0)} B_{\xi}^{(\pm 1)} + \frac{\varepsilon_{\perp}^{(0)} \varepsilon_1^{(1)} - \varepsilon_{\perp}^{(1)} \varepsilon_1^{(0)}}{2\varepsilon_{\perp}^{(0)}} \frac{\partial B_{\xi}^{(0)}}{\partial r} + \frac{m (\varepsilon_{\perp}^{(0)} \varepsilon_2^{(1)} - \varepsilon_{\perp}^{(1)} \varepsilon_2^{(0)})}{2r\varepsilon_{\perp}^{(0)}} B_{\xi}^{(0)} \right], \quad (11)$$

$$E_{\vartheta}^{(2)}(r) = \frac{1}{\varepsilon_{\perp}^{(1)}} \left\{ -\frac{\varepsilon_{\perp}^2}{2} E_{\vartheta}^{(0)} - \frac{\varepsilon_{\perp}^{(1)}}{2} (E_{\vartheta}^{(+1)} + E_{\vartheta}^{(-1)}) + \frac{c\varepsilon_1^{(1)}}{2i\omega} \frac{\partial}{\partial r} (B_{\xi}^{(+1)} + B_{\xi}^{(-1)}) + \frac{c\varepsilon_1^{(0)}}{i\omega} \frac{\partial B_{\xi}^{(2)}}{\partial r} + \frac{c\varepsilon_1^{(2)}}{2i\omega} \frac{\partial B_{\xi}^{(0)}}{\partial r} + \frac{cm\varepsilon_2^{(0)}}{i\omega r} B_{\xi}^{(2)} + \frac{cm\varepsilon_2^{(2)}}{2i\omega r} B_{\xi}^{(0)} + \frac{cm\varepsilon_2^{(1)}}{2i\omega r} [(m+1)B_{\xi}^{(+1)} + (m-1)B_{\xi}^{(-1)}] \right\}. \quad (12)$$

Здесь использованы обозначения:

$$\varepsilon_{\perp}^{(0)} = \varepsilon_1^{(0)2} - \varepsilon_2^{(0)2}, \quad \varepsilon_{\perp}^{(1)} = 2\varepsilon_1^{(0)}\varepsilon_1^{(1)} - 2\varepsilon_2^{(0)}\varepsilon_2^{(1)}, \\ \varepsilon_{\perp}^{(2)} = \varepsilon_1^{(1)2} + 2\varepsilon_1^{(0)}\varepsilon_1^{(2)} - \varepsilon_2^{(1)2} - 2\varepsilon_2^{(0)}\varepsilon_2^{(2)}. \quad (13)$$

Решение уравнения (8) должно удовлетворять следующим граничным условиям. Первое — поля волны должны быть ограниченными всюду вне кольца. Второе — чтобы исключить необходимость формулировать граничные условия на прямой оси тора, предполагаем, что поля волны исчезающе малы при удалении от кольца на расстояния порядка большого радиуса кольца, т. е. что большой радиус кольца намного больше глубины проникновения полей в плазму. Третье — тангенциальная (в рассматриваемом случае это — полоидальная) компонента электрического поля должна равняться нулю на поверхности кольца $E_{\vartheta}|_{r=a} = 0$.

2. АПВ, распространяющаяся вокруг круглого цилиндрического стержня (нулевое приближение)

В качестве нулевого приближения используем теорию АПВ, распространяющихся по азимуту вокруг цилиндрического металлического стержня круглого сечения радиусом a [8], помещенного в однородную плазму. Внешнее постоянное магнитное поле B_0 параллельно оси стержня. Приведем здесь только основные сведения о свойствах АПВ.

Амплитуда $B_{\xi}^{(0)}(r)$ основной гармоники в нулевом приближении выражается через функцию Макдональда [10]

$$B_{\xi}^{(0)}(r) = K_m(k_{\perp} r). \quad (14)$$

Глубина k_{\perp}^{-1} проникновения поля в плазму определяется следующим образом:

$$k_{\perp}^2 = -(\omega/c)^2 \varepsilon_{\perp}^{(0)} / \varepsilon_1^{(0)} > 0. \quad (15)$$

Решение $\omega_m^{(0)}$ дисперсионного уравнения в нулевом приближении

$$D^{(0)}(\omega_m^{(0)}) = 0 \quad (16)$$

считаем известным. Условие (16) следует из равенства нулю амплитуды $E_{\vartheta}^{(0)}(r)$ основной гармоники полоидальной компоненты электрического поля АПВ на границе плазма–металл, а именно $D^{(0)} \equiv E_{\vartheta}^{(0)}(a)$. Зависимость собственной частоты $\omega_m^{(0)}$ АПВ в нулевом приближении от параметров плазмы, величина внешнего магнитного поля и размеров стержня подробно исследована в [8].

АПВ с отрицательными азимутальными номерами распространяется в низкочастотном (НЧ) диапазоне

$$\sqrt{\omega_{pi}^2/\varepsilon_0 + \omega_{ci}^2} < \omega_m^{(0)} < |\omega_{ce}| \quad (17)$$

и с положительными номерами m в высокочастотном (ВЧ) диапазоне.

$$\omega_U < \omega_m^{(0)} < 0.5|\omega_{ce}| + \sqrt{0.25\omega_{ce}^2 + \omega_{pe}^2/\varepsilon_0}, \quad (18)$$

где $\omega_U = \sqrt{\omega_{ce}^2 + \omega_{pe}^2/\varepsilon_0}$ — верхняя гибридная частота.

3. Определение амплитуд спутниковых гармоник (первое приближение)

Предполагаем, что амплитуды $B_{\xi}^{(\pm 1)}$ спутниковых гармоник являются величинами первого порядка малости. Подставляем выражения (9) для поля B_{ξ} и (4) для компонентов тензора ε_{ij} в уравнении (8). Выделяем в нем слагаемые первого порядка малости. Они оказываются пропорциональными либо $\exp[i(m+1)\varphi]$, либо $\exp[i(m-1)\varphi]$. Иными словами, учет слагаемых первого порядка малости не меняет амплитуды основной гармоники, следовательно, в первом приближении мы не получаем поправки к собственной частоте АПВ. Эти слагаемые составляют неоднородные уравнения Бесселя для $B_{\xi}^{(\pm 1)}(r)$ с известной правой частью. Решения этих уравнений, удовлетворяющие граничному условию об ограниченности величины поля АПВ на бесконечном удалении от кольца, имеют следующий вид:

$$B_{\xi}^{(\pm 1)}(r) = K_{m\pm 1}(k_{\perp} r) \times \int_a^r r I_{m\pm 1}(k_{\perp} r) \tilde{L}_{\mp}^{(1)} K_m(k_{\perp} r) dr + C_{\pm} K_{m\pm 1}(k_{\perp} r) - I_{m\pm 1}(k_{\perp} r) \int_{\infty}^r r K_{m\pm 1}(k_{\perp} r) \tilde{L}_{\mp}^{(1)} K_m(k_{\perp} r) dr, \quad (19)$$

где оператор $\hat{L}_{\pm}^{(1)}$ равен

$$\begin{aligned} \hat{L}_{\pm}^{(1)} = & \left(2\varepsilon_1^{(0)}\varepsilon_{\perp}^{(0)}\right)^{-1} \left\{ \frac{\varepsilon_{\perp}^{(1)}}{r} \frac{\partial}{\partial r} \left(r\varepsilon_1^{(0)} \frac{\partial}{\partial r} \right) \right. \\ & + \frac{\varepsilon_{\perp}^{(0)}}{r} \frac{\partial}{\partial r} \left(r\varepsilon_1^{(1)} \frac{\partial}{\partial r} \right) - \varepsilon_1^{(0)} \frac{\partial \varepsilon_{\perp}^{(1)}}{\partial r} \frac{\partial}{\partial r} \\ & - \frac{\varepsilon_1^{(0)}}{r} \frac{\partial \varepsilon_2^{(1)}}{\partial r} \hat{\Theta} + \frac{\varepsilon_2^{(0)}}{r} \frac{\partial \varepsilon_{\perp}^{(1)}}{\partial r} \hat{\Theta} - \frac{\varepsilon_{\perp}^{(1)}}{r^2} \varepsilon_1^{(0)} \hat{\Theta}^2 \\ & - \frac{\varepsilon_{\perp}^{(0)}\varepsilon_1^{(1)}}{r^2} \hat{\Theta}^2 + 2\frac{\omega^2}{c^2} \varepsilon_{\perp}^{(0)}\varepsilon_{\perp}^{(1)} \mp \frac{\varepsilon_{\perp}^{(0)}\varepsilon_{\perp}^{(1)}}{r^2} \hat{\Theta} \pm \frac{\varepsilon_1^{(0)}\varepsilon_{\perp}^{(1)}}{r^2} \hat{\Theta} \\ & \left. \pm \frac{\varepsilon_2^{(1)}\varepsilon_{\perp}^{(0)}}{r} \frac{\partial}{\partial r} \mp \frac{\varepsilon_2^{(0)}\varepsilon_{\perp}^{(1)}}{r} \frac{\partial}{\partial r} \right\}, \quad \hat{\Theta}I_m = -mI_m. \quad (20) \end{aligned}$$

Константы интегрирования C_{\pm} находим из условия равенства нулю амплитуд спутниковых гармоник полоидального электрического поля на металлической поверхности кольца $E_{\vartheta}^{(\pm 1)}(a) = 0$

$$\begin{aligned} C_{\pm} = & \left[\frac{m+1}{a} \varepsilon_2^{(0)} K_{m\pm 1}(k_{\perp}a) - \varepsilon_1^{(0)} k_{\perp} K'_{m\pm 1}(k_{\perp}a) \right]^{-1} \\ & \times \left\{ \varepsilon_1^{(0)} k_{\perp} I'_{m\pm 1}(k_{\perp}a) \int_0^a r K_{m\pm 1}(k_{\perp}r) \hat{L}_{\mp}^{(1)} K_m(k_{\perp}r) dr \right. \\ & + \frac{m\pm 1}{a} \varepsilon_2^{(0)} I_{m\pm 1}(k_{\perp}a) \int_0^a r K_{m\pm 1}(k_{\perp}r) \hat{L}_{\mp}^{(1)} K_m(k_{\perp}r) dr \\ & + k_{\perp} K'_m(k_{\perp}a) \frac{\varepsilon_{\perp}^{(0)}\varepsilon_1^{(1)} - \varepsilon_{\perp}^{(1)}\varepsilon_1^{(0)}}{2\varepsilon_{\perp}^{(0)}} \\ & \left. - \frac{m \left(\varepsilon_{\perp}^{(0)}\varepsilon_2^{(1)} - \varepsilon_{\perp}^{(1)}\varepsilon_2^{(0)} \right)}{2a\varepsilon_{\perp}^{(0)}} K_m(k_{\perp}a) \right\} \Big|_{\omega=\omega_m^{(0)}}. \quad (21) \end{aligned}$$

4. Поправка к собственной частоте АПВ, обусловленной тороидальной неоднородностью магнитного поля (второе приближение)

Слагаемые второго порядка малости в (8) пропорциональны одному из следующих фазовых множителей: $\exp im\vartheta$ или $\exp i(m\pm 2)\vartheta$. Слагаемые при $\exp i(m\pm 2)\vartheta$ составляют уравнения для амплитуд вторых спутниковых гармоник. Мы опустили эти гармоники в разложении (9), поскольку их вклад в поправку к собственной частоте АПВ оказывается величиной более высокого порядка малости, чем второго. Слагаемые второго порядка малости, пропорциональные $\exp im\vartheta$, составляют неоднородное дифференциальное уравнение Бесселя для поправки $B_{\xi}^{(2)}(r)$ к амплитуде основной гармоники АПВ. Решение этого уравнения, удовлетворяющее условию

ограниченности величины полей АПВ на бесконечном удалении от кольца, находим методом вариации постоянной

$$\begin{aligned} B_{\xi}^{(2)}(r) = & K_m(k_{\perp}r) \\ & \times \int_a^r r I_m(k_{\perp}r) \left(\hat{L}_{-}^{(1)} B_{\xi}^{(-1)} + \hat{L}_{+}^{(1)} B_{\xi}^{(+1)} + \hat{L}^{(2)} B_{\xi}^{(0)} \right) dr \\ & + C_2 K_m(k_{\perp}r) - I_m(k_{\perp}r) \\ & \times \int_0^r r K_m(k_{\perp}r) \left(\hat{L}_{-}^{(1)} B_{\xi}^{(-1)} + \hat{L}_{+}^{(1)} B_{\xi}^{(+1)} + \hat{L}^{(2)} B_{\xi}^{(0)} \right) dr. \quad (22) \end{aligned}$$

Входящий в решение (22) оператор $\hat{L}^{(2)}$ определяется следующим образом:

$$\begin{aligned} \hat{L}^{(2)} = & \left[2\varepsilon_1^{(0)}\varepsilon_{\perp}^{(0)} \right]^{-1} \left\{ \frac{\varepsilon_{\perp}^{(2)}}{r} \frac{\partial}{\partial r} \left[r\varepsilon_1^{(0)} \frac{\partial}{\partial r} \right] \right. \\ & + \frac{\varepsilon_{\perp}^{(1)}}{r} \frac{\partial}{\partial r} \left[r\varepsilon_1^{(1)} \frac{\partial}{\partial r} \right] + \frac{\varepsilon_{\perp}^{(0)}}{r} \frac{\partial}{\partial r} \left[r\varepsilon_1^{(2)} \frac{\partial}{\partial r} \right] \\ & - \frac{\varepsilon_1^{(1)}\varepsilon_{\perp}^{(1)}}{r} \frac{\partial}{\partial r} - \frac{2\varepsilon_1^{(0)}\varepsilon_{\perp}^{(2)}}{r} \frac{\partial}{\partial r} - \frac{\varepsilon_{\perp}^{(1)}\varepsilon_2^{(1)}}{r^2} \hat{\Theta} - \frac{2\varepsilon_{\perp}^{(0)}\varepsilon_2^{(2)}}{r^2} \hat{\Theta} \\ & + \frac{\varepsilon_2^{(1)}\varepsilon_{\perp}^{(1)}}{r^2} \hat{\Theta} + \frac{2\varepsilon_2^{(0)}\varepsilon_{\perp}^{(2)}}{r^2} \hat{\Theta} - \frac{\varepsilon_{\perp}^{(2)}\varepsilon_1^{(0)}}{r^2} \hat{\Theta}^2 - \frac{\varepsilon_{\perp}^{(1)}\varepsilon_1^{(1)}}{r^2} \hat{\Theta}^2 \\ & \left. - \frac{\varepsilon_{\perp}^{(0)}\varepsilon_1^{(2)}}{r^2} \hat{\Theta}^2 + 2\frac{\omega^2}{c^2} \varepsilon_{\perp}^{(2)}\varepsilon_{\perp}^{(0)} + \frac{\omega^2}{c^2} \varepsilon_{\perp}^{(1)}\varepsilon_{\perp}^{(1)} \right\}. \quad (23) \end{aligned}$$

Граничных условий, которые были сформулированы в разделе 1, оказывается недостаточно для определения константы интегрирования C_2 , входящей в выражение (22). Эта константа является величиной второго порядка малости, ее находят из условия

$$\int_a^{\infty} \left[2B_{\xi}^{(2)} K_m(k_{\perp}r) + \left(B_{\xi}^{(+1)} \right)^2 + \left(B_{\xi}^{(-1)} \right)^2 \right] r dr = 0, \quad (24)$$

которое означает, что энергия магнитного поля волны, вычисленная с учетом слагаемых второго порядка малости, совпадает со значением, вычисленным в нулевом приближении. В квантовой механике [11] это требование соответствует выполнению условия нормировки волновой функции. Вместе с тем вид дисперсионного уравнения, полученного ниже с учетом слагаемых второго порядка малости, не зависит от значения константы C_2 .

Граничное условие на металлической поверхности для основной гармоники полоидальной компоненты электрического поля волны с учетом слагаемых второго порядка малости имеет вид

$$D^{(0)} + D^{(2)} = 0, \quad (25)$$

где $D^{(2)} = E_{\vartheta}^{(2)}(a)$.

Поправка $\omega_m^{(2)}$ к собственной частоте АПВ, обусловленная тороидальностью, оказывается малой величиной второго порядка

$$\omega_m^{(2)} = -D^{(2)} \left(\partial D^{(0)} / \partial \omega \right)_{|\omega=\omega_m^{(0)}}^{-1}. \quad (26)$$

Условие применимости предложенного подхода к определению дисперсионных свойств АПВ, распространяющихся вокруг металлических колец, помещенных в магнитоактивную плазму, состоит в малости поправки $|\omega_m^{(2)}| \ll \omega_m^{(0)}$ по сравнению с основным слагаемым.

Основным математическим достоинством результата (26) является то обстоятельство, что задача о двумерной неоднородности (в пологоидальном сечении) сведена к одномерной (по радиусу) задаче. Очевидным недостатком результата (27) является его громоздкость. В предельном случае толстых колец $R \gg a \gg |m|/k_{\perp}$ собственная частота АПВ может быть посчитана в НЧ диапазоне (17) при помощи следующих асимптотических выражений:

$$\omega_m^{(0)} = |m\omega_{ce}| \delta / a, \quad \omega_m^{(2)} = 0.25 \varepsilon_i^2 \omega_m^{(0)}, \quad (27), (28)$$

и в ВЧ диапазоне (18)

$$\omega_m^{(0)} = \sqrt{\omega_U^2 + m^2 c^2 / a^2}, \quad (29)$$

$$\omega_m^{(2)} = -\frac{\varepsilon_i^2 \delta^2 m^2}{4 a^2} \left(1 + \frac{3|\omega_{ce}| k_{\perp} a}{\omega_{pe} m} \right) \omega_m^{(0)}. \quad (30)$$

Здесь $\delta = c/\omega_{pe}$ — это глубина скин-слоя. Отметим также, что различие в поведении амплитуд сателлитных гармоник АПВ в случае толстых колец пренебрежимо мало. Аналитическое выражение (29), полученное как решение дисперсионного уравнения (16), естественно, должно принадлежать частотному диапазону (18). Это необходимое условие существования АПВ в ВЧ диапазоне можно сформулировать в виде следующего неравенства:

$$(\delta m/a)^2 < |\omega_{ce}|/\omega_{pe}. \quad (31)$$

Неравенство (31) указывает на то, что высокочастотные АПВ распространяются только вокруг достаточно толстых колец.

Для собственных частот АПВ, распространяющихся вокруг тонких $a \ll |m|/k_{\perp} \ll R$ колец в НЧ диапазоне, мы получаем следующие асимптотические выражения:

$$\omega_m^{(0)} = |\omega_{ce}| \left[1 - 0.5 a^2 / (m \delta)^2 \right], \quad (32)$$

$$\omega_m^{(2)} = -\frac{\varepsilon_i^2}{8 m^2} (2 m^2 + m + 3) \omega_m^{(0)}. \quad (33)$$

Поведение амплитуд сателлитных гармоник АПВ в предельном случае тонких колец существенно различается $B_{\xi}^{(\pm 1)}(r) \propto r^{-|m \pm 1|}$, но благодаря соответствующему различию численных множителей C_{\pm} эти амплитуды оказываются равными по порядку величины на металлической поверхности.

Заключение

В настоящей работе показана возможность существования АПВ в магнитоактивной плазме у поверхности металлических колец. Определены пространственные распределения (10)–(12), (19) и (22) полей АПВ. Показано, что учет тороидальной неоднородности внешнего магнитного поля приводит к тому, что АПВ распространяются в данной волноведущей структуре в виде волнового пакета. Амплитуды A_{m+N} сателлитных гармоник $\propto \exp[i(m+N)\vartheta]$ в таком пакете являются малыми величинами, $A_{m+N} \sim \varepsilon_i^N A_m$ по сравнению с амплитудой A_m основной гармоники $\propto \exp[im\vartheta]$. Влияние тороидальной неоднородности внешнего магнитного поля на амплитуду основной гармоники проявляется во втором порядке малости по параметру тороидальности ε_i .

Определена поправка (26) к собственной частоте АПВ, обусловленная тороидальной неоднородностью внешнего магнитного поля, которая оказалась величиной второго порядка малости. Получены простые аналитические выражения (27)–(30) и (32), (33) для собственных частот АПВ, распространяющихся в предельных случаях толстых и тонких колец в двух частотных диапазонах, в которых могут существовать АПВ.

Показано, что высокочастотные АПВ не могут распространяться вокруг относительно тонких металлических колец, радиус которых не удовлетворяет условию (31).

Отметим, что АПВ могут существовать также и в тороидальных металлических волноводах, полностью заполненных плазмой. В этом случае поправка к собственной частоте АПВ, обусловленная тороидальной неоднородностью внешнего магнитного поля, будет равна по порядку величины, но противоположна по знаку той поправке, которая получена в этой работе.

Список литературы

- [1] Курушин Е.П., Нефедов Е.И. Электродинамика анизотропных волноведущих структур. М.: Наука, 1983.
- [2] Белецкий Н.Н., Булгаков А.А., Ханкина С.И., Яковенко В.М. Плазменные неустойчивости и нелинейные явления в полупроводниках. Киев: Наукова думка, 1984.
- [3] Азаренков Н.А., Кондратенко А.Н., Остриков К.Н. // Изв. вузов. Радиофизика. 1993. Т. 63. № 5. С. 335–389.
- [4] Гирка И.А., Степанов К.Н. // Укр. физ. журн. 1991. Т. 36. № 7. С. 1051–1058.
- [5] Girka I.A., Girka V.A. // Proc. and Contributed Papers of Intern. Conf. on Plasma Physics Combined with 6th Latin American Workshop on Plasma Physics. FOZ DO IGUACU-PR-BRAZIL. 1994. Vol. 1. P. 21–24.
- [6] Кадомцев Б.Б., Погуце О.П. // Вопросы теории плазмы / Под ред. А.М. Леонтовича. М.: Атомиздат, 1967. Вып. 5. С. 209–350.
- [7] Гирка В.А., Гирка И.А., Павленко И.В. // Физика плазмы. 1997. Т. 23. № 11. С. 1037–1041.
- [8] Гирка В.А., Гирка И.А., Кондратенко А.Н., Ткаченко В.И. // РЭ. 1989. Т. 34. № 2. С. 296–299.

- [9] Гирка И.А., Ковтун П.К. // ЖТФ. 1998. Т. 68. Вып. 12. С. 25–28.
- [10] Абрамовиц М., Стиган И. Справочник по специальным функциям. М.: Наука, 1979.
- [11] Ландау Л.Д., Лифшиц Е.М. Теоретическая физика. Т. 5. Квантовая механика (4-е изд. испр.). М.: Наука, 1989.