

09:10

## Мощный виркатор на базе безжелезного линейного индукционного ускорителя электронов

© В.Д. Селемир, А.Е. Дубинов, Б.Г. Птицын, А.А. Евсеенко, В.А. Летягин, Р.К. Нургалиев, А.В. Судовцов, А.В. Ячный

Саровский физико-технический институт,  
Саров, Нижегородская область, Россия  
e-mail: dubinov@ntc.vniief.ru

(Поступило в Редакцию 4 декабря 2000 г.)

Впервые реализован мощный виркатор на базе безжелезного линейного индукционного ускорителя на радиальных формирующих линиях "Корвет". Приведены результаты компьютерного моделирования и экспериментальной оптимизации виркатора. Были получены следующие данные: катодный ток 35 кА (при предельном токе 19 кА), длительность импульса СВЧ излучения по основанию 40 и 18 ns, пиковая мощность СВЧ излучения — более 500 MW.

### Введение

СВЧ генераторы на основе виртуального катода (ВК), в частности виркаторы, образуют один из основных классов генераторов в сверхмощной релятивистской высоко-точной СВЧ электронике. Обзор современного состояния их развития представлен в [1]. В настоящее время виркаторы реализованы на базе высоковольтных наносекундных генераторов, построенных по схеме одиночных и двойных формирующих линий [2,3], индуктивных накопителей с плазменными прерывателями токов [4,5] или взрывомагнитных генераторов [6,7].

Определенными преимуществами по сравнению с вышечисленными источниками для запитки виркаторов обладают безжелезные линейные индукционные ускорители (ЛИУ) электронов на основе радиальных формирующих линий, рассмотренные в [8]. Среди них отметим возможность их работы в режиме формирования высоковольтных импульсов обеих полярностей, а также в режиме цуга импульсов. Кроме того, особенностью таких ЛИУ является статическое заземление одновременно и катода, и анода, что позволяет разрабатывать и исследовать новые типы виркаторов, не реализуемые при традиционных способах запитки, например виркатор на циклотронном резонансе [8].

В данной работе впервые описан виркатор обычного типа, реализованный на базе безжелезного ЛИУ "Корвет" (раздел 1), а также приведены результаты его расчетов (раздел 2), измерения характеристик СВЧ излучения и оптимизации (раздел 3).

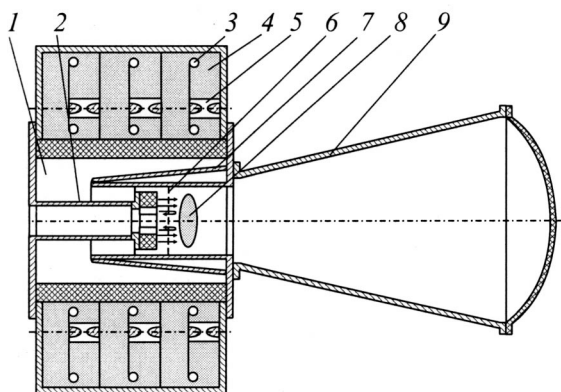
### 1. Описание ЛИУ "Корвет" и виркатора на его основе

Безжелезный ЛИУ "Корвет", ранее использовавшийся в качестве инжектора известного ускорителя ЛИУ-10 [9], состоит из четырех модулей, каждый из которых представляет собой совокупность трех функционально связанных узлов: блока индукторов, генератора импульсных

напряжений ГИН-500, обеспечивающего импульсную зарядку емкости блока индукторов, и генератора, формирующего импульсы запуска коммутаторов индукторов (ГЭС). Модули автономны как по конструкции, так и по электрической схеме. Блок индукторов в свою очередь состоит из трех последовательно соединенных секций на радиальных линиях с изоляцией из деионизованной высокоомной воды, связанных параллельно по зарядной цепи с одним ГИН-500. Отдельный коммутатор образован торообразным заземленным корпусом, разомкнутым на внутреннем диаметре, с установленным внутрь кольцевым высоковольтным электродом. Радиальная линия индуктора по периметру одного из выходных зазоров связана на его внутреннем радиусе с помощью многоканального кольцевого коммутатора. При этом другой выходной зазор через тот же коммутатор подключается к нагрузке. Кольцевой коммутатор образован десятью отдельными газонаполненными разрядниками тригатронного типа на 500 kV. Разброс времени срабатывания разрядников не превышает 2 ns. В приосевой области блока индукторов размещена ускорительная трубка из полиэтилена, отделяющего вакуумную полость ускорительного тракта от полости индуктора, заполненного деионизованной водой. Внутренний диаметр ускорительной трубки составляет 380 mm.

Ненагруженный индуктор с однородными линиями в идеале генерирует прямоугольные импульсы ускоряющего напряжения с амплитудой, близкой к величине зарядного напряжения. Длительность первого импульса по основанию 20 ns, второго и последующих импульсов чередующейся полярности — 40 ns. Параметры блока индукторов: зарядное напряжение 500 kV, длительность зарядного импульса 520 ns, максимальная амплитуда ускоряющего напряжения 1.5 MV, ток короткого замыкания 180 kA.

Емкость блока индукторов заряжается от генератора ГИН-500 [10], выполненного по модифицированной схеме Аркадьева–Маркса. Пять каскадов ГИН-500 образованы конденсаторами ИК-100-0.25, газонаполненными коммутаторами тригатронного типа на 100 kV, жидкостными



**Рис. 1.** Схема виркатора на одном блоке индукторов ЛИУ: 1 — вакуумный объем ускорителя, 2 — катод, 3 — высоковольтный электрод блока индукторов, 4 — деионизованная вода, 5 — газонаполненный управляемый разрядник, 6 — анодная сетка, 7 — анод, 8 — ВК, 9 — рупор выхода СВЧ излучения.

резисторами и токовыводящими шинами. Изоляция — трансформаторное масло. Разброс времени включения ГИН при постоянном напряжении 100 кВ составляет время порядка 3 ns при запасе электропрочности газового зазора, равном двум. Электрический контур ГИН экранирован металлическим корпусом, который соединен с блоком индукторов коаксиальным высоковольтным вводом на 500 кВ, содержащим фильтр для подавления обратных импульсов, распространяющихся по вводу при коммутации линий индукторов. Энергозапас одного ГИН-500 6.25 кДж, импульсный ток 50 кА, зарядное напряжение 100 кВ

ГЗС состоит из следующих основных узлов: двойной формирующей линии, управляемого разрядника, обстрелителя и зарядной индуктивности. Внешний электрод является одновременно корпусом двойной формирующей линии.

Для реализации виркатора использовался один модуль ЛИУ "Корвет". Его конструкция показана на рис. 1. Виркатор представлял собой совокупность коаксиальных катодного электрода и охватывающего его анодного электрода. Катодный электрод состоял из катододержателя, выполненного в виде тонкостенной трубки из нержавеющей стали толщиной 0.2 мм, к которой с анодной стороны была приварена стальная подложка. К подложке с помощью винтов крепились графитовые цилиндрические элементы диаметром 20 мм и длиной 40 мм, выполнявшие роль эмиттеров. Всего на подложке плотно друг к другу располагалось 8, 10 или 12 эмиттеров, образуя катод с внешним диаметром 72, 92 или 112 мм соответственно.

Анодный электрод представлял собой полый цилиндр диаметром 160 мм и длиной 380 мм. В цилиндр вставлялось металлическое кольцо, на котором с помощью электросварки натягивалась анодная сетка с квадратными ячейками, выполненная из нихромовой проволоки диаметром 0.3 мм. Размер ячейки сетки 3 мм. Передвигая вдоль оси виркатора кольцо с анодной сеткой,

можно варьировать величину катод-анодного промежутка виркатора. В данной работе она варьировалась в пределах 8–13 мм.

Анодный электрод заканчивался рупорной конической антенной с углом раскрытия излучающего рупора 10°. Диаметр выводного окна, отделяющего вакуумный объем виркатора от внешнего воздушного пространства и выполненного из листового оргстекла, равнялся 700 мм. Давление остаточного газа внутри виркатора поддерживалось в диапазоне  $(3 \dots 5) \cdot 10^{-5}$  Торр.

Величина напряжения, развиваемого в диоде виркатора, составляла 900 кВ при максимальной зарядке блока индукторов. Ток в диоде при этом достигал 50 кА, что, по оценкам, в несколько раз превышает значение предельного тока пучка в анодной полости за сеткой (15–20 кА).

Для измерения токов, протекающих в виркаторе, в нем были установлены три пояса Роговского. Места их расположения показаны на рис. 1.

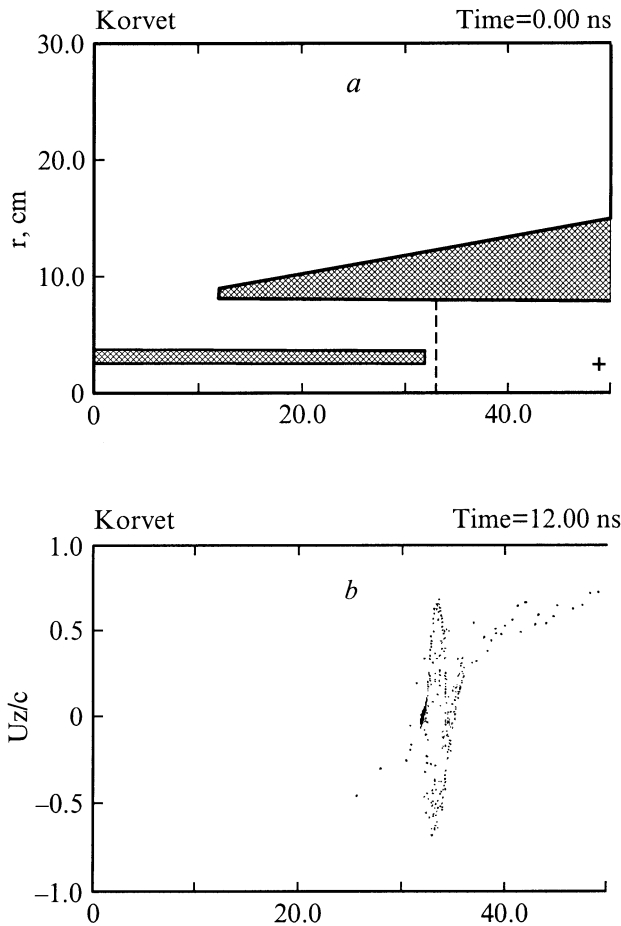
Измерение энергии, содержащейся в излучаемом СВЧ импульсе, производилось при помощи широкополосного калориметра. Для определения мощности СВЧ генерации использовались полупроводниковые детекторы на горячих носителях, подобные тем, что описаны в [11].

## 2. Компьютерное моделирование и исследование виркатора

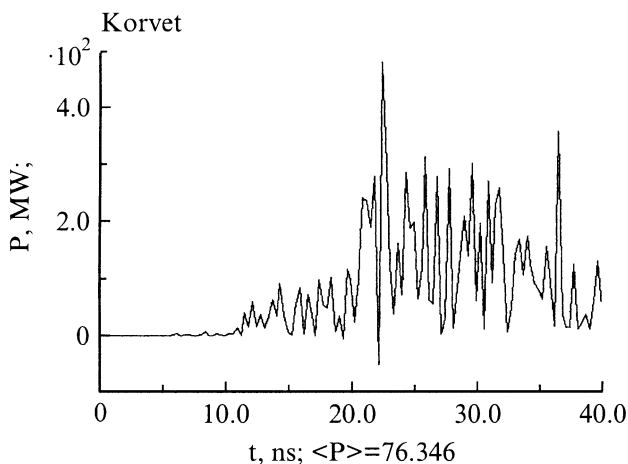
Для проведения компьютерного моделирования использовался пакет прикладных программ на основе 2.5-мерного PIC-кода "Карат" [12]. Геометрия моделируемой области с указанием необходимых размеров показана на рис. 2, а: трубчатый катод с внешним диаметром 72 мм и внутренним диаметром 32 мм, диаметр анода равнялся 160 мм, диодный зазор варьировался от 7 до 18 мм. Данная геометрия примерно соответствовала виркатору, экспериментальное исследование которого производилось на ЛИУ "Корвет". Считалось, что к диодному промежутку прикладывался импульс напряжения 900 кВ и длительностью 40 ns, форма которого соответствовала ранее снятой экспериментально осциллограмме. При этом ток в диоде достигал  $\sim 35$  кА.

Типичный мгновенный фазовый портрет коллектива частиц показан на рис. 2, б, из которого следует, что в системе формируется ВК, колебания которого являются источником СВЧ излучения. Из рисунка видно, что электроны, идущие из диода, отражаются от объемного заряда ВК и осциллируют в потенциальной яме, образованной катодом, сеткой и ВК. Расчеты показали, что момент возникновения ВК совпадает с началом генерации СВЧ излучения, а момент разрушения ВК — с моментом прекращения генерации излучения.

Целью проведенных вычислений было сравнение расчетных результатов с экспериментальными. Ожидалось, что при сопоставимости результатов впоследствии можно будет провести ряд вычислений по оптимизации параметров виркатора, например увеличения мощности



**Рис. 2.** Компьютерное моделирование виркатора: *a* — геометрия области моделирования, *b* — мгновенный фазовый портрет пучка.



**Рис. 3.** Расчетная "осциллограмма" мощности СВЧ излучения.

выводимого излучения или приведения частоты генерации к необходимому значению.

На рис. 3 показана типичная расчетная "осциллограмма" мощности выводимого излучения при зазоре между катодом и сеткой 12 мм. Было получено, что макси-

мум пиковой мощности излучения приходится на зазор  $\sim 12\text{--}14$  мм, что соответствует экспериментальным данным (см. ниже). Также близки к ним оказались и полученные значения пиковой мощности  $\sim 400\text{--}500$  MW.

Таким образом, результаты моделирования виркатора на базе ЛИУ "Корвет" говорят о возможности его использования для генерации мощных импульсов СВЧ излучения. Близость расчетных и экспериментальных данных дает основание полагать, что данная модель пригодна для предварительной оптимизации системы.

### 3. Результаты экспериментального исследования виркатора

В первой серии экспериментов было определено, какой из трех имевшихся в наличии катодов (8, 10 или 12 эмиттеров) соответствует максимальной энергии в СВЧ излучении. Во время проведения измерений максимальная энергия СВЧ была зарегистрирована калориметром, когда был установлен катод диаметром 72 мм, состоящий из 8 эмиттеров.

Целью следующей серии было определение оптимального зазора  $d$  между торцом катода и анодной сеткой. Зазор варьировался от 6 до 14 мм с шагом 1 мм, причем при величине зазоров 6 и 14 мм излучение не было зафиксировано. Для остальных зазоров результаты измерения энергии  $W$  в СВЧ импульсе, полученные с помощью калориметра, приведены в табл. 1 (для каждого зазора проводилась серия из трех импульсов, а в табл. 1 отражена средняя величина). Анализ этих данных позволяет сделать вывод о том, что зависимость  $W(d)$  имеет достаточно узкий пик, что согласуется с экспериментальными данными, полученными другими лабораториями (см., например, [13]).

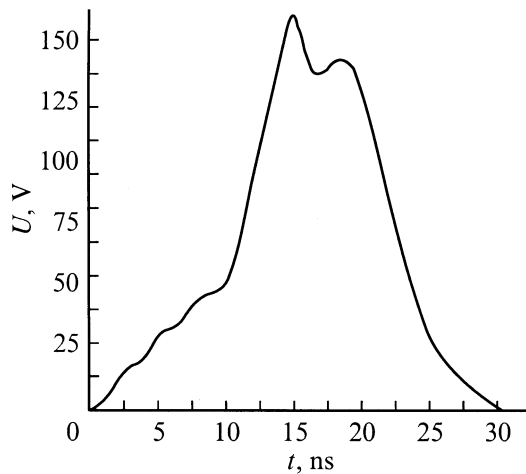
Для определения пиковой мощности в генерируемом СВЧ импульсе регистрировались сигналы огибающих импульсов, полученные с полупроводниковых детекторов, и сопоставлялись с данными измерений на калориметре. Типичная осциллограмма огибающей, полученная при зазоре  $d = 10$  мм, приведена на рис. 4. Было получено, что пиковая мощность СВЧ излучения, соответствующая оптимальному зазору  $d = 10$  мм, была равна примерно 150 MW.

**Таблица 1.** Результаты экспериментов по варьированию зазора между катодом и сеткой

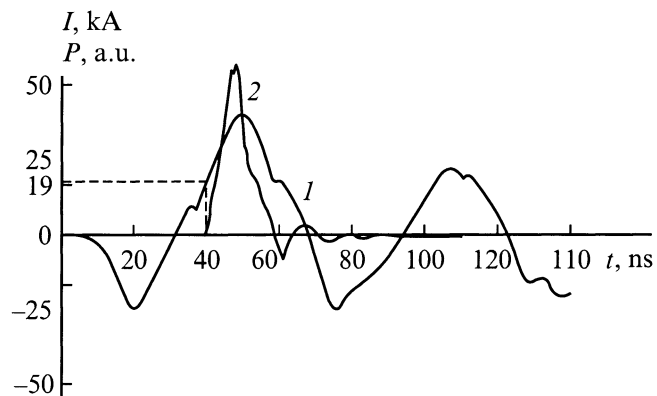
| $d$ , mm | $W$ , J |
|----------|---------|
| 7        | 0.63    |
| 8        | 0.96    |
| 9        | 1.21    |
| 10       | 1.37    |
| 11       | 1.15    |
| 12       | 0.69    |
| 13       | 0.09    |

С целью уменьшения потерь в цилиндрическом волноводе на щелях, в которых устанавливались пояса Роговского, в следующей серии экспериментов была увеличена длина катодного электрода примерно на 130 мм, в остальном же конструкция виркатора не изменилась. Так же как и в предыдущем случае, изменяя зазор между катодом и сеткой, измерялась СВЧ энергия, поглощенная калориметром. Аналогично предыдущим экспериментам при каждой конкретной величине зазора проводилась серия из трех импульсов и бралось среднее значение СВЧ энергии, поглощенной калориметром. Зазор между катодом и сеткой варьировался от 7 до 19 мм. Полученные результаты представлены в табл. 2, там же приведены результаты определения пиковой мощности. Заметим, что длительность импульса СВЧ излучения в этой серии уменьшилась почти вдвое — до 20 ns (против 40 ns для короткого катода).

Из результатов, приведенных в табл. 2, видно, что энергия, поглощенная калориметром, а также пиковая мощность СВЧ излучения максимальны при зазоре между



**Рис. 4.** Экспериментальная осциллограмма с полупроводникового детектора, описывающая импульс СВЧ мощности излучения (получена при короткой длине катодного электрода).



**Рис. 5.** Синхронизированные осциллограммы импульсов катодного тока ( $I$ ) и СВЧ импульса ( $P$ ) при длинном катодном электроде.

**Таблица 2.** Результаты экспериментов по варьированию зазора между катодом и сеткой

| $d$ , mm | $W$ , J | $P$ , MW |
|----------|---------|----------|
| 7        | 0.92    | 180      |
| 8        | 1.45    | 285      |
| 9        | 1.58    | 310      |
| 10       | 2.16    | 425      |
| 11       | 2.50    | 490      |
| 12       | 2.65    | 520      |
| 13       | 2.48    | 485      |
| 14       | 2.44    | 480      |
| 15       | 2.32    | 455      |
| 16       | 1.79    | 350      |
| 17       | 1.64    | 320      |
| 18       | 1.30    | 255      |
| 19       | 0.73    | 145      |

сеткой и катодом 12 мм, причем величина пиковой мощности здесь достигает величины 520 MW.

Полученные данные по выходной мощности СВЧ излучения позволяют сделать оптимистические заключения по подобной конструкции виркатора с целью повышения выходной мощности излучения. Можно пойти далее по уже опробованному пути и еще удлинить катодный электрод, а анодную сетку разместить на самом краю анодного цилиндра с тем, чтобы ВК образовывался в самом рупоре. Но здесь есть одно ограничение. Оно заключается в том, удлинение катодного электрода приведет к существенному увеличению индуктивности диода, что может привести в свою очередь к уменьшению величины диодного тока до предельного.

Следующая серия экспериментов была направлена на определение стартового тока СВЧ генерации, совпадающего, согласно общепринятым представлениям, со значением предельного тока пучка в области дрейфа виркатора. Для определения тока, при котором начинается СВЧ генерация, сделано следующее. Были синхронизованы сигналы с катодного пояса Роговского и с полупроводникового детектора с учетом времени распространения СВЧ излучения от ВК к детектору. Путем наложения сигналов было определено, что стартовый ток СВЧ генерации составил  $I = 19$  kA (рис. 5). Эта величина примерно соответствует значению пролетного тока.

## Выводы

Таким образом, был реализован мощный виркатор, смонтированный на базе безжелезного ЛИУ на радиальных формирующих импульсах, и проведено исследование его генерационных характеристик.

В результате проведенных опытов были определены следующие параметры: катодный ток 35 kA, стартовый ток 19 kA, длительность импульса СВЧ по основанию 18 ns, пиковая мощность более 500 MW.

Излучение выводилось в атмосферу. Мощностные измерения проводились калориметром СВЧ и полупроводниковыми детекторами на горячих носителях. Кроме того, были проведены расчеты с помощью кода "Карат", результаты которых согласуются с экспериментальными данными.

Авторы выражают благодарность В.П. Тарakanову за помощь при моделировании.

## Список литературы

- [1] Дубинов А.Е., Селемир В.Д. // Зарубежная радиоэлектроника. 1995. № 4. С. 54.
- [2] Scarpetti R.D., Burkhart S.C. // IEEE Trans. Plasma Sci. 1985. Vol. 13. N 6. P. 506.
- [3] Селемир В.Д., Алехин Б.А., Ватрунин В.Е. и др. // Физика плазмы. 1994. Т. 20. № 7–8. С. 689.
- [4] Жерлицын А.Г., Лопатин В.С., Лукьянов О.В. // Письма в ЖТФ. 1990. Т. 16. Вып. 11. С. 69.
- [5] Жданов В.С., Бабкин А.Л., Галкин С.М. и др. // Тез. докл. XXV Звенигородской конф. по физике плазмы и УТС. Звенигород, 1998. С. 169.
- [6] Азаркевич Е.И., Диденко А.Н., Долгополов П.В. и др. // ДАН СССР. 1991. Т. 319. № 2. С. 352.
- [7] Азаркевич Е.И., Диденко А.Н., Жерлицын А.Г. и др. // ТВТ. 1994. Т. 32. № 1. С. 127.
- [8] Павловский А.И., Босамыкин В.С., Селемир В.Д. и др. // Релятивистская высокочастотная электроника. Горький: ИПФАН, 1992. № 7. С. 81.
- [9] Павловский А.И., Босамыкин В.С., Савченко В.А. и др. // ДАН СССР. Т. 250. № 5. С. 1117.
- [10] Герасимов А.И., Федоткин А.С., Зенков Д.И., Назаренко С.Т. // ПТЭ. 1998. № 1. С. 96.
- [11] Райзер М.Д., Цопп Л.Э. // РИЭ. 1975. Т. 20. № 8. С. 1691.
- [12] Tarakanov V.P. // User's Manual for Code Karat. Springfield, VA: Berkley Research Associate Inc., 1992.
- [12] Yatsuzuka M., Sato M., Ohta I. et al. // Inst. Plasma Phys. Annu. Rev. Nagoya Univ., 1990. P. 96.