

Структурные, люминесцентные и транспортные свойства гибридных гетероструктур AlAsSb / InAs / Cd(Mg)Se, полученных методом молекулярно-пучковой эпитаксии

© В.А. Соловьев[¶], И.В. Седова, А.А. Торопов, Я.В. Терентьев,
С.В. Сорокин, Б.Я. Мельцер, С.В. Иванов, П.С. Копьев

Физико-технический институт им. А.Ф. Иоффе Российской академии наук,
194021 Санкт-Петербург, Россия

(Получена 13 сентября 2000 г. Принята к печати 14 сентября 2000 г.)

Впервые сообщается о получении методом молекулярно-пучковой эпитаксии новых гибридных гетероструктур AlAsSb / InAs / Cd(Mg)Se и исследовании их структурных, люминесцентных и транспортных свойств. В этих структурах наблюдалась интенсивная люминесценция как в инфракрасной, так и в видимой областях спектра. Этот факт, наряду с данными структурных исследований, свидетельствует о достаточно хорошем качестве гетерограницы между слоями $A^{III}B^V$ и $A^{II}B^{VI}$. Дана теоретическая оценка взаимного расположения энергетических зон в предложенных гибридных структурах, показывающая, что граница InAs / CdSe является гетеропереходом II типа, в то время как граница InAs / $Cd_{0.85}Mg_{0.15}Se$ представляет собой гетеропереход I типа с большим разрывом в валентной зоне $\Delta E_v \approx 1.6$ эВ. Полученные данные о продольном электронном транспорте вблизи гетерограницы InAs / Cd(Mg)Se находятся в хорошем соответствии с приведенной теоретической оценкой.

1. Введение

Среди известных и широко используемых гетеропар на основе соединений $A^{II}B^{VI} / A^{III}B^V$, которые имеют почти идеальное согласование периодов кристаллических решеток (например, ZnSe / GaAs [1] и CdTe / InSb [2]), гетеропара CdSe / InAs до сих пор оставалась без достаточного внимания, хотя свойства эпитаксиальных слоев кубического CdSe (со структурой цинковой обманки), получаемого методом молекулярно-пучковой эпитаксии (МПЭ) на подложках GaAs, достаточно хорошо изучены [3]. В литературе имеются также данные о структурных и оптических свойствах объемных кристаллов гексагонального CdMgSe [4]. Следует отметить, что создание структур на основе гетеропары Cd(Mg)Se / InAs высокого качества предоставляет большую свободу в конструировании разнообразных гибридных структур, содержащих в активной области гетерограницу CdSe / InAs, например, для формирования двумерного канала с магнитным электронным газом в квантовых ямах (КЯ) в слое InAs, ограниченного с одной стороны полумагнитным барьером CdMnSe.

В данной статье мы впервые сообщаем о получении новых гибридных гетероструктур в системе AlAsSb / InAs / Cd(Mg)Se методом МПЭ, а также об исследовании их структурных, люминесцентных и транспортных свойств.

2. Выращивание гибридных структур

Исследовавшиеся гибридные структуры состояли из двух частей: из слоев соединений $A^{III}B^V$, условно именуемых в дальнейшем как (III-V)-часть, и слоев со-

единений $A^{II}B^{VI}$ — (II-VI)-часть, и выращивались последовательно на двух вакуумно-разделенных установках МПЭ. (III-V)-часть структур для оптических измерений выращивалась на установке Riber 32P при температуре $T_s = 480^\circ\text{C}$ на подложках p^+ -InAs (100) с концентрацией дырок $p \approx 6 \cdot 10^{18} \text{ см}^{-3}$. Она включала в себя буферный слой p^+ -InAs толщиной 0.1 мкм, легированный бериллием, тонкий (20 нм) барьер p -AlAsSb, легированный кремнием, и преднамеренно не легированный слой InAs (с концентрацией электронов $n < 10^{17} \text{ см}^{-3}$) толщиной 0.6 мкм. По окончании роста температура подложки снижалась до величины $T_s < 25^\circ\text{C}$, и затем поверхность образца покрывалась в течение 1 ч слоем мышьяка при эквивалентном давлении пучка (ЭДП) $As_4 \cdot 10^{-6}$ Торр. Этот слой мышьяка использовался в качестве пассивирующего покрытия, предохраняющего поверхность структуры от окисления в воздушной среде при передаче образца в камеру роста $A^{II}B^{VI}$ (МПЭ, установка EP 1203). Перед использованием в камере роста $A^{II}B^{VI}$ пассивированные структуры хранились в течение недели в специальном боксе, заполненном газообразным азотом.

Для роста слоев Cd(Mg)Se использовались стандартные эффузионные ячейки, обеспечивающие молекулярные потоки Cd, Mg и Se [5,6]. Поверхностный слой мышьяка удалялся перед ростом $A^{II}B^{VI}$ путем отжига структуры при температуре $T_s < 480^\circ\text{C}$. Наблюдение за состоянием поверхности образца на всех стадиях роста осуществлялось с использованием системы дифракции быстрых электронов (ДБЭ). Перед ростом слоев $A^{II}B^{VI}$ наблюдалась поверхностная реконструкция (4×2), соответствующая In-стабилизированной поверхности. Однако на некоторых образцах с более тонким слоем мышьяка на поверхности, испаряющимся при более низкой температуре $T_s = 460^\circ\text{C}$, в начальный момент наблюдалась

[¶] E-mail: vasol@beam.ioffe.rssi.ru

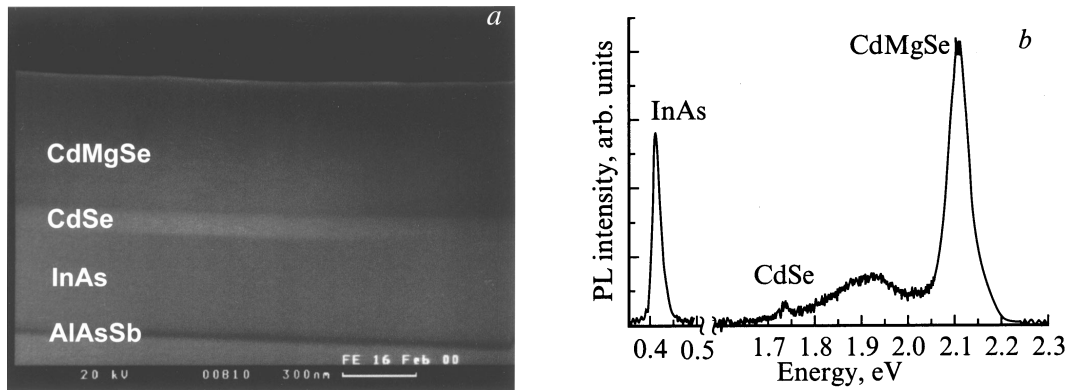


Рис. 1. Изображение скола в растровом электронном микроскопе (а) и спектр фотолюминесценции (PL) при температуре 77 К (b) для нелегированной структуры AlAsSb/InAs/CdSe/CdMgSe.

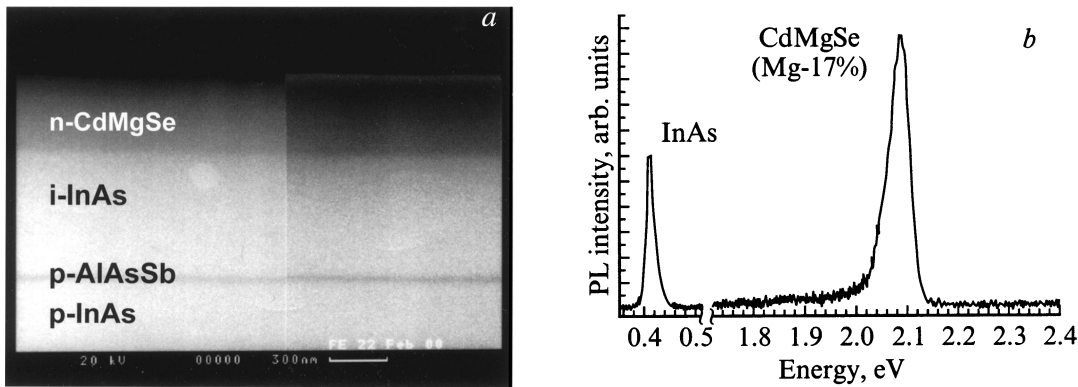


Рис. 2. Изображение скола в растровом электронном микроскопе (а) и спектр фотолюминесценции (PL) при температуре 77 К (b) для диодной $p-i-n$ -структуры p -InAs/ p -AlAsSb/ i -InAs/ n -CdMgSe/ n -CdSe.

поверхностная реконструкция (2×4), соответствующая As-стабилизированной поверхности, которая при выдержке при той же температуре плавно переходила в (4×2) через промежуточную реконструкцию (4×4).

Рост (II–VI)-части начинался с выдерживания поверхности структуры под потоком Cd в течение 5 с. Далее, в режиме эпитаксии с повышенной миграцией атомов при температуре $T_s = 200^\circ\text{C}$ осуществлялось выращивание тонкого (~ 10 нм) буферного слоя CdSe (или CdMgSe) [7], причем в дифракции быстрых электронов никакой стадии трехмерного роста не наблюдалось. После этого температура подложки поднималась до $T_s = 280^\circ\text{C}$ и оставшаяся (II–VI)-часть структуры выращивалась в режиме МПЭ при соотношении ЭДП Se/Cd ≈ 3 . При этом наблюдалась яркая дифракционная картина (2×1), отвечающая Se-обогащенной поверхности (отношение ЭДП Se/Cd = 2 приблизительно отвечает эффективному соотношению потоков II/VI = 1 : 1). Для получения слоев Cd(Mg)Se n -типа проводимости использовался источник ZnCl_2 .

Два образца (А и В), предназначенные для оптических измерений, имели одинаковую (III–V)-часть и отличались между собой слоями (II–VI)-части. Образец А содержал два преднамеренно не легированных

слоя: слой CdSe толщиной 83 нм и слой CdMgSe толщиной 0.56 мкм. (II–VI)-часть образца В состояла из нелегированного слоя CdMgSe толщиной 50 нм и двух легированных хлором слоев: слоя n -CdMgSe толщиной 0.3 мкм и тонкого, 10 нм, верхнего слоя n -CdSe. Концентрация электронов в этих легированных слоях по данным вольт-фарядных измерений составила $n \approx 4 \cdot 10^{17} \text{ см}^{-3}$. Таким образом, образец В представлял собой диодную структуру с $p-n$ -переходом, расположенным вблизи границы AlAsSb/InAs. Изображения сколов образцов А и В, полученные в растровом электронном микроскопе, представлены на рис. 1, а и 2, а соответственно.

Для исследования транспортных характеристик были выращены еще два образца (С и D) на полуизолирующих подложках GaAs (100). Оба образца представляли собой традиционные структуры с двумерным электронным газом на основе гетероструктур AlGaSb/InAs с квантовой ямой — слоем InAs толщиной 15 нм [8], однако в данном случае рост прерывался сразу после выращивания КЯ и затем структуры зарацивались, аналогично образцам А и В, в камере $\text{A}^{\text{II}}\text{B}^{\text{VI}}$ с использованием различных Cd(Mg)Se-слоев. В случае образца С сначала осаждался нелегированный слой CdSe толщиной 15 нм, затем следовали нелегированный толщиной 10 нм

и легированный хлором толщиной 50 нм CdMgSe-слои, наконец, верхний слой *n*-CdSe толщиной 10 нм. В случае образца *D* слой CdSe на InAs не осаждался и гетероструктура представляла собой модулированно-легированную КЯ AlGaSb/InAs/CdMgSe, в отличие от образца *C*, который представлял собой гетероструктуру AlGaSb/InAs/CdSe/CdMgSe, содержащую гетерограницу InAs/CdSe. На основе калибровки уровня легирования хлором, выполненной на образце *B*, предполагалось, что концентрация электронов в легированных хлором слоях составляет $n \sim 10^{18} \text{ см}^{-3}$.

3. Структурные и оптические исследования

Для того чтобы оценить качество отдельных слоев, входящих в состав гибридных структур, были проведены фотолюминесцентные исследования в широком спектральном диапазоне, охватывающем как инфракрасную (ИК), так и видимую части спектра. Для измерения фотолюминесценции (ФЛ) применялись однорешеточные монохроматоры и разные типы источников возбуждения для различных спектральных диапазонов. Для возбуждения ФЛ в (III–V)-части структуры, излучающей в ИК области спектра, был использован лазерный InGaAs-диод, работающий в непрерывном режиме на длине волны $\lambda = 950 \text{ нм}$. Интенсивность света на образце составляла 2 Вт/см^2 . Сигнал ФЛ регистрировался фотоприемником на основе сульфида свинца с термоэлектрическим охлаждением. Для возбуждения ФЛ видимого диапазона из Cd(Mg)Se использовался He–Cd-лазер ($\lambda = 325 \text{ нм}$), работающий также в непрерывном режиме.

Спектр ФЛ образца *A*, измеренный при температуре $T = 77 \text{ К}$, представлен на рис. 1, *b*. Как видно из рисунка, в спектре наблюдаются три относительно узких пика с энергиями фотонов 0.41, 1.737 и 2.111 эВ, которые хорошо коррелируют с линиями краевой люминесценции в InAs, CdSe и CdMgSe соответственно. Кроме того, спектр содержит еще один достаточно широкий пик вблизи 1.9 эВ, который, по-видимому, обусловлен донорно-акцепторной рекомбинацией в слое CdMgSe, типичной для широкозонных соединений $A^{III}B^{VI}$ [9]. Оценка относительного содержания Mg в слое $\text{Cd}_{1-x}\text{Mg}_x\text{Se}$ в приближении линейной зависимости ширины запрещенной зоны от состава твердого раствора дает величину $x \approx 0.15$. Близкое значение $x \approx 0.17$ было получено из данных рентгено-дифракционных исследований (рис. 3), при этом в расчетах слой CdMgSe рассматривался полностью упругонапряженным (согласование периодов решеток этого твердого раствора с InAs обеспечивается при $x \approx 0.1$). Несмотря на отсутствие релаксации, а также наличие интенсивного люминесцентного излучения из данной структуры, исследования методом просвечивающей электронной микроскопии показали присутствие достаточно большой ($\sim 10^7 \text{ см}^{-2}$) плотности дефектов

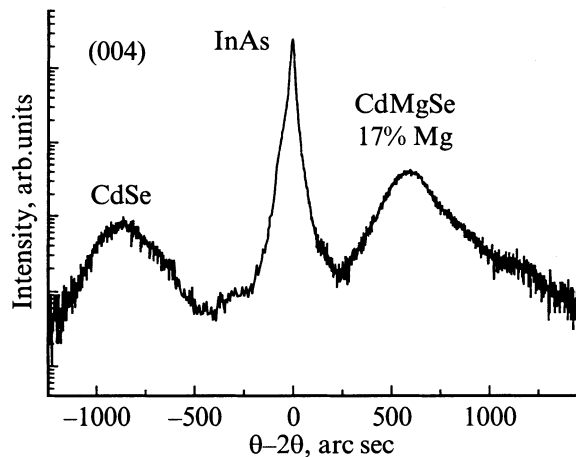


Рис. 3. Двухкристалльная рентгеновская кривая качания, измеренная вблизи рефлекса (004) InAs, для структуры AlAsSb/InAs/CdSe/CdMgSe.

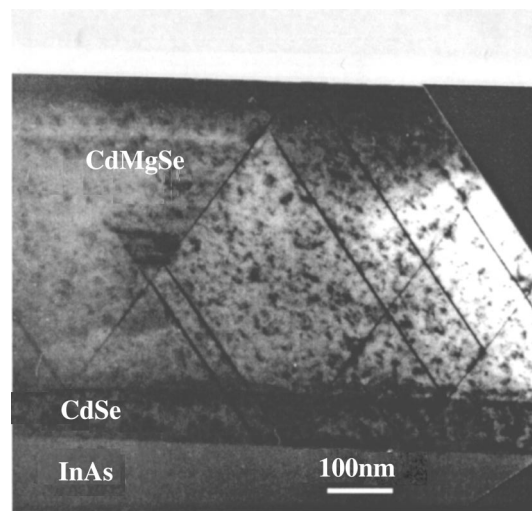


Рис. 4. Изображение скола структуры AlAsSb/InAs/CdSe/CdMgSe в просвечивающем электронном микроскопе.

упаковки, зарождающихся на гетерогранице InAs/CdSe (рис. 4). Мы полагаем, что высокая плотность дефектов упаковки обусловлена тем обстоятельством, что рост (II–VI)-части структуры начинался, как отмечалось выше, на поверхности, обогащенной индием. Это в свою очередь было вызвано формированием относительно толстого пассивирующего слоя As, для полного удаления которого перед ростом (II–VI)-части требовалось использовать достаточно большие температуры отжига. Предполагается, что оптимизация процесса пассивации и последующего отжига позволит осуществлять рост (II–VI)-части на As-стабилизированной поверхности, что должно привести к снижению плотности дефектов упаковки на границе InAs/Cd(Mg)Se аналогично случаю GaAs/ZnSe [10].

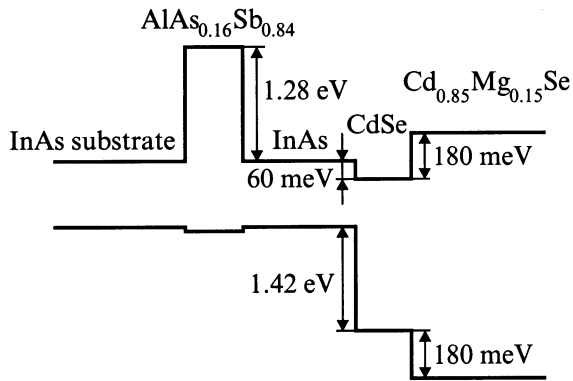


Рис. 5. Зонная диаграмма гетероструктуры InAs/AlAsSb/InAs/CdSe/CdMgSe.

В спектре ФЛ образца *B*, в отличие от образца *A*, наблюдаются только два узких пика, соответствующих межзонным переходам в InAs и CdMgSe (рис. 2, *b*). Следует отметить, что в образце *B* была также зарегистрирована интенсивная электролюминесценция как при 77 К, так и при комнатной температуре. Спектр электролюминесценции содержал только линию излучения из InAs, причем интенсивность уменьшалась всего в 7–10 раз при увеличении температуры от 77 до 300 К.

Представленные данные структурных и оптических исследований служат подтверждением достаточно хорошего качества гетерограницы InAs/Cd(Mg)Se, но не дают исчерпывающей информации о взаимном расположении энергетических зон. Для теоретической оценки величины разрыва зон на границе InAs/CdSe мы использовали известные значения для гетеропар CdSe/ZnSe, ZnSe/GaAs и GaAs/InAs, а также предложенную Ван-дер-Валлем теорию (model-solid theory) [11], чтобы учесть влияние упругих напряжений на зонную структуру. Проведенный расчет показал, что граница InAs/CdSe представляет собой гетеропереход II типа. При этом InAs образует потенциальный барьер $\Delta E_c \approx 60$ мэВ для электронов на дне зоны проводимости CdSe, тогда как разрыв валентной зоны для тяжелых дырок на этой границе составляет $\Delta E_v \approx 1.42$ эВ (рис. 5). Обратная ситуация ожидается для гетерограницы InAs/CdMgSe при достаточно большом содержании Mg в твердом растворе. Для исследованных в данной работе структур различие в величинах запрещенных зон между CdSe и CdMgSe, согласно данным ФЛ (рис. 1, *b* и 2, *b*), составляет ~ 360 мэВ. Можно ожидать, что по крайней мере половина этой величины приходится на разрыв в зоне проводимости. Таким образом, граница InAs/Cd_{0.85}Mg_{0.15}Se является гетеропереходом I типа с разрывом зоны проводимости $\Delta E_c \approx 120$ мэВ и с большим разрывом в валентной зоне $\Delta E_v \approx 1.6$ эВ. Следует отметить, что благодаря такому большому разрыву в валентной зоне гетеропереход InAs/CdMgSe может быть использован при конструировании лазерных гетероструктур, излучающих в среднем ИК диапазоне (2–5 мкм), в качестве

эффективного барьера для дырок, препятствующего их утечке из активной InAs-области прибора.

Для проверки теоретических оценок на образцах *C* и *D* были проведены холловские измерения. Образец *C*, в котором присутствует гетерограница InAs/CdSe, показал сравнительно низкую подвижность электронов: $\mu_e = 800$ см²/В·с при температуре $T = 300$ К и $\mu_e = 500$ см²/В·с при $T = 77$ К. Эти величины близки к значениям подвижности электронов в объемном материале гексагонального *n*-CdSe, что позволяет сделать предположение об отсутствии электронного канала в слое InAs вследствие аккумуляции электронов в CdSe–КЯ [12]. В отличие от этого в образце *D* были получены существенно более высокие значения подвижности электронов: $\mu_e = 2700$ см²/В·с при $T = 300$ К и $\mu_e = 2200$ см²/В·с при $T = 77$ К. Такие большие значения не могут быть объяснены только лишь проводимостью в слое CdSe, что свидетельствует об участии в проводимости электронов в InAs вблизи гетерограницы InAs/CdMgSe. Полученные значения подвижностей двумерного электронного газа в InAs намного меньше величин, обычно наблюдаемых в структурах AlGaSb/InAs/AlGaSb с КЯ (свыше 150000 см²/В·с при температуре 77 К). Такое значительное различие обусловлено, по-видимому, возникновением большой плотности дефектов на гетерогранице InAs/AlGaSb вследствие релаксации упругих напряжений в InAs/CdMgSe-части структуры, имеющей рассогласование периода решетки по отношению к буферному слою GaSb. Для повышения подвижности двумерного электронного газа буферный слой GaSb должен содержать ~ 6 мол% мышьяка для согласования периода решетки с InAs.

4. Заключение

Гибридные гетероструктуры AlAsSb/InAs/Cd(Mg)Se впервые были получены путем последовательного выращивания в двух отдельных установках МПЭ. На этих структурах наблюдается интенсивная люминесценция как при фотовозбуждении, так и при токовой накачке, подтверждая наличие эффективных энергетических барьеров для носителей. Исследования, проведенные с использованием методов дифракции быстрых электронов, рентгеновской дифракции, просвечивающей электронной микроскопии, фотолюминесценции и электролюминесценции, свидетельствуют о достаточно хорошем качестве границы между слоями A^{III}B^V и A^{II}B^{VI}. Полученные данные о продольном электронном транспорте вблизи гетерограницы InAs/Cd(Mg)Se находятся в хорошем соответствии с проведенной теоретической оценкой взаимного расположения энергетических зон в предложенных гибридных структурах, из которой следует, что граница InAs/CdSe является гетеропереходом II типа, в то время как граница InAs/CdMgSe представляет собой гетеропереход I типа с большим разрывом в валентной зоне $\Delta E_v \approx 1.6$ эВ.

Подобные структуры представляются чрезвычайно эффективными как для оптоэлектронного применения, так и для фундаментальных исследований электронного транспорта гетерограницы $A^{III}B^V/A^{II}B^{VI}$.

Авторы выражают свою благодарность К.Д. Моисееву за электролюминесцентные измерения.

Работа была поддержана грантами РФФИ (№ 98-02-18211, № 99-02-17097, № 00-02-17022), программой Министерства науки "Физики твердотельных наноструктур" (№ 1035 и № 2014), а также Air Force Lab EOARD Contract (№-F61775-99-WE-016). Работа по выращиванию соединений $A^{III}B^{VI}$ поддержана фондом Фольксваген и грантом INTAS (№ 97-31907).

Список литературы

- [1] R.M. Park, N.M. Salansky. Appl. Phys. Lett., **44**, 249 (1984).
- [2] R.F.C. Farrow. J. Vac. Sci. Technol **19**, 150 (1981).
- [3] N. Samarth, H. Luo, J.K. Furdyna, S.B. Qadri, Y.R. Lee, A.K. Ramdas, N. Otsuka. Appl. Phys. Lett., **54**, 2680 (1989).
- [4] F. Firszt, S. Legowski, H. Meczynska, J. Szatkowski, W. Paszkowicz, M. Marczak. J. Cryst. Growth, **184/185**, 1053 (1998).
- [5] S.V. Ivanov, S.V. Sorokin, P.S. Kop'ev, J.R. Kim, H.D. Jung, H.S. Park. J. Cryst. Growth, **159**, 16 (1996).
- [6] S.V. Ivanov, S.V. Sorokin, I.L. Krestnikov, N.N. Faleev, B.Ya. Ber, I.V. Sedova, P.S. Kop'ev. J. Cryst. Growth, **184/185**, 70 (1998).
- [7] S.V. Sorokin, A.A. Toropov, T.V. Shubina, I.V. Sedova, A.A. Sitnikova, S.V. Ivanov, P.S. Kop'ev. J. Cryst. Growth, **201/202**, 461 (1999).
- [8] Yu. Vasilyev, S. Suchalkin, K. von Klitzing, B. Meltser, S. Ivanov, P. Kop'ev. Phys. Rev. B, **60** (15), 10 636 (1999).
- [9] J. Qui, J.M. DePuydt, H. Cheng, M.A. Haase. Appl. Phys. Lett., **59**, 2992 (1991).
- [10] M.A. Haase, J. Qiu, J.M. DePuydt, H. Cheng. Appl. Phys. Lett., **59**, 1272 (1991).
- [11] C.G. Van de Walle. Phys. Rev. B, **39**, 1871 (1989).
- [12] *Химическая энциклопедия*, ред. И.Л. Кнунянц (М., Сов. энциклопедия, 1990) т. 2.

Редактор Л.В. Шаронова

Structural, luminescent, and transport properties of new hybrid AlAsSb/InAs/Cd(Mg)Se heterostructures grown by molecular – beam epitaxy

V.A. Solov'ev, I.V. Sedova, A.A. Toropov,
Ya.V. Terent'ev, S.V. Sorokin, B.Ya. Meltser,
S.V. Ivanov, P.S. Kop'ev

loffe Physicotechnical Institute,
Russian Academy of Sciences,
194021 St. Petersburg, Russia

Abstract In this paper we report for the first time on a molecular beam epitaxial growth of new hybrid AlAsSb/InAs/Cd(Mg)Se heterostructures and on studies of their structural, luminescent and transport properties as well. The structures demonstrate an intensive photoluminescence in both visible and infrared spectral regions. The results of photoluminescence and structural measurements allow us to conclude about rather high structural quality of the $A^{III}B^V/A^{II}B^{VI}$ interface. Theoretical estimations of band line-ups in these structures show the type II band alignment for the InAs/CdSe interface and type I band offsets for the InAs/Cd_{0.85}Mg_{0.15}Se one, with the valence band offset being as high as 1.6 eV. The results of the electron transport measurements along the InAs/Cd(Mg)Se interface are in good agreement with the theoretical estimation.