

07; 09

ПЕРСПЕКТИВНАЯ ОПТИЧЕСКАЯ СХЕМА
КОАКСИАЛЬНОГО CO_2 ЛАЗЕРА С ВЧ-ВОЗБУЖДЕНИЕМА.Б. В а с и л ь е в, П.В. К о р о л е н к о,
А.Г. Ш у л ь г а

Преимущества коаксиальных CO_2 лазеров, к главным из которых следует отнести эффективное охлаждение рабочей смеси и удобство организации поперечных схем разряда, освещены в ряде работ [1-3]. Однако они могут быть реализованы лишь при обеспечении необходимого согласования внутрирезонаторного поля с лазерноактивной средой. Чаще всего в компактных коаксиальных лазерах используются многопроходные резонаторы с фиксированной в пространстве осью генерируемого пучка [2]. При такой схеме оптического тракта любое отклонение пучка от оптимальной траектории приводит к уменьшению коэффициента усиления. Кроме того, с увеличением числа проходов через неоднородную усиливающую среду требования к юстировке зеркал становятся трудновыполнимыми.

В настоящей работе рассмотрены характеристики коаксиального CO_2 лазера, в котором с целью улучшения согласования поля излучения с активной средой генерация осуществляется на так называемых многоходовых (М) модах [4] с неаксиальными образующими пучками. Траектории образующих пучков этих мод не являются строго фиксированными, поэтому генерируемое излучение может автоматически „подстраиваться“ под профиль распределения коэффициента усиления. В отличие от традиционных многопроходных резонаторных схем [2] резонатор лазера на М-модах не требует использования дополнительных выносных зеркал.

Конструкция лазера изображена на рис. 1, а. Среда возбуждалась в промежутке между цилиндрическими электродами 1 и 2. Разрядная область имела длину 25 см, диаметр электрода 1 равнялся 2 см, зазор разрядного промежутка составлял 1.3 см. Оба электрода охлаждались проточной водой (направление ее движения показано на рис. 1, а стрелками). Электрод 1 проходил через отверстие во внутреннем сферическом зеркале 3 и крепился к прижимному фланцу 4. Сферическое зеркало имело радиус кривизны 7 м. Второе зеркало 5 резонатора было плоским и могло перемещаться вдоль оси резонатора. Для изоляции объема модуля использовалась наклоненная под углом Брюстера пластина 6 из NaCl . Возбуждение рабочей смеси лазера осуществлялось с помощью ВЧ генератора на частоте 25 МГц. Выходное напряжение генератора было промодулировано импульсами прямоугольной формы. Длительность импульсов и интервал между ними составляли 5 мс.

В устойчивом плоскосферическом резонаторе лазера выполняются условия для возбуждения М-мод с круговым расположением световых

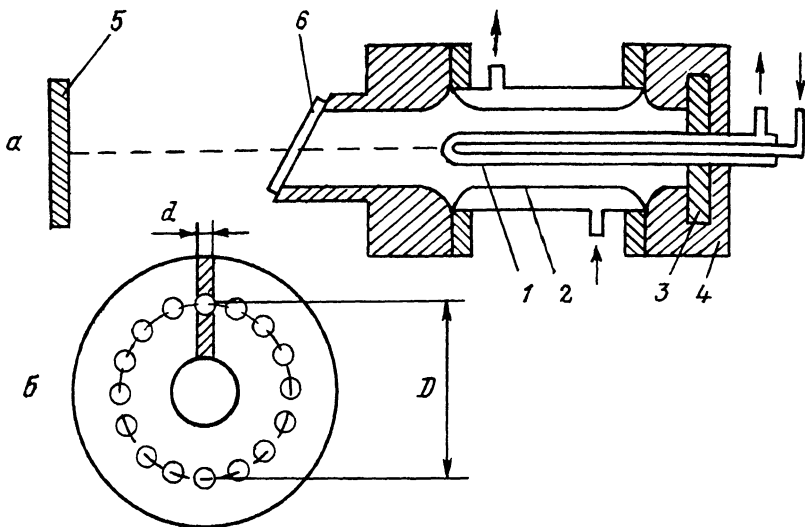


Рис. 1. Устройство коаксиального лазера.

пятен на зеркалах. Характерное для M -мод расположение пятен на выносном зеркале показано на рис. 1, б. Число двойных проходов пучков каждой M -моды через активную среду зависит от соотношения длины резонатора и радиуса кривизны сферического зеркала [4]. Все семейство M -мод вырождено относительно диаметра D окружности, на которой располагаются световые пятна, а также относительно положения этих пятен на окружности. Каким будет диаметр D у генерируемых мод зависит от профиля распределения коэффициента усиления в межэлектродном промежутке. Обычно M -моды генерируют в режиме частотного захвата и образуют единую когерентную суперпозицию типов колебаний [5]. Для вывода энергии M -мод может быть использована радиальная полупрозрачная зона с высоким коэффициентом пропускания или щель, играющая роль отверстия связи [6] (см. рис. 1, б).

Исследования характеристик лазерного излучения, проведенные при различных длинах резонатора L и ширинах выводной зоны d , показали, что генерация в лазере осуществляется на M -модах, оси пучков которых располагаются от поверхности внутреннего электрода на практически неизменном расстоянии, равном 7–8 мм. Излучение, выходящее из зоны, представляло собой последовательность импульсов на частоте 100 Гц и распространялось в виде двух идущих под углом друг к другу пучков. Максимальная средняя выходная мощность, равная 4.5 Вт, имела место при использовании зеркала со щелью шириной 5 мм и длине резонатора $L = 67$ см, соответствующей M -модам с десятью двойными проходами образующего пучка. При этом структура возбуждаемого поля обеспечивала практически полное заполнение излучением центрального слоя разряда шириной ~ 5 мм. Выходные пучки, как и образующие пучки внутри

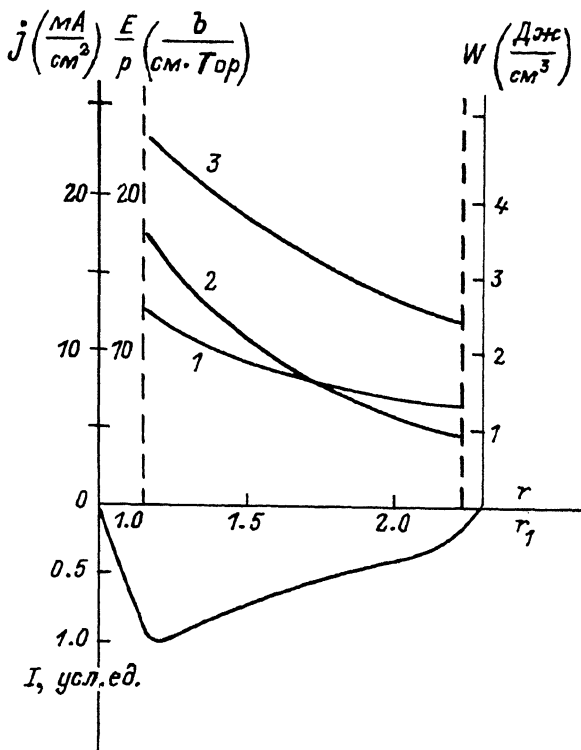


Рис. 2. Радиальные зависимости параметров ВЧ-разряда.

резонатора, представляли собой волны TEM_{00} . Угол расходимости каждого из выходных пучков был ограничен величиной $\theta = 10^{-3}$ рад.

Чтобы определить, в какой степени наблюдаемая структура М-мод оптимальна с точки зрения обеспечения наилучшего энерго-съемка, необходимо рассмотреть пространственные характеристики ВЧ-разряда. На рис. 2 приведена экспериментальная кривая (4) распределения интенсивности свечения I в видимой области спектра, соответствующая распределению высокоэнергетических электронов [7]. Ход кривой показывает, что концентрация электронов и электронная температура неодинаковы по радиусу коаксиального промежутка и имеют резко отличающиеся значения в различных его частях. Структура свечения разряда характеризуется наличием относительно темных приэлектродных слоев и максимумом интенсивности вблизи внутреннего электрода. Расположение максимума свечения и толщина приэлектродных слоев практически не менялись в зависимости от состава, давления смеси и величины разрядного тока.

Измеренные значения тока и напряжения позволили с учетом выявленной структуры ВЧ-разряда рассчитать эффективные (усредненные за время импульса возбуждения) значения основных параметров

плазмы [8]. На рис. 2 приведены радиальные зависимости параметра E/ρ (1), удельного энерговклада в среду W (2) и плотности тока j (3). Кривые рассчитывались для оптимальной рабочей смеси с соотношением компонент $\text{CO}_2 : \text{N}_2 : \text{He} = 1 : 3 : 6$ и давлением $\rho = 12.5$ Тор. Вблизи внешнего электрода параметры E/ρ , W , j ниже оптимальных [8], в то же время у внутреннего электрода их значения столь высоки, что вызывают нежелательные эффекты перегрева и диссоциации молекулярных газов. Наиболее благоприятные условия для возбуждения рабочих колебательных состояний CO_2 и N_2 соответствуют центральной зоне разрядного промежутка, в которой и распространяются пучки М-мод. Просвечивание активной среды малым по диаметру пучком внешнего лазера также показало, что максимальные значения ненасыщенного коэффициента усиления ($0.70 \pm 0.05 \text{ м}^{-1}$) достигаются в центре разрядного промежутка.

Таким образом, экспериментальные данные подтверждают, что даже в условиях пространственно неоднородного ВЧ-разряда предложенная оптическая схема обеспечивает оптимальное заполнение активной среды полем излучения.

С п и с о к л и т е р а т у р ы

- [1] В а й с ф е л ь д М.П., П о л ь с к и й Ю.Е. // Квантовая электроника. 1981. Т. 8. № 10. С. 2230-2233.
- [2] X i n T.G., H a l l D.R. // J. Opt. Comm. 1986. V. 58. N 6. P. 420-422.
- [3] S e g u i n V.A., S e g u i n H.T.T., C a r - j a c k C.E., N i k u m b S.K. // IEEE J. of Quant. Electron. 1987. V. QE-23. N 5. P. 600-604.
- [4] R a m s a y I.A., D e g n a n J.J. // J. Appl. Opt. 1970. V. 9. N 2. P. 385-398.
- [5] В а с и л ь е в А.Б., К о р о л е н к о П.В., М а к а - р о в В.Г., Т и х о м и р о в В.Н. // Вестн. МГУ, Сер. 3, Физика. Астрономия. 1988. Т. 29. № 3. С. 50-54.
- [6] А к и м о в В.А., Г о р я ч е в С.Б., К о р о л е н - к о П.В. и др. АС № 1224885, БИ, 1986, № 14.
- [7] В о л ь с к а я С.П., П у ч н и н В.И., Ц е л и к о в - с к и й А.Ф., С т е п а н о в В.А. // ЖПС. 1981. Т. 34. В. 2. С. 204-208.
- [8] Р а й з е р Ю.П. Основы современной физики газоразрядных процессов. М.: Наука. 1980. 415 с.

Московский
государственный
университет
им. М.В. Ломоносова

Поступило в Редакцию
28 апреля 1989 г.

В окончательной редакции
9 ноября 1989 г.