

ВЛИЯНИЕ ЦИЛИНДРИЧЕСКОГО ИЗГИБА МОНОКРИСТАЛЛОВ С ПЕРИОДИЧЕСКИМ ПОЛЕМ ДЕФОРМАЦИЙ НА СПЕКТРЫ ТРЕХКРИСТАЛЬНОЙ РЕНТГЕНОВСКОЙ ДИФРАКТОМЕТРИИ

В.В. А р и с т о в, А.В. К у ю м ч я н,
А.А. С н и г и р е в

Ранее [1-5] было показано, что при брэгговской дифракции рентгеновских лучей на монокристаллах с периодически модулированной поверхностью (рельеф поверхности, периодическое поле деформаций) возникает высококонтрастный спектр дифрагированных волн. Эти результаты открывают возможности создания дифракционных решеток, фокусирующих оптических элементов для жесткого рентгеновского излучения [1-3], а также высокочувствительных интерферометрических методов исследования поверхности полупроводниковых материалов в процессе технологического воздействия.

Настоящая работа посвящена экспериментальному изучению возможности управления дифракционным контрастом с помощью цилиндрического изгиба монокристалла с периодически деформированной поверхностью. Был использован метод трехкристальной рентгеновской дифрактометрии (ТРД) (рис. 1 а): в качестве источника рентгеновского излучения использовалась стандартная рентгеновская трубка с излучением $\text{CuK}\alpha$ ($\lambda = 1.54 \text{ \AA}$).

Рентгеновский пучок после кристалла-монокроматора I трехкратного отражения Si (333) коллимировался щелью шириной $S_0 = 200 \text{ мкм}$ и высотой 2 мм и падал на исследуемый кристалл II. Кристалл II изгибался с помощью механического одноосно-изгибающего устройства. В процессе изгиба кристалла убиралось пропеллерообразное закручивание его плоскостей. В качестве анализатора использовался прорезной кристалл III с трехкратным отражением Si (333).

В эксперименте был использован кристалл кремния размерами 40 мм x 7 мм, толщиной 440 мкм, на поверхности которого был нанесен рисунок из SiO_2 толщиной 0.2 мкм и периодом 8 мкм (рис. 1, б). Эта пленка создает периодическую деформацию кристаллографических плоскостей в приповерхностной области кристалла [6]. Примерный вид профиля деформаций на произвольной глубине показан на рис. 1, б. На рис. 2, а представлен спектр ТРД для неизогнутого образца в точном брэгговском положении. Изгибая кристалл так, как показано на рис. 1, б, мы уменьшаем градиент напряжений, т. е. создаем более однородное деформационное поле, что приводит к уменьшению интенсивности сателлитов (рис. 2, б). При радиусе изгиба $R \approx 410 \text{ м}$ сателлиты практически полностью пропадают, что свидетельствует об исчезновении градиента деформаций в

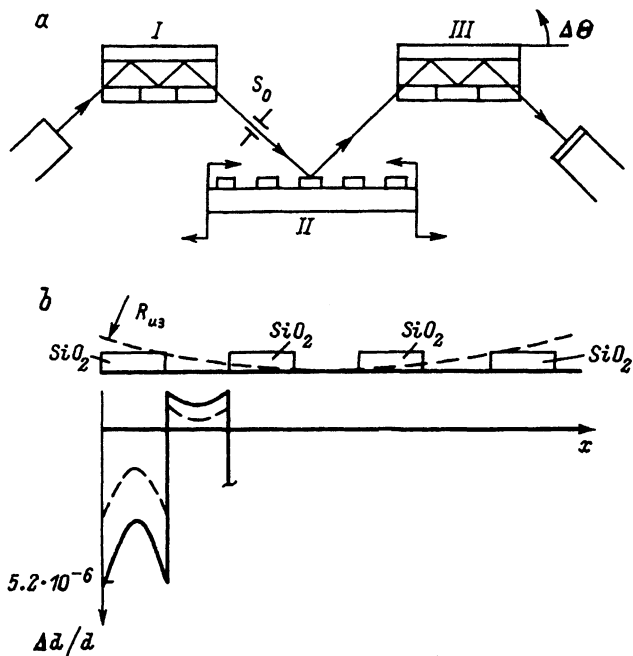


Рис. 1. а) Схема эксперимента ТРД. б) Схема расположения пленки SiO_2 и вид деформационного профиля приповерхностной области образца (сплошная линия - до изгиба, пунктир - при изгибе образца).

образце (рис. 2, в). При изгибе кристалла в обратную сторону интенсивность сателлитов возрастает и контраст спектров увеличивается (рис. 2, г).

Используя результаты работы [6], можно оценить деформации в кристалле:

$$\tau' = \frac{\tau - F_{изг}/F_2}{1 + F_{изг}/F_2}, \quad (1)$$

где $\tau = \frac{u_1}{u_2} = \frac{F_1}{F_2}$ и $\tau' = \frac{u'_1}{u'_2}$; u_1 и u'_1 - средние величины смещений плоскостей под пленкой SiO_2 до и после изгиба соответственно; u_2 и u'_2 - средние величины смещений плоскостей в области между пленками до и после изгиба соответственно; F_1 и F_2 - силы упругости, возникающие из-за деформации кристаллической решетки пленкой SiO_2 ; $F_{изг}$ - сила упругости, возникающая при изгибе кристалла. Из (1) следует, что при изгибе, представленном на рис. 1, б, $\tau' < \tau$, т. е. градиент

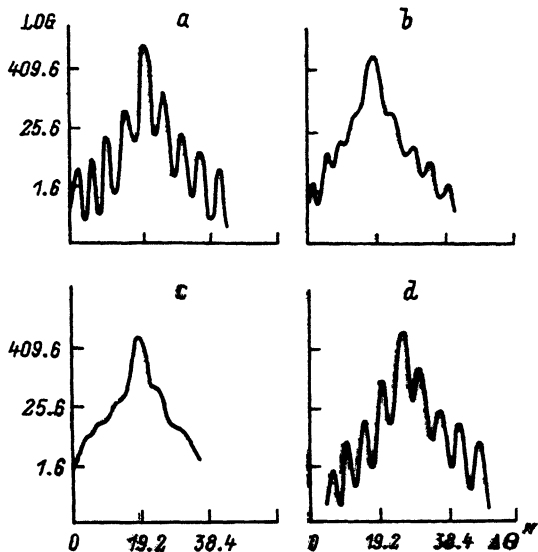


Рис. 2. Экспериментальные спектры ТРД. а - $R \approx \infty$, б - $R \approx 500$ м, в - $R \approx 410$ м, г - $R \approx -370$ м. Изгиб осуществлялся в обратную сторону.

деформационного поля уменьшается, а при изгибе в обратную сторону $\tau' > \tau$ (градиент увеличивается).

Следует отметить, что радиус изгиба кристалла легко измеряется экспериментально. Для этого достаточно определить угловое отклонение от точного условия Брэгга $\Delta\varphi$, которое возникает при линейном смещении кристалла на величину Δl :

$$R_{\text{изг}} = \frac{\Delta l}{\Delta\varphi}.$$

Таким образом, измеряя угол с точностью 10^{-5} рад на участке линейного сканирования 10 мм, мы можем определить радиус изгиба до 1000 м. Следовательно, можно легко оценить величину деформаций в кристалле при компенсации их изгибом. Кроме того, полученные результаты позволяют говорить о возможности создания управляемых рентгеновских дифракционных решеток для коллимации, модуляции и монохроматизации излучения.

- [1] Aristov V.V., Snigirev A.A., Basov Y.A., Nikulin A.Yu. - AIP Conf. Proc., 1986, v. 147, p. 253-259.
- [2] А р и с т о в В.В., Б а с о в Ю.А., С н и г и р е в А.А. - Письма в ЖТФ, 1987, т. 13, в. 2, с. 114-118.
- [3] А р и с т о в В.В., Б а с о в Ю.А., К у л и п а н о в Г.Н., П и н д ю р и н В.Ф., С н и г и р е в А.А., С о к о л о в А.С. - Письма в ЖТФ, 1988, т. 14, в. 1, с. 3-6.
- [4] А р и с т о в В.В., Е р о х и н Ю.Н., К у з н е ц о в С.М., Н и к у л и н А.Ю., С н и г и р е в А.А. - Первая все-союзная конференция „Физические и физико-химические основы микроэлектроники“, Москва 1987, с. 142-143.
- [5] Aristov V.V., Nikulin A.Yu., Snigirev A.A., Zaumseil P. - Phys. stat. sol. (a), 1986, v. 95, p. 81-86.
- [6] B l e s h I.A., M e i e r a n E.S. - Journal of Applied Physics, 1967, v. 38, N 7, p. 2913-2919.

Институт проблем технологии
микроэлектроники и особочистых
материалов АН СССР

Поступило в Редакцию
26 апреля 1988 г.

Письма в ЖТФ, том 14, вып. 17 12 сентября 1988 г.

ЭЛЕКТРОПОГЛОЩЕНИЕ ПРИ ВОЛНОВОДНОМ
ПРОХОЖДЕНИИ СВЕТА ЧЕРЕЗ ДВОЙНУЮ
ГЕТЕРОСТРУКТУРУ *AlGaAs*
С КВАНТОВОРАЗМЕРНЫМ СЛОЕМ

Р.П. Сейсян, А.А. Торопов,
В.Р. Ларионов, В.П. Хвостиков,
Т.В. Шубина, И.Л. Апейнер

В ряде работ (см., например, [1-3]) сообщалось о создании электронных приборов нового типа, использующих электрооптические эффекты дискретного экситонного поглощения в многослойных квантоворазмерных структурах на основе *GaAs* и *InGaAs*. Использовались слои толщиной 100 Å или сверхрешетки, выращенные методом молекулярно-пучковой эпитаксии (МПЭ), при этом свет направлялся вдоль [1] или поперек [2, 3] слоев.

Мы сообщаем об исследовании экситонного поглощения и модуляции пропускания при продольном прохождении света через структуру с одиночным квантоворазмерным слоем (КРС) *GaAs*, выращенную жидкофазной эпитаксией (ЖФЭ).