

ЭКСПЕРИМЕНТАЛЬНАЯ РЕАЛИЗАЦИЯ
ИНТЕГРАЛЬНОГО ТУННЕЛЬНОГО УСТРОЙСТВА
ВОЗБУЖДЕНИЯ ПОЛОСКОВОГО ВОЛНОВОДА

Г.В. К о р н ю ш е н к о, А.Н. О с о в и ц к и й

Наиболее перспективные направления интегральной оптики связаны в настоящее время с разработкой схем и устройств на полосковых волноводах (ПВ) [1]. Основными преимуществами таких схем является возможность достижения высокого уровня интеграции и быстродействия, большой плотности мощности и малых управляющих напряжений. Эти преимущества особенно важны для разнообразных нелинейных и параметрических устройств [2], а также в приемно-передающих модулях систем световодной связи и передачи информации. Для их успешного функционирования требуется разработка элемента эффективного ввода оптического излучения в ПВ. Применяемое для этой цели призмное устройство, несмотря на свою универсальность, обеспечивает малую эффективность ввода [2]. Возбуждение через торец или скос ограничивает выбор типов ПВ и требует использования внешних фокусирующих систем, а известные интегральные рупорные переходы при согласовании существенно различающихся апертур обладают значительной длиной [3].

В работе [4] предложен принцип построения интегрального устройства возбуждения ПВ, основанный на туннельной связи плоского и полоскового волноводов. Данный принцип выигрышно отличается от указанных выше тем, что не требует фокусирующих элементов, позволяет осуществлять эффективный ввод излучения в любую моду, допускает одновременный ввод-вывод излучения различных длин волн под разными углами. Эти факторы, наряду с тем, что при вводе в ПВ возможно увеличение плотности мощности в 10^3 и более раз по сравнению с плоским волноводом, делают интегральный туннельный элемент возбуждения особенно перспективным.

Однако, насколько нам известно, такое устройство до настоящего времени не было реализовано, что, отчасти, связано с трудностями, отмеченными в [4].

Нами было изготовлено и исследовано интегральное туннельное устройство возбуждения полоскового волновода на базе гребнево-градиентной волноводной структуры (рис. 1). Выбор конструкции был обусловлен относительной простотой изготовления и возможностью применения для расчетов известного [4] метода эффективного показателя преломления (ЭПП).

На подложке 1 из стекла К-8 методом ионного обмена в расплаве соли $AgNO_3$ был изготовлен планарный волновод 2. Затем, при помощи литографии и ионного травления через фоторезистивную маску была создана структура, состоящая из полоскового волновода 3 с гребнем высотой 0.3 мкм и шириной 6.4 мкм и прямо-

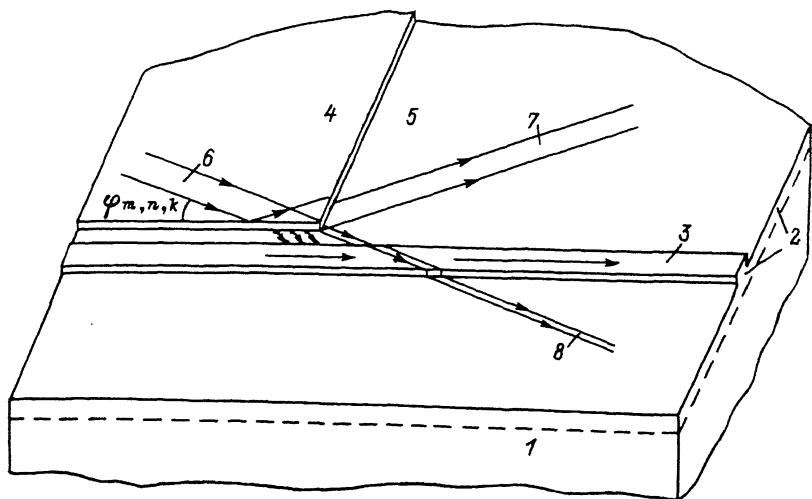


Рис. 1.

угольного участка плоского волновода 4, отделенных зазором шириной 3.7 мкм.

Указанные геометрические размеры и измеренные значения замедлений (эффективных показателей преломления) мод H_0 и H_1 участка 4 и моды H_0 участка 5 позволили рассчитать методом ЭПП спектр замедлений $\gamma_{m,n}$ для мод $H_{e,m,n}$ полоскового волновода. Экспериментальные значения $\gamma_{0,0}$ и $\gamma_{1,0}$ на длине волны 0.6328 мкм совпали с расчетными с точностью $\sim 3 \cdot 10^{-4}$. Для мод с большими значениями индексов соответствие между расчетными и измеренными значениями замедлений ухудшалось, что связано с уменьшением точности применяемого метода.

Исследование характеристик устройства проводилось в двух режимах: вывод из ПВ в участок 4 и ввод излучения в полосковый волновод.

В режиме вывода при распространении света по ПВ наблюдалось излучение в область 4 под углами $\varphi_{m,n,k}$, отсчитываемыми от его оси. Значения углов связаны с замедлениями мод ПВ $\gamma_{m,n}$ и плоского волновода γ_k (участок 4) соотношением

$$\varphi_{m,n,k} = \arccos\left(\frac{\gamma_{m,n}}{\gamma_k}\right).$$

Из этого выражения следует интересная особенность интегрального туннельного элемента, который допускает вывод излучения из ПВ не под одним (как это имеет место в объемных туннельных элементах), а под несколькими углами. Если

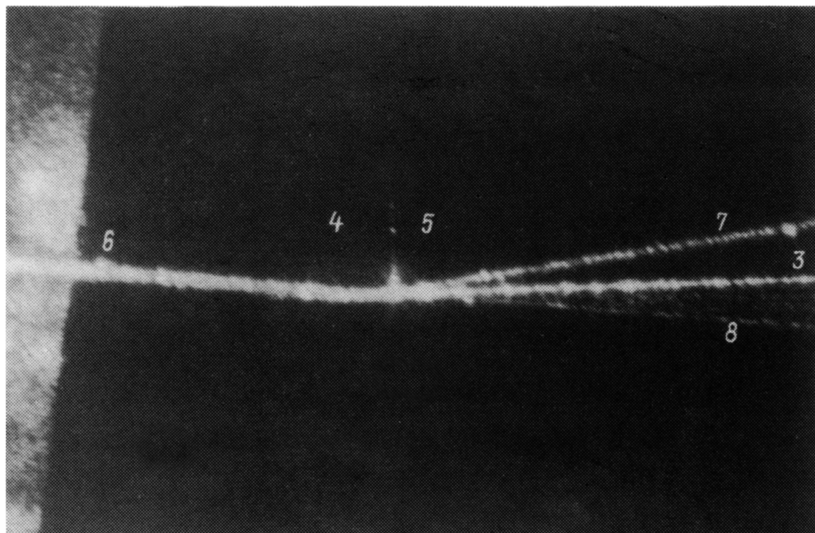


Рис. 2.

$$\gamma_{m,n} < \min(\gamma_0, \gamma_1, \dots, \gamma_i),$$

то излучение происходит одновременно в i направлениях, однако величина связи для них может быть различной. Так, в эксперименте наблюдалось излучение моды HE_{10} под углами $\varphi_{1,0,0} = 7.5^\circ$ и $\varphi_{1,0,1} = 1.3^\circ$ соответственно в моды H_0 и H_1 плоского волновода. Для определения теоретических значений эффективных длин связи $l_{эф}$ метод ЭПП был обобщен на случай 4-слойных структур [5], где в качестве показателя преломления зазора использовалось замедление моды H_0 участка 5. Рассчитанные значения $l_{эф}$ удовлетворительно совпали с экспериментальными, определенными по фотометрированию треков в области излучения. Измеренные значения $l_{эф}$ для различных мод ПВ изменялись от 0.2 до 10 мм.

В режиме ввода (рис. 2) наибольшая достигнутая эффективность составила $\sim 50\%$ при возбуждении моды HF_{03} ПВ 3 гауссовым пучком 6 шириной 50 мкм, распространяющимся в области 4 под углом $\varphi_{030} = 6.3^\circ$ (расчетное значение $l_{эф} = 0.2$ мм). Возбуждение моды HE_{10} с эффективностью 35% было осуществлено при ширине гауссова пучка 100 мкм и угле $\varphi_{1,0,0}$. При этом наблюдалось слабое переизлучение в моду H_1 под углом $\varphi_{1,0,1}$.

Экспериментально эффективность возбуждения ПВ определялась как по уменьшению интенсивности отраженного волноводного пучка 7 при выводе системы из резонанса, так и по измерению мощностей, переносимых в ПВ, пучках 7 и 8 (рис. 2). Оба способа дали удовлетворительное совпадение.

Однако необходимо отметить, что использованная в работе методика расчета спектров $\gamma_{m,n}$ (особенно для больших значений индексов мод) и эффективных длин связи не позволяет определять их с точностью, достаточной для проектирования устройств с максимально возможной эффективностью при заданных параметрах падающего пучка. Примененный нами метод измерения эффективных длин по фотометрированию треков в режиме вывода также не обеспечивает требуемой точности, особенно при сильной связи. Для создания интегральных туннельных устройств возбуждения ПВ с заранее заданными свойствами требуется как совершенствование методики измерений, так и развитие более адекватных методов расчета.

Таким образом, нами было впервые реализовано интегральное туннельное устройство возбуждения полоскового волновода, достигнута максимальная эффективность ввода $\sim 50\%$, определены его характеристики в однолучевом и многолучевом режимах вывода излучения. Эти данные, наряду с возможностью увеличения углов ввода за счет применения материалов с высоким показателем преломления и дальнейшее повышение эффективности при использовании неоднородной связи [5], на наш взгляд, обусловят широкое применение данного элемента в разнообразных интегрально-оптических устройствах, использующих принцип туннельной связи.

Л и т е р а т у р а

- [1] Евтихийев Н.Н., Морозов В.Н. - Квантовая электроника, 1987, т. 14, № 11, с. 2141-2155.
- [2] Stegeman G.L., Seaton C.T. - J. of Appl. Phys. 1985, v. 58, N 12, p. R57-R58.
- [3] Baets R., Lagasse P.E. - Appl. Opt., 1982, v. 21, N 11, p. 1972-1978.
- [4] Интегральная оптика. Под ред. Тамира Т. М.: Мир, 1978. 344 с.
- [5] Дерюгин Л.Н., Марчук А.Н., Сотин В.Е. - Изв. вузов, Радиоэлектроника, 1970, т. 13, в. 3, с. 309-316.

Университет дружбы
народов им. П. Лумумбы

Поступило в Редакцию
23 февраля 1988 г.