

10; 12

## ПРИМЕНЕНИЕ ЗЕРКАЛА С ДВУХПЛАСТИННЫМИ ЭЛЕКТРОДАМИ ДЛЯ ДОСТИЖЕНИЯ ФОКУСИРОВКИ ПО ЭНЕРГИИ В МАСС-СПЕКТРОМЕТРЕ С СЕКТОРНЫМ МАГНИТНЫМ АНАЛИЗАТОРОМ

*А. Г. Жуковский, С. П. Карецкая, В. М. Кельман,  
Н. А. Коваль, А. И. Михайличенко, А. Г. Рябышев,  
Н. Ю. Сайченко, С. Д. Соловей, Г. Д. Танцырев*

Описан масс-спектрометр с секторным однородным магнитным полем, в котором для осуществления фокусировки по энергии было использовано трехэлектродное зеркало с двухпластинными электродами и двумерным электрическим полем. Он предназначен для вторично-эмиссионных исследований твердых и жидких образцов, распыляемых пучком быстрых нейтральных атомов. Разрешающая способность прибора на 10%-м уровне для одноатомных ионов составляет 1400, для многоатомных — 2000, при ширине выходной щели ионного источника и коллекторной щели  $\sim 0.1$  мм. Масс-спектрометр под маркой МИ-1201Э выпускается ПО «Электрон» г. Сумы.

В работе [1] описан масс-спектрометр, в котором для ограничения разброса анализируемых ионов по энергии было использовано трехэлектродное зеркало с двухпластинными электродами и двумерным электрическим полем [2]. При этом условия, обеспечивающие фокусировку ионов по энергии, выполнены не были. Такой подход дал возможность, используя зеркало очень малых размеров, существенно повысить разрешающую способность масс-спектрометра при анализе ионов с большим разбросом начальных энергий. Однако для повышения чувствительности масс-спектрометра лучше применить схему с фокусировкой по энергии, выбрав для этого размеры зеркала из условия равенства линейных дисперсий по энергии электростатического и магнитного анализаторов [3].

Как известно, в секторном анализаторе с однородным магнитным полем дисперсия по энергии, равная дисперсии по массе, определяется выражением

$$\bar{D} = \frac{\rho}{2} \left\{ (1 - \cos \varphi) + \frac{l_2}{\rho} [\sin \varphi + (1 - \cos \varphi) \operatorname{tg} \beta] \right\},$$

где  $\rho$  — радиус осевой траектории в магнитном поле,  $\varphi$  — угол отклонения этой траектории,  $\beta$  — угол ее выхода из поля,  $l_2$  — выходное плечо магнитного анализатора.

Зеркало, у которого дисперсия по энергии  $D = \bar{D}$ , можно найти с помощью табл. 3 работы [2]. В ней приведены найденные путем численного моделирования на ЭВМ геометрические, электрические и корпускулярно-оптические параметры трехэлектродных зеркал с двухпластинными электродами, которые формируют стигматическое изображение и имеют весьма малые геометрические aberrации как в средней плоскости, так и в перпендикулярном к ней направлении. Каждый из электродов зеркала состоит из двух идентичных соединенных электрически пластин прямоугольной формы, расположенных параллельно и симметрично относительно средней плоскости на расстоянии  $d$  друг от друга.

Выбрав из конструктивных соображений угол падения  $\theta_0$  пучка заряженных частиц на зеркало и определив по таблице соответствующее этому углу значе-

ние  $D_1 = D/d$ , можно, зная требуемую величину дисперсии  $D$ , найти, каким должно быть расстояние  $d$  между электродными пластинами. Обращаясь к указанной таблице, следует помнить: приведенные в ней результаты получены в предположении, что электрический потенциал обращается в нуль там, где равна нулю скорость заряженных частиц, т. е. в месте их возникновения. В то же время при практической реализации системы заземляются выходная щель ионного источника и первый по ходу пучка электрод зеркала и считается, как обычно, что нулю равен потенциал земли. Поэтому при переходе к реальной системе необходимо произвести перенормировку потенциала.

В таблице через  $\varphi_0$  обозначен потенциал первого по ходу пучка электрода зеркала, равный потенциалу выходной щели ионного источника, через  $\varphi_c$  —

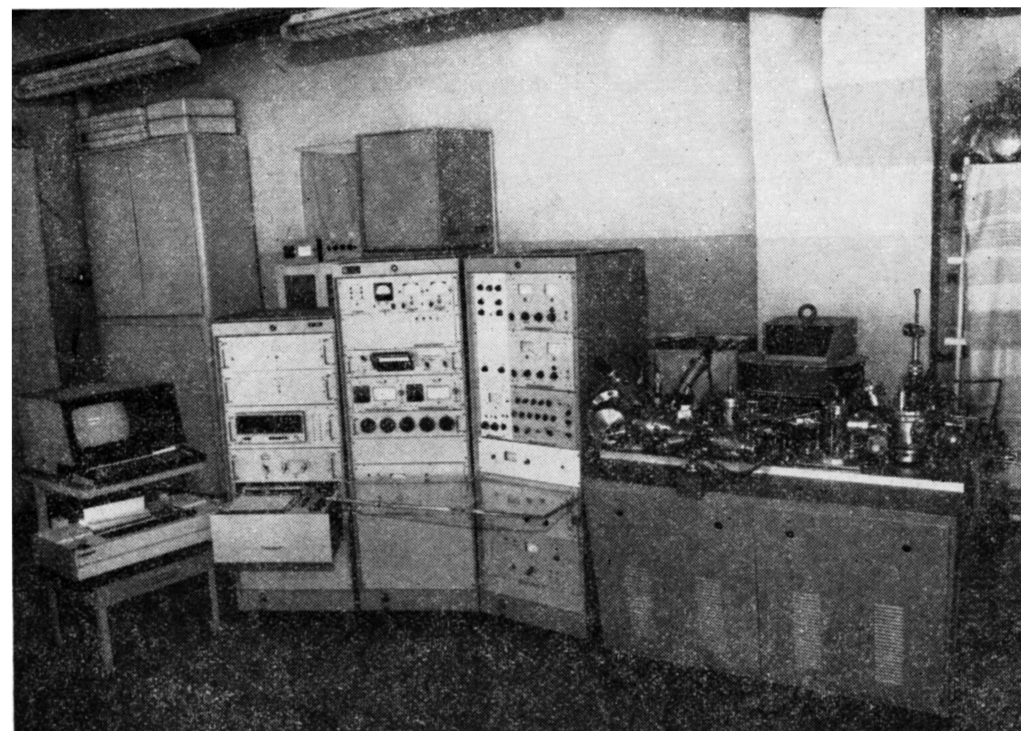


Рис. 1.

потенциал второго, через  $\varphi_1$  — третьего электрода зеркала. Обозначая потенциалы электродов относительно земли соответственно через  $\bar{\varphi}_0$ ,  $\bar{\varphi}_c$  и  $\bar{\varphi}_1$ , а потенциал места образования ионов через  $\bar{\varphi}_u$ , найдем, что  $\bar{\varphi}_u = -\varphi_0$ ,  $\bar{\varphi}_0 = 0$ ,  $\bar{\varphi}_c = \varphi_c - \varphi_0 = (1 - (\varphi_c/\varphi_0)) \bar{\varphi}_u$ ,  $\bar{\varphi}_1 = \varphi_1 - \varphi_0 = (1 - (\varphi_1/\varphi_0)) \bar{\varphi}_u$ . Приведенные в рассматриваемой таблице параметры вычислены в предположении, что зазоры между электродами бесконечно малы. Однако можно показать, что при ширине зазоров, меньшей  $0.25 d$ , реальные параметры зеркала будут мало отличаться от расчетных. При конечной ширине зазоров величина  $l$ , приведенная в таблице, представляет собой не ширину среднего электрода, а расстояние между серединами зазоров. Размеры электродных пластин должны быть достаточными для того, чтобы распределение электрического поля в области движения заряженных частиц практически не отличалось от теоретического, вычисленного в предположении, что в направлении, параллельном зазорам между электродами, пластины бесконечно длинны, а в перпендикулярном направлении пластины крайних электродов бесконечно широки. Для выполнения этого требования края пластин, ограничивающие их длину, должны быть отнесены от траекторий ионов на расстояние  $(2.5-3.0) d$ ; того же порядка должна быть и ширина пластин крайних электродов.

Трехэлектродное зеркало с двухпластинными электродами было использовано для достижения фокусировки по энергии в масс-спектрометре МИ-1201Э, выпускаемом ПО «Электрон» (г. Сумы).

Общий вид прибора представлен на рис. 1. Он предназначен для вторично-эмиссионных исследований твердых и жидких образцов, распыление которых осуществляется пучком быстрых нейтральных атомов. Ионно-оптическая схема масс-спектрометра показана на рис. 2, зеркало — на рис. 3 (1 — выходная щель вторично-эмиссионного источника ионов; 2 — полюса магнитного анализатора, 3 — промежуточное изображение щели источника; 4, 5, 6 — электроды зеркала; 7 — входная щель приемника ионов).

Вторично-эмиссионный источник с распылением образца быстрыми атомами подробно описан в [4]. Прибор снабжен также источниками других типов.

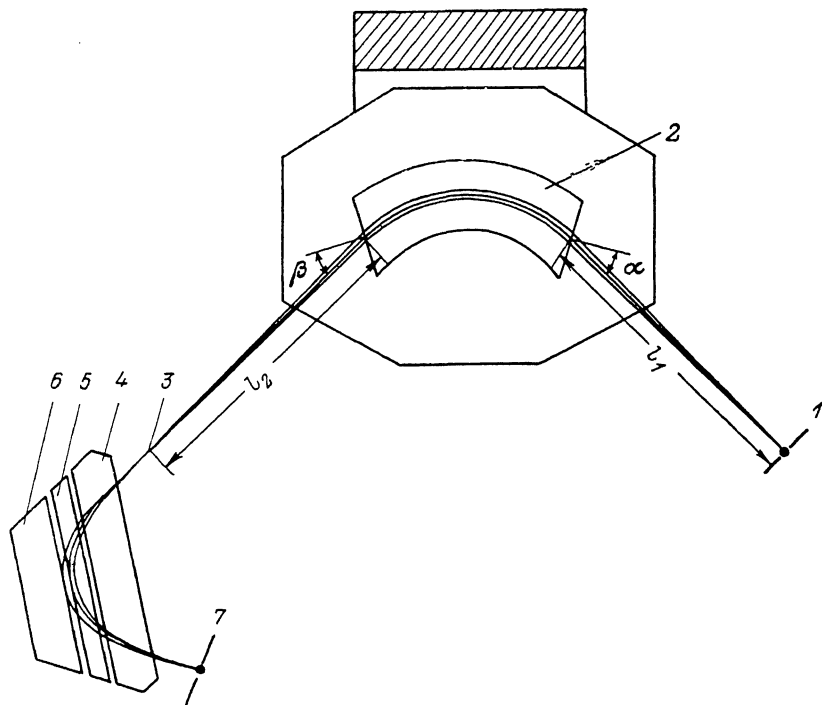


Рис. 2.

Магнитный анализатор секторного типа с однородным полем. Угол отклонения ионного пучка в магнитном поле  $90^\circ$ , радиус осевой траектории ионов 200 мм. Пучок входит в магнитное поле под углом  $\alpha = 26.5^\circ$  (угол с перпендикуляром к краю полюса) и покидает его под углом  $\beta = \alpha$ . Входное и выходное плечи магнитного анализатора  $l_1 = l_2 = 400$  мм. Дисперсия  $D = -400$  мм. Угол падения пучка на зеркало  $\nu_0 = 34^\circ$ . Линейные размеры (в мм) зеркала с дисперсией  $D = -400$  мм указаны на рис. 3. Передний электрод зеркала 4 заземлен. Ускоряющее напряжение источника ионов равно 4 кв, т. е. для положительных ионов  $\bar{\varphi}_u$  также равно 4 кв. Потенциалы на среднем электроде 5 и на электроде 6:  $\bar{\varphi}_c = 0.656$ ,  $\bar{\varphi}_u = 2624$  В и  $\bar{\varphi}_1 = 0.764$ ,  $\bar{\varphi}_u = 3056$  В соответственно. Расчеты показывают, что в рассматриваемом случае геометрические aberrации, вносимые зеркалом, значительно меньше aberrаций отклоняющего магнита.

Были проведены экспериментальные исследования ионно-оптических характеристик масс-спектрометра МИ-1201Э. На рис. 4 приведен участок вторично-эмиссионного масс-спектра с ионами изотопов хрома  $^{52}\text{Cr}^+$  и  $^{53}\text{Cr}^+$ , записанный при следующих условиях: выходная щель ионного источника и коллекторная щель имели ширину  $\sim 0.1$  мм, в качестве мишени использовалась нержавеющая сталь, бомбардировка мишени производилась атомами аргона с энергией 5 кэВ, ускоряющее напряжение 4 кв. Штриховой линией изображен масс-

спектр, записанный при снятом зеркале, сплошной линией — масс-спектр, записанный при тех же условиях с установленным зеркалом. Можно видеть, что применение трехэлектродного зеркала существенно улучшает разрешающую способность масс-спектрометра, которая на уровне 10 % от высоты пика при снятом зеркале составляет 200, с зеркалом — 1400. На рис. 5 приведен участок

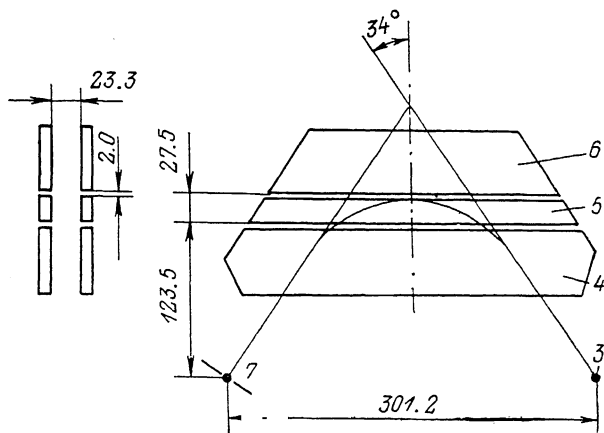


Рис. 3.

вторично-эмиссионного масс-спектра глицерина с протонированными ионами ( $\text{H}^+\text{C}_3\text{H}_8\text{O}_3$ )<sup>+</sup>,  $m/z=93$  и их изотопной модификации  $m/z=94$ , записанный на приборе с установленным зеркалом. Для многоатомных ионов разрешающая способность на уровне 10 % оказалась равной 2000. Более низкая разрешающая способность в случае одноатомных вторичных ионов объясняется тем, что разброс по начальным кинетическим энергиям у них значительно больше, чем

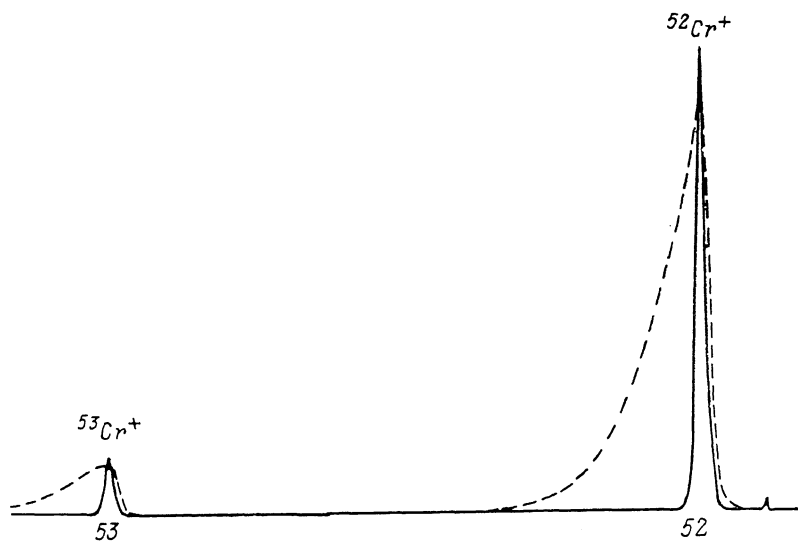


Рис. 4.

у многоатомных, а из-за отсутствия промежуточной диафрагмы между магнитом и зеркалом величина разброса для регистрируемых ионов не ограничивалась.

Была исследована зависимость разрешающей способности масс-спектрометра от величины ускоряющего напряжения. При этом соответствующим образом изменялись потенциалы на электродах зеркала. Оказалось, что разрешающая способность прибора начинает заметно ухудшаться только при напряжениях ниже 2.5 кВ. Это позволяет путем снижения ускоряющего напряжения сильно расширить диапазон измеряемых масс, что имеет принципиальное значение при анализе высокомолекулярных органических соединений.

Был определен коэффициент пропускания зеркала, т. е. доля ионов, которая проходит зеркало и регистрируется. Он оказался близким к 1, что свидетельствует о хорошей фокусировке ионного пучка в двух взаимно перпендикулярных направлениях. Длительная эксплуатация прибора показала, что на работу зеркала очень мало влияет состояние поверхности его электродов. Это объясняется тем, что заряженные частицы практически не попадают на поверхность электродов и, следовательно, на них не образуются электрические заряды даже при сильном их загрязнении.

В описанном масс-спектрометре впервые для достижения фокусировки по энергии был использован энергоанализатор принципиально нового типа. Он

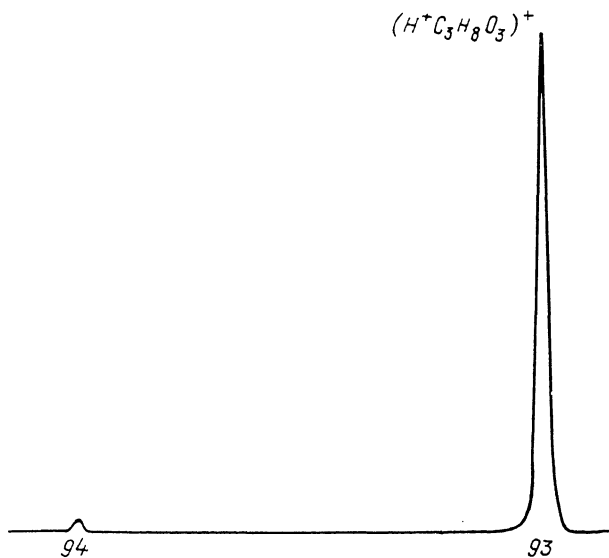


Рис. 5.

прост конструктивно, технологичен в изготовлении, достаточно совершенен по своим фокусирующим свойствам, надежен и устойчив в эксплуатации. Энергоанализатор обеспечивает объемную стигматическую фокусировку второго порядка по углам расходимости пучка как в средней плоскости, так и в перпендикулярном направлении. В отличие от широко используемых для аналогичной цели энергоанализаторов, созданных на основе отклоняющих конденсаторов, он позволяет проводить электрическую подстройку масс-спектрометра с целью компенсации неточностей, допущенных при его механической сборке. Опыт выпуска и эксплуатации приборов МИ-1201Э показал, что юстировка прибора с электростатическим зеркалом при наличии небольшой практики особой трудности не представляет. Выбранные в процессе юстировки оптимальные напряжения на электродах зеркала хорошо согласуются с расчетными значениями и не требуют подстройки в течение длительного времени.

#### Литература

- [1] Даукеев Д. К., Карецкая С. П., Касымов С. И. и др. // ЖТФ. 1985. Т. 55. Вып. 3. С. 632—635.
- [2] Кельман В. М., Карецкая С. П., Сайченко Н. Ю., Федулина Л. В. // ЖТФ. 1982. Т. 52. Вып. 11. С. 2140—2145.
- [3] Кельман В. М., Карецкая С. П., Сайченко Н. Ю. А. С. 1091257. ВИ. 1984. № 17.
- [4] Танцырев Г. Д., Денисов Г. М., Шаломеев А. С. // ПТЭ. 1986. № 2. С. 161—165.