

ОСЦИЛЛЯЦИИ ВАХ СВЕРХРЕШЕТКИ В КВАНТУЮЩЕМ МАГНИТНОМ ПОЛЕ

Глазман Л. И., Каганов М. И.

Теоретически исследована вольтамперная характеристика (ВАХ) сверхрешетки (СР) в квантующем магнитном поле, приложенном перпендикулярно слоям СР. Барьеры, разделяющие соседние квантовые ямы, предполагаются сильно неоднородными. Неоднородности приводят к некогерентному режиму движения электронов вдоль оси СР, уширяют уровни Ландау в квантовых ямах и разрешают переходы между различными уровнями в соседних ямах. Вследствие этого возникает осцилляционная зависимость тока от напряженности электрического поля с периодом, определяемым приложенным магнитным полем.

Сверхрешетки (СР), представляющие собой периодическую последовательность обедненных слоев — барьеров и обогащенных слоев — квантовых ям, привлекают значительный интерес, поскольку такая пространственная модуляция структуры приводит к существенной перестройке зонного спектра носителей и новым по сравнению с обычными материалами кинетическим свойствам. Однако зонный характер носителей в СР требует гораздо более жестких условий на регулярность структуры, чем это необходимо в случае однородного полупроводника. Связано это с узостью мини-зон, ширина w которых определяется малой прозрачностью слоев — барьеров. При условии $w < \hbar/\tau_p$ дефекты, определяющие конечное время жизни электрона τ_p с определенным квазиимпульсом, разрушают зонное движение носителей в СР.

Дефекты в обедненных слоях, понижающие потенциальный барьер для туннелирующих носителей, могут при определенных условиях [1, 2] стать основным каналом, «связывающим» соседние квантовые ямы. Пространственная локализация таких каналов делает задачу о движении электрона в СР существенно неоднородной в том случае, если характерное расстояние между каналами $n_d^{-1/2}$ (n_d — двумерная концентрация дефектов) превышает де-Бройлевскую длину волны ($\sim k_F^{-1}$) для движения электронов в слое: $k_F^2 n_d^{-1} \gg 1$. В этих условиях дефекты в барьерах, во-первых, приводят к пространственным флуктуациям уровня энергии размерного квантования в ямах — обогащенных слоях и, во-вторых, служат системой случайно расположенных «источков» и «стоков» для электронов, переходящих из слоя в слой. Если при этом время энергетической релаксации τ_e электрона в квантовой яме меньше времени, проводимого в ней носителем, то акты последовательного преодоления электроном обедненных слоев статистически независимы. Сопротивление СР складывается из сопротивлений отдельных обедненных слоев. Отличие последних от туннельного сопротивления одиночного контакта между массивными берегами определяется пространственным квантованием состояний электрона в «берегах» — квантовых ямах.

Туннелирование через «ослабленное» место в барьере происходит без сохранения поперечного (по отношению к оси СР) импульса электронов. Это обстоятельство существенно сказывается на свойствах СР в магнитном поле, ориентированном вдоль оси СР: становятся возможными переходы между уровнями Ландау с различными номерами. Вследствие этого на вольтамперной характеристике СР появляются периодические по напряжению осцилляции, исследованию которых и посвящена настоящая работа.

1. Туннелирование через неоднородный барьер в магнитном поле. Мы будем рассматривать СР с достаточно узкими обогащенными слоями, так что расстояние между уровнями размерного квантования $\sim \hbar^2/mb^2$ (b — толщина этих слоев) существенно превышает расстояние между уровнями Ландау $\hbar\omega_c = \hbar eH/ct$ и величину разности уровней Ферми $\Delta = e\mathcal{E}d$ в соседних слоях, разделенных барьером толщины d (\mathcal{E} — электрическое поле, создаваемое приложенным к СР напряжением). Спектр энергий электрона в слое

$$E_n^{(0)} = \frac{\hbar^2 k_0^2}{2m} + \hbar\omega_c \left(n + \frac{1}{2} \right), \quad (1)$$

n — целое число.

Первое слагаемое отвечает наинизшему уровню энергии E пространственного квантования (заполненным полагаем только его; в случае обогащенных слоев GaAs толщиной $b \simeq 100 \text{ \AA}$ это условие выполняется при энергии Ферми

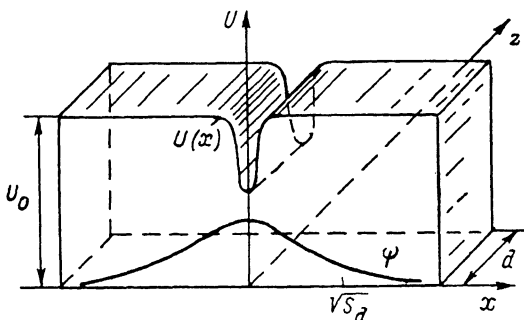


Рис. 1. Схематическое изображение потенциального барьера с дефектом.

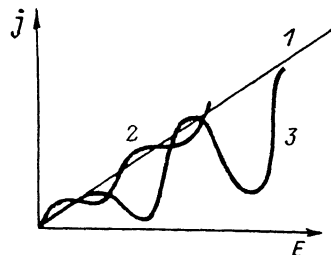


Рис. 2. ВАХ при различных величинах магнитного поля.

1 — $H=0$; 2 — $\hbar\omega_c \leq \Delta E$; 3 — $\hbar\omega_c > \Delta E$

$E_F \leq 40$ мэВ). В отсутствие дефекта волновая функция электрона в области ямы ($-b < z < 0$) имеет вид

$$\psi_n^{(0)} = \psi_n(\rho, \varphi) \sin [k_0(z+b)], \quad (2)$$

где $\psi_n(\rho, \varphi)$ — собственные функции, отвечающие цилиндрической калибровке магнитного поля H , перпендикулярного слоям СР [3]. Величина k_0 близка к π/b :

$$\frac{b}{\pi} k_0 - 1 \sim \frac{\pi \hbar}{b} [2m(U_0 - E_n^{(0)})]^{-1/2} \ll 1.$$

«Выгодное» для туннелирования место в барьере мы смоделируем однородной вдоль оси СР z (в пределах толщины барьера) отрицательной добавкой $U(\rho) < 0$ к потенциалу барьера U_0 (рис. 1). (Это может быть и неплохой моделью реального дефекта — ростовой дислокации в обедненном слое). Потенциал $U(\rho)$ формирует набор дискретных состояний на дефекте. Мы обозначим энергию основного состояния $U_d < 0$; площадь дефекта s_d будем называть площадью, определяемую характерным масштабом убывания соответствующей волновой функции $\psi_0^{\pm}(\rho)$. Дефект увеличивает связь между квантовыми ямами; везде далее мы полагаем, однако, что $|U(\rho)| < U_0$ и связь остается туннельной для всех актуальных значений $E_n^{(0)}$.

Увеличение вероятности подбарьерного туннелирования электрона в области дефекта сказывается на энергии электрона (1). Значение $k = k_0$ в (1), (2) получает приращение $\delta k \ll \pi/b$, и, кроме того, возникает добавка $\psi^{(1)}$ к (2) за счет следующих уровней размерного квантования:

$$\psi_n = \psi_n(\rho, \varphi) \sin [k(z+b)] + \psi_n^{(1)}(\rho, \varphi, z); \quad k = k_0 + \delta k. \quad (3)$$

Фиксированной энергии $E \simeq E_n$ в области барьера отвечает набор собственных функций

$$\psi_l^\pm(\rho, \varphi) \psi_l^\pm(z), \quad 0 < z < d. \quad (4)$$

Как будет ясно из дальнейшего, на поправки δE_n к (1), возникающие за счет дефекта, соседние квантовые ямы практически не влияют. Поэтому $\psi_l^{\pm 1}(z)$ можно считать монотонно убывающей в глубь барьера. Масштаб поправок δE_n определим, сшивая функцию (3) с «подбарьерной» функцией

$$\psi(\rho, \varphi, z) = \sum_l c_l \psi_l^+(\rho, \varphi) \psi_l^{\pm 1}(z). \quad (5)$$

Условие непрерывности производной

$$\left. \frac{\partial \psi}{\partial z} \right|_{z=0} = \left. \frac{\partial \psi}{\partial z} \right|_{z=d} \quad (6)$$

определяет ненулевые значения c_l в (5) даже в нулевом приближении по δk и $\psi^{(1)}$ в (3):

$$c_l = k_0 \left(\frac{\partial \psi_l^{\pm 1}}{\partial z} \right)^{-1} \Big|_{z=0} \langle \psi_l^\pm | \psi_n \rangle. \quad (7)$$

Условие непрерывности функции $\psi(\rho, \varphi, z)$ на границе $z=0$ определит характерную величину поправки δk :

$$\delta k \sim k_0^2 [2m(U_0 - E_n^{(0)})]^{-1/2} \left\{ \left[\frac{U_0 - E_n^{(0)}}{U_0 + U_d - E_n^{(0)}} \right]^{1/2} - 1 \right\}. \quad (8)$$

Соответственно

$$\delta E_n \sim - \frac{\delta k}{k_0} E_n^{(0)}. \quad (9)$$

Разным дефектам отвечают различные значения U_d и соответственно различные величины сдвигов (9). Разброс значений δE_n формирует неоднородное уширение уровней Ландау. Мы будем считать, что дисперсия ΔU_d значений U_d порядка $|U_d|$, а величины $|U_d| \leq U_0$. В этих условиях дисперсия ΔE_n величины E_n оценивается выражением

$$\Delta E_n \sim \frac{d}{b} \frac{\hbar}{S_0(E_n^{(0)})} E_n^{(0)}. \quad (10)$$

В (10) мы ввели действие $S_0(E)$, отвечающее подбарьерному движению,

$$S_0(E) = d \sqrt{2m(U_0 + U_d - E)}. \quad (11)$$

Таким образом, поправки (9) и уширение уровней (10) степенным образом зависят от действия $S_0(E)$. Это обстоятельство позволяет не учитывать соседние квантовые ямы при записи (9). Поправки к (9), (10) за счет них привели бы к экспоненциально малым [по параметру $S_0(E)/\hbar \gg 1$] вкладам.

Из формулы (7) видно, что волновая функция любого уровня Ландау в квантовой яме порождает волновую функцию $\psi_l^\pm(\rho, \varphi)$ на дефекте в области барьера. Соответствующая энергия продольного движения под барьером максимальна именно для $\psi_0^\pm(z)$, и соответственно максимальна прозрачность барьера. Сшивая подбарьерную волновую функцию (5) с волновой функцией электрона в следующей яме, получим вероятность перехода $W_{n \rightarrow m}$ между соседними ямами (L и R) с уровня Ландау с номером n на уровень с номером m . Поскольку n и m — целые числа, то при фиксированной величине поля H переходы возможны лишь для дискретного набора значений δ , удовлетворяющих условию

$$m - n = \frac{\Delta}{\hbar \omega_a}, \quad \text{или} \quad \delta = \frac{\hbar \omega_a}{2e d} (m - n). \quad (12)$$

При выполнении условия (12) вероятность перехода

$$W_{n \rightarrow m} \sim |\langle \psi_0^\pm | \psi_n^\pm \rangle \langle \psi_0^\pm | \psi_m^\pm \rangle|^2 \exp \left\{ - \frac{2 S_0(E)}{\hbar} \right\}. \quad (13)$$

В (13) мы опустили степенные множители $\sim S_0^{-1}(E)$, так как они не влияют на зависимость $W_{n \rightarrow m}$ от магнитного поля. Кроме того, мы пренебрегли влиянием

поля \mathcal{E} на величину S_0 . Если разность $n-m$ не слишком превышает единицу, то в силу равенства (12) это оправдано при условии

$$\left(\frac{d}{\lambda}\right)^2 \frac{\hbar}{S_0(E)} \ll 1, \quad (14)$$

где $\lambda = (c\hbar/eH)^{1/2}$ — магнитная длина. Характерные значения $\lambda \sim 10^3 \text{ \AA}$ ($H \sim 10^4 \text{ Э}$, $\hbar\omega_c \sim 1 \text{ мэВ}$ при $m \simeq 0.1m_0$), а толщина $d \leq 100 \text{ \AA}$. По этой причине условие (14) вполне реалистично. Неравенство (14) позволяет для небольших m, n заменить E_n в (13) на энергию E , отвечающую только пространственному квантованию (без учета поперечного движения).

2. *Амплитуда осциллирующий туннельного тока.* Оценим плотность тока через барьер, считая площадь $s_d \ll \lambda^2$ (характерные значения $s_d^{1/2}$ заведомо меньше 100 \AA). Вероятность перехода через барьер одного электрона в единицу времени пропорциональна, во-первых, частоте «попыток» преодолеть барьер $\omega \sim \hbar^2/2mb^2$, во-вторых, вероятности встретить на площади $\sim \lambda^2$, «заметаемой» волновой функцией,¹ дефект (при двумерной плотности дефектов n_d эта вероятность $\sim \lambda^2 n_d$) и, в-третьих, вероятности $W_{n \rightarrow m}$. То, что отношение s_d/λ^2 мало, позволяет заменить $|\langle \psi_0^+ | \psi_m^+ \rangle|^2$ и $|\langle \psi_0^- | \psi_n^- \rangle|^2$ на s_d/λ^2 . Итак, характерная вероятность перехода одного электрона в 1 с определяется соотношением

$$\tau^{-1} \sim \omega \left(\frac{s_d}{\lambda}\right)^2 \exp\left\{-\frac{2S_0(E)}{\hbar}\right\}. \quad (15)$$

Плотность тока j определяется произведением τ^{-1} и двумерной плотности электронов, участвующих в туннелировании. Последняя определяется величиной разности уровней Ферми Δ и может быть представлена [4] с помощью (12) в виде $\lambda^{-2} (\Delta/\hbar\omega_c) f(\Delta/\hbar\omega_c)$, где $f(\Delta/\hbar\omega_c) \leq 1$ — безразмерная функция, равная единице при полном заполнении очередного уровня Ландау. Используя (15), найдем

$$j \sim \frac{e\hbar}{2mb^2} \left(\frac{s_d}{\lambda^2}\right)^2 (n_d \lambda^2) \exp\left\{-\frac{2S_0(E)}{\hbar}\right\} \frac{1}{\lambda^2} f\left(\frac{\Delta}{\hbar\omega_c}\right) \frac{\Delta}{\hbar\omega_c}. \quad (16)$$

Выражение (16) можно представить в более компактной форме, заметив, что $\hbar^2/2m\lambda^2 \sim \hbar\omega_c$:

$$j \sim \frac{e^2}{\hbar} \frac{d}{b^2} \exp\left\{-\frac{2S_0(E)}{\hbar}\right\} \frac{s_d^2 n_d}{\lambda^2} f\left(\frac{e\mathcal{E}d}{\hbar\omega_c}\right) \mathcal{E}. \quad (17)$$

Последняя формула определяет характерную величину всплесков проводимости при выполнении резонансного условия (12). В ультраквантовом пределе, когда заполнен лишь один уровень Ландау, $f(x) \sim n_{\square} \lambda^2/x$, где n_{\square} — двумерная плотность носителей в обогащенном слое. Два последних множителя в (17) при этом заменяются на $\hbar^2 n_{\square} / 2mde$.

Неоднородное уширение (10) уровней энергии электрона в квантовой яме приводит к тому, что δ -функциональные пики в зависимости $j(\mathcal{E})$ на дискретном наборе (12) значений поля \mathcal{E} заменяются последовательностью всплесков конечной ширины $\Delta\mathcal{E} \sim \Delta E/ed$. Отдельные максимумы на зависимости $j(\mathcal{E})$ разрешены лишь в достаточно сильных магнитных полях, когда $\hbar\omega_c \gg \Delta E$ (рис. 2). При обратном неравенстве влиянием магнитного поля можно пренебречь и оценку тока провести аналогично тому, как это было сделано выше. При $\Delta < E_F$

$$j|_{H=0} \sim \frac{e^2}{\hbar} \frac{d}{b^2} k_F^2 n_d s_d^2 e^{-2S_0/\hbar} \mathcal{E}. \quad (18)$$

Таким образом, при $H=0$ вследствие несохранения двумерного импульса электрона при туннелировании через дефект ВАХ линейна в области полей $\mathcal{E} \leq E_F/ed$. Эта область линейности экспоненциально шире, чем при зонном движении носителей в СР.

¹ Поскольку мы считаем уровни n и m невысокими, то характерный масштаб убывания $\psi_m(\rho)$, $\psi_n(\rho)$ равен λ .

Рассмотренные выше осцилляции $j(\mathcal{E})$ при $H \neq 0$ невозможны в идеальной СР в отсутствие рассеяния, так как они связаны с переходами между уровнями Ландау с различными номерами.

Противоположным предположениям настоящей работы случай слабого рассеяния на дефектах исследовался в [4]. В отличие от нашего результата (17) в [4] амплитуды всех всплесков начиная со второго параметрически малы по сравнению с первым максимумом. Кроме того, вместо омического закона (18) слабое рассеяние приводит к падающему участку ВАХ ($j \propto 1/\mathcal{E}$). Сходные осцилляции ВАХ в СР с зонным характером проводимости в наклонном магнитном поле были рассмотрены в работе [5]. Подчеркнем, что в [5] переходы между разными магнитными уровнями возникали из-за наклона магнитного поля относительно оси СР.

В полученных выше соотношениях (17), (18) предполагается, что ширина мини-зоны $w < \hbar/\tau_p$. Выясним, когда последнее верно. Рассмотрим для этого противоположную ситуацию зонного движения электрона вдоль оси СР. Ширина мини-зоны определяется величиной действия $S_h = d(2m(U_0 - E))^{1/2}$, характеризующего туннелирование электрона через однородный барьер:

$$w \sim E \exp\{-S_h/\hbar\}. \quad (19)$$

Для определения τ_p следует найти матричный элемент возмущения V , приводящего к туннелированию с несохранением поперечного импульса. В случае $s_d k_F^2 \ll 1$ для площади барьера A возмущение $V \sim (Es_j/A) \exp(-S_0/\hbar)$. Отсюда найдем

$$\tau_p^{-1} \sim \frac{A}{\hbar} \int dq \delta(\epsilon_k - \epsilon_q) \langle |V|^2 \rangle \sim \frac{E^2}{\hbar w} s_d^2 k_F^2 n_d \exp\left\{-\frac{2S_0}{\hbar}\right\}. \quad (20)$$

Сравнивая (19) и (20), видим, что условие разрушения зонного движения $w\tau_p/\hbar \lesssim 1$ можно записать в виде

$$s_d^2 k_F^2 n_d \exp\left\{-\frac{2S_0}{\hbar}\right\} \gtrsim \exp\left\{-\frac{2S_h}{\hbar}\right\}.$$

Одновременно последнее неравенство означает превышение тока через дефектные участки барьера над однородной составляющей туннельного тока.

Л и т е р а т у р а

- [1] Гусятников В. М., Райх М. Э. — ФТП, 1984, т. 18, в. 6, с. 1077—1084.
- [2] Крыловский М. В., Сурис Р. А. — ЖЭТФ, 1985, т. 88, в. 6, с. 2204—2211.
- [3] Ландау Л. Д., Лифшиц Е. М. Квантовая механика. М., 1974. 527 с.
- [4] Luo S. K. — Sol. St. Commun., 1985, v. 55, N 9, p. 795—798.
- [5] Басс Ф. Г., Поляновский В. М. — ФТП, 1987, т. 21, в. 7, с. 1207—1210.

Институт физических проблем
им. С. И. Вавилова АН СССР
Москва

Получена 17.05.1988
Принята к печати 2.08.1988