

УДК 537.226

СПЕКТРОСКОПИЯ ФАЗОВОГО ПЕРЕХОДА В TlGaSe_2

В. М. Бурлаков, Ш. Нуров, А. П. Рябов

По спектрам ИК отражения и примесного поглощения изучен сегнетоэлектрический фазовый переход в TlGaSe_2 . Установлено, что в низкотемпературной фазе происходит значительная деформация полиэдров $\text{Ga}_4\text{Se}_{10}$. По величине расщепления дважды вырожденного примесного колебания определен температурный ход параметра порядка n , по-видимому, спонтанной поляризации P_s , которую в случае TlGaSe_2 не удается измерить прямыми методами.

Фазовые переходы (ФП) в слоистых кристаллах семейства TlGaSe_2 исследовались многими методами. Установлено, что кристалл TlGaSe_2 является сегнетоэлектриком ниже $T_c \approx 110 \text{ K}$ [1, 2]. ФП в сегнетофазу происходит через промежуточную фазу с пространственной модуляцией структуры $T_i \approx 120 \text{ K}$ [3]. Однако характер смещений атомов в низкотемпературной фазе остается неизвестным.

В работе приводятся результаты исследования спектров решеточного отражения и примесного поглощения атомами железа в TlGaSe_2 , из которых удастся определить характер и температурную зависимость деформации полиэдра $\text{Ga}_4\text{Se}_{10}$. Исследование спектра поглощения примеси дает информацию о локальной структуре решетки, так как спектр примесного центра определяется главным образом взаимодействием примесного атома с ближайшими соседями. При изменении симметрии кристаллической решетки в результате ФП меняется и симметрия примесного центра (ПЦ), что неизбежно отражается на его оптических свойствах (ПЦ — примесный атом с ближайшим окружением). Изучая спектр поглощения ПЦ при различных температурах, можно определить характер трансформации структуры вблизи примесного атома и его температурную зависимость.

1. Методика измерений

Измерения спектров примесного поглощения проводились при помощи спектрометра высокого разрешения АВИКС [4]. Детально исследовалась область спектра $560\text{--}720 \text{ см}^{-1}$ с разрешением $0.08\text{--}0.14 \text{ см}^{-1}$. Полосы примесного поглощения при низких температурах имели полуширину около 1.5 см^{-1} , поэтому использование спектрометра высокого разрешения позволило с высокой точностью определить их параметры (положение максимума, полуширину, интенсивность). Образцы крепились в держателе гелиевого криостата. Точность стабилизации температуры была не ниже 0.1 K .

Для точного определения параметров полос спектра последний разлагался на составляющие контуры по методу наименьших квадратов. Каждый контур аппроксимировался функцией

$$I(\omega) = A(1 + B(\omega - \omega_0)^2 + C(\omega - \omega_0)^4)^{-1}.$$

2. Результаты и их обсуждение

Спектроскопия ИК отражения. Метод примесного зонда является корректным в том случае, если примесь не вносит в кристаллическую решетку матрицы сильных искажений, т. е. решетка матрицы точно так же перестраивается при ФП как в присутствии, так и в отсутствие примеси. Для выяснения степени влияния примеси железа на параметры сегнетоэлектрического ФП в TlGaSe_2 образцы исследовались по методике ИК отражения, подобно тому как это делалось в [5]. В результате были получены кривые температурной зависимости интегральной интенсивности полосы $\omega = 248 \text{ см}^{-1}$, возгорающей в низкотемпературной фазе (рис. 1). Как сами кривые, так и спектры, из которых они получены, в случае примесных образцов очень близки к таковым для беспримесных образцов. Температура ФП в объеме образца T_b , определяемая по точке начала второй ступени нарастания $I(T)$ (рис. 1, кривая 3), также близка к T_c для беспримесного образца (рис. 1, кривые 1, 2). Несколько

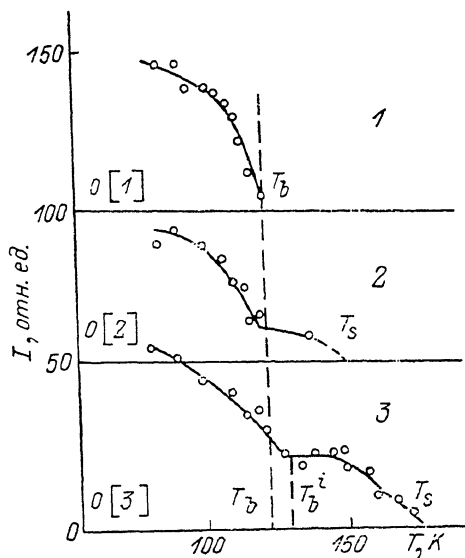


Рис. 1. Температурные зависимости интегральной интенсивности полосы $\omega = 248 \text{ см}^{-1}$ в TlGaSe_2 .

Получены из измерений спектров отражения: 1 — от идеальной поверхности скола, 2 — от той же поверхности после шлифовки алмазным порошком $\sim 1 \text{ мкм}$, 3 — от поверхности скола кристалла TlGaSe_2 , содержащего 0.5 вес% примеси железа; T_b , T_s — температуры ФП в объеме образца и приповерхностном слое соответственно.

большая величина «остаточной» ($I(T_s > T > T_b)$) интенсивности в примесных образцах по сравнению с беспримесными обусловлена, по-видимому, наличием макроскопических дефектов в примесных образцах. Действительно, микроскопические исследования показывают наличие большого количества включений железа, характерный размер которых $\sim 1 \text{ мкм}$. Можно предположить, что эти включения вызывают локальное (вблизи своей поверхности) повышение T_c , как это происходит вблизи дефектов поверхности, созданных шлифовкой (рис. 1, кривая 2). Выяснение механизма влияния объемных и поверхностных дефектов на T_c выходит за рамки настоящей статьи. Концентрация железа в объеме, не содержащем включений, не превышает 0.01 вес%. Таким образом, сдвиг температуры ФП в объеме, не прилежащем к поверхности включений, весьма мал. Заметим, что в спектрах ИК отражения проявляется только сегнетоэлектрический ФП и не проявляется ФП в несоизмерную фазу при $T \geq 120 \text{ K}$.

Спектроскопия примесного поглощения. На рис. 2 приведены спектры примесного поглощения при различных температурах. Отчетливо видно возникновение триплета на месте одиночной полосы при понижении температуры от комнатной до 10 K. Разложение спектра на составляющие контуры позволяет зафиксировать существование по крайней мере двух полос уже при $T \approx 200 \text{ K}$. Появление третьей полосы надежно фиксируется при $T < T_b = 130 \text{ K}$. С понижением температуры расстояние между полосами значительно возрастает при умеренном уменьшении их полуширин (рис. 3), поэтому можно предположить, что спектр примесного поглощения при низких температурах ($T < 130 \text{ K}$) представляет собой расщепленное на три компоненты в результате ФП трижды вырожденное колебание. Это означает, что ближайшее окружение

примесного атома имеет почти кубическую симметрию в высокотемпературной фазе.

Кристалл TlGaSe_2 является слоистым с сильной анизотропией механических свойств: он легко расщепляется по плоскостям спайности подобно слюде. Моноклинная элементарная ячейка кристалла (точечная группа симметрии C_{2h}) (рис. 4, а) содержит два слоя. Изолированный слой имеет более высокую (тетрагональную) симметрию (D_{2d}) [6]. Он в свою очередь состоит из еще более симметричных фрагментов — полиэдров $\text{Ga}_4\text{Se}_{10}$, имеющих структуру почти неискаженного тетраэдра (T_d). Центр полиэдра,

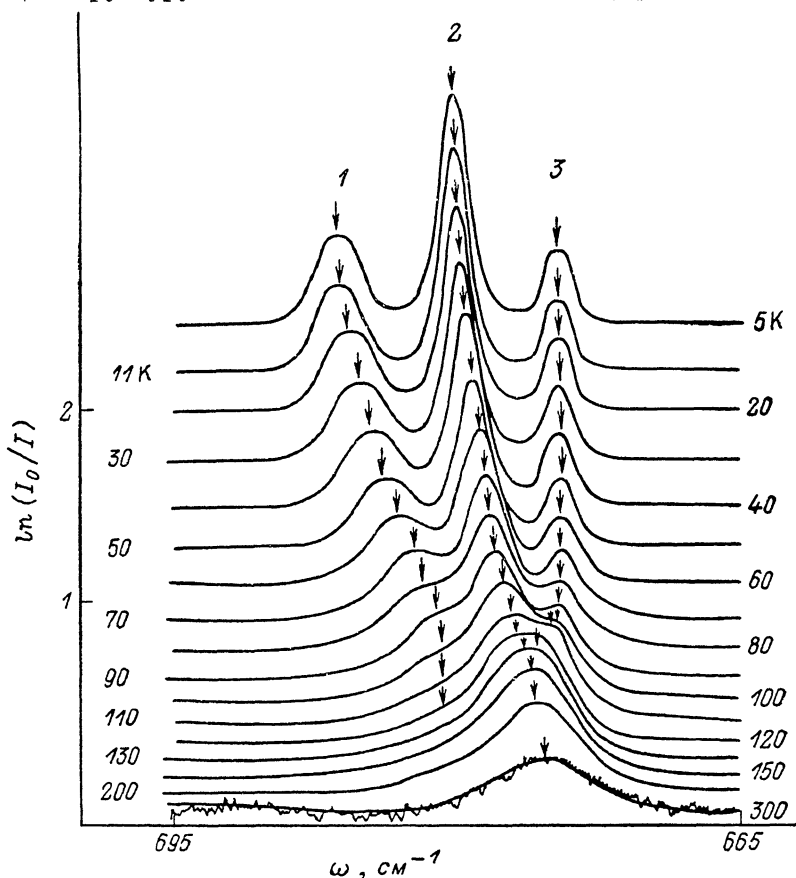


Рис. 2. Спектры примесного поглощения $\text{TlGaSe}_2 : \text{Fe}$ (сглажены).

таким образом, представляет собой позицию почти кубической симметрии, которую, по-видимому, и занимает атом примеси (рис. 4, б). Кубической, разумеется, симметрию окружения ПЦ можно считать лишь с точностью до взаимодействия между полиэдрами внутри одного слоя и в меньшей степени — в соседних слоях. Поэтому полиэдр имеет слабое тетрагональное и еще более слабое моноклинное искажения. Первое проявляется в появлении отщепленной z -компоненты (z — нормаль к плоскости слоя) уже при температурах, намного превышающих T_c . Величина второго находится, по-видимому, в пределах экспериментальной погрешности и достоверно не регистрируется. Заметим, что исчезновение второй полосы при $T \approx 300$ К может быть объяснено уширением и сближением полос.

Поскольку в элементарной ячейке TlGaSe_2 есть только одна точка почти кубической симметрии — это центр полиэдра $\text{Ga}_4\text{Se}_{10}$ [6] (рис. 4) — можно установить характер деформации ПЦ при ФП. Для этого необходимо определить картину смещений, отвечающих параметру порядка. Искажение структуры в этом случае описывается, по-видимому, двумя параметрами порядка, один из которых отвечает мультипликации элементарной ячейки,

а другой — возникновению спонтанной поляризации. Поскольку, как уже отмечалось выше, в спектрах ИК поглощения не проявляется ФП в несоизмеримую фазу, мы будем учитывать только параметр порядка, отвечающий поляризации. Ограничимся рассмотрением ближайшего окружения примесного атома — атомами Ga (тетраэдра Ga_4). Будем исходить из группы симметрии изолированного слоя D_{2d} , полагая, что именно

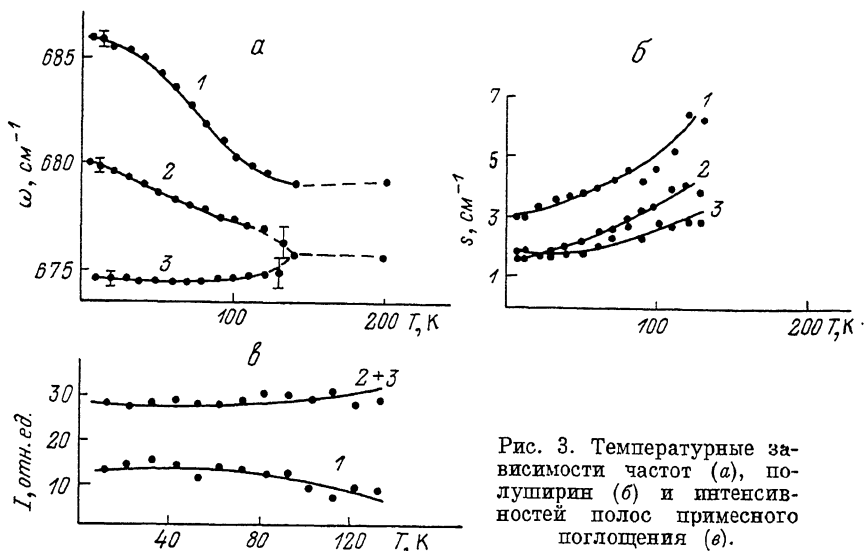


Рис. 3. Температурные зависимости частот (а), полуширин (б) и интенсивностей полос примесного поглощения (в).

она определяет симметрию примесного центра при $T > T_c$. В этой группе параметр порядка преобразуется по двумерному векторному представлению. Координаты симметрии представления для атомов Ga приведены в таблице.

В общем случае параметр порядка представляет собой линейную комбинацию координат симметрии. В частности, он может содержать

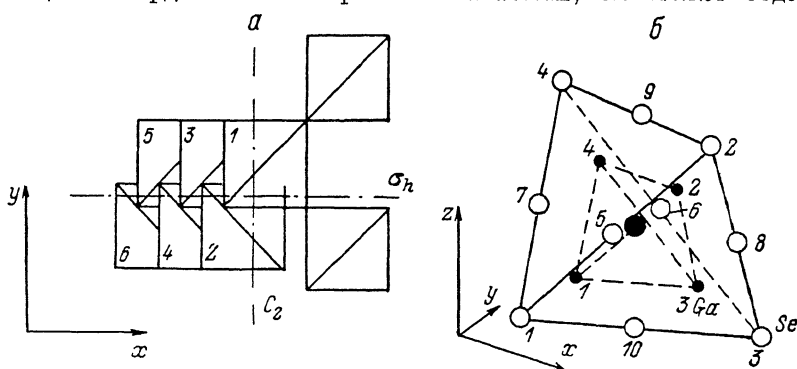


Рис. 4.

а — схематическое изображение структуры в высокотемпературной фазе кристалла $TlGaSe_2$ (цифрами пронумерованы слои); б — структура примесного центра: атом железа в центре полиэдра Ga_4Se_{10} .

движение тетраэдра Ga_4 как целого в одном направлении и деформацию — в двух других. Деформация тетраэдра определяется, как это видно из таблицы, координатой q_1 (координаты q_2 и q_3 соответствуют трансляционному движению и вращению тетраэдра как целого соответственно). Из спектров примесного поглощения при низких температурах видно, что в параметре порядка существенно присутствие деформационной координаты q_1 , так как при ФП наблюдается расщепление дважды вырожденного примесного колебания. Следовательно, в низкотемпературной фазе тетраэдр Ga_4 деформируется так, как показано на рис. 5. Можно ожидать, что

q_1	q_2	q_3
$y_1 + y_2 - y_3 - y_4$	$x_1 + x_2 + x_3 + x_4$	$z_1 - z_2 - z_3 + z_4$
$x_1 + x_2 - x_3 - x_4$	$y_1 + y_2 + y_3 + y_4$	$z_1 - z_2 + z_3 - z_4$

* Номер смещения соответствует номеру атома на рис. 5.

подобная деформация возникает и у всего полиэдра Ga_4Se_{10} . Его симметрия понизится при этом до C_2 , как и симметрия изолированного слоя. Однозначно определить группу симметрии всего кристалла при $T < T_c$ по-прежнему не удается, поскольку примесный центр практически не чувствует межслоевых взаимодействий.

Большой интерес представляет температурная зависимость деформации тетраэдра Ga_4 , поскольку она отражает температурный ход параметра порядка η ФП. Прямыми методами параметр порядка $\eta(T)$, соответствующий

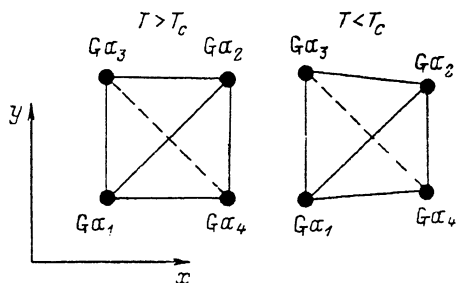


Рис. 5. Трансформация структуры тетраэдра Ga_4 при сегнетоэлектрическом ФП.

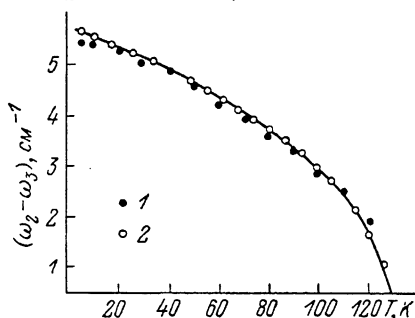


Рис. 6. Температурная зависимость величины расщепления.

1 — эксперимент, 2 — теоретическая зависимость $\eta = C(T_c - T)^{1/2}$, где $C = 0.519$.

щей спонтанной поляризации, в $TlGaSe_2$ измерить не удалось [2]. В нашем случае деформация пропорциональна $\Delta\omega$, где $\Delta\omega$ — величина расщепления дважды вырожденного колебания, другими словами, разность частот двух низкочастотных компонент на рис. 3. Зависимость $\Delta\omega \sim T$ представлена на рис. 6.

Итак, проведенные исследования показывают, что при сегнетоэлектрическом ФП в $TlGaSe_2$ происходит существенная деформация таких, казалось бы, жестких структурных групп, как полиэдры Ga_4Se_{10} . Это может означать, что в сегнетоэлектрическую неустойчивость кристаллической решетки существенный вклад вносит деформационная неустойчивость полиэдра.

Авторы выражают благодарность И. М. Некрасовой за любезно предоставленные образцы $TlGaSe_2 : Fe$, В. А. Мызиной за проведение исследований распределения примеси железа. Мы также признательны А. П. Леванюку за критическое обсуждение результатов и ряд полезных замечаний.

Л и т е р а т у р а

- [1] Волков А. А., Гончаров Ю. Г., Козлов Г. В. и др. Письма в ЖЭТФ, 1983, т. 37, № 11, с. 517—520.
- [2] Алиев Р. А., Аллавердиев К. Р., Баранов А. И. и др. ФТТ, 1984, т. 26, № 5, с. 1271—1276.
- [3] Вахрушев С. В., Квятковский Б. Е., Окунева Н. М. и др. Препринт № 81 ФТИ. Л., 1984. 8 с.
- [4] Багданский И. И., Жижин Г. Н., Рябов А. П. Опт. и спектр., 1983, т. 54, № 6, с. 940—941.
- [5] Агладзе Н. И., Антонюк Б. П., Бурлаков В. М. и др. ФТТ, 1981, т. 23, № 11, с. 3289—3298.
- [6] Müller D., Hahn H. Z. anorg. allg. Chem., 1978, vol 438, p. 258—272.

Институт спектроскопии АН СССР

Троицк

Московская область

Поступило в Редакцию
6 июля 1988 г.