

УДК 537.33

ЭКСПЕРИМЕНТАЛЬНЫЕ ИССЛЕДОВАНИЯ ЭЛЕКТРИЧЕСКИХ СВОЙСТВ ЛЬДА, ВЫРАЩЕННОГО В ПОСТОЯННОМ ЭЛЕКТРИЧЕСКОМ ПОЛЕ

А. А. Евтушенко, М. Б. Мартиросян, В. Ф. Петренко

Проведены исследования «выпрямления» тока льдом, выращенным в слабом электрическом поле. Установлено, что ввиду большой разницы в работах выхода электронов из металла φ_m и льда φ_l контакт лед—металл является «выпрямляющим». Образующийся на контакте при пропускании через воду постоянного тока двойной заряженный слой выравнивает φ_m и φ_l , превращая положительный электрод в омический. Для описания процессов электропроводности в системе электронный—протонный проводники предлагается модель комбинированной проводимости.

В 1985 г. одним из авторов сообщалось о наблюдении анизотропии электропроводности льда, выращенном между двумя Pt-электродами из жидкой фазы при наличии на электродах разности потенциалов ~ 10 в [1].

Настоящая работа посвящена детальному экспериментальному изучению этого явления. В работе обсуждаются возможные механизмы образования анизотропии электропроводности в указанной системе. Полученные результаты дают возможность сделать вывод, что выпрямление тока обусловлено образованием двойного электрического слоя аномально высокой плотности на границе раздела лед—положительный электрод.

1. М е т о д и к а и з м е р е н и й

Лед выращивался из дистиллированной воды, прошедшей деионизацию в ионно-обменной установке «Аквапур» и дегазацию форвакуумной откачкой при комнатной температуре. Удельное сопротивление обработанной таким образом воды было около $1.3 \cdot 10^7$ Ом·см, что сравнимо с теоретическим значением для абсолютно чистой воды ($2.4 \cdot 10^7$ Ом·см). Процесс кристаллизации проводился во фторопластовой кювете, помещенной

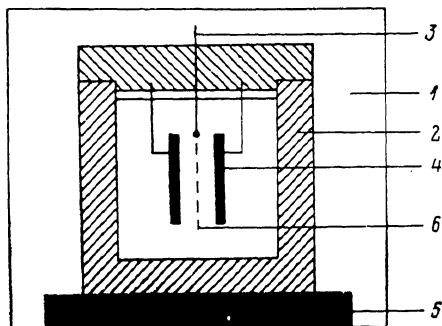


Рис. 1. Схема криостата.

1 — камера, охлаждаемая парами азота; 2 — тefлоновая кювета; 3 — термобатарея; 4 — электроды; 5 — полупроводниковая термобатарея; 6 — оптически различимая граница в объеме льда между электродами.

в криостат, охлаждаемый парами азота (рис. 1). Система терморегулировки позволяет устанавливать температуру льда с точностью до 0.1 °С. В качестве электродов использовались массивные пластины или фольги из Pt, Au, Mo, W, Ni, а также нержавеющей стали. Важное значение имела химическая чистота поверхности электродов, которая в случае вольфрамовых электродов достигалась электрохимической полировкой в щелочном электролите, а для других металлов — электрохимической полировкой в чистой воде.

Электрические измерения на постоянном токе проводились электрометром ТР-8651Д, на переменном токе — измерителем импеданса ВМ-507.

Процедура приготовления выпрямляющего сэндвича заключалась в том, что в процессе охлаждения воды в кювете, начиная с температур около $+3^\circ\text{C}$, к электродам прикладывалась постоянная разность потенциалов 5—50 В. С этого момента непрерывно велась запись тока через образец и его температуры. Время кристаллизации воды и охлаждения образца до температуры ниже -10°C составляло около 1 часа.

Пример временной диаграммы плотности тока j и температуры T изображен на рис. 2. Обычно уже при температуре образца $T = -4^\circ\text{C}$ внешний источник напряжения отключается, так как дальнейшее выдер-

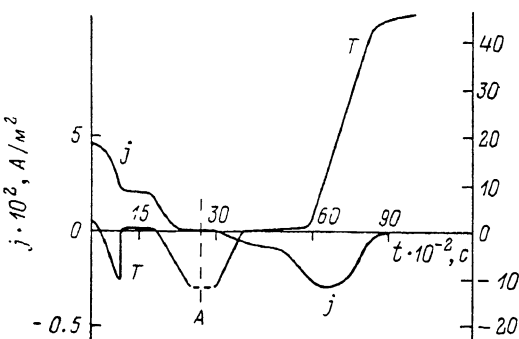


Рис. 2. Временная диаграмма плотности тока j и температуры T сэндвича с двумя золотыми электродами.

При $t=0$ до $t=3 \cdot 10^3$ с к электродам было приложено напряжение 15 В. В момент А оно отключалось. Межэлектродное расстояние $d=5$ мм.

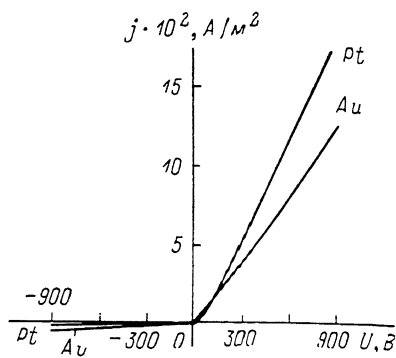


Рис. 3. ВАХ сэндвичей с двумя золотыми и с двумя платиновыми электродами.

$T = -17^\circ\text{C}$, межэлектродное расстояние $d = 5$ мм, напряжение поляризации $V = 15$ В.

живание образцов под напряжением в указанном диапазоне напряжений не влияло на свойстваготавливаемой структуры.

Для приготовленных образцов измерялись вольт-амперные характеристики (ВАХ) при различных температурах, а также измерялась величина запасенного заряда. Соотношение площади электродов и диаметров токовыводов, их взаимное расположение (рис. 1) были таковы, что в жидкой фазе, а также во льду при $T \leq -10^\circ\text{C}$ поверхностной проводимостью можно было пренебречь по сравнению с объемной.

2. Экспериментальные результаты

На рис. 3 приведены примеры ВАХ для двух сэндвичей Au—лед—Au и Pt—лед—Pt. Похожие ВАХ были получены и при использовании электродов из Ni, W, Mo и нержавеющей стали. Во всех случаях ток был больше в направлении, совпадающем с направлением тока, протекавшем через сэндвичи при кристаллизации льда. В дальнейшем ток, протекающий в этом направлении, будем называть прямым. Типичные коэффициенты выпрямления $K = I_{пр}/I_{обр} \sim 10^2$. Максимальные значения K достигали 10^3 (для Pt—лед—Pt). Интересно, что сэндвичи ведут себя как выпрямители вплоть до наибольших используемых нами разностей потенциалов 1.5—2 кВ, хотя при их приготовлении использовались напряжения на два порядка меньше.

ВАХ не претерпевают заметных изменений при пропускании токов по крайней мере в течение часа. При хранении в течение нескольких суток при температурах ниже -15°C деградация выпрямляющих свойств также не замечена.

Исследование структуры льда, выросшего между электродами, показало, что он состоит из случайно ориентированных монокристаллических зерен с характерными размерами 2—5 мм. Зерна обладают типичным для

обыкновенного гексагонального льда двулучепреломлением, позволяющим определить направление гексагональной оси с. Между электродами отчетливо видна плоская оптическая граница, состоящая из пузырьков растворенного в воде газа, вытесняемого из объема при кристаллизации. Характерный размер пузырьков 10—100 мкм.

Однако влияние структуры объема льда между электродами на наблюдаемое явление выпрямление тока не обнаружено. Проводились эксперименты по последовательной замене в сэндвичах, приготовленных описанным выше способом, льда, а также положительного и отрицательного электродов на неполяризованные. Было установлено, что основные изменения электрических свойств происходят на границе лед—положительный электрод. При этом асимметрия электрических свойств подготавливается в приэлектродной области еще в жидкой фазе. Так, при температуре около 0 °С можно запасти в сэндвиче заряд с плотностью $\sigma \geq 10^{-3}$ Кл/см², затем отключить источник тока, заменить воду на чистую, заморозить ее и наблюдать явление выпрямления тока, практически не отличающееся от явления выпрямления, полученного без замены воды. Как видно из рис. 2, при отогреве образцов, отключенных от источника напряжения, через внешнюю цепь протекают значительные заряды, плотности которых для выпрямляющих сэндвичей в наших экспериментах достигали 10^{-4} — 10^{-3} Кл/см². Пороговой для наблюдения выпрямления является $\sigma_{\text{раз}} \sim 6 \cdot 10^{-5}$ Кл/см². Протекший при пропускании тока через электроды и воду заряд $\sigma_{\text{зар}}$ всегда больше $\sigma_{\text{раз}}$ примерно в 10—15 раз, где $\sigma_{\text{зар}}$ — поверхностная плотность заряда, образовавшегося на поверхности электродов при пропускании тока от внешнего источника; $\sigma_{\text{раз}}$ — поверхностная плотность заряда, протекшего во внешней цепи при отключении внешнего источника тока (разрядке сэндвичей). Раздельные измерения тока деполяризации, протекающего между нейтральным «неполяризованным» электродом и электродами, находящимися под положительным и отрицательным потенциалами, показали, что около 80 % заряда аккумулируется на поверхность положительного электрода. Интересным оказывается сравнение величины электропроводности в прямом и обратном направлениях с величиной объемной статической электропроводности льда G_s . Последняя может быть определена из измерения частотной зависимости $G(\omega)$ [2]. Как оказалось, G_s примерно соответствует электропроводности в прямом направлении.

Для выяснения роли фазового перехода в процессе приготовления сэндвича в одном из экспериментов источник напряжения подключался к электродам при $T = -4$ °С уже после завершения кристаллизации воды. Несмотря на то что и в этом случае на электродах был накоплен заряд $\sigma_{\text{раз}} \sim 3 \cdot 10^{-4}$ Кл/см² (высвободившийся при последующем плавлении), такая система плохо пропускала ток в обоих направлениях. Отсутствие эффекта выпрямления может быть связано с «микроотслоением» электродов ото льда по мере накопления у электродов плохо растворимых во льду кислорода и водорода.

3. Обсуждение результатов

Приведенные экспериментальные данные позволяют провести предварительное обсуждение возможных механизмов наблюдаемого явления. Прежде всего, так как сэндвичи способны в течение длительного времени проводить постоянный ток без видимых изменений электрических свойств, необходимо понять процессы переноса заряда через границу лед—металл, т. е. через границу электронный проводник—протонный проводник.

В настоящее время общепризнанной в физике льда является модель протонной проводимости льда, предложенная Жаккаром [3, 4]. Согласно этой модели, электрические свойства льда можно описать переносом заряда двумя типами ионов (OH^- и H^+) и двумя типами ориентационных дефектов: L - и D -дефектами, представляющими собой водородные связи между молекулами воды без протона и с двумя протонами соответственно.

Введение в рассмотрение этих дефектов является удобной условностью, так как во всех случаях реальные перемещения осуществляются перескоками протонов либо вдоль водородной связи от молекулы к молекуле, либо с одной связи на другую. Характерной особенностью носителей тока во льду являются их дробные заряды. Определенные экспериментально величины этих зарядов составляют $\pm 0.62 e$ для ионов и $\pm 0.38 e$ для L - и D -дефектов [5]. При этом считается, что обычная электронная проводимость не играет сколько-нибудь существенной роли из-за большой ширины запрещенной зоны $E_g \approx 8.9$ эВ [4] и малой подвижности электронов.

Наблюдаемые в наших экспериментах большие токи в прямом направлении не могут быть следствием расхода накопленного на границах раздела ионного заряда хотя бы потому, что в процессе его накопления токи текли в том же направлении. Поскольку по крайней мере электроды из зо-

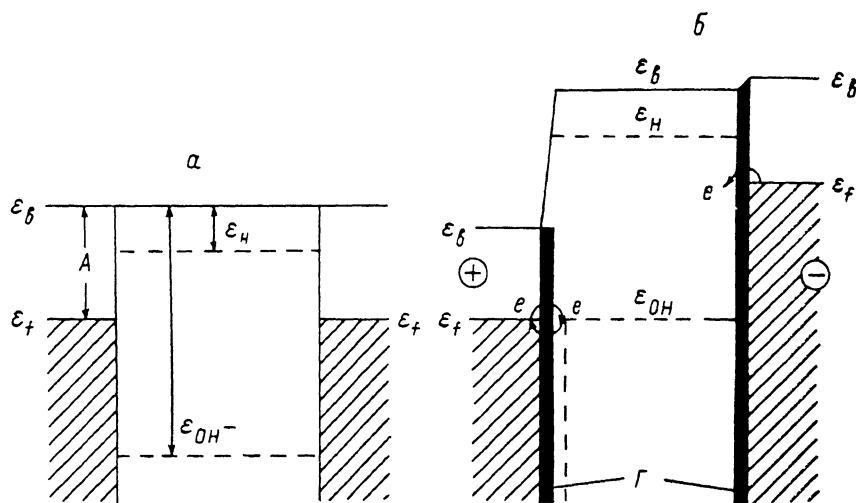


Рис. 4.

a — схема электронных уровней системы металл—вода—металл. ϵ_β — уровень вакуума, ϵ_f — энергия Ферми. A — работа выхода электронов из металлов 4.3—5.3 эВ; b — та же схема после образования двойного заряженного слоя на электродах. $\epsilon_H \approx 2.5$ эВ — уровень электрона на ионе H^+ , $\epsilon_{ОН^-} \approx 8$ эВ — уровень электрона на ионе $ОН^-$.

лота в условиях эксперимента ($T \leq 0$ °С, давление атмосферное) являются непроницаемыми для ионов водорода на отрицательном электроде и ионов кислорода на положительном, мы приходим к необходимости привлечения для объяснения стационарного зарядопереноса обмена электронами между льдом и металлом.

На рис. 4 изображена схема электронных уровней в металле и чистой воде. Уровни электронов в атомах водорода и ионах $ОН^-$ в воде, вычисленные из теплот растворения, приведены в книге Роуза [6]. Прямые эксперименты по фотоэмиссии электронов с ионов $ОН^-$ в воде дают близкие значения (8.4 эВ) [7].

Так как равновесные концентрации электронов в зоне проводимости и дырок в валентной зоне воды равны нулю, то проводимость по ним должна описываться токами, ограниченными объемными зарядами, и быть на много порядков меньше наблюдаемой.

В обычных условиях энергетический барьер у электродов для электронов, находящихся на ионах $ОН^-$, не может быть устранен переходом части электронов из металла на $ОН^-$ ионы ввиду очень малой их равновесной концентрации ($n_{ОН^-} \sim 10^{15}$ см $^{-3}$ при $T \approx 0$ °С). Однако при пропускании тока (на рис. 4 слева направо) ионы $ОН^-$, подходя из объема к положительному электроду, адсорбируют на нем, формируя так называемый слой Гельмгольца [8] и понижая разницу работ выхода между металлом и $ОН^-$ ионами. Максимальный заряд формирующегося двойного слоя опре-

деляется совпадением уровня Ферми металла ϵ_F и уровнем электронов на ионах OH^- . При этом электрод, находившийся под положительным потенциалом, превращается в омический, пропускающий ток электронов в обоих направлениях, а барьер на отрицательном электроде даже увеличивается, так как он несет на себе $\sim 10\%$ от накопленного заряда (рис. 4, б). Такая система электродов легко пропускает ток электронов справа налево и блокирует их обратное движение, что мы и наблюдаем в эксперименте.

Так как спектры оптического поглощения, обусловленного электронными переходами, у льда и воды весьма близки [4], мы предполагаем, что близки должны быть и показанные на рис. 4 соотношения между электронными уровнями на границах лед—металл. По крайней мере различия могут быть много меньше, чем $E_F - E_{\text{OH}} \approx 3.5$ эВ.

Главное отличие между льдом и водой здесь заключается в разнице времен релаксации поверхностных зарядов путем стекания их через межэлектродный объем. Так как удельная электропроводность воды при 0°C на три и более порядка выше электропроводности льда при $T < -15^\circ\text{C}$, на столько же порядков можно ожидать и увеличения «времени жизни» сандвичей. Измеренные в жидкой фазе, эти времена имели порядок 10^3 с.

Не меняющиеся во времени электрические токи могут наблюдаться в том случае, если ионы OH^- не накапливаются на электродах. Во льду это становится возможным благодаря дробному электрическому заряду ионов OH^- . Обмениваясь поочередно с электродами целыми зарядами $\pm e$, они не нейтрализуются, а меняют знак электрического заряда, получая возможность многократно проходить межэлектродный промежуток. В таком процессе ионы являются транспортными носителями электронов. Модель подобной комбинированной электропроводности льда была впервые предложена в [9].

В заключение обсудим коротко некоторые электростатические ограничения, накладываемые на поверхностные заряды, аккумулируемые в воде на поверхности металла.

Отметим, во-первых, что наблюдаемые в эксперименте плотности зарядов не могут быть объяснены даже полной поляризацией молекул воды. Максимальная плотность такого заряда

$$\sigma_{\text{н}} \leq pn = 2.6 \cdot 10^{-5} \text{ Кл/см}^2, \quad (1)$$

где $p = 8.7 \cdot 10^{-28}$ Кл·см — дипольный момент молекул воды, а $n \approx 3 \times 10^{22}$ см $^{-3}$ — их концентрация. Так как наблюдаемые плотности зарядов бывали $> 10^{-4}$ Кл/см 2 , то отсюда следует и невозможность использования в расчетах большой статической диэлектрической проницаемости воды $\epsilon_s \approx 80$, ввиду полного насыщения поляризации, обусловленной переориентацией молекул. Обычно для слоев Гельмгольца используют $\epsilon \sim 5\text{--}10$ [8].

При однородном распределении плотности заряда ρ в слое толщины d у поверхности металла, который мы считаем идеальным проводником, для разности потенциалов между металлом и водой V получим

$$V \approx 2\pi\rho d^2/\epsilon = 2\pi\sigma d/\epsilon, \quad (2)$$

$$d \approx \epsilon V/2\pi\sigma, \quad (3)$$

при подстановке в формулу (3) $V \approx 10$ В, $\sigma \approx 6 \cdot 10^{-4}$ Кл/см 2 (из рис. 2) мы получим оценку $d \sim (1.5\text{--}3) \cdot 10^{-8}$ см, т. е. мономолекулярный слой. Однако, оценив ρ из формулы (2), мы получим, что в этом слое на один молекулярный объем приходится от 4 до 8 электронных зарядов. При неравномерном распределении плотности заряда в пространстве максимальная его плотность у электродов будет еще выше, что мы не в состоянии интерпретировать. Мы видим выход из этого кажущегося противоречия в том, что реальная площадь электродов на атомном уровне в несколько раз превышает используемую нами для оценок даже в случае оптически зеркальных золотых электродов. Это косвенно подтверждается наблюде-

ниями еще больших плотностей зарядов на матовых платиновых поверхностях.

В заключение авторы выражают благодарность Ю. А. Осипьяну, А. В. Зарецкому и И. А. Рыжкину за полезные обсуждения.

Л и т е р а т у р а

- [1] *Мартиросян М. Б.* Уч. зап. ЕГУ (Ереван), 1985, № 3 (160), с. 151.
- [2] *Petrenko V. F., Ryzhkin I. A.* Phys. St. Sol. (b), 1984, vol. 121, N 2, p. 421—427.
- [3] *Jaccard C.* Helv. Phys. Acta, 1959, vol. 32, Jul., p. 89—128.
- [4] *Hobbs P. V.* Ice Physics. Oxford: Clarendon Press, 1974. 837p.
- [5] *Hubmann M.* Zs. Phys., 1979, vol. B32, N 4, p. 127—140.
- [6] *Поуз А.* Основы теории фотопроводимости. М., 1966. 192 с.
- [7] *Watanabe I., Flanagan J. B., Delahay P. J.* Chem. Phys., 1980, vol. 73, p. 2057—2063.
- [8] *Gerischer H., Kolb D. M., Sass J. K.* Advances in Physics, 1978, vol. 27, N 3, p. 437—482.
- [9] *Чеснаков В. А., Зарецкий А. В., Петренко В. Ф., Рыжкин И. А.* Препринт ИФТТ АН СССР. Черногловка, 1987. 20 с.

Институт физики твердого тела
АН СССР
Черногловка
Московская область

Поступило в Редакцию
22 июня 1987 г.
В окончательной редакции
19 февраля 1988 г.
