

В плоскости (010) нет направленных чистых мод, исключая направления [100] и [001] (рис. 2). В кристалле  $\text{NaBi}(\text{WO}_4)_2$  обнаружена акустическая ось, лежащая в плоскости, которая составляет с плоскостью (010) угол  $25.5^\circ$ , под углом  $24.4^\circ$  с осью [001].

Направления акустических осей данных кристаллов не являются чистыми модами, кроме акустической оси вдоль оси [001].

Авторы благодарны Н. Б. Левчук за техническую помощь.

#### Л и т е р а т у р а

- [1] Акимов С. В., Столпакова Т. М., Дудник Е. Ф., Синяков Е. В. ФТТ, 1977, т. 19, № 9, с. 1832—1833.
- [2] Акустические кристаллы / Под ред. М. П. Шаскольской. М.: Наука, 1982. 632 с.
- [3] Александров К. С., Спиринов Б. И., Запайщиков В. М., Рецикова Л. М. Ультразвук. техн., 1967, т. 5, с. 53—57.
- [4] Авакянц Л. П., Бондаренко В. С., Киселёв Д. Ф., Молодцов В. В., Чкалова В. В., Фирсова М. М. ФТТ, 1986, т. 28, № 2, с. 617—620.
- [5] Антоненко А. М., Столпакова Т. М. УФЖ, 1984, т. 29, № 4, с. 612—614.

Институт физики им. Л. В. Киренского СО АН СССР  
Красноярск  
Красноярский государственный университет  
Красноярск  
Физико-технический институт  
им. С. У. Умарова АН ТаджССР  
Душанбе

Поступило в Редакцию  
20 августа 1987 г.

УДК 538.935

Физика твердого тела, том 30, в. 2, 1988  
Solid State Physics, vol. 30, № 2, 1988

## ПРОСТРАНСТВЕННАЯ СПИНОВАЯ ПЕРЕОРИЕНТАЦИЯ В ОРТОФЕРРИТАХ

А. П. Агафонов, А. С. Москвин

Редкоземельные ортоферриты  $\text{RF}_2\text{O}_3$  — орторомбические слабые ферромагнетики (пространственная группа  $D_{2h}^{16}$ ) — являются удобными модельными объектами для исследования различных спин-переориентационных (СП) фазовых переходов [1]. Характерная для всех ортоферритов высокотемпературная слабоферромагнитная конфигурация  $\Gamma_4$  ( $G_x, A_y, F_z$ ) при понижении температуры в ряде ортоферритов ( $R=\text{Sm}, \text{Er}, \text{Nd}, \dots$ ) сменяется другой слабоферромагнитной конфигурацией  $\Gamma_2$  ( $F_x, C_y, G_z$ ) (СП переход  $\Gamma_4-\Gamma_2$ ), а в  $\text{D}_y\text{F}_2\text{O}_3$  — антиферромагнитной конфигурацией  $\Gamma_1$  ( $A_x, G_y, C_z$ ) (СП переход Морина  $\Gamma_4-\Gamma_1$ ). СП переходы могут быть как переходами первого рода, так и плавными переходами второго рода с образованием промежуточных угловых фаз типа  $\Gamma_{24}, \Gamma_{14}, \Gamma_{12}$ .

В замещенных ортоферритах типа  $\text{D}_y\text{Fe}_{1-x}\text{Cr}_x\text{O}_3, \text{TmFe}_{1-x}\text{Mn}_x\text{O}_3$  экспериментально обнаружены новые спонтанные СП переходы, сопровождаемые пространственной ориентацией вектора антиферромагнетизма  $G$  [2, 3] (магнитная конфигурация  $\Gamma_{124}$ ).

В отсутствие внешнего магнитного поля энергия магнитной анизотропии  $\text{RFeO}_3$  может быть представлена с учетом анизотропии второго и четвертого порядков как функция полярного  $\theta$  и азимутального  $\varphi$  углов вектора антиферромагнетизма  $G$  в виде [1]

$$\Phi_{\text{ан}} = K_1 \sin^2 \theta (1 + \alpha \sin^2 \varphi) + K_2 \sin^4 \theta (1 + \beta \sin^2 \varphi + \gamma \sin^4 \varphi).$$

Константы  $K_1, K_2, \alpha, \beta, \gamma$  можно связать с первыми и вторыми константами анизотропии в различных кристаллографических плоскостях  $ac, bc, ab$

$$K_1(ac) = K_1, \quad K_1(bc) = K_1(1 + \alpha), \quad K_1(ab) = \alpha K_1 + \beta K_2, \\ K_2(ac) = K_2, \quad K_2(bc) = K_2(1 + \beta + \gamma), \quad K_2(ab) = \gamma K_2.$$

Минимизацией  $\Phi_{ан}$  по  $\theta$  и  $\varphi$  легко установить все возможные магнитные конфигурации:  $\Gamma_1, \Gamma_2, \Gamma_4, \Gamma_{12}, \Gamma_{14}, \Gamma_{24}, \Gamma_{124}$ .

На рис. 1 в координатах  $K_1$  и  $K_1' = \alpha K_1$  представлена фазовая диаграмма  $RF_2O_3$  при условии положительности вторых констант анизотропии во всех кристаллографических плоскостях. Ширина полос устойчивости фаз  $\Gamma_{24}, \Gamma_{12}, \Gamma_{14}$  составляет соответственно  $2K_2(ac), \sqrt{2}K_2(bc), 2K_2(ab)$ . Граница между фазами  $\Gamma_4$  и  $\Gamma_{14}$  определяется уравнением  $K_1' = -\beta K_2 (K_1(ab) = 0)$ , а граница между фазами  $\Gamma_2$  и  $\Gamma_{12}$  — уравнением  $K_1' = -K_1 (K_1(bc) = 0)$ .

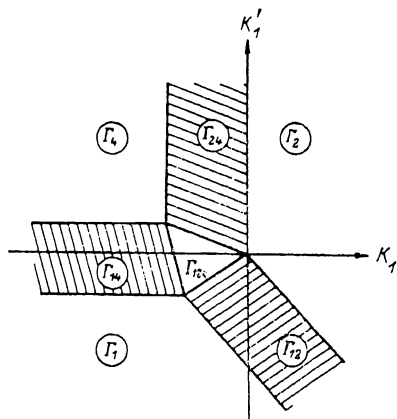


Рис. 1. Фазовая диаграмма ортоферрита при положительных вторых константах анизотропии.

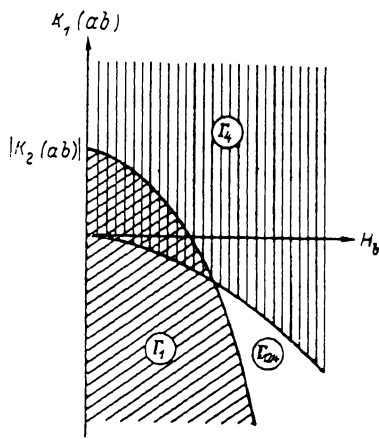


Рис. 2. Фазовая диаграмма ортоферрита во внешнем магнитном поле  $H \parallel b$ -оси (переход  $\Gamma_1 - \Gamma_4$ ) при  $K_2(ab) < 0, \sigma_4^{(0)} < \sigma_{кр}$ .

Треугольная область в центре — область устойчивости конфигурации  $\Gamma_{124}$  — реализуется при условии  $4\gamma - \beta^2 > 0$ . Действительно, при  $4\gamma = \beta^2$  треугольная область  $\Gamma_{124}$  вырождается в отрезок, представляющий собой границу раздела двух угловых фаз, с одной стороны, и третьей угловой фазы, с другой (например,  $\Gamma_{14}, \Gamma_{24}$  и  $\Gamma_{12}$ ). Из вида фазовой диаграммы (рис. 1) следует, что наиболее вероятными переходами с пространственной ориентацией вектора  $G$  будут сложные каскадные переходы типа  $\Gamma_4 - \Gamma_{14} - \Gamma_{124} - \Gamma_{12} - \Gamma_1, \Gamma_2 - \Gamma_{24} - \Gamma_{124} - \Gamma_{14} - \Gamma_1$  и т. д., т. е. СП переходы, в которых переход в фазу  $\Gamma_{124}$  и выход из нее осуществляется через промежуточную угловую фазу типа  $\Gamma_{12}, \Gamma_{14}, \Gamma_{24}$ . Именно такая ситуация реализуется в марганецзамещенных ортоферритах тулия [2] и, по-видимому, в смешанном ортоферрите-ортохромите диспрозия [3].

Возможность появления при пространственной ориентации вектора  $G$  спонтанного слабоферромагнитного момента вдоль  $b$ -оси  $\sigma_y = \sigma_y^{(0)} G_x G_y G_z$  [3] оказывает существенное влияние и на магнитное поведение ортоферритов во внешнем поле  $H \parallel b$ -оси. Для анализа магнитных конфигураций в этом случае к энергии  $\Phi_{ан}$  надо добавить зеемановскую энергию

$$\Phi_z = -\sigma_y^{(0)} H \sin^2 \theta \cos \theta \sin 2\varphi - \chi_1 H^2 (1 - \sin^2 \theta \sin^2 \varphi).$$

Угловые фазы  $\Gamma_{12}, \Gamma_{14}, \Gamma_{24}$  при этом вообще не реализуются, что существенно изменяет характер СП переходов  $\Gamma_1 - \Gamma_2, \Gamma_1 - \Gamma_4, \Gamma_2 - \Gamma_4$ : во внешнем поле  $H \parallel b$ -оси плавные СП переходы идут по схемам  $\Gamma_1 - \Gamma_{142} - \Gamma_2, \Gamma_1 - \Gamma_{124} - \Gamma_4, \Gamma_2 - \Gamma_{214} - \Gamma_4$  с обязательным выходом вектора  $G$  в простран-

ство. В частности, меняется характер спин-флор перехода  $\Gamma_1-\Gamma_4$  в  $D_yF_eO_3$ , который, согласно традиционным представлениям [1], является фазовым переходом первого рода, осуществляемым путем опрокидывания магнитных моментов подрешеток в  $ab$ -плоскости кристалла  $D_yF_eO_3$ . На рис. 2 для иллюстрации приведена фазовая диаграмма ортоферрита в поле  $H||b$ -оси при условии  $K_2(ab) < 0$  и  $\sigma_y^{(0)} < \sigma_{кр} = \chi_{\perp} \sqrt{K_1(ac) + 2K_2(ac)}$ . Переход  $\Gamma_1-\Gamma_4$  идет в этом случае либо как переход первого рода, либо через пространственную конфигурацию  $\Gamma_{124}$  по схеме  $\Gamma_1-\Gamma_{124}-\Gamma_4$ . При  $K_2(ab) < 0$ , но  $\sigma_y^{(0)} > \sigma_{кр}$  фаза  $\Gamma_4$  не достигается ни в каких полях (область устойчивости фазы  $\Gamma_{124}$  с увеличением поля неограниченно растет — переход  $\Gamma_1-\Gamma_{124}$ ). При положительной второй константе  $K_2(ab) > 0$  и  $\sigma_y^{(0)} < \sigma_{кр}$  переход  $\Gamma_1-\Gamma_4$  всегда идет через пространственную фазу  $\Gamma_{124}$  (нет области сосуществования фаз  $\Gamma_1$  и  $\Gamma_4$ ). При этом, если  $\sigma_y^{(0)} > \sigma_{кр}$ , то, как и выше, фаза  $\Gamma_4$  не достигается ни в каких внешних полях.

Величины критических полей переходов  $\Gamma_1-\Gamma_{124}$  и  $\Gamma_{124}-\Gamma_4$  определяются соответственно решением уравнений

$$K_1(ab) = -2K_2(ab) + \frac{(\sigma_y^{(0)}H)^2}{\chi_{\perp}(H^2 - H_1^2)} - \chi_{\perp}H^2 \quad \text{и} \quad K_1(ab) = \chi_{\perp}H^2 \left[ \left( \frac{\sigma_y^{(0)}}{\sigma_{кр}} \right)^2 - 1 \right],$$

$$H_1 = [\chi_{\perp}^{-1} |K_1(bc) + 2K_2(bc)|]^{1/2}.$$

Отметим также, что внешнее поле  $H||b$ -оси уменьшает область сосуществования фаз  $\Gamma_1$  и  $\Gamma_4$  (рис. 2) и сдвигает точку Морина, что может быть обнаружено при исследовании перехода  $\Gamma_4-\Gamma_1$  в  $D_yF_eO_3$ .

#### Л и т е р а т у р а

- [1] Белов К. П., Звездин А. К., Кадомцева А. А., Левитин Р. З. Ориентационные переходы в редкоземельных магнетиках. М.: Наука, 1979. 320 с.  
 [2] Кадомцева А. М., Крынецкий И. Б., Крезов К. и др. ФТТ, 1983, т. 25, № 3, с. 877—880.  
 [3] Агафонов А. П., Зорин И. А., Кадомцева А. М. и др. ФТТ, 1984, т. 26, № 7, с. 2131—2137.

Уральский государственный университет  
им. А. М. Горького  
Свердловск

Поступило в Редакцию  
28 августа 1987 г.

УДК 535.345 : 535.376 + 533.951

Физика твердого тела, том 30, в. 2, 1988  
Solid State Physics, vol. 30, № 2, 1988

## МНОГОПЛАЗМОННЫЕ ОПТИЧЕСКИЕ ПЕРЕХОДЫ В НЕВЫРОЖДЕННОЙ ЭЛЕКТРОННО-ДЫРОЧНОЙ ПЛАЗМЕ ПРЯМОЗОННЫХ ПОЛУПРОВОДНИКОВ

В. С. Вавилов, А. А. Клюканов,  
Э. А. Сенокосов, Л. Э. Чиботару,  
М. В. Чукичев

Исследование электронных переходов в сильно возбужденных полупроводниках стимулируется их применением в качестве источников лазерного излучения. В последнее время появился ряд экспериментальных работ [1-3], посвященных изучению ЛМ в условиях, когда в излучении начинают проявляться колебания ЭДП. Так, краевая полоса низкотемпера-