

04; 10; 11.

© 1992

ИССЛЕДОВАНИЕ ВЫСОКОВОЛЬТНОГО
ОБЪЕМНОГО РАЗРЯДА В ГАЗЕ

А.В. Мишанов, В.И. Хвесюк, П.А. Цыганков

Авторами исследовался объемный высоковольтный разряд низкого давления, осуществляющийся в виде последовательности высоковольтных импульсов отрицательной полярности с амплитудой 10...60 кВ длительностью 50...500 мкс и частотой 5...25 Гц. Ток протекает между катодом 1 и заземленной вакуумной камерой 2 (анодом) (рис. 1). Как показали эксперименты, для его возникновения и устойчивого горения необходима предварительная ионизация газа. Она создается с помощью „дежурного“ стационарного разряда между электродом 3 (катод) и вакуумной камерой (напряжение $U_p \approx 1...5$ кВ). Внутренний диаметр вакуумной камеры \varnothing 530 мм, высота 650 мм. Катод выполнен в виде медного цилиндра \varnothing 80 мм х 30 мм, расположенного на керамическом токовводе высотой 170 мм от нижнего фланца вакуумной камеры.

Исследовались процессы в газах: N_2 , Ar , He , Kr , Ne . На рис. 2, а представлены осциллограммы тока и напряжения для разряда в азоте. Следует отметить приблизительное постоянство этих характеристик в течение всего времени импульса.

На рис. 2, б представлены вольт-амперные характеристики разряда в азоте и ксеноне. Сходные ВАХ отмечались в работе [1] по высоковольтному тлеющему импульсному разряду.

Для понимания ионизационных процессов и механизма формирования окружающей катод оболочки пространственного заряда важно представлять структуру исследуемого разряда, оценка которой проводилась измерением локальных параметров плазмы. С помощью одиночных и двойных электрических зондов определялись радиальные и осевые (вдоль вертикальной оси разряда) распределения концентрации заряженных частиц, потенциала и электрического поля.

Распределения потенциала и напряженности электрического поля, как и значения интегральных величин, оказываются слабо зависящими от времени.

Концентрация частиц примерно однородна по объему камеры и составляет во время импульса основного разряда $\approx 10^9$ см⁻³, а в интервалы между импульсами $\approx 10^7$ см⁻³. Результаты показывают, что наблюдаемый квазистационарный разряд состоит из двух характерных зон:

1. Область избыточного пространственного заряда, окружающая поверхность катода. Эта зона представляет собой электрический слой толщиной менее 5 мм, на котором падает практически все приложенное напряжение.

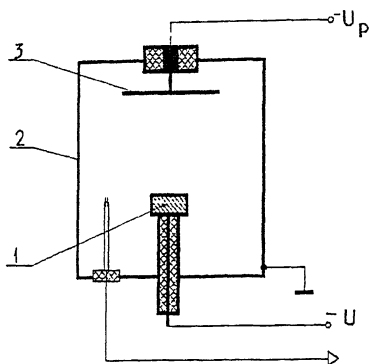
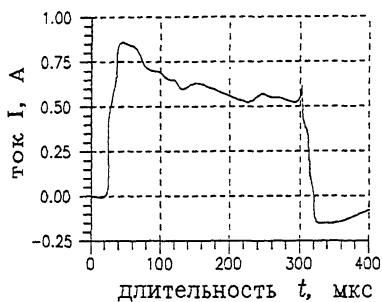


Рис. 1. Схема экспериментальной установки.



а

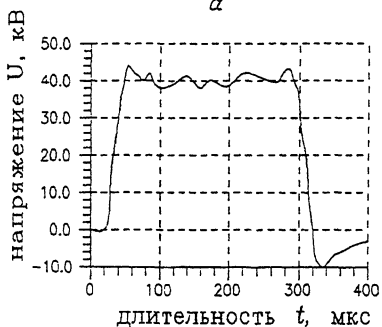


Рис. 2. Характерные осциллограммы тока и напряжения импульсного объемного разряда в азоте (а).

Вольт-амперные характеристики импульсного объемного разряда в азоте и в ксеноне (б).

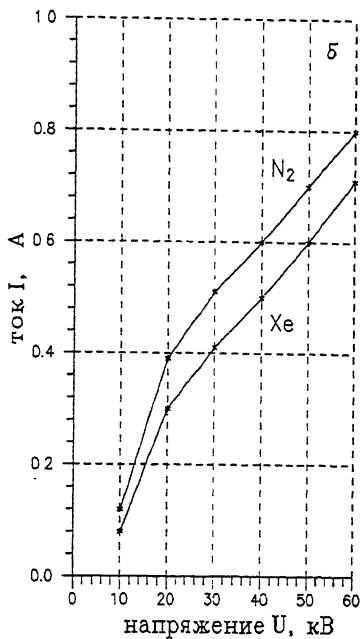


Рис. 2 (продолжение).

2. Область разряда от границы катодного слоя до стенок вакуумной камеры. В этой зоне реализуется относительно малая напряженность электрического поля ($E \approx 50$ В/см).

Таким образом, можно представить примерно следующую картину процессов. Из плазмы на катод вытягиваются ионы и ускоряются внутри оболочки до энергий в несколько десятков килоэлектрон-вольт. Высокоэнергетичные ионы эффективно проникают в материал катода на глубины порядка нескольких десятков нанометров и вызывают вторичную электронную эмиссию. Покидающие катод электроны ускоряются в слое до высоких энергий, при которых длина свободного пробега оказывается больше характерных размеров вакуумной камеры. Дальнейшие эксперименты должны разъяснить следующий вопрос. С одной стороны, простые оценки показывают, что в течение импульса важную роль играют процессы ионизации газа во всем объеме вакуумной камеры. С другой стороны, электроны, эмиттируемые катодом и ускоряемые при прохождении заряженной оболочки до нескольких десятков килоэлектронвольт, пролетают межэлектродное расстояние без ионизационных столкновений. Поэтому требуется серьезный анализ этих процессов. Возможно, в объеме камеры существует группа медленных электронов, которые обеспечивают интенсивную ионизацию. Время существования квазистационарной формы высоковольтного тлеющего разряда определяется

развитием неустойчивостей в прикатодной области и эмиссионных процессов на катоде. Механизм контрагирования и пробоя объемного разряда, вероятно, близок к рассматриваемому в [2, 3].

Отметим, что близкие по параметрам цилиндрические разряды без предварительной ионизации наблюдались в [1]. Высоковольтный объемный разряд для ионной имплантации исследовался в [4]. Однако структура и электрические характеристики разряда [4] существенно нестационарны: в экспериментах фиксировалось расширение оболочки от катода к поверхности камеры с ионно-звуковой скоростью.

Очевидно, что изучаемые в данной работе разряды также могут быть использованы в качестве основы для технологических целей. На наш взгляд, они более предпочтительны, поскольку стационарная оболочка обеспечивает постоянство характеристик ионного потока на поверхность детали и увеличение длительности разрядного импульса в 10-20 раз.

С п и с о к л и т е р а т у р ы

- [1] M c C l u r e G.W. // Physical Review. 1961. V. 124. N 4. P. 969-982.
- [2] М е с я ц Г.А., П р о с к у р о в с к и й Д.И. Импульсный электрический разряд в вакууме. Новосибирск: Наука, 1984. 224 с.
- [3] К о р о л е в Ю.Д., М е с я ц Г.А. Физика импульсного пробоя газов. М.: Наука, 1991. 224 с.
- [4] S h a m i m M., S c h e u e r J.T., C o n - r a d J.R. // J. Appl. Phys. 1991. V. 69. N 5. P. 2904-2908.

Поступило в Редакцию
30 марта 1992 г.