

03; 04

© 1992

ОТРАЖЕНИЕ УДАРНЫХ ВОЛН ОТ ПЛОСКОЙ СТЕНКИ
В СЛАБОИОНИЗОВАННОМ ВОЗДУХЕ

Г.И. Мишин, А.И. Климов, А.Ю. Гридин

В настоящей работе излагаются результаты экспериментальных исследований структуры и эволюции ударных волн (УВ) в холодной плазме ($T \leq 350$ К) импульсного тлеющего разряда (ТР), начатые ранее в [1, 2]. Особое внимание в данных исследованиях было уделено вопросу отражения УВ в плазме от плоской стенки.

Эксперименты проводились в специальной ударной трубе сечением 10×10 см², описанной в [2]. В качестве генератора УВ в этой установке использовалась электроразрядная пушка (ЭРП), которая позволяла получать на входе рабочей секции трубы плоские УВ со скоростями $U_0 = 400-600$ м/с с треугольным профилем давления за ее фронтом и длительностью спутного течения ударно-сжатого газа 150-200 мкм. В рабочей секции (РС) ударной трубы создавался ТР со средней плотностью тока $j = 30$ мА/см² и длительностью горения $t_{гор} < 3$ мс. В качестве рабочего газа использовался воздух при $P_a = 3-30$ Тор. Размеры плазменной области в РС составляли $10 \times 10 \times 20$ см³. Разряд зажигался перед приходом УВ в зону разряда.

В плазменной зоне на расстоянии 15 см от ее начала располагалась плоская кварцевая стенка (рис. 1, а).

Процесс отражения УВ исследовался с помощью оптического интерферометра Майкельсона ($\lambda_1 = 0.52$ мкм, $\lambda_2 = 0.63$ мкм) [1, 2], лазерной шпирен-системы [3], специализированных пьезодатчиков [1], приборов измерения вольтамперных характеристик (ВАХ) и системы регистрации концентрации электронов по резонансному поглощению лазерного ИК-излучения ($\lambda = 10.6$ мкм) возбужденными молекулами CO₂, существующими в плазме воздуха в виде естественной примеси.

Оптический интерферометр реализовывался в двух вариантах: интерферометр общего вида с полем зрения 50 мм и интерферометр для измерения плотности с диаметром луча 0.1 мм и фотоэлектронной регистрацией смещения полос.

Точность измерения сдвига полос в интерферометре, работающем в режиме оптического зонда, была не хуже 0.15 полосы. Точность измерения давления пьезодатчиком составляла $\sim 5\%$.

В экспериментах было обнаружено, что плазма импульсного ТР в РС при $P_a = 30$ Тор при временах горения $T_{гор} < 3$ мс оставалась неравновесной и холодной ($T_a \ll 350$ А, $T_e = 1-2$ эВ) за исключением тонкого прикатодного слоя эффективной толщиной не более 2 см,

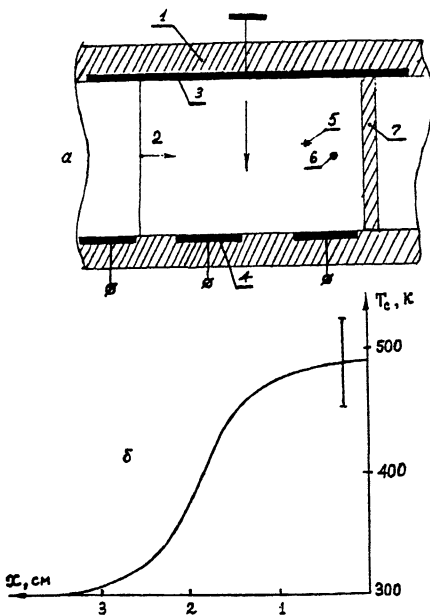


Рис. 1. а) Схема эксперимента. 1 – рабочая секция ударной трубы, 2 – ударная волна, 3 – анод, 4 – катод, 5 – луч интерферометра, 6 – пьезодатчик, 7 – кварцевая стенка. б) Распределение $T(x)$ вблизи стенки в разрядной области, воздух, $P_a = 20 \text{ Тор}$, $j = 30 \text{ мА/см}^2$, $t_{\text{гор}} = 3 \text{ мс}$.

в котором T_a могла достигать 600–900 К [2]. Значение n_e в разряде не превышало 10^{11} см^{-3} . Было установлено, что размещение стенки внутри разрядной зоны не приводило к существенному изменению ВАХ разряда.

Вследствие дезактивации и рекомбинации электронов и ионов на стенке вблизи нее имелся слой нагретого газа со средней эффективной толщиной не более 3.5 см и $T_{\text{ст}} \leq 500 \text{ К}$ (рис. 1, б). Вверху (ближе к аноду) ширина прогретого слоя была $\sim 4 \text{ см}$, а внизу (прикатодная область) ширина слоя составляла $\sim 3 \text{ см}$.

Характерные эпюры плотности и давления за падающей и отраженной УВ, полученные вблизи стенки, в области теплового слоя в воздухе без разряда, а также при наличии разряда, показаны на рис. 2. Укажем, что пьезодатчик устанавливался на боковой стенке УВ на расстоянии $x = 5 \text{ мм}$, а луч оптического интерферометра проходил на расстоянии $x = 10 \text{ мм}$ от отражающей кварцевой стенки, в связи с чем между сигналами плотности и давления существовало небольшое смещение во времени. Оси датчиков пересекали РС в районе средней плоскости между анодом и катодом.

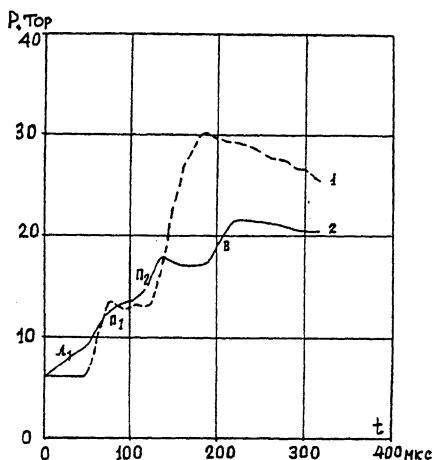
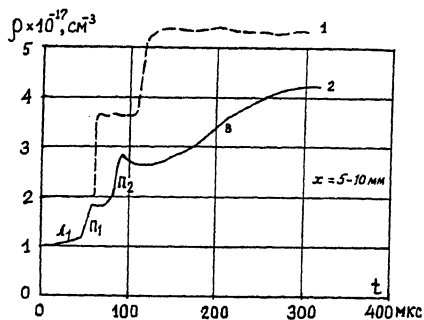


Рис. 2. Эпюры плотности и давления за падающей и отраженной УВ в воздухе $P_a = 12$ Тор без разряда (1) и в плазме ТР (2) вблизи отражающей стенки (пьезодатчик $x = 5$ мм, луч интерферометра $x = 10$ мм от стенки). Скорость входа УВ в область разряда $u_0 = 500$ м/с, $j = 30$ мА/см², $t_{\text{гор}} = 3$ мс.

Можно видеть, что как падающая, так и отраженная УВ имеют типичную для плазмы трехволновую структуру: лидер (Л), предвестник (П) и остаточную волну (В).

Рассмотрение приведенных зависимостей показывает, что за предвестником падающей волны (Π_1) сразу следует предвестник отраженной волны (Π_2). Остаточная волна (B_1) на этой эпюре вообще отсутствует, т. к. ее фронт находится достаточно далеко за фронтом (Π_1). После (Π_2) на эпюре появляется вторичная падающая волна (В), образующаяся в результате взаимодействия остаточной падающей волны (B_1) и отраженного предвестника (Π_2) (либо вследствие взаимодействия (Π_2) с границей теплового пристеночного слоя (тепловой «каверны»)).

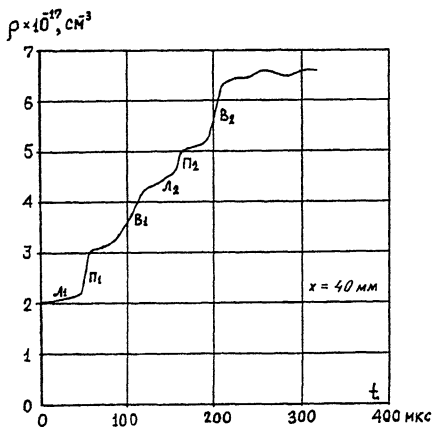


Рис. 3. Изменение плотности за падающей и отраженной УВ в воздухе $P_a=12$ Тор вне области ПС (луч интерферометра $x=40$ мм от стенки). $v_0=500$ м/с, $j=30$ МА/СМ², $t_{грр}=3$ мс.

На рис. 3 представлено изменение плотности $\rho(t)$ в области плазмы, находящейся на расстоянии $x=40$ мм от отражающей стенки, т. е. вне пристеночного теплового слоя. Здесь наблюдается полная структура падающей волны: лидер (L_1), предвестник (P_1) и остаточная волна (B_1); а также аналогичная структура отраженной волны: (L_2), (P_2) и (B_2).

Отметим, что при этом скорость (L_2) оказывается меньше скорости (P_2), которая в свою очередь меньше скорости (B_2), в то время, как в падающей волне всегда существует противоположное соотношение.

В таблице приведены значения скоростей v и отношений давлений и плотностей на фронтах лидера, предвестника и остаточной волны в плазме тлеющего разряда и в воздухе в отсутствии разряда. Там же представлены расчетные значения соответствующих величин на основе схемы распада разрыва на тепловой пристеночной неоднородности с $T_a=T_{CT}=500$ К [4]. Сравнение расчетных и экспериментальных результатов указывает на существование между ними значительного различия.

Используя приведенные в таблице экспериментальные значения для падающей волны в области плазмы на расстоянии $x=40$ мм от отражающей стенки, по формуле

$$Q = \frac{q}{C_p T_1} = (1 - P_1/P_2) [(M^2 - 1) - 0.5(1 - P_1/P_2)(\gamma + 1)M^2]$$

можно рассчитать отношение энергии, выделяющейся в единице массы вещества в ударном слое, к энтальпии набегающего потока. Соответствующие значения Q и q для лидера, предвестника и остаточной падающей волны также приведены в таблице.

Т а б л и ц а

Падающая волна в плазме

	Лидер	Предвестник	Остаточная волна
σ , м/с	1000	720	640
ρ_2/ρ_1	1.07	1.3	-
ρ_2/ρ_1	1.46	1.5	-
$Q = q/C_p T_1$	0.23	0.03	-
q , Дж/моль	115	21	-

Отраженная волна в плазме

	Лидер	Предвестник	Остаточная волна
σ , м/с	575	350	290
ρ_3/ρ_2	1.1	1.5	-
ρ_3/ρ_2	-	1.51	-

Примечание. $x_{ст} = 5-10$ мм, $T_0 = 500$ К, $U_0 = 500$ м/с

Т а б л и ц а (продолжение)

Падающая волна в плазме

	Лидер	Предвестник	Остаточная волна
σ , м/с	950	640	520
ρ_2/ρ_1	1.05	1.38	1.34
ρ_2/ρ_1	1.5	1.8	-
$Q = q/C_p T_1$	0.29	0.10	-0.16
q , Дж/моль	87	188	-110

Отраженная волна в плазме

	Лидер	Предвестник	Остаточная волна
σ , м/с	190	250	350
ρ_3/ρ_2	1.8	1.12	1.28

Т а б л и ц а (продолжение)

	Падающая волна без плазмы		Отраженная волна без плазмы		
	Эксперимент	Расчет, T=500 К	Эксперимент	Расчет	
				T=300 К	T=500 К
$v, \text{ м/с}$	500	615	280	325	255
ρ_2/ρ_1	1.76	1.65	1.34	1.65	1.55
P_2/P_1	2.25	1.96	2.2	2.1	1.89

Примечание: $x_{cr}=40$ мм, $T_0=300$ К.

Рассматривая полученные результаты, можно сделать следующие выводы.

1. Как в лидере, так и в предвестнике выделяется энергия, удельная величина которой составляет не более 30 % от энтальпии газа перед соответствующим скачком, при этом остаточная волна наоборот, теряет энергию.

2. Падающая волна, трансформируясь в трехволновую систему скачков, передает свою энергию предвестнику, а через него и лидеру, замедляется и перерождается в дозвуковой солитон.

Укажем, что в области плазмы $x=40$ мм при большей скорости входящей УВ $v_0=1500$ м/с лидер по сравнению с предвестником относительно мал, при этом предвестник имеет следующие параметры: $v_{\text{л}}=1800$ м/с, $\rho_2/\rho_1=1.73$, $P_2/P_1=14$, $Q=4.16$, $q=1500$ Дж/г, а остаточная волна, соответственно: $v_{0B}=1260$ м/с, $\rho_3/\rho_2=2.41$, $P_3/P_2=2.42$, $Q \approx -0.42$, $q \approx -1300$ Дж/г. Т.е. в сильной УВ также происходит перекачка энергии из остаточной волны в предвестник.

Вынос энергии из волны вперед осуществляется, как это было показано в работе [5], "горячими электронами". Эксперименты с поперечным полем [2, 6] подтверждают определяющую роль этого механизма.

Этим же объясняется изменение последовательности величин скоростей лидера, предвестника и остаточной волны при отражении от стенки.

В ходе экспериментов было обнаружено явление возникновения около стенки в области нагретого слоя специфического плазменного образования (ПО) с необычными параметрами. Его формирование происходило после отражения УВ от стенки (2). Сначала это образование охватывало область 3.5 см, но затем оно постепенно сжималось до 2 см. При этом ширина границы образования сужалась до 6 мм, а ее наклон уменьшался и в заключительной стадии граница становилась параллельной отражающей стенке. Одновременно наблюдалось постепенное уменьшение плотности газа внутри

зарегистрированного плазменного образования ρ_c , которое к концу его формирования оказывалось значительно меньше, чем плотность газа за отраженной волной вне этой локальной области. Как показали оценки, такое аномально низкое значение нельзя объяснить первоначальным нагревом газа у стенки до $T_a = T_{ст} = 500$ К. Время формирования данного специфического состояния было ~ 200 мкс.

При $U_0 = 500$ м/с, $P_1 = 12$ Тор и $T_1 = 500$ К пристеночное плазменное образование после формирования имело следующие параметры $P_c/P_1 = 3.7$ и $\rho_c/\rho_1 = 1.0$.

Обнаруженное плазменное образование достаточно долго находилось в „замороженном“ состоянии, не эволюционируя во времени. Длительность его „времени жизни“ возрастала с увеличением начального давления газа: при $P_a = 12$ Тор оно составляло ~ 500 мкс, при $P_1 = 30$ Тор „время жизни“ возрастало до ~ 2000 мкс.

Затем происходило относительно быстрое (в течение не более 100 мкс) разрушение данного плазменного образования. При этом его граница начинала двигаться со скоростью ~ 50 м/с и размываться по мере продвижения, а внутри (ПО) развивались различные газодинамические возмущения.

Зондирование ПО после завершения его формирования электромагнитными волнами разной длины волны показало, что для лазерного излучения с $\lambda = 0.638$ нм и $\lambda = 0.534$ нм затухания нет, в то время как для лазерного излучения с $\lambda = 10.6$ мкм обнаружено аномально большое затухание. Коэффициент затухания в этом случае оказался равным $\sim 2 \cdot 10^{-2}$ см $^{-1}$, что не может быть объяснено ни нагревом газа вблизи стенки, ни колебательной неравновесностью возбужденных молекул естественной примеси CO_2 в воздухе [7]. Зарегистрировано также сильное поглощение СВЧ излучения с $\lambda = 8$ мм.

Следует обратить внимание, что в экспериментах с обрывом тока разряда в момент вхождения УВ в зону разряда (режим распадающейся плазмы) были получены экспериментальные данные, адекватные наблюдающимся в непрерывно горящем ТР.

В заключение отметим существование в отраженной волне, распространяющейся в плазме продольного ТР, тех же эффектов, которые были зарегистрированы в плазме поперечного ТР.

С п и с о к л и т е р а т у р ы

- [1] К л и м о в А.И., М и ш и н Г.И. // Письма в ЖТФ. 1990. Т. 16. В. 24. С. 89-94.
- [2] Г р и д и н А.Ю., К л и м о в А.И., М и ш и н Г.И. // Письма в ЖТФ. 1991. Т. 17. В. 16. С. 84-89.
- [3] K i e f e r J.H. The Lazer-shiren technique in shock tube kinetics: Shock waves in chemistry. Ed. by Lifshitz A., N. Y., 1981, 219 p.

- [4] Н а й д и с Г.В., Р у м я н ц е в С.В. // ТВТ. 1987. Т. 25. № 2. С. 389-393.
- [5] М и ш и н Г.И. // Письма в ЖТФ. 1985. Т. 11. № 5. С. 274-278.
- [6] Г о р ш к о в В.Г., К л и м о в А.И., К о б л о в А.Н., М и ш и н Г.И., Х о д о т а е в К.В., Я в о р И.П. // ЖТФ. 1984. Т. 54. № 5. С. 995-998.
- [7] О с и п о в А.И., П а н ч е н к о В.Я., Ф и л и п п о в А.А. // Квантовая электроника. 1984. Т. 11. № 9. С. 1874-1876.

Физико-технический институт
им. А.Ф. Иоффе РАН,
С.-Петербург

Поступило в Редакцию
11 марта 1992 г.