

07

© 1992

СТАРТОВЫЙ КОМПЛЕКС ДЛЯ НАСТОЛЬНОГО
ТЕРАВАТТНОГО ЛАЗЕРА НА НЕОДИМОВОМ СТЕКЛЕС.А. Аметов, Р.А. Ганеев,
Ф.Ш. Ганиханов, Д.Г. Кунин,
В.И. Редкоречев, Т. Усманов

В настоящем письме сообщается о результатах экспериментов по генерации и высокоэффективному усилению пикосекундных ($\tau \approx 1$ пс) импульсов излучения задающего генератора (ЗГ) на неодимовом стекле, работающего в режиме пассивной синхронизации мод (ПСМ) и отрицательной обратной связи (ООС) и создании на их основе стартового комплекса для настольного тераваттного лазера со стабильными характеристиками.

В работах последних лет для продвижения в область сверхсильных световых полей были успешно использованы лазеры на стекле с неодимом, где получены рекордные на сегодняшний день интенсивности, приближающиеся к 10^{20} Вт/см² [1, 2].

При создании импульсной лазерной системы на неодимовом стекле, излучающей мощные сверхкороткие импульсы (СКИ), необходимо: во-первых – создание стабильного задающего генератора; во-вторых – осуществление эффективного предварительного усиления световых импульсов. Проблема генерации воспроизводимых субпикосекундных импульсов в подобных импульсных лазерах достаточно успешно решается применением ООС [3–5]. Одним из эффективных способов предварительного усиления импульсов является применение регенеративного усилителя [6]. Однако в этом случае, необходимо удовлетворить достаточно жесткие требования к согласованию длин (с точностью $\approx 0,004\%$ [7]) резонаторов ЗГ и регенеративного усилителя.

В данной работе для усиления СКИ используется принцип инжекции излучения генератора с ПСМ и ООС в лазер с модуляцией добротности (МД) [8]. Как следует из полученных нами результатов, эффективное усиление достигается при значительно более мягких требованиях к согласованию длин резонаторов.

Схема экспериментальной установки представлена на рис. 1. Резонатор ЗГ на неодимовом фосфатном стекле ГЛС-22П образован сферическим ($R = 1.7$ м) зеркалом ($R = 100\%$) и выходным плоским зеркалом ($R = 50\%$). Для осуществления ПСМ применялся раствор красителя 3274-у в этаноле с начальным пропусканием $T_0 \approx 80\%$. Цепь ООС реализуется с помощью электрооптического модулятора МЛ-102А, управляемого электрическим сигналом с высокоточного быстродействующего фотоумножителя 14ЭЛУ-ФК.

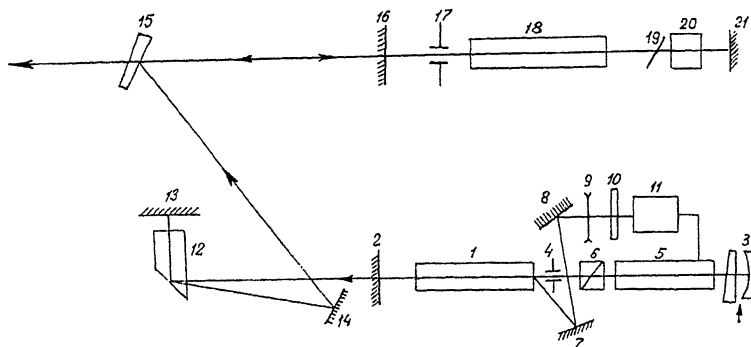


Рис. 1. Схема установки: 1, 18 - активные элементы ГЛС-22П (\varnothing 6x110 мм); 2 - выходные зеркала генератора и лазера с МД; 3 - зеркало-ковчета с прокачиваемым раствором красителя, 4, 17 - диафрагмы; 5 - модулятор МЛ-102А; 6 - призма Глана; 7, 8, 13, 14 - отражающие зеркала; 9 - линза; 10 - фильтры; 11 - фотоумножитель 14ЭЛУ-ФК; 12, 20 - ячейки Поккельса; 19 - поляризационная пластинка; 21 - зеркало ($R=100\%$) резонатора лазера с МД.

Длительность импульса генератора в режиме ПСМ (ООС отключена), оцениваемая по автокорреляционной методике в одной лазерной вспышке [9], была равна 6 пс.

Длительность цуга при включенной ООС могла плавно варьироваться от 150 нс до 40 мкс. Для экспериментов по усилению СКИ подбиралась степень ООС, при которой осуществлялась генерация цуга длительностью 6 мкс (800 импульсов) и общей энергией 1.2 мДж, что является наиболее оптимальным с точки зрения максимального сокращения длительности импульса. Спустя 3 мкс после начала генерации из этого цуга с помощью ячейки Поккельса выделяется „короткий” цуг, состоящий из 15 импульсов. Длительность импульсов в „коротком” цуге измерялась по указанной выше методике и была равна 1.4 ± 0.2 пс. Измерения спектра ($\Delta\lambda = 16 \text{ \AA}$) показали, что импульсы „короткого” цуга являются близкими к спектрально ограниченным. Стабильность энергетических и временных параметров импульсов „короткого” цуга оценивалась по статистике энергии второй гармоники, генерируемой в кристалле КДР при малой эффективности преобразования. Относительное среднеквадратичное отклонение энергии ВГ составило 4 %.

Резонатор лазера с МД образован двумя плоскими зеркалами ($R=100\%$ и 50%). Вместе с активным элементом (ГЛС-22П) резонатор содержит также ячейку Поккельса для осуществления режима активной МД и поляризационную пластинку. Оптическая длина резонатора лазера с МД равна длине резонатора ЗГ с точностью 2 мм. Излучение собственно лазера с МД представляет собой

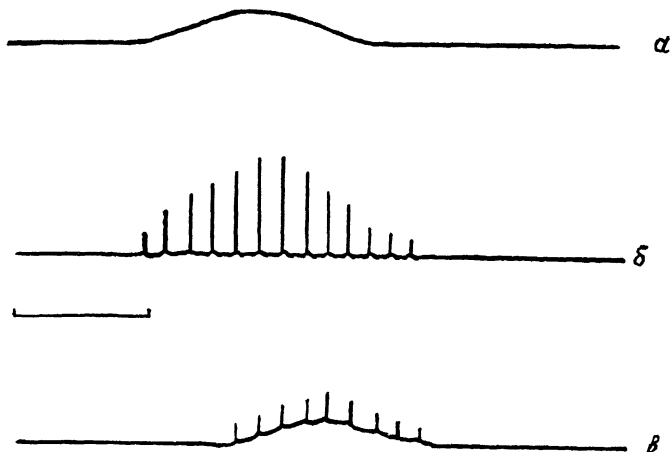


Рис. 2. Осциллограммы импульсов.

а - гигантский импульс лазера с МД; б - усиленный пуг СКИ; в - усиленный пуг СКИ при энергии инжектируемых импульсов 8 пДж.

гигатский импульс длительностью около 60 нс (рис. 2, а) и энергией от 20 до 100 мДж в зависимости от превышения уровня накачки над порогом.

При инъекции „короткого“ пуга в лазер с МД происходит сфазированное возбуждение продольных мод, и энергия СКИ вследствие большого коэффициента усиления, развивается всего за несколько проходов импульса по резонатору [8]. Осциллограмма усиленного выходного излучения представлена на рис. 2, б. Энергия этого пуга СКИ также может варьироваться в зависимости от накачки вплоть до 80 мДж. Уменьшение энергии инжектируемого сигнала вплоть до уровня ≈ 10 пДж в импульсе не изменяло картину усиления мощного пуга СКИ. Таким образом, в подобном усилителе может быть достигнут коэффициент усиления по энергии $5 \cdot 10^8$. При меньшей энергии инжектируемого импульса осциллограмма выходного излучения имеет вид, представленный на рис. 2, в, то есть энергии светового импульса недостаточно для качественной синхронизации мод. Дальнейшее уменьшение сигнала инъекции приводит к генерации обычного гигантского импульса.

Длительность импульсов в усиленном пуге составила величину ≈ 3 пс. Спектр усиленного излучения уширился до $\Delta\lambda \approx 50 \text{ \AA}$, что, по-видимому, объясняется присутствием процессов нелинейного самовоздействия усиленного СКИ в активной среде лазера с МД. Примечательно то, что расстройка длин резонаторов ЗГ и лазера с МД на величину $\approx 0.5\%$ не приводила к существенному увеличению

длительности усиленных импульсов, а также к потере энергии импульса. Стабильность энергии усиленного выходного излучения СКИ оценивается величиной относительного среднеквадратичного отклонения 6 % при накачке лазера с МД вблизи порогового уровня (генерации гигантского импульса) и существенно улучшается (2 %) при превышении уровня накачки над порогом в 1.5 раза.

Таким образом, нами продемонстрирована возможность эффективного (10^8) усиления пикосекундных лазерных импульсов. Полученные СКИ мощностью 1 ГВт в импульсе обладают хорошей воспроизводимостью и стабильностью энергетических и временных параметров. Устранение влияния нелинейных эффектов самовоздействия, приводящих к спектральному уширению, можно достичь использованием техники усиления chirпированных и расширенных импульсов с последующей компрессией [10]. Созданная компактная система „генератор с ПСМ и ООС - лазер с МД“, по нашему мнению, является удачным вариантом стартового комплекса для настольного тераваттного лазера на неодимовом стекле, который может использоваться как эффективный источник пикосекундного рентгеновского излучения для рентгеновской микролитографии, накачки коротковолновых лазеров и т.д.

С п и с о к л и т е р а т у р ы

- [1] P e r r y M., P a t t e r s o n F. Design & performance of a multiterawatt subpicosecond neodimium glass laser. // Lawrence Livermore Nat. Lab., preprint. 1990.
- [2] M a i n e P., S t r i c k l a n d D., B a d o P., P e s s o t M., M o u r o u G. // IEEE J. Quantum Electron. 1988. V. 24. N 2. P. 398-403.
- [3] H e i n z P. & L a u b e r a u A. // JOSA B. 1989. V. 6. N 8. P. 1574-1578.
- [4] К у ч ь я н о в А.С. // Письма в ЖТФ. 1988. Т. 14. В. 7. С. 665-668.
- [5] Б у р н е й к а К., Г р и г о н и с Р., П и с к а р с к а с А., С и н к я в и ч ю с Г., С и р у т к а й т и с В. // Квантовая электроника. 1988. Т. 15. № 8. С. 1658-1659.
- [6] B a d o P., P e s s o t M., S q u i e r J., M o u r o u G., H a r t e r D. // IEEE J. Quantum Electron. 1988. V. 24. N 6. P. 1167-1171.
- [7] Т о м о в И.В., Ф е д о с е е в Р., Р и ч а р д с о н М.Ч. Квантовая электроника. 1980. Т. 7. № 7. С. 1381-1399.

- [8] Basu S., Byer R.L. // IEEE J. Quantum Electron. 1990. V. 26. N 1. P. 149-157.
- [9] Rempel C., Rudolph R.L. // Experimentelle Technik der Physik. 1989. V.5. P.381-385.
- 10] Pessot M., Maine P., Mourou G. // Opt. Commun. 1987. V. 62. N 6. P. 419-421.

Поступило в Редакцию
5 января 1992 г.