

10

© 1991

ВЫСОКОЧАСТОТНАЯ ГЕНЕРАЦИЯ ИМПУЛЬСНЫХ
ЭЛЕКТРОННЫХ ПУЧКОВ БОЛЬШОГО СЕЧЕНИЯВ.И. Гушениц, Н.Н. Коваль,
Д.Л. Кузнецов, Г.А. Месяц,
Ю.Н. Новоселов, В.В. Уварин,
П.М. Щанин

Для возбуждения газовых объемов, например рабочих смесей лазеров, нашли применение источники электронов с плазменными эмиттерами, формирующими пучки большого поперечного сечения [1]. Импульсно-периодический режим в таких источниках обычно осуществляется модуляцией тока разряда, создающего эмиттирующую плазму. Частота повторения импульсов электронного пучка в подобных ускорителях не превышает несколько десятков килогерц и ограничена временем формирования и распада плазмы разряда в полом аноде эмиттера. В системах с высокой частотой следования импульсов перспективным является описанный в [2] один из вариантов сеточного метода управления током эмиттера, в котором модуляция тока пучка осуществляется изменением по заданному закону напряжения на сетке, стабилизирующей границу плазмы. В [3] продемонстрирована возможность такого управления, а в [4] с помощью этого метода осуществлена генерация наносекундных импульсов электронного пучка с частотой повторения до 30 кГц. Тем не менее, остается открытым вопрос о возможности генерации широких электронных пучков с более высокой частотой следования импульсов и выводом таких пучков в атмосферу. При этом необходимо выполнить ряд условий, не реализованных в [2-4]: применение электродов большой площади, значительных вакуумных объемов и высоких ускоряющих напряжений. В настоящем сообщении приведены результаты экспериментов по генерации импульсных пучков большого сечения с энергией электронов, достаточной для вывода пучка в атмосферу, и частотой повторения 100 кГц.

Схема экспериментальной установки в упрощенном виде представлена на рис. 1. В вакуумной камере 1, откачиваемой диффузионным насосом до давления 6×10^{-3} Па, с помощью проходного изолятора 2 и токовода 3 установлен цилиндрический эмиттер 5, имеющий на боковой поверхности эмиссионное окно размером 3×70 см², затянутое мелкоячеистой сеткой 6 с прозрачностью 50%. Внутри эмиттера на токовводе 4 закреплен полый анод 7 с окном, совмещенным с сеткой эмиттера. Формирование эмиттирующей плазмы обеспечивается зажиганием между четырьмя катодами 8 (К1-К4) и общим анодом 7 дуговых разрядов, инициируемых поджигающими

узлами, конструкция которых аналогична [3, 4]. В теле изолятора 2 между токовводами 3 и 4 смонтирован импульсный трансформатор, вторичной обмоткой которого является внутренний токоввод 4. На первичную обмотку от генератора управляющих импульсов, построенного по схеме с частичным разрядом накопительной емкости, подается пакет импульсов с общей длительностью 200 мкс. Форма импульсов в пакете колоколообразная. Длительность каждого импульса на полувысоте равна 170 нс, а амплитуда ≈ 3 кВ. В качестве коммутационного элемента в генераторе использован таситрон.

Для предотвращения выхода электронов из плазмы разряда в ускоряющий промежуток в паузах между управляющими импульсами на сетку 6 эмиттера относительно полого анода 7 прикладывается отрицательное запирающее напряжение $U_{зап} = (0-400)$ В. Импульсное ускоряющее напряжение $U_0 = (120-180)$ кВ подается между сеткой 6 и выводным окном 9, закрытым титановой фольгой толщиной 12 мкм, от генератора импульсных напряжений. На выходной ступени ГИНа расположены искусственные линии, формирующие импульсы тока разряда с регулируемой амплитудой от 300 до 1000 А и длительностью 200 мкс. Ток пучка за фольгой регистрируется коллектором 10.

В режиме без запирающего напряжения и модуляции тока при ускоряющем напряжении 160 кВ, разрядном токе 400 А, геометрической прозрачности опорной решетки равной 70 % за фольгу выводится пучок с током 100 А и длительностью импульса, соответствующей длительности разрядного тока. При подаче запирающего напряжения $U_{зап} = 100$ В ток уменьшается до 3 А и падает практически до нуля при $|U_{зап}| > 250$ В. Напуск газа Хе в разрядный промежуток и увеличение давления до $6 \cdot 10^{-2}$ Па приводило к росту тока пучка при $U_{зап} = 0$ до 150 А.

На рис. 2 приведены осциллограммы одиночного импульса и пакета импульсов эмиссионного тока при подаче на сетку положительных управляющих импульсов с амплитудой до 700 В. Изменение амплитуды управляющих импульсов в диапазоне от 500 до 700 В не приводило к росту эмиссионного тока, таким образом эмиттер работает в режиме насыщения. В паузах между импульсами фоновый эмиссионный ток равнялся нулю. Амплитуда импульсов эмиссионного тока равнялась максимальному значению тока эмиссии, полученному в режиме без модуляции. Частота следования импульсов тока в пакете равнялась 100 кГц.

Экспериментально было показано, что времена роста и спада тока эмиссии составляют величины порядка 10^{-8} с [3, 4] и определяются временем релаксации избыточного заряда в плазме [5]. Однако предельная частота следования, вероятно, ограничивается допустимой величиной фонового тока между импульсами, которая зависит от скорости перемещения границы слоя пространственного заряда у управляющей сетки. При типичных для проведенных экспериментов параметрах азотной и ксеноновой плазмы оценка времени установления слоя, выполненная исходя из решения уравнения для перемещения слоя [6], дает значения, равные нескольким сот

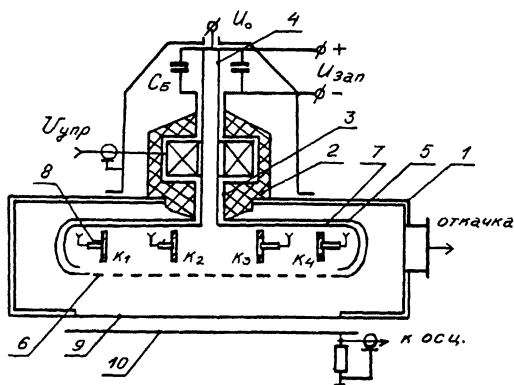


Рис. 1. Схема экспериментальной установки.

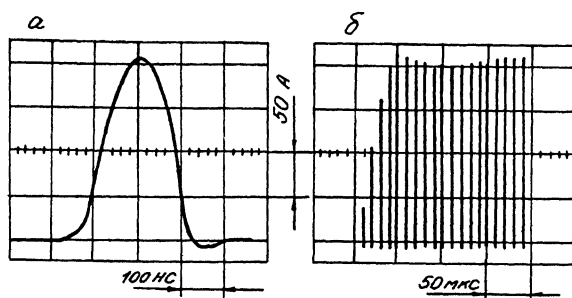


Рис. 2. Осциллограммы импульсов эмиссионного тока. а) одиночный импульс, б) пакет импульсов.

наносекундам. Это позволяет считать, что в плазменном источнике электронов с сеточным управлением частота следования импульсов тока пучка может быть повышена до нескольких мегагерц.

Разработанный источник электронов использовался для модуляции излучения газового лазера высокого давления, возбуждаемого электронным пучком.

С п и с о к л и т е р а т у р ы

- [1] Винтизенко Л.Г., Гушенец В.И., Коваль Н.Н. и др. // Доклады АН СССР. 1986. Т. 288. В. 3. С. 609-612.

- [2] Гушенец В.И., Коваль Н.Н., Крейн-
дель Ю.Е., Шанин П.М. // ЖТФ. 1987. Т. 57.
В. 11. С. 2264-2266.
- [3] Гушенец В.И., Коваль Н.Н., Шанин П.М. //
Сильноточная электроника: Материалы УШ Всесоюзн. симп.
Свердловск. 1990. Ч. 1. С. 199-201.
- [4] G u s h e n e t s V.I., K o v a l N.N.,
S c h a n i n P.M. // In Proc. Eighth Intern. Conf.
on High-Power Particle Beams. Novosibirsk. 1990.
Part 2. P. 201.
- [5] Галанский В.Л., Гушенец В.И., Окс Е.М.//
Сильноточная электроника: Материалы УП Всесоюзн. симп.
Томск. 1988. Ч. 1. С. 89-91.
- [6] V a r e y R.H., S a n d e r K.F. // Brit. J.
Appl. Phys.(J.Phys.D.). 1969. V. 2. Ser. 2.
P. 541-550.

Поступило в Редакцию
7 ноября 1991 г.