

- [3] Гостева Т.С., Дубовой Л.В., Заболотская Г.Р. и др. // Физика плазмы. 1977. Т. 3. В. 3. С. 1261.
- [4] Ипатов А.Л., Мхеидзе Г.П., Савин А.А. // Письма в ЖТФ. 1984. Т. 10. В. 9. С. 683.
- [5] Gupta G.P., Rahatgi V.H. // J. Appl. Phys. 1988. V. 64. N 12. P. 6626.
- [6] Paithankar A.C., Rahatgi V.K. // Plasma Physics and Controlled Fusion. 1988. V.30. N9. P. 1101.
- [7] Clark I.C., Struve K.W., Yu S.S. // Proc. of 5th International Topical Conf. on High Power Particle Beams. 1983. P. 412.
- [8] Masuzaki M., Kamada H., Shirataki H. // J. of the Physic. Soc. of Jap. 1987. V. 56. N 4. P. 1247.
- [9] Бородулин А.И., Власенко С.И., Мамеев Г.Л. и др. В сб.: Сильноточные электронные пучки и новые методы ускорения. М.: РТИ АН СССР. 1985. С. 10.
- [10] Lau Y.Y., Lamp M., Fernsler R.F. et. al. // Phys. Fluids. 1985. V. 28. P. 2323.
- [11] Chambers F.W. // Phys. Fluids. 1979. V. 22. P. 483.
- [12] Веденин П.В., Карбушев Н.И., Рухлин В.Г. // Письма в ЖТФ. 1985. Т. 11. В. 4. С. 220.

Московский
радио-технический
институт АН СССР

Поступило в Редакцию
4 мая 1990 г.

Письма в ЖТФ, том 16, вып. 15

12 августа 1990 г.

05.2; 09

© 1990

ЭФФЕКТ КАНАЛИЗАЦИИ ЭНЕРГИИ
ПОВЕРХНОСТНОЙ МАГНИТОСТАТИЧЕСКОЙ ВОЛНЫ
ПРИ МЕТАЛЛИЗАЦИИ ФЕРРИТОВОЙ ПЛЕНКИ

Д.А. Барышев, А.В. Стальмахов

При разработке интегральных СВЧ устройств на магнитостатических волнах (МСВ) [1] возникают вопросы, связанные с проблемой передачи энергии МСВ без дифракционного расплывания волнового пучка [2]. В данной работе представлены результаты экспериментального обнаружения и исследования эффекта канализации поверхностной МСВ в металлизированном участке ферритовой пленки. Следует отметить, что, как известно из [3], металлизация пленки

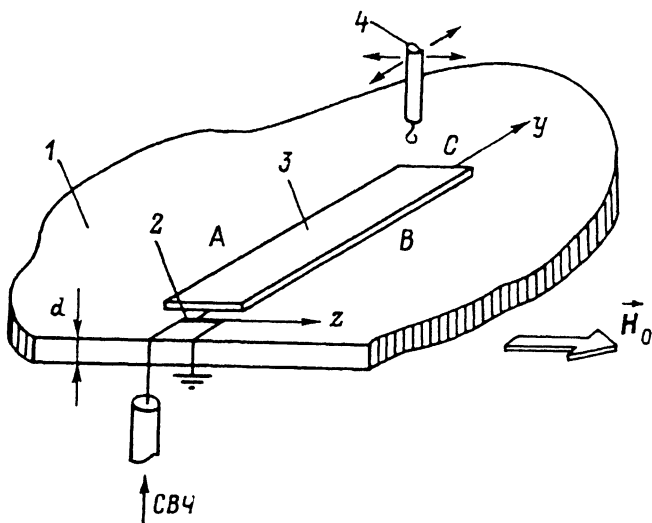


Рис. 1. Схема эксперимента. 1 - ферритовая пленка, 2 - излучатель, 3 - металлическая полоска, 4 - подвижный зонд.

приводит к расширению частотного диапазона существования поверхностной МСВ со стороны верхних частот на величину $2\gamma\pi M_0$, где γ - гиромагнитное отношение, M_0 - намагниченность феррита. Поэтому в области частот $\omega_B < \omega < \omega_B + 2\pi\gamma M_0$, где $\omega_B = \gamma(H_0 + 2\pi M_0)$, H_0 - величина постоянного магнитного поля, поверхностная волна может существовать только в металлизированной пленке феррита. Нас же интересовало исследование возможности канализации энергии поверхностной МСВ за счет металлизации в области частот $\gamma\sqrt{H_0(H_0 + 4\pi M_0)} < \omega < \omega_B$, когда волна может распространяться как в пленке феррита с металлизацией, так и без нее. Используемая схема эксперимента была следующей (см. рис. 1): возбуждение поверхностной МСВ осуществлялось микрополосковым преобразователем с апертурой b , расположенным на поверхности пленки. Для исключения размерных эффектов в экспериментах использовались пленки железиттриевого граната (ЖИГ) в форме полудисков диаметром 60 мм. Прием поверхностной волны осуществлялся индукционным микрозондом [4], который мог перемещаться по поверхности пленки ЖИГ, что позволяло исследовать при фиксированной частоте пространственную структуру волнового пучка поверхностной МСВ или амплитудно-частотную характеристику МСВ в различных точках ферритовой пленки. Для металлизации ферритовой пленки на ее поверхность помещались плоскопараллельные немагнитные металлические полоски с различной шириной и

длиной. При этом, как видно из рис. 1, продольная ось металлической полоски совпадала с направлением нормали к центру излучающего преобразователя, то есть ее боковые края были перпендикулярны направлению постоянного магнитного поля. Расстояние между излучателем и ближайшим торцом металла не превышало 100 мкм. В отсутствие металлизации поведение пучков поверхностной МСВ при изменении частоты и апертуры излучателя было аналогично исследованному ранее. После помещения металлической полоски с помощью зонда исследовались области пленки по бокам от полоски (области А и В) и область напротив противоположного от излучателя торца металла (область С). Зондовые измерения показали значительное (более 20 дБ) уменьшение интенсивности поверхностной МСВ в областях А и В по сравнению со случаем отсутствия металла. При этом в области С наоборот наблюдалось резкое увеличение интенсивности волны. В экспериментах максимальная длина металлических полосок составляла 25 мм. На таком расстоянии от излучателя в отсутствие металла в области С сигнал на выходном зонде на уровне чувствительности используемой в экспериментах аппаратуры (-50 дБ) не регистрировался. Таким образом, наблюдалась явная канализация энергии поверхностной МСВ под металлической полоской, расположенной на поверхности ферритовой пленки. Измерения показали, что при удалении от торца металла (в области С) канализация энергии исчезает, и пучок МСВ начинает вести себя аналогично пучку, излученному преобразователем в свободной пленке феррита. Кроме того, интенсивность поверхностной МСВ в областях А и В практически не менялась при изменении ширины W металлической полоски до тех пор, пока ширина полоски была больше апертуры используемого излучателя и начинала возрастать при $W < \delta$.

Как показали теоретические оценки, наблюдаемая канализация связана с отражением поверхностной МСВ от границ, где исчезает металлизация ферритовой пленки (боковые стороны металлической полоски). Это можно объяснить, исходя из характера трансформации дисперсионной поверхности МСВ $\omega(k_y, k_z)$, где k_y и k_z - компоненты волнового вектора \vec{k} , при металлизации феррита. На рис. 2 сплошными линиями показаны рассчитанные эквифазаговые линии поверхностной волны в свободной пленке феррита (кривая 1) и в пленке с металлизацией (кривые 2, 3, 4), причем последние показаны для различных величин диэлектрического зазора z между металлом и ферритом. Так как при преломлении или отражении поверхностной МСВ проекция волнового вектора (в нашем случае k_y) падающей, отраженной и преломленной волн на границу раздела должна оставаться постоянной [5], то волны в металлизированной пленке с проекцией k_y , меньшей k_0 , где k_0 - волнового числа в свободной пленке феррита при $k_z=0$, не могут преломиться на границе металлизации пленки и будут распространяться вдоль металлической полоски, не выходя в участки пленки А и В. Далее учтем тот факт, что волновой пучок, излученный преобразователем с конечной апертурой, характеризуется угловым спектром

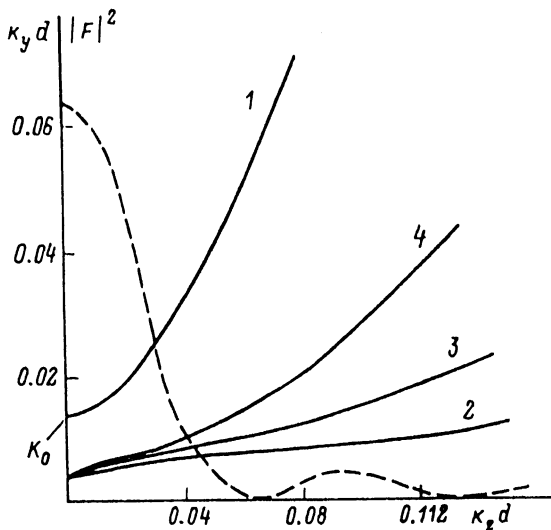


Рис. 2. Эквивалентные линии поверхностной МСВ (сплошные линии) и угловой спектр плоских волн, формирующих волновой пучок (штриховая линия). Расчет проведен для $\frac{4\pi M_0}{H_0} = 2$, $\frac{\omega}{\gamma H_0} = 1.74$, $b = 100d$. Кривая 1 соответствует $t = \infty$, 2 - $t = 0$, 3 - $\frac{t}{d} = 1$, 4 - $\frac{t}{d} = 3$.

плоских волн [6], определяющим амплитуду плоских волн, формирующих пучок. Для однородного распределения тока в излучателе квадрат модуля углового спектра $|F(k_z)|^2$ показан на рис. 2 для $b = 100d$ штриховой линией. Таким образом, плоские волны с $k_y < k_0$ должны испытывать полное внутреннее отражение на боковых краях металлической полоски и распространяться вдоль нее, что, естественно, нельзя сказать о всем волновом пучке поверхностной МСВ, так как плоские волны, имеющие $k_y > k_0$, будут преломляться и выходить в неметаллизированную пленку. Однако интенсивность этих преломленных волн должна быть мала, что и наблюдалось в эксперименте, так как значение $F(k_z)$ быстро спадает с ростом k_z . Кроме того, как показали эксперименты, канализация энергии поверхностной МСВ усиливается, во-первых, с уменьшением величины диэлектрического зазора между ферритом и металлом, что связано с ростом значений k_z , при котором возможен выход волны из под металла ($k_y > k_0$); во-вторых, с увеличением апертуры излучателя, так как в этом случае уменьшается ширина основного максимума углового спектра плоских волн, т.е. происходит более быстрое уменьшение значения $F(k_z)$ с ростом k_z .

Обнаруженный эффект канализации энергии поверхностной волны может быть полезен при разработке интегральных устройств обработки информации на основе МСВ.

С п и с о к л и т е р а т у р ы

- [1] C a s t e r a J.P. // J. Appl. Phys. 1984. V. 55. N 6. P. 2506-2511.
- [2] В у г а л ь т е р Г.А., К о р о в и н А.Г. // Письма в ЖТФ. 1989. Т. 15. 1 21. С. 73-76.
- [3] В о n g i a n n i W.L. // J. Appl. Phys. 1972. V. 43. N 6. P. 2541-2548.
- [4] В а л я в с к и й А.Б., В а ш к о в с к и й А.В., С т а л ь м а х о в А.В., Т ю л ю к и н В.А. // РЭ. 1988. Т. 33. № 9. С. 1820-1830.
- [5] В а ш к о в с к и й А.В., Ш а х н а з а р я н Д.Г. // РЭ 1987. Т. 32. № 4. С. 719-723.
- [6] В а л я в с к и й А.Б., В а ш к о в с к и й А.В., Г р е ч у ш к и н К.В., С т а л ь м а х о в А.В. // РЭ. 1988. Т. 33. № 9. С. 1830-1834.

Поступило в Редакцию
10 апреля 1990 г.

Письма в ЖТФ, том 16, вып. 15

12 августа 1990 г.

05.3; 07

© 1990

ФАЗОВЫЙ ПЕРЕХОД ПОРЯДОК-БЕСПОРЯДОК В ТВИСТ-НЕМАТИКЕ, СТИМУЛИРОВАННЫЙ ПОВЕРХНОСТНОЙ СВЕРХРЕШЕТКОЙ КРЕМНИЯ

А.Е. А л е к с е е в, Ю.К. К о р н и е н к о,
Л.Д. Ш е в ч е н к о, А.П. Ф е д ч у к

Известно [1], что нематический жидкий кристалл (НЖК) существует всегда в состоянии одноосного упорядочения длинных осей молекул. Фазовый переход в состояние двуосной упорядоченности, включая упорядочение дипольной подсистемы, был предсказан теоретически [2], но не наблюдался экспериментально.

В данной работе предпринята попытка обнаружения фазового перехода в состоянии двуосной упорядоченности в планарно ориентированном слое НЖК, контактирующего с поверхностью монокристалла кремния, покрытой туннельно прозрачным слоем окисла, свойства которого были исследованы нами ранее [3]. Эффект регистрировался по зависимости сигнала конденсаторной фотоЭДС (КФЭДС) V_{φ}