

07

© 1990

НОВАЯ ГЕОМЕТРИЯ САМОФИЛЬТРУЮЩЕГО НЕУСТОЙЧИВОГО РЕЗОНАТОРА; ЭКСПЕРИМЕНТАЛЬНОЕ СРАВНЕНИЕ С ИЗВЕСТНЫМИ АНАЛОГИЧНЫМИ КОНФИГУРАЦИЯМИ

А.Ю. Даллакян

Разработка резонаторных конфигураций, позволяющих сочетать эффективный энергосъем с высокой яркостью пучка лазера, оперирующего большим активным объемом, по-прежнему привлекает внимание. Самофилтрующий неустойчивый резонатор (СФНР) [1], благодаря внутррезонаторной НЧ пространственной фильтрации, осуществляемой одним из зеркал резонатора (на рис. 1а зеркало Z_1 с фокусным расстоянием f_1) и расположенной в его фокусе диафрагмой D_1 с диаметром отверстия $D_a = (2.44\lambda f_1)^{1/2}$ [1], где λ — длина волны излучения, позволяет генерировать пучки, близкие по качеству к гауссовому, при большем, чем в устойчивом резонаторе той же длины, объеме моды. Однако диктуемая требованием максимального использования инвертированного объема длина резонатора зачастую оказывается неприемлемо большой, особенно для коротковолновых лазеров [2]. Это обстоятельство вынуждает отказаться от наиболее эффективной конфокальной геометрии [3], либо повысить геометрическое увеличение резонатора M при одновременном уменьшении D_a , что ограничивает использование СФНР в лазерах с относительно низким усилением, т.к. коэффициент обратной связи СФНР пропорционален M^{-2} [1].

В настоящей работе представлена новая конфокальная геометрия СФНР (рис. 1,б), позволяющая в силу многопроходности, достигаемой благодаря повторным поворотам плоскости поляризации излучения, существенно уменьшить габариты лазера, эффективно использовать СФНР в лазерах с относительно низким однопроходным усилением. При этом все достоинства СФНР сохраняются. Также приводятся результаты экспериментального сравнения предлагаемой и обычной геометрии СФНР.

В схеме, изображенной на рис. 1,б, диафрагма D_1 одновременно является выводным зеркалом. Фокусное расстояние f_2 зеркала Z_2 складывается из отрезков, заключенных между зеркалом D_1 и плоским зеркалом Z_3 , зеркалом Z_3 и поляризатором P , поляризатором и зеркалом Z_2 . Совершим обход резонатора, выбрав в качестве исходной плоскость P . Основная доля пучка, отразившись от зеркала-диафрагмы D_1 , покидает резонатор, а приосевая часть проходит сквозь отверстие и, отразившись от зеркала Z_1 , возвращается в P , по пути очистившись от высших пространственных частот. Пройдя поляризатор P и четвертьволновую пластину ЧВП,

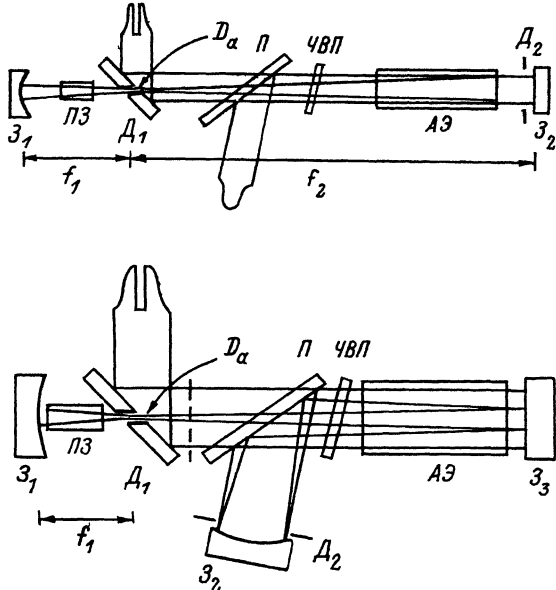


Рис. 1. Схемы СФНР: обычная конфокальная с поляризационным выводом излучения (а) и многопроходная компактная (б). Z_1 и Z_2 - сферические вогнутые зеркала с фокусными расстояниями f_1 и f_2 соответственно, Z_3 - плоское зеркало, D_1 - диафрагма с отверстием D_a для обратной связи и фильтрации (а); в б) D_1 - одновременно и выводное зеркало, П - поляризатор диэлектрический, ЧВП - четвертьволновая пластина, АЭ - активный элемент ($Nd:YAG$), ПЗ - пассивный затвор ($LiF:F_2^-$), D_2 - апертурная диафрагма.

излучение меняет линейную поляризацию на круговую и входит в активный элемент АЭ. Отразившись далее от зеркала Z_3 и совершив второй проход лазерной среды и пластины $\lambda/4$, излучение, благодаря повороту плоскости поляризации на 90° по отношению к исходной, полностью отразится поляризатором к зеркалу Z_2 . Отразившись от последнего, уже коллимированный пучок, последовательно отражаясь от поляризатора и зеркала Z_3 , проходит дважды сквозь четвертьволновую пластину и активный элемент и за счет повторного поворота плоскости поляризации полностью проходит сквозь поляризатор к плоскости Р. Диафрагма D_2 (как и в схеме на рис. 1, а) служит для подавления колец ничтожно малой (по сравнению с центральным керном) интенсивности, присутствующих в пучке после акта пространственной фильтрации.

Таким образом, в отличие от обычного СФНР, в предлагаемой модификации вместо двойного прохода активной среды излучение проходит ее четырежды за цикл, причем при последних двух проходах, в силу конфокальности схемы, излучение генерации заполняет

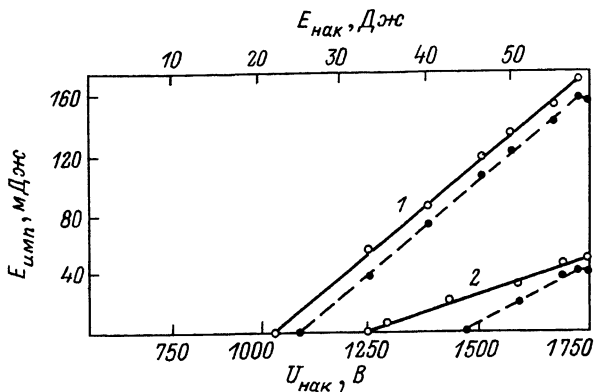


Рис. 2. Зависимость энергии импульса от энергии накачки и напряжения на накопительном конденсаторе емкостью 50 мкФ в режиме свободной генерации (сплошные линии) и модулированной добротности (штриховые линии). 1 - компактная геометрия, 2 - обычный конфокальный СФНР.

весь активный объем, обеспечивая максимальный энергосъем. Благодаря добавочным проходам, соотношение усиления и потерь на излучение, составляющих для СФНР $1 - \frac{2}{M^2}$ [1], может существенно измениться, позволяя использовать СФНР в лазерах с относительно невысоким однопроходным усилением. Применение предлагаемой геометрии дает возможность повысить $M = \left| \frac{f_2}{f_1} \right|$ при максимально допустимом уменьшении D_a , что сократит длину резонатора $L = f_1 + f_2 = \frac{D_a^2}{2.44\lambda} \left(\frac{D}{1.5D_a} + 1 \right)$ [1], где D - диаметр активной области (или коллимированного выходного пучка). Наконец, дополнительная гибкость и компактность устройства достигается сгибанием оси резонатора.

Эксперимент имел целью сравнение предлагаемой конфигурации с обычной схемой СФНР применительно к лазеру со сравнительно низким усилением. Для сравнения была выбрана схема СФНР с поляризационным выводом излучения [1] (рис. 1, а), в которой использовались те же оптические элементы и лазерная головка с 7×70 мм $Nd:YAG$ стержнем, что и в компактной конфигурации. Сравнительно низкое однопроходное усиление в стержне ($G_{max} = 21$) усугублялось большими потерями в оптических элементах: в компактной схеме СФНР 69 ± 3 % и в обычной - 58 ± 3 %. Геометрические параметры обоих резонаторов идентичны: $f_1 = 0.2$ м, $f_2 = 1.3$ м, $D_a = 0.7$ мм, $L = f_1 + f_2 = 1.5$ м, $M = -6.5$. Реальная длина лазера в компактной модификации составила 0.8 м, в обыч-

ной схеме - 1.5 м. Зависимость энергии импульса от накачки в режиме свободной генерации и пассивной модуляции добротности приведена на рис. 2. Оптимальная обратная связь в схеме, показанной на рис. 1 а, достигается поворотом пластины $\lambda/4$. При этом часть выходного пучка теряется на диафрагме D_1 (основной пучок выводится поляризатором). Тем не менее, в данных, приведенных на рис. 2, учитывается и энергия отраженного диафрагмой D_1 пучка, что позволяет распространить результаты сравнения и на СФНР с обычным (не поляризационным) выводом пучка.

Ожидаемое вследствие лучшего заполнения многопроходного резонатора активной средой укорочение гигантского импульса наблюдалось экспериментально: $\tau_{\text{СФНР}} = 15$ нс, $\tau_{\text{комп.СФНР}} = 7$ нс.

Наличие провала в профиле интенсивности пучка в ближней зоне, вызванное отверстием в выводном зеркале D_1 , в дальней зоне проявляется в виде незначительной модуляции интенсивности, роль которой снижается с увеличением $|M|$. 90 % энергии пучка в дальней зоне (в фокальной плоскости длиннофокусной линзы) сосредоточено в пятне, соответствующем расходимости по половинному углу 0.22 мрад (СФНР) и 0.24 мрад (компактный СФНР). Диаметр выходного пучка в обоих случаях равнялся 6.9 мм.

Следует отметить, что образующаяся (из-за наведенного или изначального двулучепреломления в активной среде) в компактной схеме сходящаяся волна может существенно изменить параметры генерируемого излучения, поэтому выбору активного элемента (и других оптических компонентов схемы) необходимо уделить особое внимание.

Таким образом, применение предложенной геометрии резонатора позволяет: 1) существенно уменьшить размеры лазеров с СФНР при максимальном энергосъеме; 2) увеличить энергию и пиковую мощность близкого по качеству к гауссовому выходного пучка; 3) распространить область эффективного использования СФНР на лазеры с относительно низким однопроходным усилением.

С п и с о к л и т е р а т у р ы

- [1] G o b b i P.G., M o r o s i S., R e a l i G.C. and Z a r c a s i A.S. // Applied Optics. 1985. V. 24. P. 26-33.
- [2] D i L a z z a r o P., H e r m s e n T., L e t a r d i T., Z h e n g C.E. // Opt. Commun. 1987. V. 61. N 6. P. 393-396.
- [3] D i L a z z a r o P., N a s s i n i V. and P e r r o n e M. // IEEE Journal of Quantum Electronics. 1988. V. 24. N 11. P. 2284-2287.

Поступило в Редакцию
27 декабря 1989 г.