

сипативного затухания, обусловленного электропроводностью и температуропроводностью, и возможно образование структур. Для простоты ограничимся одномерными структурами, в которых все величины зависят только от  $x$ , и случаем  $qd \gg 1$ .

Линеаризованная по малым отклонениям система уравнений, описывающая задачу, состоит из уравнений Максвелла, выражения

$$E'_z = \sigma_{ik}^{-1} j'_k - \frac{\delta}{\sigma} j_{0k} \frac{\partial \beta_{ik}}{\partial T} T' \quad (3)$$

и уравнения теплопроводности с учетом джоулева нагрева

$$\left( \frac{\partial}{\partial t} - \chi_{ik} \nabla_i \nabla_k \right) T' = \frac{jE}{\rho C} \quad (4)$$

(температуропроводность имеет вид (2)). Полагая все малые величины  $\sim \exp(ikx - i\omega t)$ , усредняя все уравнения вдоль оси  $z$  на отрезке  $-L, L$ , где  $qL = \pi$ ;  $L \gg d$ , находим дисперсионное уравнение. Неустойчивость возникает при  $\text{Im } \omega = 0$ . Анализ показывает, что при этом  $\text{Re } \omega = 0$ , а условие неустойчивости при  $k = \pi/d$  имеет вид (1). Если  $\sigma = 10^{10-11} \text{ с}^{-1}$ ,  $\delta \approx 0.01$ ,  $d = 1 \text{ см}$ ,  $|\partial \ln p / \partial T| \approx 100 \text{ K}^{-1}$ ; то  $j_0 \approx 0.03 \text{ А/см}^2$ .

Отметим, что подобный механизм возникновения структур возможен не только в ЖЖК, но и в других веществах, где параметр электропроводности сильно зависит от температуры.

### Список литературы

[1] Де Жен П. Физика жидких кристаллов. М.: Мир, 1974. 367 с.

Ленинградский  
политехнический институт  
им. М. И. Калинина

Поступило в Редакцию  
31 августа 1988 г.  
В окончательной редакции  
3 мая 1989 г.

05; 09

Журнал технической физики, т. 60, в. 1, 1990

© 1990 г.

## ОГРАНИЧЕНИЕ ИМПУЛЬСНОГО СИГНАЛА В СТРУКТУРЕ СВЕРХПРОВОДНИКОВАЯ ПЛЕНКА NVN—ПОДЛОЖКА Si

Е. Ф. Гацура, А. Б. Козырев, Т. Б. Самойлова

Структуры, состоящие из сверхпроводниковых пленок на полупроводниковых подложках, представляются интересным объектом исследований при воздействии электромагнитных импульсов (ЭМИ) повышенного уровня. Возникновение нелинейных эффектов порогового характера при воздействии ЭМИ как в сверхпроводниковой пленке, так и в полупроводнике открывает возможности технических приложений, использующих оба эти явления. При импульсном воздействии нелинейность сверхпроводниковой пленки может быть обусловлена резким ростом ее сопротивления за счет разрушения сверхпроводимости током и переключения пленки в нормально проводящее состояние ( $S \rightarrow N$  переключение) [1]. Практически одновременно возможны процессы резкого увеличения проводимости полупроводника за счет ударной ионизации атомов под действием электрического поля ЭМИ [2].

В настоящей работе исследовалось воздействие ЭМИ на структуру, состоящую из сверхпроводниковой пленки NVN, нанесенной в виде микрополоска на подложку из монокристаллического Si. Исследованная структура может рассматриваться как элемент ограничения, использующий  $S \rightarrow N$  переключение сверхпроводниковой пленки и ударную ионизацию в Si.

### Характеристика элементов структуры. Исследования на постоянном токе

Подложки из монокристаллов Si марки КЭФ-1,0 представляли собой плоскопараллельные пластины  $5 \times 8 \text{ мм}$  толщиной  $350 \text{ мкм}$  и имели ориентацию [111]. Статические ВАХ кремниевых образцов с низкоомными невыпрямляющими контактами ( $n^+ \text{ Al}$ ) на противоположных

границы пластины показаны на рис. 1 (диаметр контакта 1 мм). При  $T < 20$  К из-за вымораживания носителей на уровне примесей Si представляет собой диэлектрик с узкой запрещенной зоной ( $\Delta E_i = 4.4 \cdot 10^{-3}$  эВ [3]), где  $\Delta E_i$  — энергия ионизации атомов фосфора). Благодаря высокой подвижности носителей при низких температурах и узкой запрещенной зоне в электрических полях  $E > 10^4$  В/м становится возможной ударная ионизация атомов примеси, и на ВАХ отчетливо виден характерный для пробоя участок резкого возрастания тока при практически постоянном напряжении на образце. Величина пробивной напряженности поля при  $T = 4.2$  К составляет  $E_{пр} = 1.9 \cdot 10^4$  В/м. Слабая зависимость  $E_{пр}$  от температуры объясняется слабой температурной зависимостью дрейфовой скорости и подвижности электронов в сильных электрических полях в области  $T = 4-20$  К [3]. Из-за нагрева образцов измерения статической ВАХ ограничены током  $\sim 10^{-3}$  А. Измерение ВАХ при больших токах (вплоть

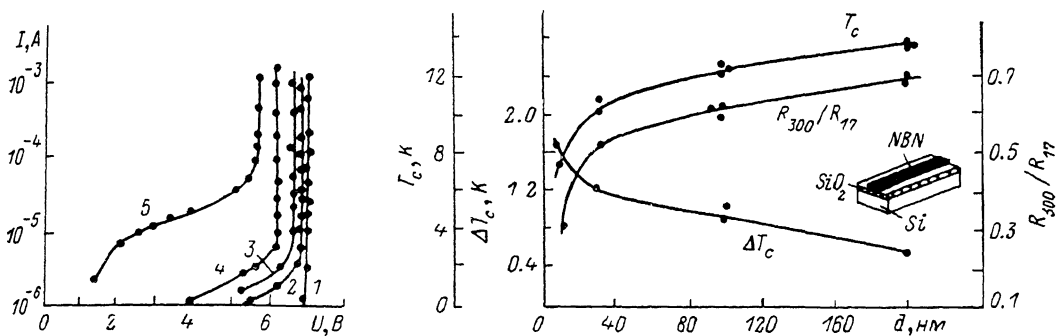


Рис. 1. Статические ВАХ образцов Si марки КЭФ-1, 0 при различных температурах.  
 $T$ , К: 1 — 4.2, 2 — 7.5, 3 — 10, 4 — 15, 5 — 20.

Рис. 2. Зависимость критической температуры  $T_c$ , ширины сверхпроводящего перехода  $\Delta T_c$  и отношения сопротивления  $R_{300}/R_{17}$  от толщины пленок NbN, осажденных при температуре подложки  $T_{п} = 750$  °С.

до  $I = 10$  А) проводилось в импульсном режиме. Использование импульсных полей позволило исследовать динамику развития пробоя в Si. Методика и результаты импульсных измерений характеристик пробоя Si описаны в [2]. Из этих результатов следует, что при  $T = 4.2$  К в импульсных полях напряженностью  $E > E_{пр}$  за счет ударной ионизации атомов примеси сопротивление Si меняется более чем на 7 порядков, время задержки ударной ионизации составляет 1—5 нс, а время установления низкоомного состояния порядка 10 нс.

На пластины Si при температурах подложки  $T_{п} = 750$  и 400 °С методом ионно-плазменного геттерного распыления ниобиевой мишени в смеси Ar и  $N_2$  наносились пленки NbN [4]. Высокая проводимость Si подложки при комнатной температуре, обусловленная наличием легирующей примеси, и ее сильная температурная зависимость не позволяют получить температурную зависимость сопротивления пленок непосредственно на Si. Поэтому перед напылением часть пластины Si подвергалась окислению, так что в одном технологическом режиме осуществлялось нанесение пленок одновременно на Si и  $SiO_2$ . В дальнейшем подложки с пленкой разрезались до размеров  $5 \times 8$  мм. Пленки NbN имели толщину  $d = 10-200$  нм. Фотолитографией обеспечивались топологические размеры: ширина  $w = 70-200$  мкм, длина  $L = 2$  мм. В таблице приведены параметры нескольких пленок, где  $T_c$  — критическая температура

Номер образца	Подложка	$T_{п}$ , °С	Толщина $d$ , нм	$w$ , мкм	$T_c$ , К	$\Delta T_c$ , К	$\frac{R_{300}}{R_{17}}$	$R_{17}$ , кОм	$I_c$ , мА
1	Si	750	200	70	14.1	0.4	—	5.2	6.0
2	$SiO_2$	750	200	70	14.0	0.7	0.71	5.5	4.7
3	Si	750	200	70	14.3	0.7	—	2.7	13.1
4	$SiO_2$	400	30	70	10.5	1.7	0.54	4.0	0.2
5	$SiO_2$	400	100	200	10.5	2.3	0.43	19.8	1.3
6	Si	400	200	100	11.2	1.3	—	24.1	0.46
7		400	100	70	11.5	2.0	—	46.5	0.27

тура, определенная по уровню  $0.5 R_{17}$ ;  $\Delta T_c$  — ширина резистивного сверхпроводящего перехода между уровнями  $0.1 R_{17}$  и  $0.9 R_{17}$ ;  $R_{17}$  и  $R_{300}$  — сопротивления пленки при  $T=17$  и  $300$  К соответственно;  $I_c$  — критический ток, определенный из ВАХ по появлению на пленке напряжения  $100$  мкВ. На рис. 2 приведены зависимости ряда параметров пленок от их толщины. Отрицательный температурный коэффициент сопротивления пленок ( $R_{300}/R_{17}=0.3-0.71$ ) и высокие значения удельного сопротивления  $\rho_{17} \approx 10^{-5}-10^{-4}$  Ом·м обусловлены гра-

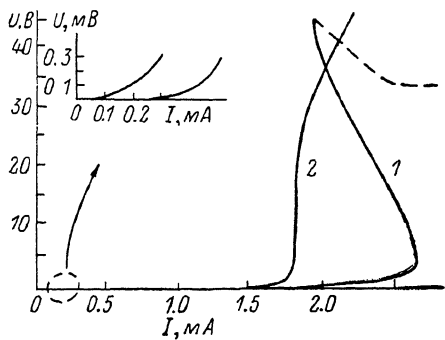


Рис. 3. Статические ВАХ пленок NBN на Si и на  $\text{SiO}_2$  при  $T=4.2$  К.

На вставке начальные участки ВАХ. 1 — образец б, 2 — образец а.

нулированностью их структуры [5, 6]. Отметим, что для применения пленок сверхпроводников в качестве управляющих элементов электроники, принцип работы которых основан на  $S \rightarrow N$  переключении, величина сопротивления в нормально проводящем состоянии  $R_N$

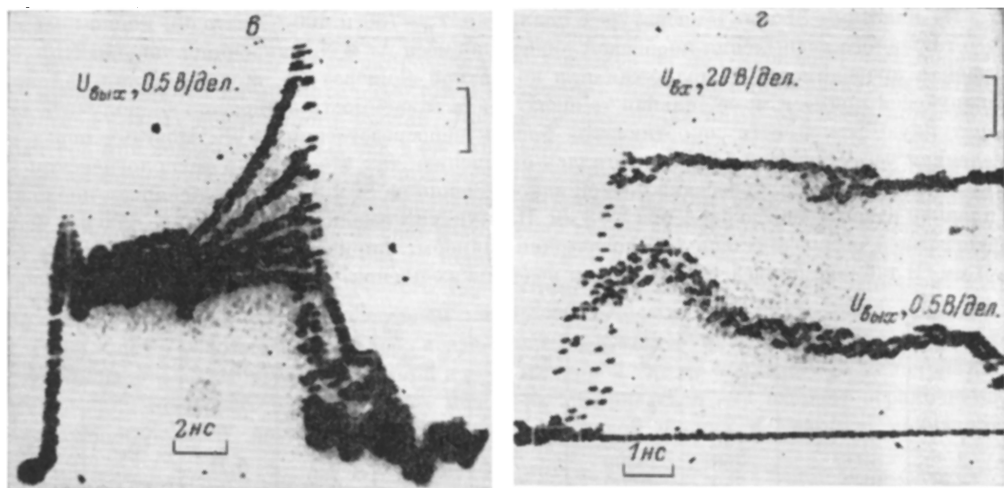
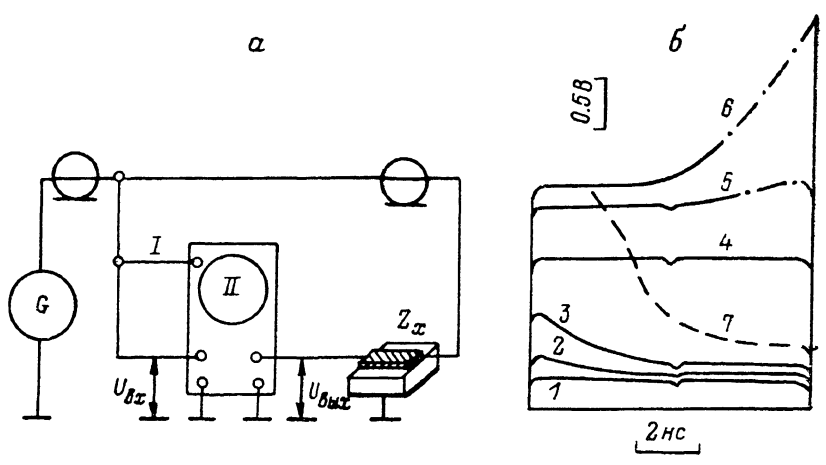


Рис. 4. Схема импульсных измерений (а), осциллограммы выходного напряжения в процессе увеличения  $U_{\text{вх}}$  для образца I (б), развитие «продольного» (а) и «поперечного» (б) пробоев в Si подложке.

а: I — синхронизация, II — осциллограмма. б —  $U_{\text{вх}}$ : 1 —  $0.4$ ; 2 —  $0.6$ ; 3 —  $14$ ; 4 —  $90$ ; 5 —  $105$ ; 6, 7 —  $125$ .

является одним из определяющих параметров, так что полученные значения  $R_{17} = 10^2 - 10^3$  Ом пленок NbN указывают на перспективность их использования в электронике.

На рис. 3 представлены типичные для  $T = 4.2$  К статические ВАХ пленок NbN на Si и на SiO<sub>2</sub>. Штриховой участок ВАХ обусловлен развитием примесного пробоя в Si подложке и формированием в ней проводящего канала, шунтирующего высокоомную пленку. Оценка по ВАХ величины  $E_{пр}$  согласуется с приведенным выше значением. Природа сопротивления на начальных участках ВАХ связана с разрушением сверхпроводимости слабых связей между гранулами.

### Исследования в импульсном режиме

В импульсном режиме исследовалась динамика процесса разрушения сверхпроводимости пленок NbN, а также отклик всей системы пленка NbN—Si подложка на воздействие импульсных электрических сигналов. Методика импульсных измерений иллюстрируется упрощенной схемой на рис. 4, а. Образец  $Z_x$  включался в разрыв центрального проводника микрополосковой линии, отрезок которой через коаксиально-полосковые переходы подключался к коаксиальной линии передачи с волновым сопротивлением  $Z_0 = 50$  Ом. На вход линии подавались прямоугольные импульсы напряжения амплитудой 0—200 В, длительностью 10 нс и фронтом 0.3 нс. Одновременная регистрация импульсов на входе линии  $U_{вх}$  и импульсов, прошедших через образец  $U_{вых}$ , позволяет наблюдать процесс разрушения сверхпроводимости током и развитие пробоя в Si во времени. Осциллограммы импульсов, прошедших через образец 1, приведены на рис. 4, б. Осциллограмма 1 отвечает сверхпроводящему сос-

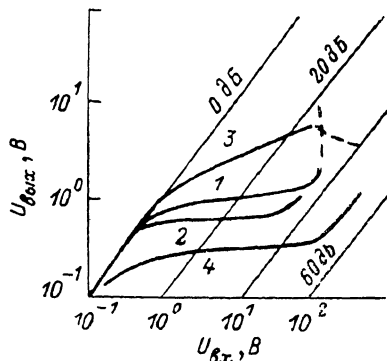


Рис. 5. Характеристики передачи линии с включенным образцом.

Номера кривых соответствуют номерам образцов в таблице.

тоянию пленки, т. е. импульс на выход элемента проходит без искажений. Падающие участки осциллограмм 2 и 3 соответствуют увеличению сопротивления пленки NbN при частичном разрушении сверхпроводимости. При больших амплитудах  $U_{вх}$  полное  $S \rightarrow N$  переключение происходит за промежуток времени, не превышающий длительности фронта импульса  $\tau_f = 0.3$  нс (осциллограмма 4), т. е. без искажения формы, но с уменьшением амплитуды по отношению к входному импульсу.

При дальнейшем увеличении  $U_{вх}$  ( $U_{вх} \rightarrow 100$  В) в Si развивается лавинный пробой. В зависимости от условий эксперимента мы наблюдали как «продольный» (вдоль границы пленка—подложка), так и «поперечный» (по нормали к плоскости подложки) пробой Si. В первом случае подложка изолировалась от «земляной» плоскости микрополосковой линии, а во втором обеспечивался хороший электрический контакт с «земляной» плоскостью. Штриховой линией показаны участки, соответствующие «поперечному» (осциллограмма 7), а штрихпунктиром — «продольному» (осциллограммы 5, 6) пробоям Si. Развитие «продольного» и «поперечного» пробоев при увеличении амплитуды  $U_{вх}$  иллюстрируется на рис. 4, в, г. Переключение объема полупроводника из диэлектрического состояния в проводящее снижает его шунтирующее сопротивление с  $R > 10^7$  до  $\sim 1$  Ом. Наблюдаемое уменьшение времени задержки развития пробоя с увеличением амплитуды входного импульсного сигнала и снижение сопротивления подложки соответствуют результатам, описанным в [2].

Необходимо подчеркнуть, что при повышенных уровнях импульсного воздействия ( $U > 100$  В для данной структуры) быстродействие ограничения за счет  $S \rightarrow N$  переключения составляет  $< 0.3$  нс, а за счет ударной ионизации — 5—10 нс.

Характеристики передачи линии с включенным в нее образцом, иллюстрирующие ограничительные свойства исследованных элементов, показаны на рис. 5 для момента  $t = 8$  нс от начала импульса. На этих зависимостях можно выделить 4 характерные области: 1 — область, соответствующая сверхпроводящему состоянию пленки Si, в которой отсутствует ослабление сигнала; 2 — область, соответствующая резистивному состоянию пленки ( $0 < R < R_N$ ), для которой характерно нелинейное поведение пленки и, как следствие,  $U_{вых}$  практически не зависит от  $U_{вх}$ ; 3 — область линейного поведения пленки NbN, соответствующая ее нормально проводящему состоянию; 4 — область, соответствующая пробую подложки. Штрихо-

вой линией показаны участки, соответствующие «продольному» (кривая 1) и «поперечному» (кривая 3) пробоям подложки. Характеристики 2 и 4 относятся к пленкам на  $\text{SiO}_2$ , и поэтому на них отсутствует участок, связанный с нелинейностью сопротивления подложки. Из характеристик передачи видно, что  $S \rightarrow N$  переключение пленки NbN обеспечивает ослабление амплитуды импульса на выходе линии на 30—50 дБ, причем оно может быть увеличено за счет переключения Si из диэлектрического состояния в проводящее. При уровнях входного сигнала ниже порога срабатывания потери, вносимые элементом, практически отсутствуют ( $< 0.1$  дБ на частоте  $\sim 30$  МГц).

Таким образом, исследованные элементы, состоящие из сверхпроводниковой пленки NbN, на подложке из однородно легированного монокристаллического Si при  $T \leq 10$  К являются интегральными элементами, сочетающими функции нелинейного резистивного ограничителя тока (пленка NbN) и твердотельного разрядника (Si подложка), и могут быть использованы в качестве быстродействующих ограничительных элементов в устройствах электроники.

#### Список литературы

- [1] Вендик О. Г., Козырев А. Б. // Изв. вузов. Сер. Радиоэлектроника. 1983. Т. 26. № 10. С. 18—28.
- [2] Вендик О. Г., Гайдуков М. М., Козырев А. Б. и др. // ФТТ. 1985. Т. 27. Вып. 3. С. 931—932.
- [3] Numerical Data and Functional Relationships in Science and Technology. Group III. Crystal and Solid state Physics. Semiconductors. Berlin—Heidelberg—New York: Springer Verlag, 1982.
- [4] Антонова Е. А., Сухов В. А. // ФНТ. 1981. Т. 7. № 8. С. 1002—1003.
- [5] Бельски М., Вендик О. Г., Гайдуков М. М. и др. // ФТТ. 1988. Т. 30. Вып. 12. С. 1465—1470.
- [6] Кулиш И. О., Янсон И. К. Эффект Джозефсона в сверхпроводящих туннельных структурах. М.: Наука, 1970. 272 с.

Ленинградский  
электротехнический институт  
им. В. И. Ульянова (Ленина)

Поступило в Редакцию  
20 сентября 1989 г.