

трик—металл (МДМ), вследствие исчезновения спонтанной поляризованности (фазовый переход в пленке  $\text{Sn}_2\text{P}_2\text{S}_6$  происходит при температуре около 70 °C).

Таким образом, проведенные исследования показали, что с увеличением удельного сопротивления полупроводника эффект поля в МСЭП структуре  $\text{Al—Sn}_2\text{P}_2\text{S}_6\text{—Si}$  приобретает новые черты: переполаризация пленки сопровождается инжекцией носителей из полупроводника в сегнетоэлектрик при обеих полярностях управляющего напряжения; при одной полярности управляющего напряжения инжекция идет из обогащенного слоя полупроводника, при другой — из инверсионного. При повышении температуры уменьшается время релаксации неосновных носителей в полупроводнике, что улучшает условия экранирования остаточной поляризованности и приближает свойства МСЭП структуры к свойствам структуры металл—сегнетоэлектрик—металл.

### Список литературы

- [1] Проценко Н. П., Рогач Е. Д., Савченко Э. А., Санджиев Д. Н. // ЖТФ. 1986. Т. 56. Вып. 11. С. 2274—2276.
- [2] Фрейк Д. М. // ПТЭ. 1976. Вып. 5. С. 7—17.
- [3] Зи С. Физика полупроводниковых приборов. М.: Мир, 1984. Т. 1. 456 с.
- [4] Свойства структур металл—диэлектрик—полупроводник / Под ред. А. В. Ржанова. М.: Наука, 1976. 280 с.
- [5] Nicollian E. H., Goetzberger A. // Bell Syst. Tech. J. 1967. Vol. 46. N 9. P. 1055—1062.
- [6] Singh A., Simmons J. G. // Sol. St. Electronics. 1982. Vol. 25. N 3. P. 219—226.
- [7] Рогач Е. Д., Проценко Н. П., Савченко Э. А. и др. // Изв. АН СССР. Сер. физ. 1987. Т. 51. Вып. 12. С. 2269—2272.
- [8] Wu S. Y. // IEEE Trans. Electron Devices. 1974. Vol. ED-21. N 8. P. 499—504.
- [9] Würfel P., Batra I. P. // Ferroelectrics. 1976. Vol. 12. N 1—4. P. 55—61.
- [10] Батавин В. В., Концевой Ю. А., Федорович Ю. В. Измерение параметров полупроводниковых материалов и структур. М.: Радио и связь, 1985. 264 с.
- [11] Fridkin V. M., Grekov A. A., Korchagina N. A. et al. // Ferroelectrics. 1984. Vol. 61. N 1-2. P. 299—304.
- [12] Проценко Н. П., Рогач Е. Д., Савченко Ф. И. и др. // Полупроводники—сегнетоэлектрики. Вып. 4. Ростов-на-Дону, 1986. С. 112—117.

Ростовский-на-Дону  
государственный университет  
Научно-исследовательский  
институт физики

Поступило в Редакцию 26 июля 1988 г.  
В окончательной редакции  
24 мая 1989 г.

05; 09

Журнал технической физики, т. 60, в. 1, 1990

© 1990 г.

## ПРОСТРАНСТВЕННЫЕ ХАРАКТЕРИСТИКИ СВЧ ПОГЛОЩЕНИЯ ВЫСОКОТЕМПЕРАТУРНОЙ СВЕРХПРОВОДЯЩЕЙ КЕРАМИКИ В МАГНИТНОМ ПОЛЕ

А. И. Смирнов, О. Е. Якимченко, Г. Г. Лазарев,  
К. В. Мицен, Я. С. Лебедев

Взаимодействие электромагнитных СВЧ полей с высокотемпературными сверхпроводниками (ВТСП) интенсивно изучается в настоящее время и в связи с возможными техническими применениями, и как один из подходов к выяснению природы ВТСП. Исследование такого взаимодействия в зависимости от приложенного магнитного поля стало особенно популярным благодаря использованию чувствительной техники ЭПР [1-3]. Однако при стандартной постановке эксперимента можно получить сведения только об усредненном по образцу поглощении СВЧ энергии. Между тем очевидно, что такое поглощение не может быть равномерно распределено по материалу вследствие скин-эффекта, а также макроскопической неоднородности большинства реальных образцов ВТСП. В магнитном поле к этому добавляется еще и неоднородное по образцу разрушение сверхпроводящего состояния.

В настоящей работе сделана попытка оценить возможности ЭПР томографии в исследовании пространственной неоднородности СВЧ поглощения в ВТСП. Принцип ЭПР томографии

подробно изложен в ряде обзоров (см., например, [4]) и состоит в следующем. Образец помещают в неоднородное магнитное поле, создаваемое либо внешними устройствами (встречными катушками Гельмгольца, призмами из магнитомягкого железа), либо внедренными в образец возмущающими элементами (ферромагнитными стержнями, шарами и т. п.). Если в образце присутствуют парамагнитные центры, сигнал которых в однородном поле имеет форму линии  $f(H)$ , то в неоднородном поле будет зарегистрирован сигнал

$$J(H) = \int [n(r) p(r)] f(H_{\text{лок}}(r) - H) d^3r,$$

где  $n(r)$  — функция пространственной плотности центров;  $p(r)$  — функция чувствительности, пропорциональная обычно пространственному распределению амплитуды  $H_1(r)$  магнитной компоненты СВЧ поля;  $H_{\text{лок}}(r)$  — индукция неоднородного магнитного поля.

Обычной задачей томографии является нахождение  $n(r)$  при известных  $p(r)$  и  $H_{\text{лок}}(r)$ . В образцах ВТСП собственные сигналы ЭПР (обычно от понов меди), если они и наблюдаются,

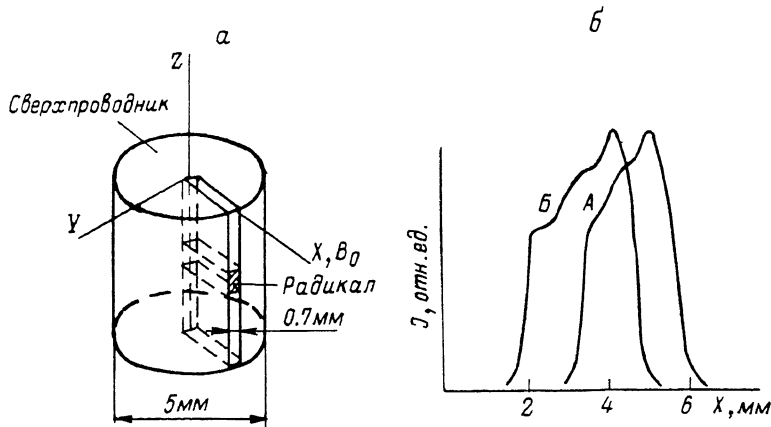


Рис. 1. Образец из ВТСП в виде цилиндра (а) и томограмма (А), полученная при размещении зонда в полости щели, и линейная плотность радикалов в зонде (Б), полученная методом ЭПР томографии (б).

представляют собою широкие линии и требуют использования очень сильных градиентов магнитного поля. Кроме того, ситуация осложняется тем, что сверхпроводящий образец сам возмущает (экранирует) накладываемое статическое магнитное поле  $H$  и переменное магнитное поле  $H_1$ .

Однако можно поставить и другую задачу — с помощью зондов с известной (лучше равномерной) плотностью парамагнитных центров  $n(r)$  найти пространственное распределение статических полей  $H_{\text{лок}}(r)$  и СВЧ полей  $H_1(r)$ . Именно такой подход и был осуществлен в данной работе.

Эксперименты проводили на образцах различной геометрической формы, изготовленных из керамики типа  $Y-Ba-Cu-O$  (температура перехода  $T_c=93$  К, количество мейснеровской фазы в поле  $H_0=5.5$  мТл около 60 %). Измерения осуществляли на радиоспектрометре 3 см диапазона ERS-221 (производства ЦНП АН ГДР), дооборудованном встречными катушками Гельмгольца, с помощью которых можно было создавать градиент магнитного поля до 4 Тл/м. Для регистрации сигналов использовали принцип модуляции магнитного поля, частота модуляции 100 кГц при амплитуде 0.05 мТл. Образец в сосуде Дьюара с жидким азотом помещали в тонкий прямоугольный резонатор типа TE<sub>102</sub>.

Образец 1 представлял собой цилиндр (высота 6 мм, диаметр 5 мм) с прямоугольным разрезом толщиной 0.7 мм от оси симметрии цилиндра к боковой поверхности вдоль образующей (рис. 1, а). Цилиндр располагался образующей вдоль  $H_1$ , при этом плоскость щели была параллельна  $H$ . Исследовалось проникновение СВЧ поля в полость такой щели, когда образец находился в сверхпроводящем состоянии.

В работе [5] в качестве спинового зонда для определения  $H_1(r)$  в резонаторе использовался молекулярный кислород, которым заполняли резонансную полость ЭПР спектрометра (при этом выполнялось  $n(r)=\text{const}$ ). В настоящей работе спиновый зонд представлял собой узкую полосу бумаги с нанесенным стабильным радикалом перхлортрифенилметилом.

Линейная плотность нанесенного радикала вдоль полоски бумаги контролировалась методом ЭПР томографии.

Спектр ЭПР радикала перхлортрифенилметила в однородном поле является синглетной линией с полушириной около 0.05 мТл. Когда зонд-полоску помещали в полость щели от центра цилиндра к его краю вдоль поля  $H$ , то полуширина регистрируемого сигнала ЭПР в пределах экспериментальной погрешности не отличалась от спектра радикала. Это говорит о том, что индукция неоднородного магнитного поля внутри щели  $H_{\text{лок}} < 0.05$  мТл. Тогда при величине накладываемого на образец градиента статического магнитного поля  $\text{grad } H = 2$  Тл/м и пространственном разрешении 50 мкм можно пренебречь неоднородностью магнитного поля в данном объеме.

На рис. 1, б кривой А показана полученная томограмма  $J(X)$ , практически совпадающая с линией плотностью нанесенного на полоску радикала (кривая В). Таким образом, внутри щели  $\rho(r) = \text{const}$  и  $H_1(r) = \text{const}$ , т. е. СВЧ проникает в щель, плоскость которой параллельна  $H_1$ .

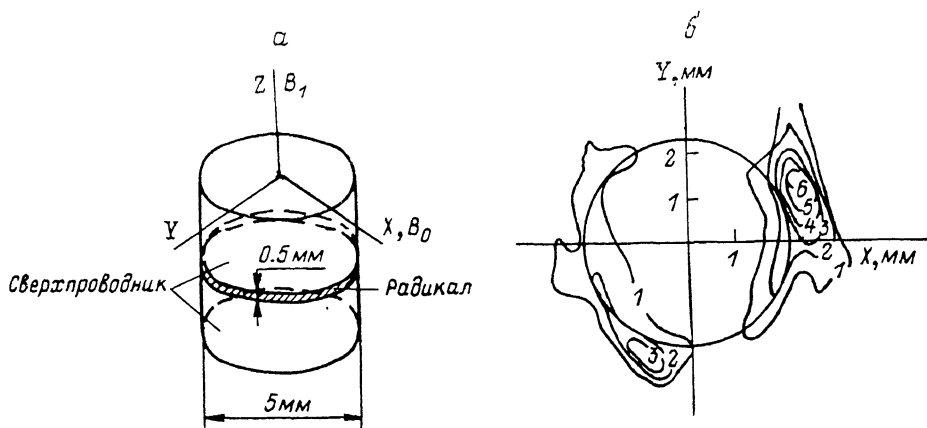


Рис. 2. Образец 2 из ВТСП в виде двух раздвинутых на 0.5 мм цилиндров (диаметр оснований 5 мм, высота 4 мм) (а) и двумерная томограмма в виде линий уровня в относительных единицах вместе с контуром оснований цилиндров (б).

В образце 2 щель, плоскость которой перпендикулярна  $H_1$ , была создана в зазоре между двумя цилиндрами из сверхпроводящей керамики, которые располагались осями параллельно  $H_1$  (рис. 2, а). Для того чтобы получить двумерную функцию распределения чувствительности, в зазор между цилиндрами помещался кружок бумаги с нанесенным радикалом перхлортрифенилметилом. Диаметр такого зонда совпадал с диаметром оснований цилиндров. Контроль распределения радикала в пластинке осуществлялся методом двумерной ЭПР томографии и показал, что парамагнитные центры распределены в зонде равномерно с точностью до 20%. Как и в предыдущем случае, при размещении зонда между сверхпроводящими цилиндрами регистрировался сигнал ЭПР с полушириной, не отличающейся от полуширины спектра ЭПР радикала в пределах экспериментальной погрешности. Все это позволило использовать стандартную методику двумерной ЭПР томографии. Двумерное распределение восстанавливалось по проекциям, для получения которых образец вместе с меткой-пластиной поворачивали относительно вертикальной оси через  $10^\circ$ . Реконструкцию изображения производили на сетке  $35 \times 35$  по 18 проекциям, используя алгоритм свертки и обратного проецирования [6].

На рис. 2, б проведена двумерная томограмма, из которой видно, что внутрь щели поле СВЧ не проникает. Два локальных максимума на томограмме отвечают краям зонда, выступающим за основания цилиндров. Исходя из полученной двумерной томограммы можно оценить, что характерная длина «затухания»  $H_1$  в такой щели по порядку величины равна  $\lambda \approx 100$  мкм. Очевидно, что для более тонких разрезов и щелей и тем более для сплошного образца следует ожидать  $\lambda < 100$  мкм.

Проведенные эксперименты показывают, что любое взаимодействие СВЧ с ВТСП должно не только локализоваться в приповерхностном слое, но и существенно зависеть от состояния поверхности образца и его ориентации относительно  $H_1$ . С этой точки зрения интересно изучить зависимость от размеров образца низкополевых сигналов (НПС), которые наблюдаются вблизи нулевого значения магнитного поля [2]. Для образцов сферической формы можно ожидать, что сигнал будет пропорционален не массе образца,  $m$ , а  $m^k$ , где  $k = 2/3$ , если учитывать

скин-эффект, либо  $k < 2/3$ , если имеется дополнительная неоднородность распределения эффекта по поверхности.

Для того чтобы экспериментально определить, как связана интенсивность НПС с размерами образца, был изготовлен набор образцов с формой, близкой к сферической (диаметры от 0.2 до 1.1 мм).

Как было отмечено ранее [2], амплитуда, форма и положение по полю НПС зависят от магнитной «предистории» образца. Поэтому порядок и временные интервалы переключения полей во всех измерениях были идентичными. Низкополевой сигнал регистрировался вместе с высокополевым спектром репера-эталоны, что позволило учесть различия в настройке спектрометра во время опытов.

На рис. 3 представлена зависимость амплитуды НПС от диаметра ( $A$ ) и от кубического корня из массы ( $B$ ) образцов с формой, близкой к сферической в логарифмических координатах. Проведенные через экспериментальные точки прямые имеют разные наклоны: в случае  $A$  наклон равен 1, а в случае  $B$  1.5. Различия связаны с отклонениями в форме изготовленных образцов.

Полученную экспериментальную зависимость можно объяснить, если предположить, что величина НПС (по крайней мере вблизи его центра) определяется областью поглощения СВЧ, площадь которой растет медленнее площади поверхности сферы. Такой областью для сферических образцов может являться экваториальная полоса, начиная с которой и будет разрушаться сверхпроводящее состояние при увеличении магнитного поля.

Исходя из полученной зависимости следует изменить и оценки чувствительности данного метода

на обнаружение сверхпроводимости при тестировании образцов, приведенных в [7]. Если предположить, что характерный для сверхпроводников фоновый сигнал также зависит от размеров образца, как и НПС, то чувствительность метода будет определяться чувствительностью ЭПР спектрометра. При регистрации НПС от сферы диаметром 1 мм запас чувствительности спектрометра составляет 3—4 порядка, поэтому существует возможность зарегистрировать сигнал от сверхпроводящего образца с линейными размерами 10—5 мкм, т. е. массой  $10^{-9}$ — $10^{-11}$  г.

В настоящей работе показаны возможности ЭПР томографии для исследования взаимодействия переменных и постоянных магнитных полей с образцами ВТСП и получена неожиданная близкая к линейной зависимость амплитуды НПС от размеров геометрически подобных образцов (сфер). В настоящее время неизвестны конкретные физические модели, в рамках которых описанные выше экспериментальные зависимости находили бы полное объяснение. Однако ясно, что в таких моделях несомненно должны учитываться форма и ориентация образца относительно  $H_0$  и  $H_1$ . Это же необходимо учитывать и при проведении экспериментальных исследований.

#### Список литературы

- [1] Смирнов А. И., Полуэктов О. Г., Гринберг О. Я. и др. // Хим. физика. 1989. Т. 8. № 2. С. 221—224.
- [2] Лазарев Г. Г., Мицен К. В., Смирнов А. И., Лебедев Я. С. // ЖТФ. 1989. Т. 59. Вып. 1. С. 212—213.
- [3] Мастеров В. Ф., Егоров А. И., Герасимов Н. П. и др. // Письма в ЖЭТФ. Т. 46. Вып. 7. С. 289—292.
- [4] Ohno K. // Appl. Spectr. Rev. 1987. Vol. 22. N 1. P. 1—56.
- [5] Marshall S. A., Suits B. H., Umlor M. T., Zhang Y. N. // J. Magn. Res. 1988. Vol. 76 (3). P. 494—503.
- [6] Хермен Г. Восстановление изображений по проекциям: основы реконструктивной томографии. М: Мир, 1983. 352 с.
- [7] Лазарев Г. Г., Мицен К. В., Смирнов А. И. и др. // Хим. физика. 1989. Т. 8. № 4. С. 471—474.

Институт химической физики  
АН СССР  
Москва

Поступило в Редакцию  
21 июля 1988 г.  
В окончательной редакции  
24 января 1989 г.