

УДК 535.37; 537.632

© 1991

## МАГНИТООПТИЧЕСКИЙ ПОЛЯРНЫЙ ЭФФЕКТ КЕРРА В ВТСП МАТЕРИАЛАХ

О. Г. Руткин, В. Н. Гриднев, Р. В. Писарев

Методом прецизионной оптической поляриметрии впервые проведены измерения магнитооптического полярного эффекта Керра в монокристаллах  $\text{La}_2\text{CuO}_4$ ,  $\text{R}\text{Ba}_2\text{Cu}_3\text{O}_{7-x}$  ( $\text{R}=\text{Y}, \text{Gd}, \text{Eu}$ ). Из анализа экспериментальных результатов сделана оценка недиагональных компонент тензора диэлектрической проницаемости и получено значение  $\epsilon_{xy} \sim 10^{-4}$  в поле  $B=1$  Тл. Эта величина характерна для парамагнетиков, причем установлено, что вклады ионов меди и редкой земли в величину керровского вращения оказываются сравнимыми.

Оптические методы исследования широко используются для изучения электронного спектра ВТСП [1-3] материалов, а дополнительную новую информацию о спектре электронных возбуждений можно было бы получить с помощью исследования магнитооптических эффектов. Основанием для такого предположения является наличие локального магнитного момента на ионе меди в плоскостях  $\text{CuO}_2$ . Возбуждения, связанные с этими плоскостями, являются определяющими при формировании электронных свойств ВТСП материалов как в нормальном, так и в сверхпроводящем состоянии [4]. Роль локальных магнитных моментов на ионах меди, хотя и оказалась с самого начала исследований по ВТСП в центре внимания, до сих пор во многом неясна [5].

Известно, что вклад электронных возбуждений в величину магнитооптических эффектов определяется не только силой осциллятора перехода, но и степенью поляризации орбитальных состояний в магнитном поле, а в случае магнитоупорядоченных материалов — величиной внутренних магнитных полей. Это позволяет выделять «магнитооптические активные» переходы на фоне сильных полос поглощения, связанных с переходами между слабополяризованными состояниями. Использование этого обстоятельства применительно к ВТСП материалам могло бы дать информацию об относительно слабых внутриионных  $d-d$  переходах в кристаллическом поле, находящихся, по расчетам [6], в интервале 1.3—1.8 эВ. В области частот переходов с переносом заряда магнитооптические эффекты несут информацию о степени  $p-d$  гибридизации, относительно которой существуют полярные точки зрения [7-10].

Несмотря на очевидную информативность магнитооптических эффектов, возможность применения магнитооптики для исследования спектра электронных возбуждений ВТСП материалов на сегодняшний день недостаточно ясна. Возможно, что причина этого состоит в недостаточной исследованности магнитооптических свойств медьсодержащих соединений. Вследствие малого магнитного момента иона меди  $\text{Cu}^{2+}$  трудно ожидать очень больших магнитооптических эффектов в таких соединениях. Кроме того, большинство медьсодержащих соединений имеет антиферромагнитную магнитоупорядоченную фазу. В то же время квазидвумерный ферромагнетик  $(\text{CH}_3\text{NH}_3)_2\text{CuCl}_4$ , в котором магнитооптические свойства определяются ионом меди  $\text{Cu}^{2+}$ , обладает значительной величиной магнитооптического эффекта Фарадея [11]. Можно с большой долей уверенности

утверждать, что причина этого — большая величина константы спин-орбитального взаимодействия для  $d-d$  переходов в ионе меди ( $\lambda=829 \text{ см}^{-1}$  в свободном ионе). Хорошо известно [12-14], что именно спин-орбитальное взаимодействие (наряду с обменным) приводит к большим величинам магнитооптических эффектов в магнитоупорядоченных материалах. При этом для ионов, у которых в основном состоянии орбитальный момент заморожен (как, например, для  $\text{Cu}^{2+}$  в октаэдре), эффект Фарадея пропорционален магнитной восприимчивости [14] (в магнитоупорядоченном состоянии — это поперечная восприимчивость). Именно такая зависимость наблюдалась в работе [11] для эффекта Фарадея в ферромагнетике  $(\text{CH}_3\text{NH}_3)_2\text{CuCl}_4$ .

В ВТСП материалах можно также ожидать определяющего влияния спин-орбитального взаимодействия на магнитооптические эффекты (благодаря большой константе спин-орбитального взаимодействия), однако из-за сильных антиферромагнитных корреляций и, следовательно, малой однородной спиновой восприимчивости ситуация становится менее определенной.

Целью данной работы было получение информации о величине магнитооптических эффектов и оценка возможностей магнитооптических измерений для исследования ВТСП материалов. Насколько нам известно, публикации на эту тему на сегодняшний день отсутствуют.

## 1. Методика измерений

Предварительные исследования показали, что собственные магнитооптические эффекты в ВТСП материалах характеризуются небольшой величиной и для их наблюдения требуется разработка высокочувствительных методов. В данной работе для измерения полярного эффекта Керра была использована установка, в основе которой был реализован метод балансного детектирования [15].

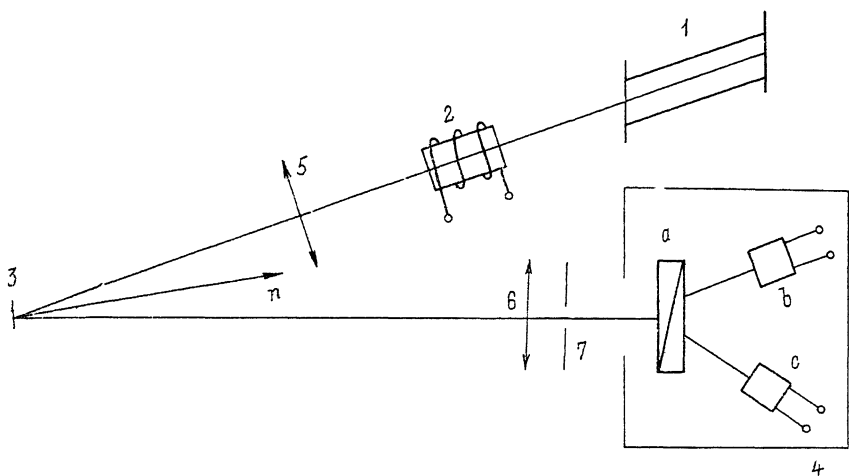


Рис. 1. Оптическая схема установки.

1 — лазер; 2 — калибратор; 3 — кристалл; 4 — оптоэлектронный блок регистрации (а — поляризатор; б, с — фотодиоды); 5, 6 — линзы; 7 — диафрагма;  $n$  — нормаль к поверхности кристалла. Магнитное поле направлено вдоль  $n$ .

Схема установки представлена на рис. 1. Излучение He—Ne лазера ЛГ-79-2 (1), поляризованное под углом  $45^\circ$  к плоскости, образованной падающим и отраженными лучами, проходя через калибратор 2 и отражаясь от поверхности образца 3, установленного в поле электромагнита, направлялось в оптоэлектронный блок регистрации 4. В блоке регистрации были использованы поляризационная призма Волластона (а), пара (б, с) кремниевых фотодиодов с близкими характеристиками и электронная схема на

базе операционных усилителей. Сигналы с выходов электронной схемы были пропорциональны разности и сумме токов фотодиодов.

Регистрация поворота плоскости поляризации света в переменном магнитном поле при отражении от поверхности монокристаллов осуществлялась с помощью установки баланса постоянных токов фотодиодов. Переменный сигнал поворота плоскости поляризации частоты  $f=740$  Гц регистрировался в узкой полосе частот ( $\Delta f \approx 40$  Гц), производилось синхронное детектирование сигнала. В качестве оконечного усилителя сигнала использовался двухкоординатный самопишущий потенциометр. На вторую координату потенциометра подавался выпрямленный сигнал датчика переменного магнитного поля.

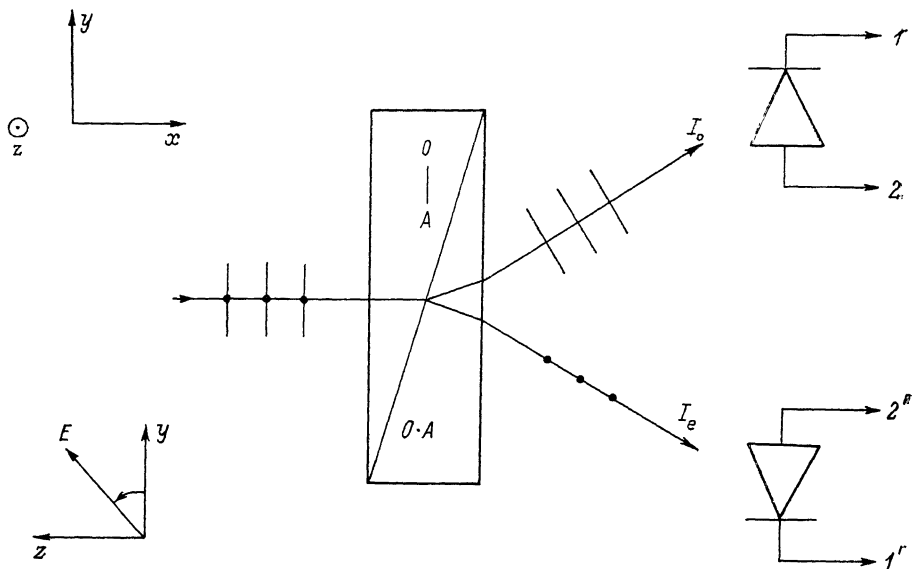


Рис. 2. Поляризация и ход лучей в балансной схеме регистрации.

$I_o$ ,  $I_e$  — интенсивности обыкновенного и необыкновенного лучей. Направления оптической оси обозначены буквами  $O$ ,  $A$ . Выходы фотодиодов  $1$ ,  $1'$ ,  $2$ ,  $2'$  подключены к электронной схеме.

Записываемые таким образом с помощью потенциометра экспериментальные кривые представляли собой зависимость амплитуды переменного поворота плоскости поляризации от амплитуды переменного магнитного поля.

При проведении измерений мы использовали методику, позволяющую устранить ошибки, связанные с наличием паразитных оптических и электромагнитных сигналов.

Рассмотрим подробнее используемую нами методику. На рис. 2 показаны ход и поляризация лучей в кварцевой призме Волластона [16]. В системе координат  $x$ ,  $y$ ,  $z$ , связанной с поляризационной призмой интенсивности обыкновенного и необыкновенного лучей  $I_o$  и  $I_e$ , регистрируемых фотодиодами, определяются азимутальным углом  $\alpha$  поляризации оптической волны, падающей на переднюю грань призмы

$$I_o \sim E^2 \cos^2 \alpha, \quad I_e \sim E^2 \sin^2 \alpha, \quad (1)$$

где  $E$  — напряженность электрического поля оптической волны. Разность токов фотодиодов в этом случае выражается соотношением

$$\Delta J = J_e - J_o = -kE^2 \cos 2\alpha, \quad (2)$$

где  $J_o$ ,  $J_e$  — соответствующие токи фотодиодов, освещаемых соответственно обыкновенным и необыкновенным лучами.

В случае модуляции азимута поляризации отраженной от поверхности монокристалла оптической волны, связанной с переменным магнитным полем,

$$\alpha = \alpha_0 + \Delta\alpha \sin \omega t, \quad (3)$$

где  $\alpha_0$  — среднее значение  $\alpha$ ;  $\Delta\alpha$  — глубина модуляции;  $f = \omega/2\pi$  — частота модуляции.

Из соотношения (2) следует, что

$$\Delta J \simeq -kE^2 \cos 2\alpha_0 + 2kE^2 \sin 2\alpha_0 \Delta\alpha \sin \omega t. \quad (4)$$

Баланс электронной схемы по постоянному току определяется первым слагаемым. Значение  $\alpha_0 = 45^\circ$  соответствует установке оптоэлектронного

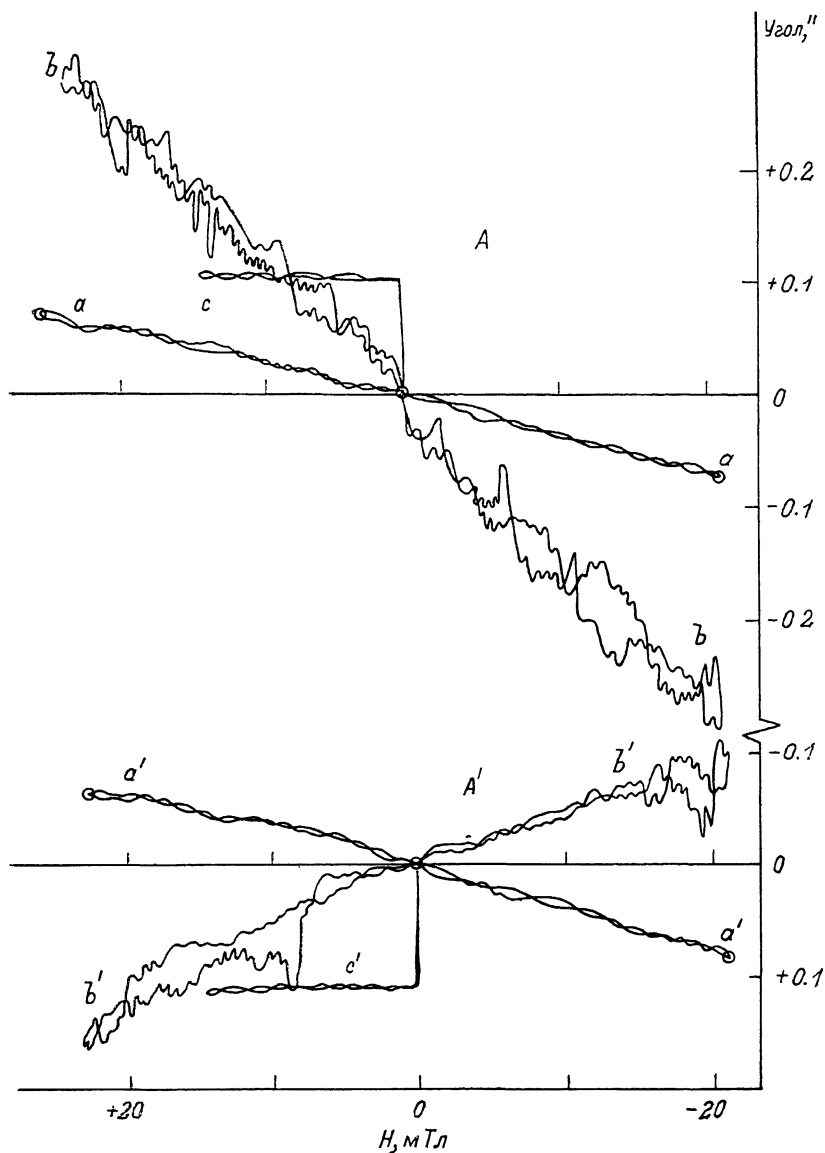


Рис. 3. Сигнал поворота плоскости поляризации света  $\psi$  в зависимости от магнитного поля при отражении от монокристалла  $\text{EuBa}_2\text{Cu}_3\text{O}_{7-x}$  при двух значениях азимутального отсчета  $\alpha_0$  (№ 6; см. таблицу).

$a, a'$  — электромагнитная наводка;  $b, b'$  — оптический сигнал калибратора ( $1''$ ), ослабленный аттенюатором электронного усилителя в 10 раз.  $\alpha_0$  — отсчет поляризатора, соответствующий установке на баланс.  $\alpha_0 = 45^\circ$  (A) и  $135^\circ$  (A');  $E, E'$  — электрические сигналы схемы суммы, пропорциональные интенсивности отраженного луча.  $E = E' = 1.5$  В; знаки « $\pm$ » на шкале магнитного поля соответствуют изменению фазы переменного магнитного поля на  $\pi$ .

блока на баланс. Фаза переменного оптического сигнала разбаланса определяется вторым слагаемым в соотношении (4).

Как следует из вида функции  $\sin 2\alpha_0$ , поворот поляризатора на  $180^\circ$  вместе с фотодиодами не изменяет фазу сигнала разбаланса, а поворот поляризатора на  $90^\circ$  вместе с фотодиодами изменяет фазу сигнала разбаланса на  $\pi$ . Это свойство данной измерительной схемы позволяет проводить контрольные измерения для исключения возможных паразитных сигнала-

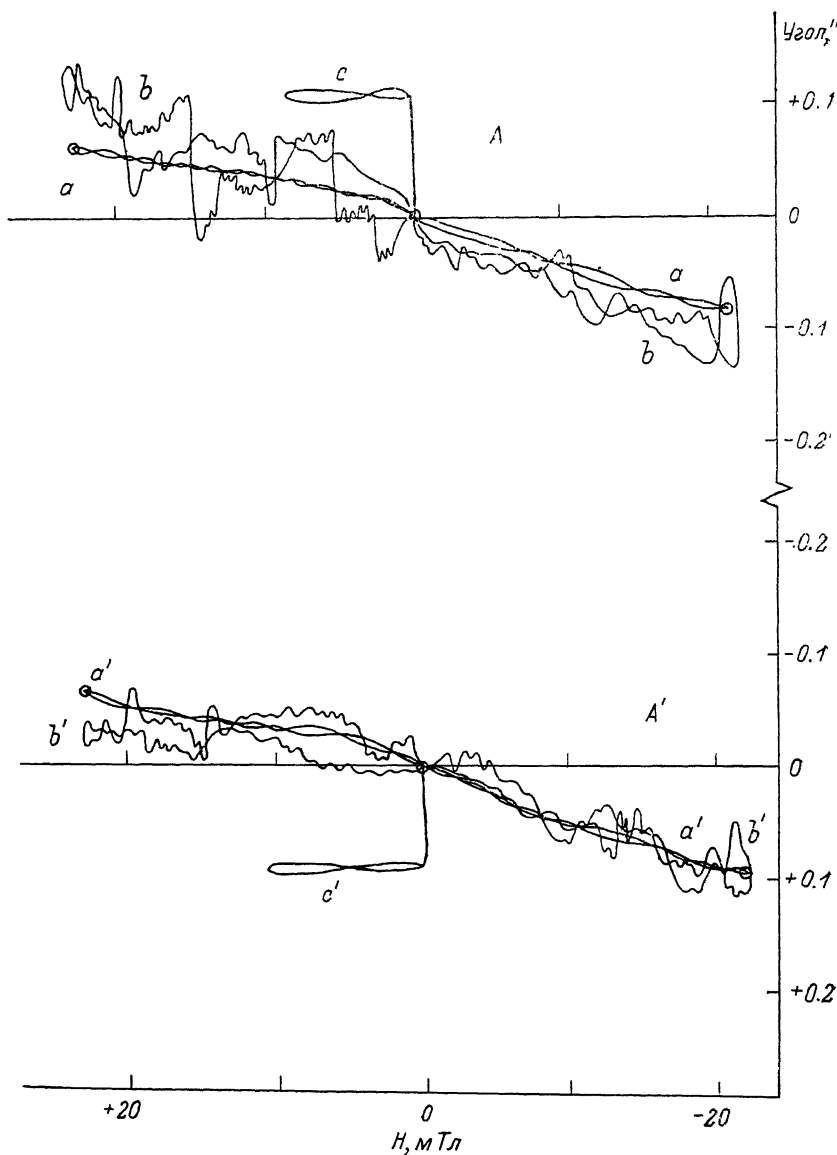


Рис. 4. Инструментальный нуль установки.

В поле магнита установлен монокристалл  $0.8\text{CeO}_2-0.2\text{PrO}_{1.83}$  (№ 9; см. таблицу).

Обозначения те же, что и на рис. 3.

лов. На рис. 3 представлены записи сигнала при установке поляризационной призмы в двух положениях, отличающихся азимутальным отсчетом на  $90^\circ$ .

Записи  $a$ ,  $a'$  проведены при отсутствии луча лазера и представляют собой магнитную наводку. Идентичность записей  $a$  и  $a'$  позволяет контролировать правильность установки фазы синхронного детектора при проводимых нами точных измерениях. При открывании луча лазера были проведены записи  $b$ ,  $b'$ , соответствующие оптическому сигналу разбаланса электронной схемы. Записи  $c$ ,  $c'$  представляют собой уровни сигнала  $(1/10)''$

на калибраторе при отсутствии тока в обмотке электромагнита. Фазы оптических сигналов для записей  $b$  и  $b'$  отличаются, как видно из рис. 3, на  $\pi$  при одинаковой фазе тока в калибраторе, что соответствует выводам, следующим из соотношения (4). Таким образом, фазы оптических сигналов для записей  $b$  и  $b'$  также отличаются на  $\pi$ , а амплитуды этих сигналов одинаковы в пределах погрешности эксперимента. Установка поляризационной призмы в различные симметричные положения, соответствующие балансам оптоэлектронной схемы, позволяет устранить возможную инструментальную ошибку, связанную со смещением луча вследствие механических вибраций, обусловленных переменным магнитным полем.

В качестве другой из возможных инструментальных ошибок при подобных измерениях может выступать паразитное вращение плоскости поляризации из-за присутствия полей рассеяния на оптических элемен-

Состав	№	Вращение ФК (°/Тл)	Состав	№	Вращение ФК (°/Тл)
$\text{La}_2\text{CuO}_4$	1	$4 \pm 2$	$\text{EuBa}_2\text{Cu}_3\text{O}_{7-x}$	6	$9.6 \pm 0.8$
$\text{YBa}_2\text{Cu}_3\text{O}_{7-x}$	2	$6.5 \pm 0.8$		7	$8.8 \pm 0.8$
	3	$5.8 \pm 0.8$	$\text{YMnO}_3$	8	$24 \pm 5$
$\text{GdBa}_2\text{Cu}_3\text{O}_{7-x}$	4	$8.0 \pm 0.8$	( $T_c - 80 \text{ K}$ )		
	5	$7.8 \pm 0.8$	$0.8\text{CeO}_2 - 0.2\text{PrO}_{1.83}$	9	$0 \pm 2$

тах. Для устранения полей рассеяния использовались магнитные экраны. Инструментальная проверка отсутствия паразитного вращения, связанного с рассмотренной причиной, осуществлялась с помощью эталона, поверхность которого обладала отражательной способностью, близкой к отражательной способности исследуемых монокристаллов. На рис. 4 представлены записи, соответствующие проведенной инструментальной проверке. Сравнительный анализ экспериментальных записей, представленных на рис. 3 и 4, и аналогичных записей для других монокристаллических образцов ВТСП и родственных материалов позволяет утверждать, что в отражении от их поверхности наблюдается оптический сигнал поворота плоскости поляризации.

В работе исследовались монокристаллы, полученные различными методами.

Монокристаллы составов  $\text{R}\text{Ba}_2\text{Cu}_3\text{O}_{7-x}$  представляли собой тонкие пластинки толщиной  $\sim 200$  мкм и площадью  $\sim 2$  мм<sup>2</sup>. Наряду со сверхпроводящими монокристаллами мы исследовали также несверхпроводящие родственные материалы типа  $\text{La}_2\text{CuO}_4$ , антиферромагнетик  $\text{YMnO}_3$  (температура магнитного перехода  $T_c \sim 80 \text{ K}$  [17]), а также редкоземельный парамагнетик оксид церия—празеодима.

Пластинки монокристаллов с естественной отражающей поверхностью устанавливались в магнитном поле таким образом, что ось  $c$  монокристаллов совпадала с направлением магнитного поля. Угол падения луча на поверхность монокристалла составлял величину  $\sim 10^\circ$ .

В таблице представлены результаты измерений величины парамагнитного вращения, полученные на изученных монокристаллах.

## 2. Обсуждение результатов

Прежде чем анализировать полученные нами результаты, необходимо пояснить их место среди других магнитооптических исследований сверхпроводников в связи с тем, что применение методов магнитооптики для этой цели в последнее время существенно расширилось. Помимо использования магнитооптики для визуализации магнитного потока [18] недавно были выполнены первые измерения магнитооптического эффекта Керра в ферромагнитном сверхпроводнике  $\text{Eu}_{1-x}\text{Sn}_x\text{Mo}_6\text{S}_{8-y}\text{Se}_y$  [19], а также были

предприняты попытки обнаружить спонтанный магнитный порядок в  $\text{YBa}_2\text{Cu}_3\text{O}_{7-x}$  с помощью измерений керровской эллиптичности [20, 21]. Микроскопическое происхождение и, следовательно, величины эффект Керра (измеренного [19] и ожидаемого [20, 21]) в этих работах существенно отличаются от изучаемых нами. Поэтому результаты этих работ не могут ни в какой мере служить нам ориентиром.

Перейдем к анализу экспериментальных результатов. Полученные значения углов Керра  $\Phi_K$  могут быть использованы для оценки ответственной за магнитооптические эффекты недиагональной компоненты  $\epsilon_{xy}$  тензора диэлектрической проницаемости. Если пренебречь анизотропией в плоскости  $ab$ , то связь между  $\Phi_K$  и  $\epsilon_{xy}$  имеет вид [22]

$$\Phi_K = A \operatorname{Re} \epsilon_{xy} + B \operatorname{Im} \epsilon_{xy}, \quad (5)$$

где коэффициенты  $A$  и  $B$  выражаются через диагональную компоненту  $\epsilon_0$  тензора  $\epsilon_{ik}$ . Полагая  $\operatorname{Re} \epsilon_0 \simeq \operatorname{Im} \epsilon_0 \simeq 2$  ( $\lambda = 0.63$  мкм) [2], получим  $3A \sim \sim B \sim 0.1$  (формулы для  $A$  и  $B$  см., например, в [22]). Поскольку  $A$  и  $B$  не сильно различаются, то для оценки можно положить  $\operatorname{Re} \epsilon_{xy} \simeq \operatorname{Im} \epsilon_{xy}$ , тогда  $\Phi_K \simeq 0.4 \epsilon_{xy}$  рад. Учет оптической анизотропии в плоскости  $ab$  изменит численные значения коэффициентов  $A$  и  $B$  в формуле (5) [23]. При  $\lambda = 0.63$  эта анизотропия, как следует из расчета [24], не мала, однако в пределах точности наших оценок ею можно пренебречь.

На основе экспериментальных данных (см. таблицу) получаем значение недиагональной компоненты тензора диэлектрической проницаемости  $\epsilon_{xy} \sim 10^{-4}$  ( $B = 1$  Тл). Полученное значение  $\epsilon_{xy}$  характерно для парамагнетиков [13]. Это подтверждается и нашими данными. Увеличение  $\epsilon_{xy}$ , связанное с присутствием редкоземельных ионов  $\text{Eu}$  и  $\text{Gd}$ , того же порядка, что и вклад ионов меди. Ионы марганца (незаполненная оболочка  $d^4$ ), определяющие магнитооптические свойства  $\text{YMnO}_3$ , имеют сходную с  $\text{Cu}^{2+}$  структуру энергетических уровней: терм  ${}^5D$  свободного иона в октаэдрическом окружении расщепляется так, что нижайшим уровнем является дублет  $\Gamma_3$  [25]. Как видно из таблицы, поворот  $\Phi_K$  для  $\text{YMnO}_3$  того же порядка, что и в ВТСП материалах.

Таким образом, нами установлено, что, несмотря на сильные антиферромагнитные корреляции, вклад ионов меди в величину магнитооптического эффекта Керра имеет величину, типичную для парамагнетиков и может быть измерен с достаточной точностью современными высокочувствительными методами. Это дает основания для постановки более детальных, т. е. включающих спектральные и температурные зависимости, магнитооптических исследований ВТСП материалов.

В работе использовались монокристаллы, любезно предоставленные нам В. И. Воронковой ( $\text{La}_2\text{CuO}_4$ ), И. Е. Мыльниковой ( $\text{YMnO}_3$ ), Б. Т. Мелехом (оксид празеодима—перия), Л. М. Сапожниковой ( $\text{EuBa}_2\text{Cu}_3\text{O}_7$ ,  $\text{GdBa}_2\text{Cu}_3\text{O}_7$ ) и П. П. Сырниковым ( $\text{YBa}_2\text{Cu}_3\text{O}_7$ ).

#### С п и с о к л и т е р а т у р ы

- [1] Terasaki I., Nakahashi T., Takeyashashi S., Maeda A., Uchinokura K. // *Physica C*. 1990. V. 165. N 1. P. 152—160.
- [2] Bozovic I. // *Phys. Rev. B*. 1990. V. 42. N 4. P. 1969—1984.
- [3] Humlíček J., Schmidt E., Bočánek L., Carriga M., Cardona M. // *Sol. St. Comm.* 1990. V. 73. N 2. P. 127—130.
- [4] Pickett W. E. // *Rev. Mod. Phys.* 1989. V. 61. N 2. P. 433—512.
- [5] Pinès D. // *Physica B*. 1990. V. 163. N 1—3. P. 78—88.
- [6] Curtiss L. A., Tam S. W. // *Phys. Rev. B*. 1990. V. 41. N 4. P. 1824—1829.
- [7] Anderson P. W. // *Phys. Rep.* 1989. V. 184. N 2—4. P. 195—206.
- [8] Chandran L., Rice T. M. // *Physica C*. 1990. V. 167. N 1. P. 127—132.
- [9] Friedel J. // *J. Phys.: Condens. Matter*. 1989. V. 1. N 44. P. 7757—7794.
- [10] Abrikosov A. A., Falkovsky L. A. // *Physica C*. 1990. V. 168. N 5—6. P. 556—564.
- [11] Arend H., Schoenes J., Wachter P. // *Phys. Stat. Sol. (6)*. 1975. V. 69. N 1. P. 105—116.
- [12] Argyres P. N. // *Phys. Rev.* 1955. V. 97. N 2. P. 334—345.
- [13] Pershan P. S. // *J. Appl. Phys.* 1967. V. 38. N 3. P. 1432—1490.

- [14] Grossley W. A., Cooper R. W., Page J. L. // *Phys. Rev.* 1969. V. 181. N 2. P. 896—904.
- [15] Александров Е. Б., Запасский В. С. Лазерная магнитная спектроскопия. М.: Наука, 1986. 279 с.
- [16] Clarke D., Grainger J. K. *Polarized light and optical measurement*. Oxford, Pergamon press, 1971. 187 p.
- [17] Chappert J. // *J. de Phys.* 1967. V. 28. N 1. P. 81—88.
- [18] Хюбнер Р. П. Структуры магнитных потоков в сверхпроводниках. М.: Машиностроение, 1984. 219 с.
- [19] Fumagalli P., Schoenes J., Decroux M., Fisher O. // *J. Appl. Phys.* 1990. V. 67. N 9. P. 5037—5038.
- [20] Lyons K. B., Kwo J., Dillon J. F., Jr., Espinosa G. P., Glashan M. Merowell, Ramires A. P., Schneemeyer L. F. // *Phys. Rev. Lett.* 1990. V. 64. N 24. P. 2949—2952.
- [21] Spielman S., Fesler K., Eom C. B., Geballe T. H., Fejer M. M., Kapitulnik A. // *Phys. Rev. Lett.* 1990. V. 65. N 1. P. 123—126.
- [22] Криничик Г. С. Физика магнитных явлений., М., 1976. 367 с.
- [23] Schoenes J. // *Electronic and Magnetic properties of metals and ceramics*. V. 3 / Ed. K. H. J. Buschow, 1990.
- [24] Рашкеев С. Н., Максимов Е. Г., Саврасов С. Ю., Успенский Ю. А. // *ЖЭТФ*. 1990. Т. 97. № 5. С. 1688—1698.
- [25] Лоу У. Парамагнитный резонанс в твердых телах. М.: ИЛ, 1962. 242 с.

Физико-технический институт  
им. А. Ф. Иоффе АН СССР  
Санкт-Петербург

Поступило в Редакцию  
25 апреля 1991 г.