

04;10;12

©1994

БЫСТРОЕ ПЕРЕКЛЮЧЕНИЕ СИЛЬНОТОЧНЫХ ЭЛЕКТРОННЫХ ПУЧКОВ ПЕРЕСОЕДИНЕНИЕМ СИЛОВЫХ ЛИНИЙ ВЕДУЩЕГО МАГНИТНОГО ПОЛЯ

А.В.Аржанников, С.Л.Синицкий, А.В.Тарасов

Для пучкового нагрева плазмы в длинном соленоиде, а также получения миллиметрового излучения гигаватной мощности предполагается использовать ленточные микро-секундные пучки [1,2], которые генерируются со сдвигом по времени в нескольких ускорительных диодах, а затем направляются в один и тот же вакуумный канал путем быстрого, за время масштаба 10 нс, пересоединения силовых линий ведущего магнитного поля [3,4]. Такое быстрое переключение потоков ведущего магнитного поля может также обеспечить защиту ускорительных диодов, где осуществляется генерация пучков, от потока нагретой в соленоиде плазмы.

Для проверки возможности практического осуществления быстрого переключения двух ленточных пучков в один и тот же вакуумный канал мы применили подход, который состоит в обращении направления движения пучка. Это означает, что в наших опытах осуществлялся перевод пучков, генерируемых в одном и том же диоде, в два расходящихся под некоторым углом вакуумных канала. Схема такого эксперимента представлена на рис. 1. Имеется ускорительный ленточный диод с магнитной изоляцией (1 — катод, 2 — анод), к которому пристыкован щелевой вакуумный канал A длиной 50 см и сечением, имеющим следующие размеры: по координате X — 1.8, а по Y — 24 см. К каналу A присоединен переключающий элемент D , к которому, в свою очередь, под углом $\alpha = 30^\circ$ друг к другу присоединены два транспортных канала B и C , длина и ширина которых имеют те же значения, что и у канала A , но зазор между боковыми стенками — 3.8 см, т.е. вдвое больше. В остальном устройство всех трех каналов практически одинаково. На выходе из каналов B и C установлены графитовые коллекторы для приема пучка. Катушки 3 создают в каналах A , B и C , а также в переключающем элементе D продольное ведущее магнитное поле с напряженностью до 5 кЭ. Кроме того, в области переключения D имеется специальная катушка 4 , которая создает быстро меняющееся магнитное поле, направленное поперек ведущего поля,

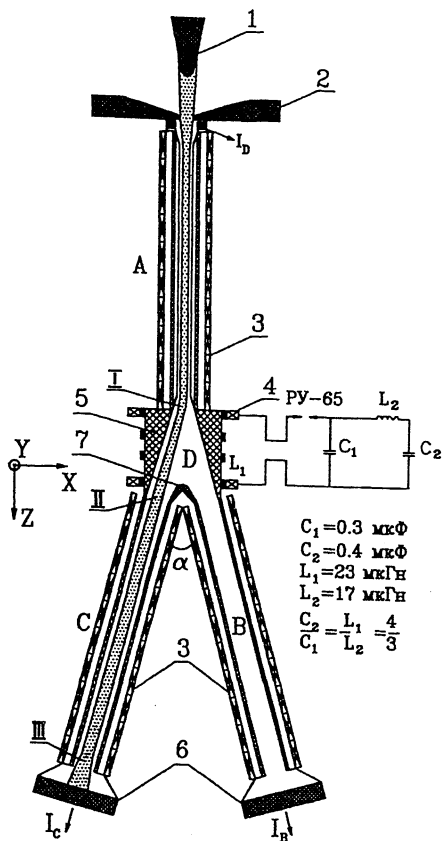


Рис. 1. Схема экспериментов по переключению ленточных пучков. 1 — катод, 2 — анод, 3 — катушки ведущего магнитного поля, 4 — катушка быстрого переключающего поля, 5 — участок камеры, пропускающий быстрое поле, 6 — коллекторы, 7 — графитовый лимитер пучка.

а именно перпендикулярно плоскости, в которой движется пучок. Для того, чтобы быстро меняющееся поле могло беспрепятственно проникать в вакуумную полость элемента D, этот элемент сделан из диэлектрика (капролон), а его внутренняя поверхность покрыта тонким слоем плохо проводящего материала (графитовая ткань ТГН). Одновременные измерения поперечного переключающего магнитного поля и тока в катушке 4 показали, что форма их сигналов одинакова, а амплитуда поля совпадает со значением, которое следует из компьютерных расчетов.

В ходе экспериментов осуществлялся подбор оптимального соотношения между величиной медленного продольно-

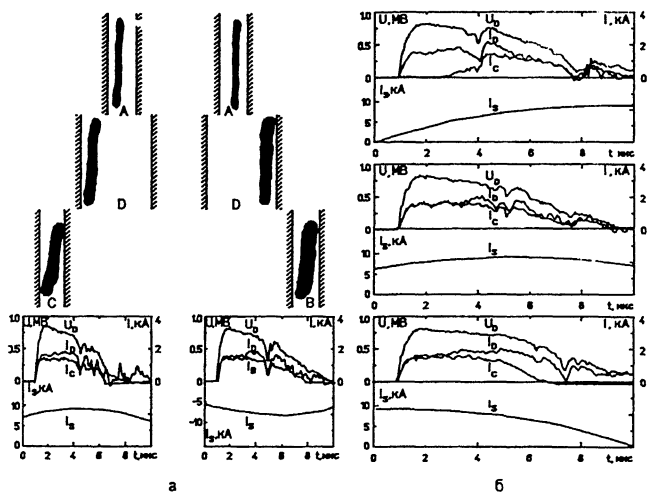


Рис. 2. а — прохождение пучка в каналы В и С при оптимальной величине тока в переключающей катушке. б — прохождение пучка в канал С при различной величине тока в переключающей катушке.

го и быстрого поперечного магнитных полей, а также варьировался момент начала генерации пучка относительно фазы быстро меняющегося переключающего поля. В опытах измерялись: напряжение на ускорительном диоде U_D — резистивным делителем, ток пучка I_D на входе в канал А, а также токи I_B и I_C на выходе из каналов В и С — поясами Роговского. Форма сечения пучка определялась по его отпечатку на лавсановой пленке толщиной 50 мкм. На рис. 2, а представлены результаты двух последовательных опытов, в которых ток I_2 в переключающей катушке L имел одинаковую, оптимальную для переключения величину, но противоположное направление. Здесь же представлены по три отпечатка пучка, зарегистрированных в этих выстрелах одновременно в трех сечениях, отмеченных на рис. 1 римскими цифрами: верхний отпечаток — на входе в переключающий элемент I, средний — на выходе из этого элемента II и, наконец, нижний — на выходе из транспортного канала С (III слева) и транспортного канала В (III справа). Генерация пучка на положительной полуволне тока I_2 в переключающей катушке приводит к тому, что он смеща-

ется внутри переключающего элемента влево и попадает в канал C и наоборот, при отрицательной полуволне тока I_s , в переключающей катушке приводит к тому, что он смещается внутри переключающего элемента влево и попадает в канал C и наоборот, при отрицательной полуволне тока I_s , пучок смещается вправо и проходит в канал D . Видно, что в переключающем элементе пучок несколько уширяется и поворачивается из-за удаленности его границы от одной из проводящих стенок. При дальнейшем движении пучка в каналах C и B , стенки которых тоже довольно далеко отстоят от его границы, он также несколько увеличивает свою толщину, поскольку для равновесия пучка необходимо, чтобы его толщина составляла около двух третей от зазора между проводящими стенками канала (см. [4]). Но самое важное состоит в том, что, несмотря на присутствие на пути пучка трех лавсановых пленок, разница между входным и выходным токами пучка мала, и, следовательно, на всем пути пучка от ускорительного диода до приемных коллекторов потери пучка остаются малыми.

Таким образом, мы убедились в том, что переключение потока ведущего магнитного поля за времена масштаба 10 мкс действительно осуществляется, и переключение ленточных пучков из одного канала в другой может быть практически реализовано. Однако из представленных выше результатов остается неясным, как будет осуществляться процесс переключения магнитного потока в случае, когда во время пересоединения силовых линий по ним проходит электронный пучок. Результаты таких опытов демонстрируют осциллограммы на рис. 2, б. Верхняя подборка осциллограмм на этой половине рисунка соответствует случаю, когда генерация пучка осуществлялась во время переключения магнитного потока из канала B в канал C . Средние осциллограммы — когда ток I_s практически не изменялся за время генерации пучка. И наконец, нижняя подборка осциллограмм — когда наоборот, пучок вначале шел в канал C , а затем вместе с магнитным потоком пребрасывался в канал B . Во всех трех случаях ток пучка на выходе из канала C равен току пучка в диоде, когда ток I_s в переключающей катушке имеет значение, близкое к оптимальному, и быстро зануляется при отходе величины I_s от этого значения. Если генерировать пучок на противоположной полуволне тока в переключающей катушке, то в этом случае пучок проходит в канал B с таким же характером зависимости тока пучка от изменения фазы тока в переключающей катушке.

В итоге проведенных экспериментов можно сделать вывод о том, что переключение пучков за времена масштаба десяти микросекунд путем пересоединения силовых линий ведущего магнитного поля является вполне осуществимым процессом для сильноточных РЭП с ленточным сечением. С

учетом того, что уже сейчас в единичном ленточном пучке достигнуто энергосодержание, приближающееся к 0.5 МДж (см. [5]), данный процесс открывает перспективы в развитии исследований по управляемому термоядерному синтезу в открытых системах, а также в создании потоков мощного электромагнитного излучения миллиметрового диапазона.

Список литературы

- [1] *Arzhannikov A.V., Burdakov A.V., Chikunov V.V. et al.* // Proc. of the 9-th Intern. Conf. on High-Power Particle Beams. Washington, 1992. P. 127-135.
- [2] *Arzhannikov A.V., Sinitsky S.L., Yushkov M.V.* // 12-th Intern. Free Electron Laser Conference, Program and Abstracts. Paris, 1990. P. 105.
- [3] *Воропаев С.Г., Князев Б.А., Койдан В.С. и др.* Докл. 3-й Всес. конф. по инженерным проблемам термоядерных реакторов. Л. 1984, М. 1984. Т. 1. С. 298-308.
- [4] *Arzhannikov A.V., Astrelin V.T., Sinitsky S.L.* // Proc. of the XVIII Intern. Conf. on Phenomena in Ionized Gases. Swansea, 1987. Contr. papers. P. 206-207.
- [5] *Arzhannikov A.V., Bobylev V.B., Nikolaev V.S. et al.* // Proc. of the 9-th Intern. Conf. on High-Power Particle Beams. Washington, 1992. V. II. P. 1117-1122.

Институт ядерной физики
им. Г.И. Будкера
Новосибирск

Поступило в Редакцию
30 декабря 1993 г.

