

01;06

**МОДЕЛЬ ВОЗНИКНОВЕНИЯ N-ОБРАЗНОЙ
СТАЦИОНАРНОЙ ВОЛЬТ-АМПЕРНОЙ
ХАРАКТЕРИСТИКИ
НАНО-МЕТАЛЛ-ИЗОЛЯТОР-МЕТАЛЛ ДИОДА
С УГЛЕРОДИСТОЙ АКТИВНОЙ СРЕДОЙ**

© В.М.Мордвинцев, В.Л.Левин

Институт микроэлектроники РАН,
150007 Ярославль, Россия
(Поступило в Редакцию 27 марта 1995 г.)

На основании предложенного ранее механизма формирования *N*-образной вольт-амперной характеристики (ВАХ) МИМ диода с углеродистой активной средой, имеющего нанометровый изолирующий зазор, рассматривается физическая и математическая модель процессов, происходящих в такой структуре в стационарной ситуации. Анализируются различные приближения и их влияние на форму ВАХ. Рассчитаны зависимости ряда величин, характеризующих МИМ диод, от напряжения на структуре при различных параметрах зазора и углеродистого материала, варьируемых вблизи физических разумных значений. Показано хорошее качественное согласие расчетных ВАХ с имеющимися в литературе экспериментальными данными.

МИМ (металл-изолятор-металл) диоды с углеродистыми проводящими путями исследуются уже много лет [1]. Они имеют специфическую технологию изготовления, формирующую плохо воспроизводимую и пространственно неопределенную МИМ структуру в масштабе нескольких микрометров, а углеродистая фаза в таких приборах создается за счет адсорбции органических молекул из вакуума на поверхности изолирующей цели. Заключительная операция, состоящая в циклическом изменении напряжения на структуре и называемая формовкой, приводит к появлению специфических электрических свойств МИМ диодов. Одной из основных их особенностей является обратимая *N*-образная стационарная вольт-амперная характеристика (ВАХ) с максимумом около 3-4 В, получающаяся в самых разных условиях изготовления приборов. Минимум кривой наблюдается, как правило, в диапазоне 10-15 В. Механизм процессов, ответственных за такой характер зависимости, пока еще не выяснен. В [2] некоторые характеристики аналогичных структур были измерены с помощью сканирующего туннельного микроскопа, туннельный зазор которого, содержащий органику, являлся соответствующим МИМ диодом. Полученная при

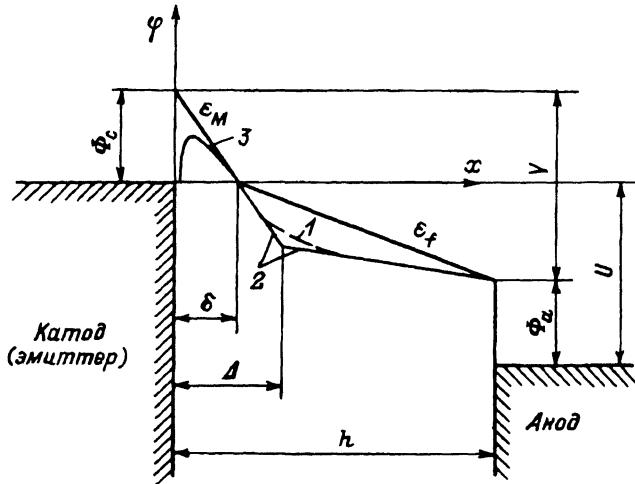


Рис. 1. Потенциальная диаграмма нано-МИМ диода с углеродистой средой в изолирующем зазоре шириной h , соответствующая стационарному состоянию при напряжении U на структуре.

этом информация позволила предложить новый механизм возникновения N -образной ВАХ, существенной чертой которого является нанометровая величина изолирующего зазора. Такую структуру в отличие от традиционных МИМ диодов [1] мы будем называть нано-МИМ диодом.

Суть предложенного в [2] механизма состоит в следующем. Предполагается, что проводимость структуры на участке с отрицательным дифференциальным сопротивлением лимитируется туннелированием электронов через барьер вблизи катода (рис. 1). В силу нанометровых размеров изолирующего зазора необходимые электрические поля достигаются уже при малых напряжениях. Прохождение тока через зазор, заполненный органическими молекулами, сопровождается диссоциацией последних при электронном ударе и приводит к расщеплению органического диэлектрика за счет выделения со стороны анода углеродистой фазы с повышенной проводимостью и диэлектрической проницаемостью. Это изменяет распределение потенциала в зазоре, уменьшая ширину барьера вблизи катода, что приводит к росту тока через структуру и разогреву диэлектрика. Как установлено экспериментально [1], температуры в МИМ диоде могут достигать 1000 К. За счет некоторого термически активируемого процесса, например окисления и десорбции, концентрация частиц углеродистой фазы уменьшается с ростом температуры диэлектрика, что по обратной цепочке рассуждений должно привести к уменьшению тока. Таким образом, в структуре существует внутренняя обратная связь. Она приводит к тому, что для заданного значения напряжения U на МИМ диоде устанавливается стационарное состояние, характеризующееся определенной концентрацией углеродистой проводящей фазы в диэлектрике, который мы в этом случае называем формованным диэлектриком, и соответствующим распределением потенциала в зазоре (рис. 1). Основные процессы, приводящие к нелинейным характеристикам, происходят в углеродсодержащем материале, находящемся в изолирующем зазоре

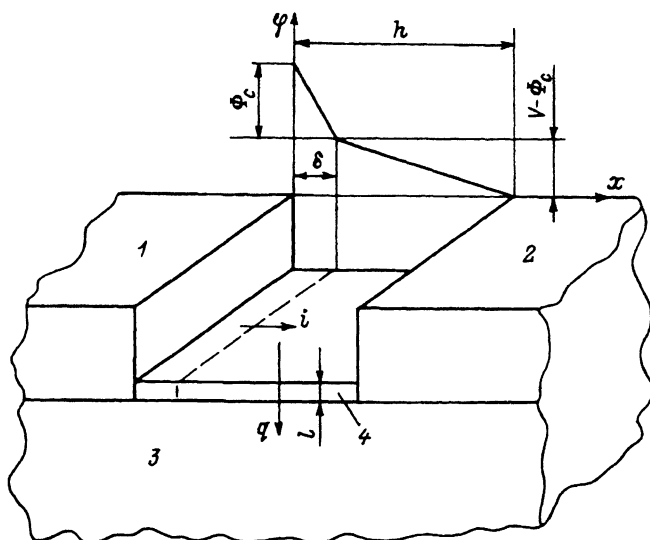


Рис. 2. Схема моделируемого нано-МИМ диода и распределения потенциала φ в зазоре.

1 — катод, 2 — анод, 3 — диэлектрическая подложка, 4 — формованный диэлектрик.

структуры, что позволяет говорить об углеродистой активной среде прибора. Такой механизм был назван модуляцией ширины барьера за счет расслоения диэлектрика. В настоящей работе приводится простейшая модель нано-МИМ диода с углеродистой активной средой, учитывающая все элементы этого механизма и демонстрирующая наличие N -образных ВАХ. Как отмечено в [2], есть основания полагать, что и в традиционных МИМ диодах с углеродистыми проводящими путями в основном тоже работает нанометровый зазор, располагающийся в микронной изолирующей цепи.

На рис. 2 схематично показана пространственная структура нано-МИМ диода, принятая в модели. Металлические электроды с зазором между ними шириной h располагаются на диэлектрической подложке. Формованный диэлектрик в виде тонкой пленки толщиной l образуется за счет адсорбции органических молекул из газовой фазы над структурой, как это описано выше. Поскольку мы рассматриваем стационарную ситуацию, параметры адсорбции не учитываются, т.е. поступление органики не лимитирует последующие процессы, то она всегда существует на поверхности в достаточном количестве. Электрическое поле в зазоре мы считаем однородным, что оправдано для простейшей модели и позволяет рассматривать одномерную задачу. Естественно, что при таком приближении электроны эмиттируются равномерно со всей поверхности катода, контактирующей с углеродсодержащим диэлектриком. Последнее допущение кажется наименее обоснованным, поскольку на самом деле эмиссия будет происходить с вершин нанонеоднородностей, существующих на реальной поверхности металла. Ниже будет показано, к чему ведет учет этого обстоятельства.

Ширина треугольного в первом приближении барьера δ (рис. 1) в стационарной ситуации находится из условия расположения точки перегиба потенциала (границы формованного диэлектрика) на уровне

Ферми-катада. В [2] это связывалось с пренебрежением процессами неупругого туннелирования и скачком потенциала на границе этих фаз. Ниже будут обсуждаться дополнительные аргументы в пользу допустимости таких приближений. Решение соответствующих уравнений электростатики аналогично [3] дает

$$\delta = \frac{\Phi_c h}{\varepsilon V - (\varepsilon - 1)\Phi_c}, \quad (1)$$

где $V = U + \Phi_c = \Phi_a$, $\varepsilon = \varepsilon_f / \varepsilon_M$, Φ_c и Φ_a — высоты барьеров на границах соответственно катод-зазор и анод-зазор, ε_m и ε_f — относительные диэлектрические проницаемости материала в барьере и формованного диэлектрика.

Уравнение (1) отражает, в частности, условие жесткой связи напряженностей поля (наклонов отрезков прямых на рис. 1) на участках зазора с различными диэлектрическими проницаемостями при заданном напряжении U на электродах.

Плотность туннельного тока через такой барьер можно описать [4] выражением:

$$j = (A\Phi_{av}/s) \exp(-Bs\Phi_{av}^{0.5}), \quad (2)$$

где s — ширина барьера на уровне Ферми эмиттера, Φ_{av} — средняя высота барьера над уровнем Ферми эмиттера.

Если j выражена в А/см², s — в нм, а Φ_{av} — в эВ, то $A = 6.2 \cdot 10^8$, $B = 10.25$. В простейшем случае $s = \delta$. Прохождение тока электронов через органический диэлектрик обеспечивается, скорее всего, за счет проводимости по ловушкам, а высокие значения электрического поля, имеющие место для не слишком малых U , приводят к тому, что этот процесс не лимитирует ток через структуру в целом. В таких условиях выражение (2) представляет собой ток МИМ диода.

Поток электронов в органическом диэлектрике приводит к диссоциации связей молекул органики за счет процесса диссоциативного прилипания [5] и обогащению ее углеродом, что и является источником частиц углеродистой фазы с высокой проводимостью, концентрацию которых обозначим N . Для простоты будем считать, что одна частица проводящей фазы образуется в результате единичного акта электронного удара. Тогда скорость процесса определяется произведением $\sigma j N_1$, где σ — эффективное сечение диссоциации, N_1 — концентрация частиц формованного диэлектрика, которые могут претерпеть соответствующее изменение. Естественно предположить, что не весь объем первоначального органического диэлектрика может быть переведен в проводящую углеродистую фазу. Пусть N_2 — концентрация частиц, которые не подвергаются диссоциации при электронном ударе. Тогда упрощенное условие баланса частиц в формованном диэлектрике имеет вид

$$N + N_1 + N_2 = N_0 = \text{const}. \quad (3)$$

В соответствии с принятым механизмом частицы проводящей углеродистой фазы исчезают в результате некоторого термически активируемого процесса. Будем считать, что соответствующая реакция имеет первый порядок, тогда ее скорость выражается произведением N на константу скорости k , определяемую аррениусовской зависимостью,

$$k = f \exp(-Q/kT), \quad (4)$$

где Q — энергия активации реакции, T — абсолютная температура, k — постоянная Больцмана, константа f имеет размерность с^{-1} .

Простейшее кинетическое уравнение для такой системы имеет вид

$$dN/dt = \sigma j N_1/e - kN, \quad (5)$$

где e — заряд электрона.

Совместное решение (3) и (5) для стационарного случая $dN/dt = 0$ дает для доли $\nu = N/N_0$ частиц проводящей углеродистой фазы выражение

$$\nu = \frac{\alpha \sigma j}{ek + \sigma j}, \quad (6)$$

где $\alpha = 1 - N_2/N_0$ — максимальная доля частиц органического диэлектрика, которая может быть переведена в проводящую фазу.

Как отмечалось в [2], в качестве рассматриваемой реакции могут выступать, например, окисление и десорбция соответствующих частиц. Необходимо, однако, обратить внимание еще на одну принципиальную возможность. В формованном диэлектрике могут иметь место переходы в различные фазы аморфного углерода [7], а именно из графитизированного проводящего состояния в диэлектрическое алмазоподобное и обратно. Во всяком случае образование алмазоподобных пленок из органики происходит [8] в очень похожих условиях: наличие активирующего воздействия (в данном случае поток электронов) и повышенные температуры.

Поскольку состав формованного диэлектрика меняется с ростом температуры, то должна изменяться при этом и высота барьера Φ_a на поверхности анода. В расчетах принималась линейная зависимость Φ_a от ν в интервале от $\Phi_a = \Phi_c$ до 1 эВ. Последнее значение выбрано несколько условно с учетом данных, приведенных в [7].

Диэлектрическая проницаемость композиционного материала, представляющего собой включения проводящих частиц, проницаемость которых можно считать равной бесконечности, в диэлектрической матрице с проницаемостью ϵ_M , а именно так можно в первом приближении рассматривать формованный диэлектрик, выражается [8] формулой

$$\epsilon_f = \epsilon_M / (1 - \nu)^3. \quad (7)$$

Уравнения (6) и (7) позволяют связать процессы химической кинетики в нано-МИМ диоде с распределением потенциала в его зазоре, т.е. с выражением (1). Последнее звено, которое необходимо, чтобы полностью описать петлю внутренней обратной связи принятого механизма, — это процессы выделения и отвода тепла, которые определяют температуру в зазоре МИМ диода.

Мощность, рассеиваемая в формованном диэлектрике, определяется (рис. 2) произведением $j(V - \Phi_c)$. Такое утверждение представляется справедливым, несмотря на нанометровую ширину зазора: поскольку материал диэлектрика сильно разупорядочен, то длина свободного пробега электронов в нем не превышает межатомных расстояний, а значит, практически вся энергия, приобретаемая ими в электрическом поле, рассеивается здесь же, а не выносится в анод. Тогда в зазоре МИМ

диода мы имеем поверхностный источник тепла, который обеспечивает (рис. 2) поток энергии

$$q = j(V - \Phi_c)l/(h - \delta), \quad (8)$$

отводимый в подложку.

Оценка величины j в точке максимума ВАХ из экспериментальных данных [1] при l порядка нескольких нанометров дает значение около $10^4 - 10^5$ А/см². Учитывая, что температуры в МИМ диоде достигают 1000 К, можно оценить вероятные механизмы отвода тепла. Если считать, что основным является тепловой поток в подложку, определяемый ее теплопроводностью, то температура на поверхности, оцененная по известным формулам [9] для типичных материалов подложек, будет на несколько порядков меньше наблюдаемой экспериментально. Такой результат приводит к выводу, что источник тепла не имеет хорошего теплового контакта с подложкой. Это означает, что формованный диэлектрик представляет собой рыхлую пространственную структуру или ажурную конструкцию, "пришитую" к поверхности подложки лишь в некоторых точках с эффективной площадью контакта, значительно меньшей геометрической, занимаемой соответствующей частью зазора. Оценка температуры формованного диэлектрика в предположении, что тепло отводится за счет излучения, дает значение в несколько тысяч градусов. Поэтому такой механизм в качестве основного тоже отпадает. Таким образом, естественно считать, что поток тепла отводится в подложку, являющуюся практически термостатом, через тонкую прослойку с пониженной эффективной теплопроводностью λ_{ef} , имеющую толщину l' порядка l . Тогда превышение $\Delta T = T - T_0$ температуры T формованного диэлектрика над температурой T_0 термостата с учетом (8) можно записать как

$$\Delta T = ql'/\lambda_{ef} = Cj(V - \Phi_c)/(h - \delta). \quad (9)$$

При сделанных выше предположениях, отношении β эффективной площади контакта к геометрической, равном 0.01, и коэффициенте теплопроводности материала в точках контакта $\lambda = 0.001$ Вт/см · град ($\lambda_{ef} = \beta\lambda$), что характерно для неупорядоченных органических материалов, константа C имеет порядок 10^{-8} см² · град/Вт. Как будет видно из дальнейшего, это значение хорошо вписывается в предлагаемую модель.

Система уравнений (1), (2), (6), (7), (9), соответствующих стационарному состоянию процессов, имеющих место в нано-МИМ диоде, полностью описывает принятый механизм его функционирования. Эта нелинейная система решалась численно относительно следующих переменных: j , δ , ν , ε , T . Остальные параметры выбирались и варьировались вблизи физически разумных значений, часть из которых обоснована выше.

На рис. 3 в качестве примера показаны рассчитанные зависимости некоторых величин от напряжения U на структуре. Рис. 3, а демонстрирует ВАХ, которая качественно хорошо соответствует наблюдаемым экспериментально для МИМ диодов, за исключением малых напряжений (ход экспериментальных кривых показан штриховой кривой). Это несоответствие является естественным, поскольку модель

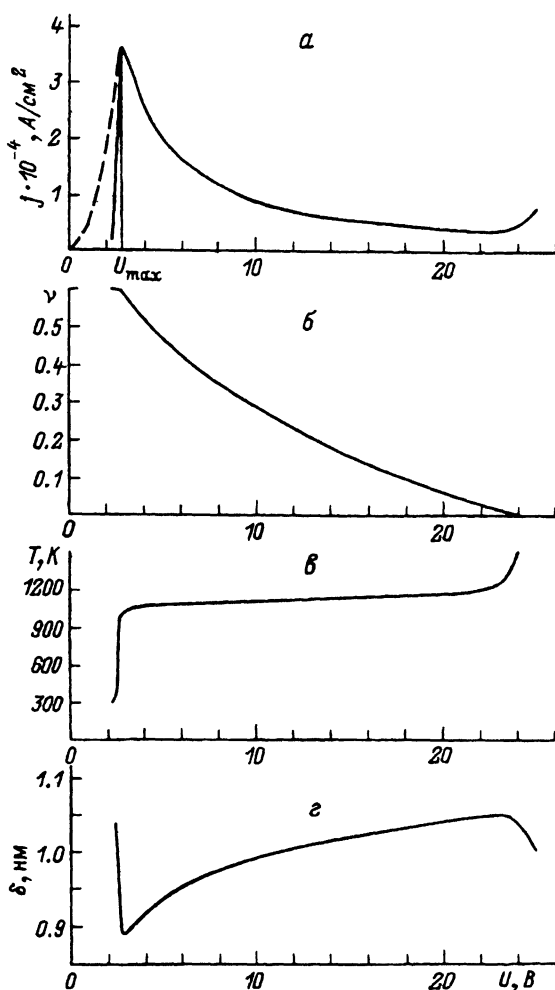


Рис. 3. Рассчитанные зависимости плотности тока j доли ν частиц проводящей углеродистой фазы, температуры T формованного диэлектрика и ширины δ барьера от напряжения U на МИМ диоде.

$\Phi_c = 2.5$ эВ, $h = 10$ нм, $Q = 2.5$ эВ, $\alpha = 0.6$, $C = 10^{-8}$ см³ · град/Вт, $\sigma = 10^{-21}$ см², $f = 10^{13}$ с⁻¹, $T_0 = 300$ К.

исходит из условия лимитирования тока туннелированием через барьер вблизи катода, что справедливо только для достаточно больших напряжений. При малых напряжениях ток через структуру будет ограничен пространственным зарядом, поэтому в этом диапазоне модель должна быть другой. Сравнение рис. 3, а и г показывает, что проводимость структуры обусловлена модуляцией ширины барьера в соответствии с принятым механизмом. Доля проводящей фазы ν (рис. 3, б) начинает уменьшаться при напряжении U_{max} , соответствующем максимуму ВАХ, и достигает практически нуля вблизи минимума кривой. В этом диапазоне напряжений температура T формованного диэлектрика (рис. 3, в) меняется очень слабо, основной и резкий рост ее происходит до U_{max} . Минимум ВАХ соответствует точке гомогенизации

материала в зазоре вызванному ей спрямлению распределения потенциала, после чего при больших U МИМ диод ведет себя просто как туннельно-прозрачный барьер.

Вернемся теперь к некоторым приближениям, сделанным выше. Прежде всего недостаточно обоснованным кажется допущение о равномерной эмиссии со всей поверхности катода. Эмиттировать будут в основном nanoострия, существование которых неизбежно, если учесть реальную структуру металла. Движение электронов перестает быть одномерным. Основным следствием такой неоднородной эмиссии будет изменение плотности тока вдоль направления катод-анод вследствие расхождения пучка электронов, эмиттированных с вершины nanoострия. А это приведет к тому, что и температура формованного диэлектрика, а значит, и состав, и диэлектрическая проницаемость будут неодинаковы вдоль ширины зазора МИМ диода. Кроме того, размывается граница между диэлектриком в барьере и формованным диэлектриком: она становится плавной, приводя к соответствующему изменению потенциала (кривая 1 на рис. 1). Эти соображения являются, в частности, обоснованием того, что в одномерной задаче не учитывается скачек потенциала на этой границе, хотя предполагается резкое изменение состава материала. Можно считать, что в одномерной модели использована кусочно-линейная аппроксимация реального распределения потенциала (и других величин, характеризующих зазор МИМ диода) с точкой перегиба, привязанной к уровню Ферми катода. Это допущение можно несколько ослабить, учтя зависимость плотности тока j , а значит, и температуры T от координаты x вдоль зазора и связав точку перегиба с определенным значением T_k температуры формованного диэлектрика, которая соответствует "почти полному" исчезновению проводящей углеродистой фазы. Это позволяет в первом приближении учесть эффекты неоднородности, не вводя вторую пространственную координату и сохранив одинаковыми усредненные значения величин в пределах соответствующих участков зазора, т.е. распределение потенциала в зазоре будет представляться ломаной 2 на рис. 1.

Будем считать, что диаграмма расхождения потока электронов в зазоре вдоль оси x является плоской из-за малой толщины формованного диэлектрика (рис. 2), а в плоскости — линейно расширяющейся с ростом координаты x . Половину угла расхождения обозначим ξ . Пусть линейный размер источника электронов на поверхности катода ($x = 0$) равен r , тогда сечение пучка здесь — l_r . Можно считать $\text{tg } \xi = b'/(V - \Phi_c)$, где b' — константа, что отражает очевидное влияние на уширение пучка электрического поля в зазоре. Как легко показать, плотность тока j_x в сечении с координатой x равна

$$j_x = \frac{j_0}{1 + \frac{bx}{(V - \Phi_c)}}, \quad (10)$$

где $b = b'/r$; j_0 — плотность тока на катоде ($x = 0$), совпадающая с (2).

В дальнейшем изложении мы преследуем цель посмотреть характер влияния учета неоднородности задачи на ВАХ МИМ диода.

Подстановка (10) в (9) вместо j и решение полученного уравнения относительно x при выбранном значении температуры Δ_k позволяет

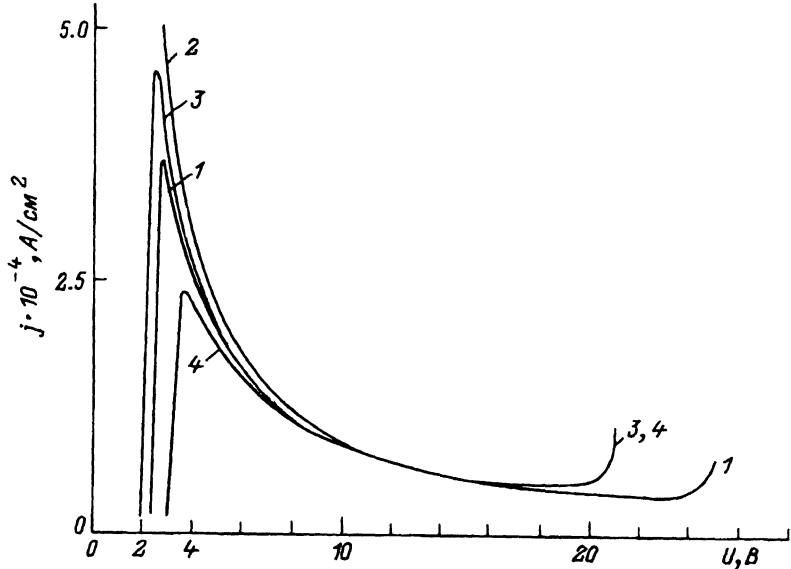


Рис. 4. Рассчитанные ВАХ МИМ диода.

1 — условия и параметры совпадают с рис. 3; 2 — с учетом эффектов неоднородности, $T_k = 1150$ К, $b = 0.2$ В/нм, остальные параметры совпадают с кривой 1; 3 — с учетом сил изображения $\epsilon_M = 3$, остальные параметры совпадают с кривой 1; 4 — условия и параметры совпадают с кривой 3, кроме $\alpha = 0.5$.

найти толщину Δ (рис. 1) диэлектрика, прилегающего к катоду, которая уже отличается от δ . Решение уравнений электростатики для такой структуры дает для δ выражение

$$\delta = h - \frac{\Delta(\epsilon - 1)\Phi_c}{\epsilon W}, \quad (11)$$

которое использовалось вместо (1).

Значения T , ν , ϵ вычислялись по приведенным выше формулам для средней точки формованного диэлектрика $x = (h + \Delta)/2$. Численное решение соответствующей системы уравнений дало ВАХ, приведенную на рис. 4 (кривая 2), при этом ΔT_k соответствовало концентрации ν около 0.1.

Сравнение кривой 2 с кривой 1, полученной при тех же параметрах для одномерной задачи, позволяет сделать вывод, что учет расхождения потока электронов в первом приближении приводит только к росту крутизны ВАХ на спадающей ветви вблизи максимума. В остальном кривая не изменяется. Ясно поэтому, что при количественных оценках учет неоднородности ситуации в зазоре МИМ диода необходим. Однако, поскольку характер кривой не меняется, при качественном анализе модели можно ограничиться одномерным вариантом. К тому же при численных расчетах неоднородной задачи были проблемы со сходимостью решения. По этим причинам в дальнейшем использовалась только система уравнений для одномерного случая.

Еще одно уточнение модели, которое представляется целесообразным и относительно легко реализуемым, — это учет сил изображения, действующих на электрон, которые могут заметно изменить форму потенциального барьера вблизи катода (кривая 3 на рис. 1), уменьшив его

высоту и ширину. Поскольку плотность тока экспоненциально зависит от характеристик барьера (см. (2)), то этот эффект может существенно влиять на ситуацию в зазоре.

В связи с тем что анод значительно удален от катода ($h \approx 10$ нм), принималось во внимание только взаимодействие электронов с катодом, который можно считать проводящим полупространством. Силы изображения, возникающие на границе двух диэлектрических сред в зазоре, не учитывались по соображениям, аналогичным приведенным выше. Поэтому использовалось простейшее выражение для соответствующего потенциала [10].

$$\varphi = -\frac{1}{4\pi\epsilon_M\epsilon_0} \frac{e}{4x}.$$

На рис. 4 показаны рассчитанные кривые (1 и 2), позволяющие сравнить ВАХ с учетом и без учета потенциала сил изображения. Как видно, несколько смещается положение максимума и особенно минимума кривой. К аналогичным изменениям приводит просто уменьшение высоты простейшего треугольного барьера (см. ниже), однако с целью более правильной оценки величины скачка потенциала на границе катод-диэлектрик при сравнении с экспериментальными данными целесообразно учитывать силы изображения. Математические осложнения при этом незначительны, поскольку задача все равно решается численно. Все последующие результаты получены с учетом этого фактора.

На рис. 4 приведена также ВАХ (кривая 4), параметры которой отличаются от кривой 3 только величиной максимальной доли α -частиц органического диэлектрика, способных перейти в проводящую фазу. Даже небольшое уменьшение α (от 0.6 до 0.5) значительно уменьшает, как это видно из уравнения (7), максимальное значение ϵ (от 15.6 до 8.0), которое достигается при низких температурах формованного диэлектрика (рис. 3), соответствующих условию $\nu = \alpha$. Это приводит к заметному смещению положения максимума ВАХ в сторону больших напряжений из-за жесткой связи напряженностей поля в барьере и в формованном диэлектрике, определяемой величиной ϵ (рис. 1). Последнее обуславливает невозможность достижения при меньших V достаточно больших наклонов потенциальной прямой в треугольном барьере, а значит, и малой ширины барьера, необходимой для протекания заметного тока.

Здесь необходимо обратить внимание на большие значения α , которые необходимы, чтобы имел место четко выраженный максимум ВАХ с крутым и значительным падением тока, наблюдающимися в экспериментах [1]. В то же время, как известно из теории перколяции [11], которая, в частности, описывает неоднородную среду, "проводящие частицы в диэлектрической матрице", при таких высоких концентрациях частиц, как правило, достигается предел протекания, т.е. образуется сплошные проводящие каналы. Учет этого эффекта должен ввести в рассмотрение проводимость материала формованного диэлектрика и приведет к значительному усложнению модели. Причем корректное решение потребует, очевидно, исходить из факта расхождения потока электронов по мере удаления от катода. В данной работе модель в этом направлении не развивается, просто формально используются высокие значения α и считается, что протекание при этом не наступает.

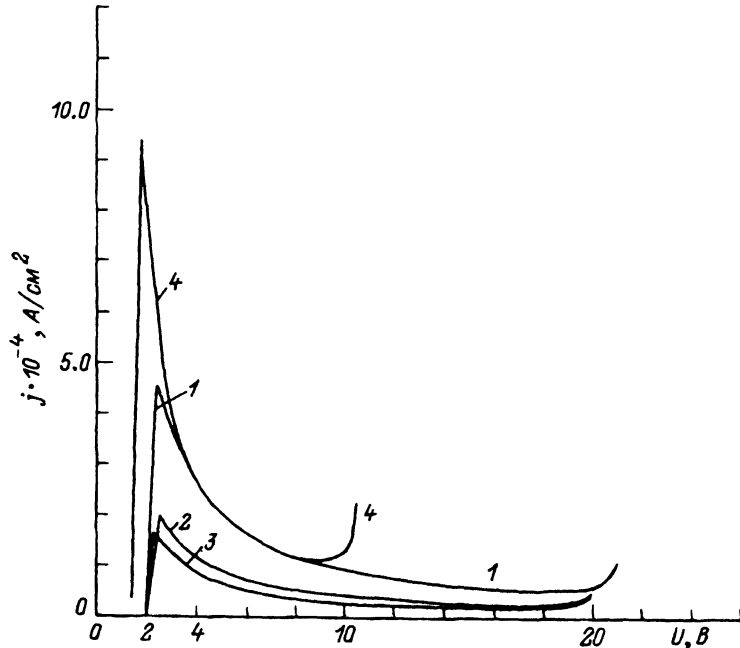


Рис. 5. Рассчитанные ВАХ МИМ диода.

1 — совпадают с кривой 3 на рис. 4; 2 — совпадают с кривой 1 кроме $Q = 1.5 \text{ эВ}$; 3 — совпадают с кривой 1, кроме $C = 3 \cdot 10^{-8} \text{ см}^3 \cdot \text{град/Вт}$; 4 — совпадают с кривой 1, кроме $\Phi_c = 1.5 \text{ эВ}$.

При качественном анализе расчетных ВАХ нано-МИМ диода можно выделить три основных характеризующих их элемента: положение максимума (U_{\max} и соответствующее значение j_{\max}), крутизна спадающей ветви, положение минимума. Как видно из рис. 3, в, после резкого роста температуры она остается почти постоянной в широком диапазоне напряжений U , в котором как раз находится спадающая ветвь ВАХ (рис. 3, а). В соответствии с (9) этот спад при постоянстве температуры описывается гиперболой, а крутизна спада приблизительно определяется мощностью W_0 (произведением $j(V - \Phi_c)$), выделяемой в формованном диэлектрике, соответствующей точке выхода температуры на постоянный уровень. При этом же напряжении начинает уменьшаться концентрация ν проводящих частиц (рис. 3, б), оно же соответствует максимуму ВАХ.

Кривые 1-3 на рис. 5 иллюстрируют изменение крутизны спадающей ветви ВАХ при уменьшении W_0 за счет уменьшения энергии активации Q в выражении (4) и увеличения константы C в уравнении (9). Первое приводит к падению необходимой для начала уменьшения ν температуры и пропорциональному изменению величины тока. Последнее эквивалентно ухудшению теплоотвода от формованного диэлектрика. При постоянной мощности W_0 значение j_{\max} , естественно, коррелирует с величиной U_{\max} : чем меньше U_{\max} , тем выше j_{\max} . Это хорошо видно при сравнении кривых 1 и 4 на рис. 5, которые различаются только значением Φ_c , не влияющим на W_0 , но смещающем положение максимума ВАХ в сторону меньших напряжений при уменьшении Φ_c из-за роста прозрачности барьера.

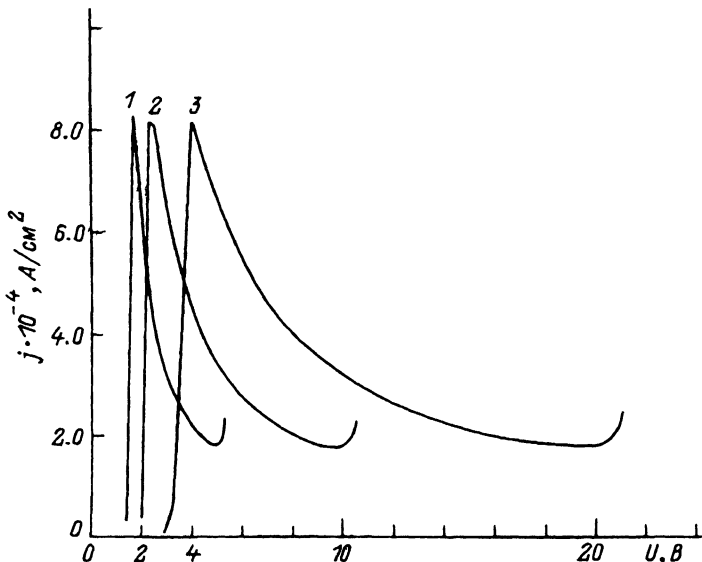


Рис. 6. Рассчитанные ВАХ МИМ диода.

Условия и параметры совпадают с кривой 4 на рис. 4, кроме $\Phi_c = 1.5$ эВ, $Q = 2.2$ эВ, $C = 0.5 \cdot 10^{-8}$ см³ · град/Вт, ширина зазора h : 1 — 5, 2 — 10, 3 — 20 нм.

Величина σ , как и f , поскольку модель зависит только от отношения σ/f (выражения (4) и (6)), очень слабо влияет на положение кривых. Это представляется естественным, потому что модель чувствительна лишь к изменению величин, входящих в показатели экспонент (2) и (4). Именно баланс этих экспонент, связанных распределением потенциала в зазоре и выделением тепла в формованном диэлектрике, и задает форму ВАХ.

Положение минимума на ВАХ U_{\min} определяется прежде всего величиной электрического поля в барьере, через который туннелируют электроны (рис. 1), поскольку условие минимума соответствует спрямлению ломаной линии потенциала в зазоре, а ее наклон в барьере меняется очень слабо при изменении напряжения U из-за экспоненциальной зависимости тока от δ . Поэтому U_{\min} зависит в основном от высоты барьера Φ_c и ширины зазора h . Последнее иллюстрируют кривые на рис. 5 и 6.

В целом можно утверждать, что предложенная модель дает качественно правильное описание стационарной ВАХ нано-МИМ диода с углеродистой активной средой, соответствующее экспериментально наблюдаемым зависимостям. При этом все параметры имеют физически разумные значения, за исключением параметра α , величина которого оказывается слишком большой, что должно приводить к возникновению в зазоре качественно нового эффекта — перколяции в части формованного диэлектрика, не учитываемого в модели. Меньшие значения α не позволяют получить крутизну спада тока, наблюдающуюся экспериментально. Необходимо отметить, что в пользу утверждения о достижении в углеродистой среде предела протекания, говорят и экспериментальные данные [2], которые можно трактовать как образование в зазоре устойчивых проводящих структур. Поэтому дальнейшее развитие модели должно состоять прежде всего в учете этого эффекта.

Список литературы

- [1] Pagnia H., Sotnik N. // Phys. Stat. Sol. (a). 1988. Vol. 108. N 11. P. 11-65.
 - [2] Мордвинцев В.М., Левин В.Л. // ЖТФ. 1994. Т. 64. Вып. 12. С. 88-100.
 - [3] Мордвинцев В.М., Левин В.Л. // ЖТФ. 1994. Т. 64. Вып. 4. С. 124-134.
 - [4] Симмонс Дж.Г. // Туннельные явления в твердых телах. Пер. с англ./ Под ред. В.И. Переля. М.: Мир, 1973. С. 131-142.
 - [5] Елецкий А.В., Смирнов Б.М. // УФН. 1985. Т. 147. Вып. 3. С. 459-484.
 - [6] Robertson J., O'Reilly E.P. // Phys. Rev. B. 1987. Vol. 35. N 6. P. 2946-2957.
 - [7] Angus John C. // Thin Solid Films. 1992. Vol. 216. N 1. P. 126-133.
 - [8] Тареев Б.М. Физика диэлектрических материалов М.: Энергия, 1973. 328 с.
 - [9] Карслоу Г., Егер Д. Теплопроводность твердых тел. М.: Наука, 1964. 487 с.
 - [10] Ландау Л.В., Лифшиц Е.М. Электродинамика сплошных сред. М.: Наука, 1982. 620 с.
 - [11] Шкловский Б.М., Эфрос А.Л. Электронные свойства легированных полупроводников М.: Наука, 1979. 416 с.
-