

04;07;12

©1995 г.

ФОКУСИРОВКА МЯГКОГО РЕНТГЕНОВСКОГО ИЗЛУЧЕНИЯ ЛАЗЕРНО-ПЛАЗМЕННОГО ИСТОЧНИКА С ПОМОЩЬЮ МНОГОСЛОЙНЫХ ЗЕРКАЛ

*С.В.Бобашев, А.В.Голубев, Д.А.Мосесян, Ю.Я.Платонов,
Н.Н.Салащенко, Д.М.Симановский, А.А.Сорокин, Л.А.Шмаенок*

Физико-технический институт им. А.Ф. Иоффе,
194021, Санкт-Петербург, Россия
Институт прикладной физики,
603600, Нижний Новгород, Россия
(Поступило в Редакцию 20 декабря 1993 г.
В окончательной редакции 15 мая 1995 г.)

Исследован спектральный состав и плотность сфокусированного рентгеновского излучения от лазерно-плазменного источника на мишенях из бора В и золота Au при плотностях потока на мишени q в диапазоне от $5 \cdot 10^{11}$ до $1 \cdot 10^{14}$ Вт/см². Излучение плазмы в области $\lambda = 4.0-5.0$ нм (310-245 эВ) фокусировалось с помощью сферических многослойных рентгеновских зеркал. Установлено, что плотности потока сфокусированного излучения составили $1 \cdot 10^7$ Вт/см² для В и $1.7 \cdot 10^8$ Вт/см² для Au при площади пятна фокусировки $S = 3 \cdot 10^{-5}$ см² (В) и $4.8 \cdot 10^{-5}$ см² (Au). Обнаружено, что в случае использования мишени из бора основное излучение от лазерной плазмы в спектральном интервале отражения зеркала $\Delta\lambda = 0.1$ нм заключено в резонансной линии BV ($1s - 2p$, $\lambda = 4.86$ нм), полуширина которой составляет не более 0.02 нм. Достигнутая в этих условиях плотность потока фокусированного излучения на единицу спектрального интервала $\Delta\lambda = 0.02$ нм ($\Delta E = 1$ эВ) для бора $P_\lambda(B) = 1 \cdot 10^7$ Вт/см² не намного уступает аналогичной величине для золота $P_\lambda(Au) = 2.4 \cdot 10^7$ Вт/см².

Введение

Успехи, достигнутые в технологии изготовления фокусирующих многослойных рентгеновских зеркал (МРЗ), стимулировали эксперименты по получению квазимонохроматических рентгеновских пучков высокой яркости путем фокусировки излучения импульсных плазменных источников [1-4]. Наиболее интенсивными источниками когерентного мягкого рентгеновского (МР) излучения на сегодня, несомненно, являются рентгеновские лазеры, использующие в качестве активной

среды лазерную плазму (ЛП) [5]. Однако, несмотря на значительные достижения в области создания таких лазеров, они во многом еще остаются объектом исследований, а не рабочим инструментом.

В связи с этим разработка относительно простого компактного источника квазимонохроматического МР излучения, сравнимого по мощности с лазерным, открыла бы возможность развития ряда приложений, для которых определяющим параметром является не когерентность излучения, а его высокая импульсная мощность. Среди них можно назвать изучение плазмы, создаваемой рентгеновским излучением, исследование радиационной стойкости рентгено-оптических элементов, селективное воздействие на определенные компоненты веществ сложного состава. Кроме того, такой источник может найти применение в рентгеновской литографии [6,7] и рентгеновской микроскопии [8] (в частности, в районе так называемого "водяного окна" $2.3 < \lambda < 4.4$ нм, $532 > h\nu > 284$ эВ).

В одной из первых работ по фокусировке мягкого рентгена излучения лазерной плазмы [9] было достигнуто значение плотности мощности сфокусированного излучения $P \approx 10^7$ Вт/см² на длине волны $\lambda = 18.2$ нм. Возможность фокусировки более коротковолнового излучения с длиной волны $\lambda = 9.3$ нм была продемонстрирована в работе [10].

В настоящей работе было проведено исследование характеристик источника, включающего лазерную плазму и фокусирующее зеркало, в области длин волн $\lambda = 4.0 - 5.0$ нм. Лазерная плазма, создаваемая излучением наносекундного неодимового лазера ($\lambda = 0.527$ мкм), в сочетании с фокусирующим многослойным зеркалом была рассмотрена с точки зрения получения максимальной плотности мощности сфокусированного МР излучения. Изучена зависимость коэффициента конверсии лазерного излучения в МР излучение, определены размеры источника МР излучения и временные параметры рентгеновского импульса для мишеней из легких и тяжелых элементов. Предварительные результаты настоящей работы были опубликованы в [9].

Фокусирующие многослойные зеркала

Многослойные рентгеновские зеркала на основе пары Fe-C, использованные в данной работе, были изготовлены методом импульсного лазерного напыления. Оптические параметры всех зеркал были измерены вблизи рабочих длин волн с использованием решеточного спектрометра скользящего падения РСМ-500. Кроме того, для получения информации о структурных характеристиках слоев, которая использовалась в процессе подгонки зеркал, проводились измерения на рент-

Таблица 1. Параметры Fe-C сферических МРЗ диаметром 60 мм и радиусом кривизны 156 мм

Номер	$2nd$, нм	$\lambda/\Delta\lambda$	$R, \%$
1	4.50	52	6.0
2	4.80	35	4.5
3	4.86	45	6.6

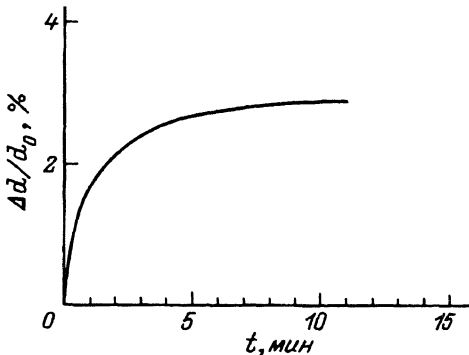


Рис. 1. Зависимость относительного увеличения периода структуры Fe-C от времени в процессе отжига.

геновском дифрактометре ДРОН-3М на линии CuK_α ($\lambda = 0.154$ нм) и расчеты по методике, описанной в [10].

Параметры МРЗ на сферических подложках диаметром 60 мм с радиусом кривизны 156 мм, использованных в данной работе, представлены в табл. 1, в которой указаны величины межплоскостных расстояний, разрешение и коэффициенты отражения зеркал.

Для точной подгонки периода структуры МРЗ под резонансную линию ионов бора (B^{4+} , $\lambda = 4.86$ нм), используемого в качестве одной из мишеней, применялась технология отжига напыленных структур [11], которая основана на эффекте увеличения периода структуры МРЗ, выдерживаемого при высокой температуре. На рис. 1 представлена характерная зависимость относительно изменения периода структуры во время отжига. Следует отметить, что в результате такой процедуры коэффициенты отражения зеркал также, как правило, возрастали [9].

Лазерно-плазменный источник

Лазерная плазма (ЛП) является ярким источником рентгеновского излучения в широком спектрально диапазоне от вакуумного ультрафиолета с энергией кванта $h\nu \approx 100$ эВ до области с $h\nu \approx 10$ кэВ. Форма спектра излучения существенным образом зависит как от энергии лазерного импульса, так от вещества и конфигурации мишени [1,12]. Спектр ЛП тяжелых элементов с высоким Z характеризуется значительной долей тормозного и фоторекомбинационного излучения. В спектре ЛП легких элементов преобладает линейчатое излучение, соответствующее переходам между связанными состояниями высокозарядных ионов. Нами были исследованы оба типа мишеней с целью поиска оптимального для поставленной задачи лазерно-плазменного источника МР излучения, характеризующегося высокими значениями как спектральной, так и абсолютной яркости.

При увеличении плотности мощности греющего лазерного излучения на мишень q ($\text{Вт}/\text{см}^2$) и, следовательно, температуры плазмы максимум спектрального распределения тормозного излучения смещается в коротковолновую сторону. Тормозное излучение в интересующей нас спектральной области (5.0 нм) при значительной плотности потока лазерного излучения ($q \approx 10^{11}$ $\text{Вт}/\text{см}^2$) соответствует спадающей длинноволновой части спектрального распределения [1]. Поэтому, несмотря на наличие многочисленных данных об интегральных коэффи-

циентах конверсии лазерного излучения в рентгеновское, коэффициент преобразования в узкую спектральную полосу и его зависимость от лазерной энергии представлялись неоднозначными и требовали дополнительного изучения.

К элементам с небольшими значениями Z , у которых резонансные линии водородо- и гелиеподобных ионов попадают в область $\lambda \approx 5.0$ нм, относятся Be, B, C. Максимальная концентрация ионов с потенциалом ионизации I в плазме достигается при температуре T_e , удовлетворяющей условию $4 \leq I/T_e \leq 10$ [1]. В плазме с более высокой температурой, которая образуется при плотности мощности лазерного излучения, превышающей некоторое значение q_1 , концентрация ионов легких элементов должна падать. В связи с этим представляет интерес измерение интенсивности излучения горячей плазмы в линиях ионов со сравнительно невысокими потенциалами ионизации ($I = 200 - 500$ эВ) в зависимости от плотности потока q , для которых можно было ожидать наблюдение максимума на кривой спектрального распределения генерируемого МР излучения.

Для формирования МР излучения высокой яркости наряду с большим значением абсолютной интенсивности излучения ЛП не меньшее значение имеет размер излучающей области. Поэтому одновременно с измерением коэффициента конверсии ставилась задача определения размера излучающей области для различных мишеней при плотности мощности греющего излучения $q \approx 10^{14}$ Вт/см².

Методика эксперимента

1. Измерение излучательных характеристик лазерной плазмы. Лазерная плазма создавалась излучением второй гармоники неодимового лазера с длиной волны 0.527 мкм. Для генерации лазерного импульса использовалась система на фосфатном неодимовом стекле, состоявшая из задающего генератора, вырезающей ячейки и трехкаскадного усилителя. На выходе системы формировался импульс длительностью 2.5 нс с энергией до 20 Дж в первой гармонике. Генерация второй гармоники осуществлялась в кристалле КДР размером $40 \times 50 \times 50$ мм с эффективностью 50%. Диаметр лазерного пучка на выходе составлял 42 мм и его расходимость была $\leq 10^{-4}$ рад. Для разделения гармоник использовалась интерференционная спектроделительная пластина с коэффициентом пропускания 0.8 на длине волны 0.527 мкм и коэффициентом отражения 0.99 на длине волны 1.054 мкм. Измерение абсолютных интенсивностей МР излучения ЛП и коэффициентов селективной конверсии лазерного излучения в МР проводилось на установке, схема которой приведена на рис. 2. Лазерный пучок направлялся в вакуумную камеру и фокусировался на мишень линзой с фокусным расстоянием 100 мм и апертурой $f/2.5$. Диаметр пятна фокусировки, измеренный по отпечатку на алюминиевой мишени при многократном уменьшении энергии лазерного импульса фильтрами, составлял 50 мкм и определялся сферической аберрацией линзы. На поверхности мишени, располагавшейся под углом 45° к лазерному пучку, фокальное пятно имело соответственно форму эллипса с размерами осей 50 и 70 мкм.

Сферическое МРЗ диаметром 60 мм и радиусом кривизны 156 мм устанавливалось на расстоянии 12 см от мишени. Главная оптическая

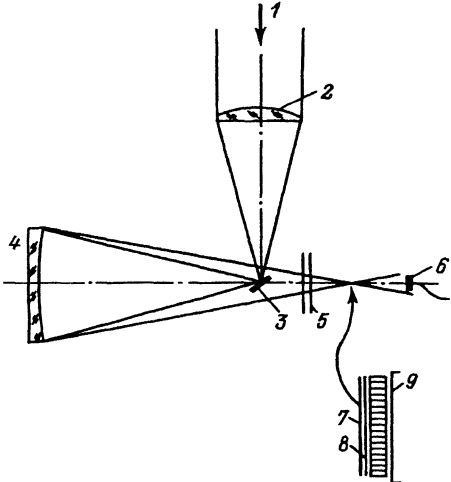


Рис. 2. Схема экспериментальной установки с лазерной плазмой и фокусирующим многослойным рентгеновским зеркалом (МРЗ).

1 — пучок неодимового лазера; 2 — фокусирующая линза; 3 — мишень; 4 — сферическое МРЗ; 5 — система фильтров; 6 — *p-i-n*-диод; 7 — защитный слой серебра; 8 — люминофор, нанесенный на волоконно-оптическую пластину; 9 — фотопленка.

ось зеркала проходила через точку фокусировки лазерного излучения, при этом изображение ЛП в фокальной плоскости формировалось позади мишени на расстоянии около 10 см. Благодаря малым размерам мишеней затенялось не более 10% отраженного рентгеновского пучка. Угол между поверхностью мишени и оптической осью зеркала составлял 45° . По данным [6] интенсивность излучения ЛП на длине волны ≈ 4.0 нм под таким углом к мишени составляет не менее 80% от максимальной интенсивности по нормали. Расположение ЛП и ее изображение на оптической оси зеркала обеспечивали близкое к нормальному падению излучения на всю поверхность сферического зеркала и, следовательно, практически одинаковые условия отражения по всей площади МРЗ. Кроме того, такая геометрия опыта позволила минимизировать aberrации в экспериментах по регистрации изображения ЛП.

Измерение абсолютных значений интенсивности фокусируемого рентгеновского пучка осуществлялось полупроводниковым детектором — кремниевым *p-i-n*-диодом СППД 11-04, изготовленным в Московском научно-исследовательском институте импульсной техники (НИИИТ) [13]. Детектор был предварительно абсолютно прокалиброван для ряда спектральных точек в диапазоне энергий квантов от 100 до 300 эВ по фотоионизационной методике [15] с точностью 15%. Отличие методики калибровки, использованной в данной работе, от прежней [15] состояло в том, что для получения большей интенсивности квазимонохроматического рентгеновского пучка на входе детектора вместо плоских МРЗ в калибровочном эксперименте применялись сферические зеркала нормального падения, аналогичные описанным выше. За счет увеличения телесного угла сбора излучения ЛП удалось достичь 20-кратного повышения плотности потока на *p-i-n*-диоде, что было существенно из-за низкой чувствительности кремниевого диода в области $h\nu \leq 0.3$ кэВ.

Для проведения абсолютных измерений сфокусированного МР излучения детектор помещался за точкой фокусировки излучения в области с диаметром пучка ≈ 10 мм (рис. 2), что обеспечивало работу

детектора в пределах динамического диапазона (паспортное значение максимального тока детектора 2 А). Предполагалось, что интенсивность рентгеновского пучка, сформированного сферическим зеркалом, одинакова по всему сечению, поскольку, согласно измерениям на спектрометре РСМ-500, коэффициенты отражения использованных зеркал были в пределах 10% постоянны по всей поверхности МРЗ. Таким образом, на детектор попадала небольшая ($\approx 5\%$), точно известная доля сфокусированного рентгеновского потока. Временное разрешение детектора в области длин волн около 5.0 нм составляло 1.2 нс. Сигналы регистрировались при помощи оцифровывающего осциллографа СРГ-7, имеющего полосу пропускания 5 ГГц. Для подавления рассеянного лазерного излучения и длинноволнового излучения ЛП, отличающихся от МРЗ неселективно, применялась комбинация из двух серебрянных тонкопленочных фильтров толщиной ≈ 100 нм каждый. Пропускание системы фильтров измерялось на спектрометре РСМ-500 с рентгеновской трубкой и составляло 18% в точке $\lambda = 4.8$ нм.

2. Измерение размеров излучающей области лазерной плазмы. Регистрация изображения ЛП проводилась на установке со сферическим МРЗ, описанной выше, отличавшейся тем, что $p-i-n$ -диод был заменен детектором изображения, помещенным в фокальной плоскости зеркала (рис. 2).

Детектор изображения состоял из вакуумно плотной волоконно-оптической пластины (ВОП) с шагом структуры 7 мкм, на которую был нанесен слой люминофора толщиной ≈ 1 мкм, чувствительного к рентгеновскому излучению. Для защиты детектора от рассеянного длинноволнового излучения чувствительная область детектора покрывалась поверх люминофора слоем серебра толщиной 50 нм. Рентгеновское изображение ЛП на поверхности люминофора преобразовывалось в видимое излучение, передавалось на внешнюю поверхность ВОП и регистрировалось на фотопленку контактным способом.

Сферическое зеркало обеспечивает минимальные аберрации лишь в случае, если объект и его изображение расположены вблизи центра кривизны сферической поверхности, т. е. при коэффициенте увеличения ≈ 1 . В данном эксперименте минимально возможный по техническим соображениям коэффициент увеличения составлял 1.7. Для повышения разрешающей способности и увеличения глубины резкости зеркало было задифрагмировано до диаметра 30 мм. Расчеты показали, что при такой установке изображение точечного объекта в фокальной плоскости имеет форму кружка диаметром 3 мкм.

Таким образом, разрешающая способность данной системы определялась практически только шагом структуры ВОП и составляла 7 мкм по изображению или, учитывая коэффициент увеличения, 4 мкм по объекту.

Экспериментальные результаты и их обсуждение

Для изучения излучательных характеристик ЛП элементов с малым и большим Z в качестве мишеней были выбраны В ($Z = 5$) и Au ($Z = 79$). Исследовался спектральный диапазон вблизи длины волны $\lambda = 4.86$ нм, соответствующий резонансному переходу $1s - 2p$ в водородоподобном ионе V^{4+} , т. е. линии BVL_{α} .

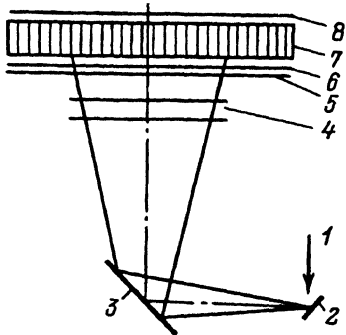


Рис. 3. Схема спектрографа для регистрации спектра излучения ЛП в интервале 4.4–5.0 нм.

1 — пучок неодимового лазера, 2 — мишень, 3 — плоское МРЗ, 4 — система фильтров, 5 — слой серебра, 6 — люминофор, 7 — волоконно-оптическая пластина, 8 — фотопленка.

Измерения интенсивности излучения ЛП бора в диапазоне длин волн 4.5–4.9 нм, выполненные при помощи МРЗ из набора, приведенного в табл. 1, позволили установить, что основная доля излучения в этом интервале сосредоточена вблизи линии BV ($1s - 2p$, $\lambda = 4.86$ нм). Для уточнения соотношения интенсивностей линейного и непрерывного (тормозного и фоторекомбинационного) излучений были сняты спектрограммы ЛП бора в интервале 4.4–5.0 нм. Схема спектрографа представлена на рис. 3. В качестве диспергирующего элемента было использовано плоское МРЗ $Cr-C$ с периодом структуры 4.1 нм. При углах падения излучения на зеркало около 60° оно обеспечивало спектральное разрешение $\lambda/\Delta\lambda = 50$ при коэффициенте отражения 17%. Малый размер лазерно-плазменного источника позволил использовать схему спектрометра без входной щели, а высокий коэффициент отражения зеркала применить детектор изображения без усиления, аналогичный описанному выше. При оптической длине пути от точки образования ЛП до люминесцентного экрана, равной 10 см, линейная дисперсия в плоскости детектора составляла 0.07 нм/мм. Чувствительность детектора была достаточна для получения спектрограмм за один выстрел.

Полученные результаты подтвердили, что практически все излучение в этом диапазоне сосредоточено в резонансной линии BVL_α ($\lambda = 4.86$ нм) и ее интенсивность превышает интенсивность непрерывного излучения в полосе ≈ 0.1 нм не менее чем на порядок. Спектр ЛП на мишени B_4C был зарегистрирован также в работе [16] в диапазоне длин волн 2–12 нм при аналогичных условиях генерации лазерной плазмы. Для исследований спектра ЛП использовался монохроматор скользящего падения с дисперсией 0.044 нм/мм и разрешением $\lambda/\Delta\lambda = 100$. Определенная в работе [16] верхняя граница полуширины линии BVL_α составила величину 0.02 нм, при этом спектральное разрешение, по утверждению авторов, ограничивается разрешением монохроматора.

Таким образом, можно с уверенностью утверждать, что в случае B на мишени генерируются яркие спектральные линии ионов B^{4+} и B^{3+} и основное излучение сосредоточено в узких спектральных интервалах. В наших дальнейших оценках мы принимаем ширину линии BVL_α не более 0.02 нм.

Спектр ЛП золотой мишени, полученный с помощью спектрографа (рис. 3), показал, что излучение в этой области, как и предполагалось, является непрерывным. Было обнаружено, что сигналы с кремниевго детектора от сфокусированного рентгеновского излучения ЛП

бора и золота существенно отличаются по форме. Из приведенных на рис. 4 осциллограмм видно, что длительность импульса излучения ЛП золота (рис. 4, *a*) практически соответствует длительности лазерного импульса, тогда как для ЛП бора наблюдается заметное излучение в течение ≈ 10 нс после окончания лазерного импульса (рис. 4, *б*). Такая форма рентгеновского импульса ЛП бора объясняется, по-видимому, наличием двух механизмов генерации линейчатого излучения: столкновительным возбуждением состояния $2p$ в горячей плазме во время действия лазерного импульса и рекомбинационным заселением этого уровня в разлетающейся ЛП после его окончания. При характерной скорости разлета ЛП, равной 10^7 см/с, размер излучающей области через 10 нс после лазерного импульса составляет ≈ 1 мм, что намного превышает размер пятна фокусировки лазерного излучения. Поэтому основной интерес с точки зрения создания рентгеновского источника излучения высокой яркости представляет излучение ЛП из компактного ядра в момент действия лазерного импульса. В связи с этим при обработке экспериментальных данных и вычислении коэффициента конверсии лазерного излучения в рентгеновское в расчет принималась только передняя часть рентгеновского импульса, соответствующая времени действия лазерного излучения ($\tau \approx 2.5$ нс).

На рис. 5 представлены полученные зависимости мощности рентгеновского излучения ЛП бора и золота от энергии лазерного импульса.

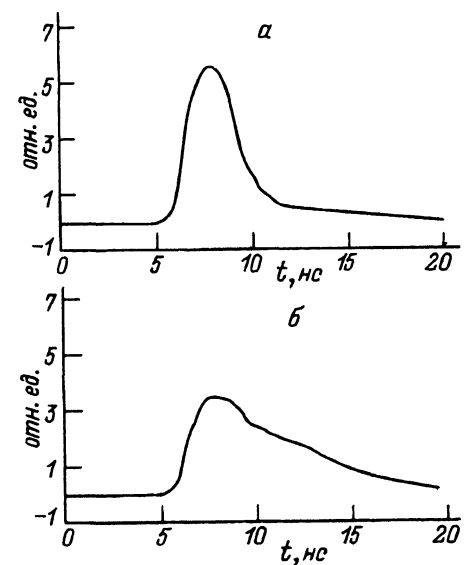


Рис. 4. Характерные осциллограммы сигналов с полупроводникового рентгеновского детектора.
a — импульс рентгеновского излучения ЛП золота (Au), *б* — бора (B).

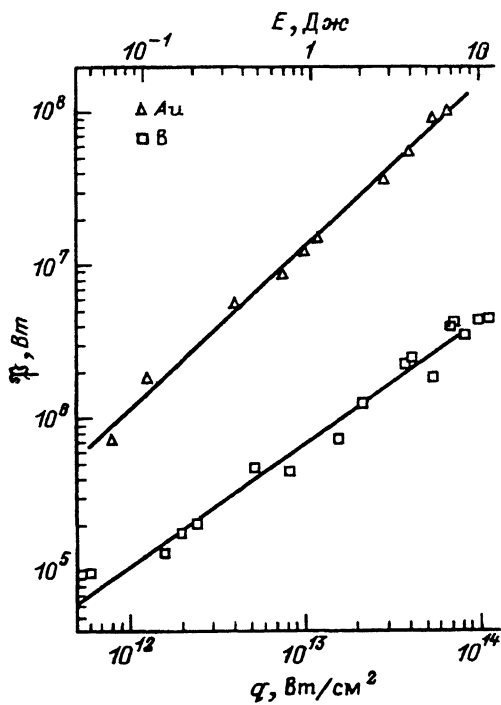


Рис. 5. Зависимости мощности рентгеновского излучения ($\lambda = 4.86$ нм) ЛП золота и бора от энергии лазерного импульса.

Для золота приведены значения коэффициента конверсии в полосе отражения зеркала ($\Delta\lambda \approx 0.1$ нм) в телесный угол 2π . В случае бора, как отмечалось выше, все излучение сосредоточено в линии BVL_α . Погрешность определения абсолютной интенсивности и мощности рентгеновского излучения складывается из погрешностей калибровки детектора, измерения коэффициента отражения МРЗ, измерения коэффициента пропускания тонкопленочных фильтров и составляет $\approx 25\%$.

Полученные зависимости мощности рентгеновского излучения \mathfrak{B} (Вт) от плотности мощности лазерного излучения q хорошо аппроксимируются степенной функцией $\mathfrak{B}(q) = A \cdot q^x$. Для ЛП золота значение x , определенное по методу наименьших квадратов, составляет 1.00 ∓ 0.01 . Таким образом, можно сказать, что наблюдается линейная зависимость мощности излучения плазмы в узком спектральном интервале вблизи $\lambda = 5.0$ нм от энергии греющего лазерного излучения при плотностях потока $q = 4 \cdot 10^{11} - 1 \cdot 10^{14}$ Вт/см². В случае ЛП бора значение x составило 0.76 ∓ 0.01 в том же интервале плотностей потока греющего излучения, что свидетельствует об уменьшении коэффициента конверсии с ростом q .

В табл. 2 приведены коэффициенты конверсии лазерного излучения в рентгеновское при максимальных значениях плотности потока лазерного излучения $q = 10^{14}$ Вт/см². Для золота представлены значения коэффициента конверсии как в полосе отражения зеркала ($\Delta\lambda \approx 0.1$ нм) $K_{\text{МРЗ}}$, так и рассчитанные для единицы спектрального интервала $\Delta E = 1$ эВ ($\Delta\lambda = 0.02$) $K_{1\text{эВ}}$, для бора — в линии BVL_α , ширина которой составляет 1 эВ. Как уже было сказано, в случае бора учитывалось излучение, испущенное только во время действия лазерного импульса.

Для расчета яркости лазерно-плазменного источника излучения были определены размеры излучающих областей для мишеней из В и Au на длине волны $\lambda = 4.86$ нм. На рис. 6 представлены изображения ЛП бора (В) и золота (Au), полученные при энергии лазера 8 Дж. Ленситометрирование полученных фотографий показало, что излучающая область ЛП бора по форме практически совпадает с проекцией пятна фокусировки лазерного излучения на плоскость детектора изображения и ее площадь, определенная по уровню интенсивности 0.1, составляет $3 \cdot 10^{-5}$ см². Изображение ЛП золота несколько вытянуто в направлении, перпендикулярном к поверхности мишени, и имеет площадь $4.8 \cdot 10^{-5}$ см².

Таблица 2. Коэффициенты конверсии лазерного излучения в рентгеновское при плотности мощности $q = 10^{14}$ Вт/см²

Материал мишени	$K_{\text{МРЗ}}$	$K_{1\text{эВ}}$
Золото	$2 \cdot 10^{-2}$	$3 \cdot 10^{-3}$
Бор	$7 \cdot 10^{-4}$	$\geq 7 \cdot 10^{-4}$

П р и м е ч а н и е. $K_{\text{МРЗ}}$ — коэффициент конверсии в полосе отражения зеркала ($\Delta\lambda = 0.1$ нм), $K_{1\text{эВ}}$ — коэффициент конверсии в спектральном интервале $\Delta E = 1$ эВ ($\Delta\lambda = 0.02$ нм).

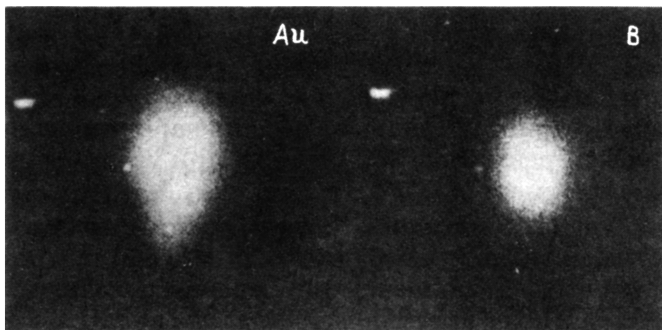


Рис. 6. Изображение ЛП золота (Au) и бора (B), полученные на длине волны 4.86 нм при энергии лазера 8 Дж.

Полученные результаты позволили определить абсолютные значения яркости ЛП бора в линии $BV(1s-2p)$ и золота в полосе отражения МРЗ $\Delta\lambda = 0.1$ нм. При энергии лазерного импульса 8 Дж и плотности потока $q = 1 \cdot 10^{14}$ Вт/см² эти значения составили для бора (B) $B = 6 \cdot 10^{11}$ Вт/см²·срад·нм, для золота (Au) $B = 2 \cdot 10^{12}$ Вт/см²·срад·нм.

Будучи помещенным в фокус сферического зеркала \mathcal{Z} (табл. 1) с коэффициентом отражения $\approx 6\%$, с фильтрами, имеющими пропускание 18%, используемый лазерно-плазменный источник обеспечивал формирование рентгеновских пучков с мощностями 800 Вт и $2.3 \cdot 10^4$ Вт для мишеней из бора и золота соответственно. Достигнутые значения плотностей мощности потоков сфокусированного излучения составили $P_B = 1 \cdot 10^7$ Вт/см² для бора и $P_{Au} = 1.7 \cdot 10^8$ Вт/см² для золота, при этом плотность на спектральный интервал $\Delta E = 1$ эВ для бора $P_{1\text{эВ}}(B) = 1 \cdot 10^7$ Вт/см² приближается по своей величине к $P_{1\text{эВ}}(Au) = 2.4 \cdot 10^7$ Вт/см² для золота.

Заключение

Как видно из полученных результатов ЛП, создаваемая на мишени с высоким Z (в нашем случае мишени из золота), является источником непрерывного спектра, который обеспечивает формирование рентгеновского пучка, на порядок более интенсивного, чем ЛП легкого элемента бора, — источника линейчатого излучения. В то же время спектральная яркость в расчете на единицу длины волны $P_\lambda(B)$ источника с ЛП бора приближается к величине $P_\lambda(Au)$ золота. Как отмечалось выше, приведенные оценки потоков МР излучения от мишеней с существенно разными Z основаны на измерениях спектральной ширины линии В. Представляет интерес определить ширину резонансной линии BV с бóльшей точностью; по нашим оценкам можно ожидать, что реальная ширина генерируемой линии бора на порядок меньше. Если это так, то ЛП источник может рассматриваться как генератор интенсивных узких квазимонохроматических линий в рентгеновском диапазоне спектра.

Полученные в данной работе результаты дают возможность наметить пути увеличения интенсивности и яркости подобного типа источников излучения. Практически постоянный для ЛП золота и слабо падающий для ЛП бора коэффициенты конверсии лазерного излучения

в рентгеновское при плотностях потока лазерного излучения с длиной волны 0.527 мкм вплоть до $q = 10^{14} \text{ Вт/см}^2$, измеренные нами, вместе с данными других работ по поглощению мощного лазерного излучения плазмой позволяют рассчитывать на увеличение интенсивности излучения ЛП в мягкой рентгеновской области при увеличении плотности потока q по крайней мере до 10^{15} Вт/см^2 .

Увеличение яркости источника может быть достигнуто как за счет увеличения мощности лазерного импульса, так и за счет его более острой фокусировки. Выполненные измерения показали, что размер области ЛП, эффективно излучающей на длине волны $\lambda \approx 5 \text{ нм}$, превышает диаметр пятна фокусировки лазерного излучения не более чем на 15 мкм при величине последнего 50 мкм . Поэтому представляется, что минимальный размер излучающей области на этой длине волны, который можно получить за счет более острой фокусировки наносекундного лазерного импульса, может составить $20\text{--}30 \text{ мкм}$. Таким образом, без увеличения мощности лазерного импульса яркость лазерной плазмы может быть повышена примерно на порядок.

Совершенствование технологии изготовления сферических МРЗ может привести к появлению в ближайшем будущем зеркал на область длин волн $4.0\text{--}5.0 \text{ нм}$ с коэффициентами отражения до 15% и вдвое большим отношением диаметра к радиусу кривизны. Это обеспечит увеличение эффективности сбора излучения ЛП также примерно в 10 раз. Таким образом, значение плотности потока сфокусированного излучения с длиной волны $\lambda \approx 5.0 \text{ нм}$ на описанной выше установке может достигнуть величины 10^{10} Вт/см^2 .

Дальнейший прогресс в области повышения яркости рентгеновского излучения из ЛП источника связан, на наш взгляд, с продвижением в сторону фокусировки МР излучения с более короткими длинами волн, для которых коэффициент конверсии лазерного излучения в рентгеновское может быть выше, а размер излучающей области ЛП меньше. Поскольку уменьшение периода структуры фокусирующих зеркал до значений менее 4.0 нм ведет к резкому падению коэффициентов отражения, то одним из подходов к уменьшению рабочей длины волны является применение зеркал асферической формы, способных формировать изображение точечного источника при углах падения излучения, отличных от нормали.

Результаты проведенных исследований позволяют рассчитывать на получение квазимонохроматических рентгеновских пучков с длиной волны меньше 5.0 нм и плотностью мощности в точке фокусировки $10^{10} - 10^{11} \text{ Вт/см}^2$ на лазерных установках лабораторных размеров.

Авторы благодарны В.В.Акулиничеву и Е.Г.Бортневской за техническую помощь при измерениях.

Работа частично поддержана Российским фондом фундаментальных исследований в рамках проекта 93-02-16904. Авторы благодарят РФФИ за оказанную поддержку.

- [1] *Вергунова Г.А., Демченко Н.Н., Кологривов А.А. и др. // Тр. ФИАН М., 1990. Т. 203. С. 142-218.*
 - [2] *Арцимович В.Л., Гапонов С.В., Касьянов Ю.С. и др. // Письма в ЖЭТФ. 1987. Т. 46. С. 311-314.*
 - [3] *Akhsakhalyan A.D., Bobashev S.V., Mosesyan D.A. et al. // Proc. XV Intern. Conf. on X-ray and Inner-Shell Processes. Knoxville (USA), 1990. P. B02-B03.*
 - [4] *Атманов С.А., Баянов И.М., Джиджоев М.С. и др. // Тез. докл. XIV Междунар. конф. по когерентной и нелинейной оптике. Л., 1991. С. 100.*
 - [5] *Skinner C.H. // Phys. Fluids B. Plasma Phys. (USA). 1991. Vol. 3. Pt. 2. P. 2420-2429.*
 - [6] *Chaker M., Pepin H., Bareau V. et al. // J. Appl. Phys. 1988. Vol. 63. P. 892-899.*
 - [7] *Gerritsen H.G., van Brug H., Bijkerk F. et al. // J. Appl. Phys. 1986. Vol. 59. P. 2337-2344.*
 - [8] *Skinner C.H., Dilicco D.S., Kim D. et al. // J. Microsc. (UK). 1990. Vol. 159. Pt. 1. P. 51-60.*
 - [9] *Bobashev S.V., Golubev A.V., Mosesyan D.A. et al. // Proc. SPIE. Superintense Laser Fields. 1991. Vol. 1800. P. 164-175.*
 - [10] *Akhsakhalyan A.D., Fraerman A.A., Polushkin N.I. et al. // Thin Solid Films. 1991. Vol. 203. P. 317-326.*
 - [11] *Akhsakhalyan A.D., Polushkin N.I., Platonov Yu.Ya. et al. // Thin Solid Films. 1992. Vol. 207. P. 19-23.*
 - [12] *Guan-ming Zeng, Masao-Takahashi, Hiroyuki Daido et al. // J. Appl. Phys. 1990. Vol. 67. P. 3597-3603.*
 - [13] *Альбинов З.А., Белик В.П., Бобашев С.В. и др. // Диагностика плазмы. М., 1989. Т. 6. С. 48-52.*
 - [14] *Bobashev S.V., Shmaenok L.A. // Rev. Sci. Instr. (USA). 1981. Vol. 52. P. 16-20.*
 - [15] *Bobashev S.V., Golubev A.V., Platonov Yu.Ya et al. // Phys. Scripta. 1991. Vol. 43. P. 356-367.*
 - [16] *Dohring Th., Bowering N., Heinzmann U. // Private Communication and Dohring Th. Ph. D. Thesis. Bielefeld, 1993.*
-