

- [6] Дудоров В.Н., Рандошкин В.В., Телеснин Р.В. // УФН. 1977. Т. 122. № 2. С. 253-293.
- [7] Дмитриук М.В., Зюзин А.М., Проторов А.М. и др. // ДАН СССР. 1982. Т. 265. № 1. С. 63-65.
- [8] Балбашов А.М., Рыбак В.И., Черволенкис А.Я. // Зарубежная электронная техника. 1982. № 6-7. С. 1-143.
- [9] Рандошкин В.В. // Радиоэлектроника (состояние и тенденции развития). С. НИИЭИР, 1984. Тетр. II. С. 17-25.
- [10] Малозёмов А., Слоузуски Дж. Доменные стенки в материалах с цилиндрическими магнитными доменами. Пер. с англ. М.: Мир, 1982. 382 с.
- [11] Рандошкин В.В. // Метрология. 1978. № 7. С. 39-48.
- [12] Рандошкин В.В., Старостин Ю.В. // Радиоэлектроника за рубежом. 1982. № 18. С. 1-57.
- [13] Дудоров В.Н., Милль Б.В., Телеснин Р.В. // ПТЭ. 1974. № 2. С. 245-247.
- [14] Телеснин Р.В., Дудоров В.Н. // Изв. АН СССР. 1974. В. 11. С. 2453-2456.
- [15] Schryer N.L., Wabker L.R. // J. Appl. Phys. 1974. Vol. 45. N 10. P. 5406-5421.
- [16] De Leenw F.H. // IEEE Trans. Magn. 1978. Vol. Mag-14. N 5. P. 596-598.
- [17] Телеснин Р.В., Зимачева С.М., Рандошкин В.В. // ФТТ. 1977. Т. 19. Вып. 3. С. 907-909.
- [18] Мартынов А.Ф., Рандошкин В.В., Телеснин Р.В. // Письма в ЖТФ. 1982. Т. 8. Вып. 3. С. 803-806.
- [19] Иванов Л.П., Логзинов А.С., Непокойчицкий Г.А. // ЖЭТФ. 1983. Т. 84. Вып. 3. С. 1006-1022.
- [20] Логзунов М.В., Рандошкин В.В. // ЖТФ. 1988. Т. 58. Вып. 6. С. 1237-1238.
- [21] Логзунов М.В., Рандошкин В.В. // Магнитооптические пленки ферритгранатов и их применения. Тр. ИОФАН. Т. 35. М.: Наука, 1992. С. 107-122.
- [22] Рандошкин В.В., Сизачев В.В. // ФТТ. 1986. Т. 28. Вып. 5. С. 1522-1525.

07;12
© 1995 г.

Журнал технической физики, т. 65, в. 1, 1995

НОВЫЙ МЕТОД ИЗМЕРЕНИЯ СИГНАЛА В ВОЛОКОННО-ОПТИЧЕСКИХ ДАТЧИКАХ ПОЛЯРИМЕТРИЧЕСКОГО ТИПА

В.А. Григорьев, Б.В. Мизайлов

Малое государственное предприятие "Нави-Далс",
197046, Санкт-Петербург, Россия
(Поступило в Редакцию 10 ноября 1993 г.
В окончательной редакции 21 апреля 1994 г.)

Введение

Построение волоконно-оптических датчиков физических величин по принципу измерения интенсивности света влечет за собой ряд серьезных проблем. Прежде всего сюда следует отнести старение и температурный дрейф компонентов — источников и приемников света, а также вариации мощности света вследствие изменения потерь в оптических волокнах и оптических соединениях. В том случае, когда частотный диапазон измеряемого сигнала не совпадает с диапазоном частот различного рода помех (влияние температуры, акустические, вибрационные воздействия и т.п.), перечисленные выше эффекты могут быть скомпенсированы электронными методами обработки сигнала (например, [1,2]).

Если же спектры измеряемого сигнала и помехи совпадают, то высокоточные измерения сигнала вышеупомянутыми датчиками становятся очень сложной задачей.

В настоящей работе предлагается фазовый метод измерения постоянных и переменных сигналов в волоконно-оптическом датчике поляриметрического типа. Предлагаемый метод лишен недостатков, свойственных датчикам, построенным по принципу измерения интенсивности света, и может быть распространен на поляриметрические датчики различных физических полей: давления, температуры, электрического поля.

Теоретический анализ

На рис. 1 показано устройство первичного преобразователя волоконно-оптического датчика поляриметрического типа, содержащего поляризатор, пластинку $\lambda/4$, чувствительный элемент с наведенным под действием сигнала двулучепреломлением и анализатор. Азимутальный угол анализатора по отношению к быстрой оси чувствительного элемента равен $\pi/4$ рад.

Пусть азимут поляризатора по отношению к анализатору есть произвольный угол θ , а быстрая ось пластинки повернута относительно анализатора на угол α . Для того чтобы получить выражение интенсивности света на выходе преобразователя, воспользуемся формализмом матриц Мюллера [3,4]. Вектор Стокса светового потока на выходе упомянутой оптической схемы имеет вид

$$V' = ASQP V, \quad (1)$$

где

$$V = \begin{bmatrix} I \\ 0 \\ 0 \\ 0 \end{bmatrix}$$

— вектор Стокса падающего неполяризованного света с интенсивностью I ; P — матрица линейного поляризатора в декартовой системе

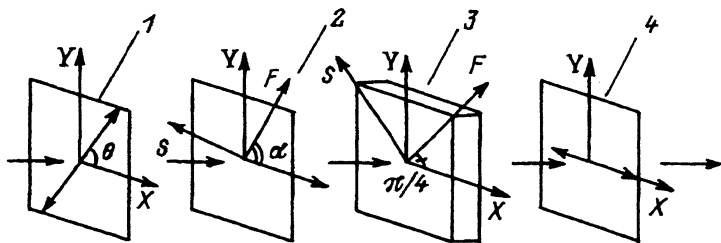


Рис. 1. Оптическая схема первичного преобразователя датчика.

1 — поляризатор, 2 — пластинка $\lambda/4$, 3 — чувствительный элемент, 4 — анализатор.

координат, ориентированного под углом θ к оси X

$$P = \frac{1}{2} \begin{bmatrix} 1 & \cos 2\theta & \sin 2\theta & 0 \\ \cos 2\theta & \cos^2 2\theta & \frac{1}{2} \sin 4\theta & 0 \\ \sin 2\theta & \frac{1}{2} \sin 4\theta & \sin^2 2\theta & 0 \\ 0 & 0 & 0 & 0 \end{bmatrix}, \quad (2)$$

Q — матрица пластинки $\lambda/4$, быстрая ось которой ориентирована под углом α к оси X ,

$$Q = \begin{bmatrix} 1 & 0 & 0 & 0 \\ 0 & \cos^2 2\alpha & \frac{1}{2} \sin 4\alpha & -\sin 2\alpha \\ 0 & \frac{1}{2} \sin 4\alpha & \sin^2 2\alpha & \cos 2\alpha \\ 0 & \sin 2\alpha & -\cos 2\alpha & 0 \end{bmatrix}, \quad (3)$$

S — описывающая чувствительный элемент матрицы фазовой пластинки с разностью фаз δ , быстрая ось которой ориентирована под углом $\pi/4$ к оси X ,

$$S = \begin{bmatrix} 1 & 0 & 0 & 0 \\ 0 & \cos \delta & 0 & -\sin \delta \\ 0 & 0 & 1 & 0 \\ 0 & \sin \delta & 0 & \cos \delta \end{bmatrix}, \quad (4)$$

A — матрица линейного анализатора, ориентированного по оси X ,

$$A = \frac{1}{2} \begin{bmatrix} 1 & 1 & 0 & 0 \\ 1 & 1 & 0 & 0 \\ 0 & 0 & 0 & 0 \\ 0 & 0 & 0 & 0 \end{bmatrix}. \quad (5)$$

Результат вычислений по формуле (1) дает следующее выражение для интенсивности:

$$I' = \frac{I}{4} \left[1 + \cos \delta \cos 2\alpha \cos(2\theta - 2\alpha) + \sin \delta \sin(2\theta - 2\alpha) \right]. \quad (6)$$

Анализ полученного выражения показывает, что при $\alpha = \pi/4$ и $\theta = 0, \pi/2$ мы получаем выражение для интенсивности света на выходе преобразователя поляриметрического типа по принципу измерения интенсивности света

$$I' = \frac{I}{4} (1 \mp \sin \delta). \quad (7)$$

Когда быстрая ось пластинки $\lambda/4$ совпадает с направлением пропускания анализатора, т.е. $\alpha = 0$, выражение (6) приобретает вид

$$I' = \frac{I}{4} \left[1 + \cos(2\theta - \delta) \right]. \quad (8)$$

Если азимут поляризатора изменяется по закону $\theta = \omega t/2$, т.е. плоскость поляризации света на входе преобразователя вращается с циклической частотой $\omega/2$, то фазовый сдвиг δ , возникающий в чувствительном элементе между двумя ортогональными поляризованными световыми колебаниями под действием измеряемого сигнала, будет одновременно являться фазой гармонического низкочастотного колебания с частотой ω

$$I'_{\sim} = \frac{I}{4} \cos(\omega t - \delta). \quad (9)$$

В случае линейного закона изменения фазового сдвига δ под действием измеряемого сигнала мы получаем возможность фазового метода измерения сигнала в диапазоне изменения фаз $0 \leq \delta \leq 2\pi$ рад. С учетом периодичности теоретический динамический диапазон расширяется до бесконечности. Упомянутые выше вариации интенсивности света на входе фотоприемника, а также температурная зависимость токовой чувствительности последнего при данном методе детектирования сигнала не должны сказываться на результатах измерения.

Низкочастотное вращение плоскости поляризации света может быть получено с помощью трех некогерентных источников, формирующих три соосных коллимированных световых пучка. Плоскости поляризации света пучков ориентированы таким образом, что образуют друг с другом углы $2\pi/3$ рад. Интенсивности света источников модулированы гармоническими колебаниями частоты ω , сдвинутыми между собой по фазе на $2\pi/3$ рад. Результирующая интенсивность света на выходе преобразователя будет определяться суммой интенсивностей трех пучков света

$$I' = \sum_{n=1}^3 I'_n, \quad (10)$$

где I'_n — интенсивность пучка на выходе преобразователя, которая определяется из соотношения (8) при $\theta = (n-1)2\pi/3$ и интенсивности падающего неполяризованного света

$$\frac{I_n}{2} \left\{ 1 + \cos \left[\omega t + (n-1) \frac{2\pi}{3} \right] \right\}.$$

Тогда на выходе преобразователя мы имеем

$$I' = \sum_{n=1}^3 \frac{I_n}{8} \left\{ 1 + \cos \left[\delta - (n-1) \frac{4\pi}{3} \right] \right\} \left\{ 1 + \cos \left[\omega t + (n-1) \frac{2\pi}{3} \right] \right\}. \quad (11)$$

Если $I_n = I$, то результатом суммирования для переменной составляющей на выходе преобразователя будет выражение вида

$$I'_{\sim} = \frac{3}{16} I \cos(\omega t - \delta), \quad (12)$$

аналогичное соотношению (9). В результате действие такого трехкомпонентного источника света подобно действию источника, излучающего поляризованный свет, плоскость поляризации которого вращается с частотой $\omega/2$.

Таким образом, данный способ вращения плоскостей поляризации света позволяет распространить предлагаемый фазовый метод измерения сигнала на волоконно-оптический вариант датчика поляриметрического типа.

Результаты эксперимента

На рис. 2 показана экспериментальная установка, моделирующая работу волоконно-оптического датчика поляриметрического типа на основе предлагаемого фазового метода измерения сигнала. Для формирования светового пучка с вращением плоскости поляризации излучение от трех светодиодов 18 поступало по оптическим волокнам на вход формирователя пучка, состоящего из смесителя 4 и поляризаторов 3. В предлагаемом методе измерения сигнала, а следовательно и в датчиках на основе этого метода, используются изотропные многомодовые кварцевые оптические волокна, предназначенные для передачи излучения от источников к фотоприемнику через первичный преобразователь датчика. Наконечники волокон имели сферические линзы 2 для формирования коллимированного светового пучка. В первичный преобразователь датчика кроме поляризаторов 3 и смесителя 4 входили четвертьволновая пластинка 6, чувствительный элемент 7 и анализатор 8. Роль чувствительного элемента 7, в котором под действием полезного сигнала наводится двулучепреломление, выполнял компенсатор Бабине-Солейля, позволяющий задавать фазовые сдвиги в диапазоне от 0 до 2π рад.

Как отмечалось выше, при использовании предлагаемого трехкомпонентного источника света необходимо поддержание равенства интенсивностей, поступающих от светодиодов 18 на вход первичного

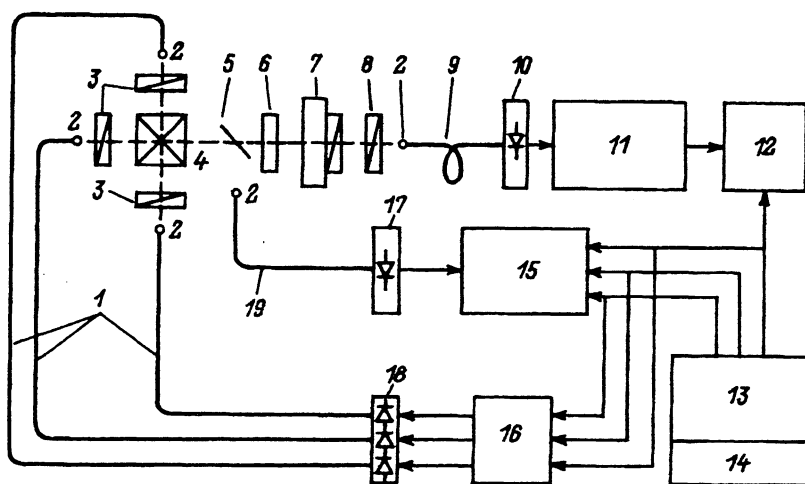


Рис. 2. Блок-схема экспериментальной установки волоконно-оптического датчика поляриметрического типа.

1 — входные оптические волокна; 2 — сферические микролинзы; 3 — поляризатор; 4 — оптический смеситель; 5 — светоделительный элемент; 6 — пластинка $\lambda/4$; 7 — компенсатор Бабине-Солейля; 8 — анализатор; 9, 19 — оптические волокна; 10 — фотоприемник сигнального канала; 11 — селективный усилитель; 12 — фазометр; 13 — фазосдвигающая цепь; 14 — генератор; 15 — синхронный детектор; 16 — блок управления токами накачки светодиодов; 17 — фотоприемник опорного канала; 18 — светодиоды.

преобразователя датчика. Эту задачу решает опорный канал датчика, построенный по принципу петли отрицательной обратной связи и образованный светоделительным элементом 5, волокном 19, фотоприемником 17, синхронным детектором 15 и электронной схемой управления токами накачки светодиодов 16. Следует отметить, что внешние воздействия на волокна сигнального 9 и опорного 19 оптических каналов могут индуцировать в них различные потери. Этот фактор, а также температурный дрейф токовой чувствительности фотоприемника 17 опорного канала приводят к вариациям амплитуды результирующей интенсивности света (формула (12)), поступающей на вход фотоприемника 10 сигнального канала датчика. Однако последнее обстоятельство не должно сказываться на результатах измерения при использовании метода фазового детектирования сигнала, что нашло свое подтверждение в ходе эксперимента. Точность задания фазового сдвига с помощью компенсатора Бабине-Солейля не превышала $\pm 3.5 \cdot 10^{-4}$ рад. После фотоприемника 10 и селективного усилителя 11 фазовый сдвиг δ измерялся с помощью фазометра 12, имеющего погрешность измерения $\pm 1.8 \cdot 10^{-4}$ рад. Сдвиг фазы измерялся в диапазоне $0-2\pi$ рад на частоте модуляции интенсивности источника света 275 Гц. Выходная характеристика установки имела коэффициент нелинейности, не превышающей 0.1%. Основная приведенная погрешность измерения экспериментальной установки, определенная методом сравнения с мерой (компенсатором 7), не превосходила 0.3%.

Заключение

Фазовый метод измерения сигнала волоконно-оптического датчика поляриметрического типа с использованием источника света с вращающейся поляризацией разработан на основе теоретического анализа и экспериментально подтвержден. Предлагаемый метод может найти широкое распространение в датчиках данного типа благодаря высокой точности, широкому динамическому диапазону измерений и возможности измерения как переменных, так и постоянных сигналов.

Список литературы

- [1] *Mitsui T., Hosoe K., Usami H., Miyamoto S.* // IEEE Trans. on Power Delivery. 1987. PWRD-2. P. 87-93.
- [2] *Kyuma K., Tai S., Nunoshita M., Takioka T., Ida Y.* // IEEE J. of Quant. Electron. 1982. Vol. QE-18. P. 1619-1623.
- [3] *Shurcliff W.A.* Polarised Light. Harvard U.P., Cambridge, 1966.
- [4] *Jerrard H.G.* // Optics and Laser Technol. 1982. Vol. 14. P. 309-319.