

МЕССБАУЭРОВСКИЕ ИССЛЕДОВАНИЯ СВЕРХТОНКИХ ВЗАИМОДЕЙСТВИЙ ЯДЕР ^{57}Fe В KFeFPO_4

© В.С.Русаков, С.Ю.Стефанович*, В.М.Черепанов**

Московский государственный университет им. М.В.Ломоносова,
119899 Москва, Россия

*Государственный научный центр
физико-химический институт им. Л.Я.Карпова,
103064 Москва, Россия

**Российский научный центр «Курчатовский институт»,
123182 Москва, Россия
(Поступила в Редакцию 10 апреля 1996 г.)

На моно- и поликристаллических образцах соединения KFeFPO_4 проведены мессбауэровские исследования сверхтонких взаимодействий ядер ^{57}Fe . Установлено однозначное соответствие между параметрами сверхтонкого взаимодействия и положениями атомов железа в цис- и транспозициях структуры. Найдены величины параметров сверхтонкого взаимодействия и определен знак квадрупольного взаимодействия. Не обнаружено заметных различий в колебательных спектрах атомов железа, расположенных в цис- и транспозициях. Показано, что основным вкладом в градиент электрического поля в области расположения ядер ^{57}Fe является вклад от локализованных зарядов атомов решетки. Подтверждено, что атомы железа в KFeFPO_4 находятся в трехвалентном высокоспиновом состоянии.

Строение и свойства соединений, изоструктурных нелинейно-оптическому кристаллу KTiOPO_4 (КТР), в последние годы привлекают пристальное внимание исследователей [1,2]. Для многих соединений из структурного семейства КТР обнаружены сегнетоэлектрические свойства и высокая ионная проводимость [3]. В настоящее время известно более четырех десятков таких соединений, из которых только несколько ближайших аналогов КТР обладают значительной оптической нелинейностью [4]. Природа их нелинейно-оптических свойств вызывает особый интерес. Ацентризм кристаллической структуры этого семейства выступает как необходимый, но недостаточный фактор наличия высокой квадратичной нелинейности. Достаточные условия такой нелинейности, по-видимому, следует искать в особенностях электронных состояний в цепочках чередующихся длинных и коротких связей кислород (О)–металл (Me): $-\text{O}-\text{Me}-\text{O}-\text{Me}-$ [5], характерных как для кристаллов типа КТР, так и для многих других нелинейно-оптических оксидов.

Важная информация об электронных состояниях кристаллов может быть получена с помощью мессбауэровской спектроскопии. Однако до сих пор этот метод довольно редко применялся в исследованиях сегнетоэлектрических и нелинейно-оптических материалов из-за отсутствия

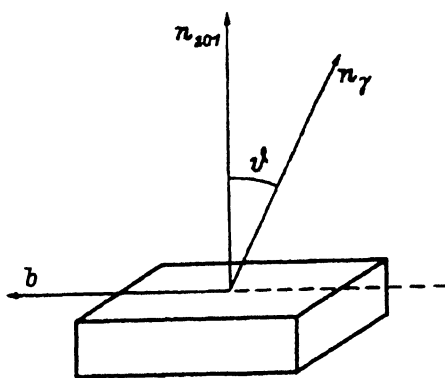


Рис. 1. Геометрия эксперимента.

в них удобных мессбауэровских изотопов, а также ввиду трудности внедрения достаточного количества изотопов без существенного изменения свойств вещества. Одним из немногих исключений среди таких материалов является соединение KFeFPO_4 , содержащее мессбауэровский изотоп ^{57}Fe .

В настоящей работе впервые проведены мессбауэровские исследования сверхтонких взаимодействий ядер ^{57}Fe в соединении KFeFPO_4 , принадлежащем структурному семейству КТР.

1. Методика

Монокристаллы соединения KFeFPO_4 были выращены с помощью метода кристаллизации из раствора в расплаве. Мессбауэровские исследования моно- и поликристаллических образцов проводились при комнатной температуре в геометрии поглощения с помощью спектрометра, работающего в режиме постоянного ускорения.

Исследованный нами образец монокристалла KFeFPO_4 представлял собой прямоугольную пластину размером $2 \times 1 \times 0.05$ мм. Поверхность образца совпадала с кристаллографической плоскостью (201), а ось b кристалла была направлена вдоль длинного ребра пластины (рис. 1). Мессбауэровские спектры монокристалла были получены при двух различных взаимных ориентациях образца и направления пучка γ -квантов n_{γ} . В первом случае направление n_{γ} совпадало с нормалью $n_{(201)}$ к поверхности образца, во втором — направление n_{γ} лежало в плоскости, заданной нормалью $n_{(201)}$ и кристаллографической осью b кристалла, и составляло угол $\vartheta = 45^\circ$ с нормалью $n_{(201)}$ (рис. 1).

2. Результаты и обсуждение

Мессбауэровские спектры ядер ^{57}Fe для монокристаллического образца KFeFPO_4 с различной ориентацией представлены на рис. 2. Они состоят из четырех резонансных линий разной интенсивности (в случае поликристалла линии оказались одинаковой интенсивности). Заметим, что при изменении ориентации кристалла относительно пучка γ -квантов наблюдаются существенные изменения в интенсивностях линий. Для корректной интерпретации наблюдаемых мессбауэровских спектров необходимо рассмотреть особенности кристаллической

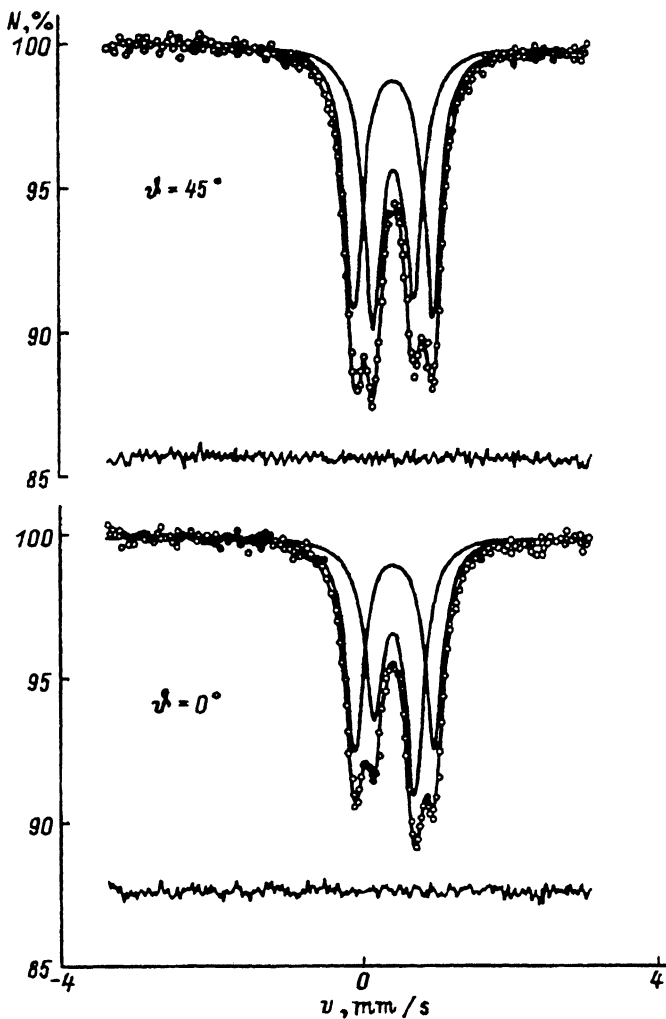


Рис. 2. Мессбауэровские спектры ядер ^{57}Fe для монокристаллического образца KFeFPO_4 с различной ориентацией.

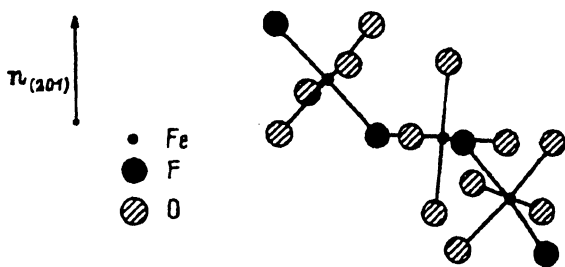


Рис. 3. Фрагмент цепочки октаэдров железа FeF_2O_4 в структуре соединения KFeFPO_4 .

Плоскость рисунка параллельна поверхности образца и кристаллографической плоскости (201).

Сверхтонкие параметры двух парциальных дублетов мессбауэровских спектров монокристалла $KFeFPO_4$, полученных при различных взаимных ориентациях образца и направлениях пучка γ -квантов, в трех вариантах расшифровки. S_I/S_{II} — отношение площадей дублетов.

Ориентация образца	$\vartheta = 0^\circ$			$\vartheta = 45^\circ$		
	1	2	3	1	2	3
Вариант расшифровки						
δ_I , mm/s	0.424(2)	0.289(2)	0.026(2)	0.426(2)	0.294(2)	0.031(2)
ϵ_I , mm/s	$\pm 0.527(2)$	$\pm 0.393(2)$	$\pm 0.130(2)$	$\pm 0.525(2)$	$\pm 0.392(2)$	$\pm 0.129(2)$
δ_{II} , mm/s	0.418(2)	0.553(2)	0.817(2)	0.422(2)	0.555(2)	0.818(2)
ϵ_{II} , mm/s	$\pm 0.263(2)$	$\pm 0.398(2)$	$\pm 0.135(2)$	$\pm 0.263(2)$	$\pm 0.396(2)$	$\pm 0.133(2)$
S_I/S_{II}	1.00(5)	1.34(6)	0.79(4)	0.99(4)	0.98(4)	1.04(4)

* Сдвиг мессбауэровской линии приведен относительно α -Fe.

структуры соединения $KFeFPO_4$, связанные в первую очередь с позициями атомов железа.

Соединение $KFeFPO_4$ кристаллизуется в орторомбической пространственной группе $Pna2_1$ (C_{2V}^9) [6,7]. Основными структурными элементами в $KFeFPO_4$ являются тетраэдры фосфора PO_4 и октаэдры железа FeF_2O_4 , образующие смешанный Fe,P-каркас. В структуре формируются широкие винтообразные каналы, в которых локализованы слабо связанные с каркасом атомы калия. Октаэдры железа, составленные из центрального атома Fe и окружающих его двух атомов F и четырех атомов O, соединены в цепочки вдоль направлений [011] и $[0\bar{1}1]$. В цепочках октаэдры FeF_2O_4 соединяются вершинами через связующие атомы фтора, которые находятся поочередно по разные (транспозиции Fe) и по одну сторону (диспозиции Fe) относительно центрального атома железа. Таким образом, половина структурно-независимых атомов железа находится в дис-, а другая половина — в транспозициях структуры. На рис. 3 приведен фрагмент цепочки октаэдров железа. При этом плоскость рисунка параллельна поверхности образца и кристаллографической плоскости (201).

Принимая во внимание наличие только двух кристаллографически неэквивалентных позиций атомов железа в структуре $KFeFPO_4$ (дис- и транспозиций), можно предположить, что в спектре наблюдаются два квадрупольных дублета. Возможны три варианта интерпретации: 1) дублеты расположены один внутри другого; 2) дублеты «пересекаются»; 3) дублеты расположены вне друг друга.

Анализ возможных значений относительных вкладов каждого из парциальных квадрупольных дублетов в экспериментальный спектр показывает, что из трех возможных вариантов реальным является только первый, так как только в этом случае отношение площадей S_I/S_{II} двух парциальных дублетов остается постоянным независимо от ориентации образца (табл. 1). Немаловажным является также и то, что только в первом случае расшифровки изомерные сдвиги δ для обоих парциальных спектров принимают значения, характерные для

Результаты расчета квадрупольного смещения резонансных линий ϵ и отношения $k = I_+/I_-$ интенсивностей линий в квадрупольном дублете для двух парциальных спектров

	Эксперимент	Лиганды	Сфера $r \sim 50 \text{ \AA}$
$\epsilon_I, \text{ mm/s}$	$\pm 0.526(1)$	+0.536	+0.407
$\epsilon_{II}, \text{ mm/s}$	$\pm 0.263(1)$	-0.263	-0.261
$k_I(\vartheta = 0^\circ)$	0.99(3)	0.83	1.03
$k_{II}(\vartheta = 0^\circ)$	1.51(4)	1.77	1.15
$k_I(\vartheta = 45^\circ)$	1.03(3)	1.00	0.94
$k_{II}(\vartheta = 45^\circ)$	0.88(2)	0.87	0.89

трехвалентных ионов железа [8]. В остальных случаях пришлось бы предположить, что атомы железа находятся в существенно разных валентных состояниях цис- и транспозициях структуры $KFeFPO_4$, к чему нет достаточных оснований [7].

Если принять за основу первый вариант расшифровки, то получающиеся значения сверхтонких параметров спектра (изомерного сдвига δ и квадрупольного смещения ϵ линий) (табл. 1) указывают на то, что атомы железа находятся в трехвалентном высокоспиновом состоянии с шестикратной анионной координацией [8], что вполне соответствует как кристаллической структуре исследуемого соединения, так и особенностям его электронной структуры [6,7].

Обратим внимание на то, что наблюдаемое равенство интенсивностей парциальных спектров при одинаковой кратности цис- и транспозиций в кристаллической структуре означает практическое совпадение колебательных спектров (а следовательно, и дебаевских температур) атомов железа в этих позициях. Дополнительные измерения на поликристаллических образцах при комнатной температуре и температуре кипения жидкого азота подтверждают сделанное утверждение.

Обратим также внимание на то, что квадрупольные смещения ϵ линий для этих двух дублетов различаются вдвое (табл. 1). Для идентификации парциальных спектров был проведен расчет квадрупольных сдвигов мессбауэровской линии ϵ для цис- и транспозиций атомов железа.

Известно (см., например, [9]), что в отсутствие магнитного сверхтонкого взаимодействия квадрупольное смещение резонансных линий равно

$$\epsilon = \frac{e^2 q Q}{4} \left(1 + \frac{\eta^2}{3} \right)^{1/2},$$

где e — заряд электрона, Q — квадрупольный момент ядра в возбужденном состоянии, q — главная компонента тензора градиента электрического поля (ГЭП) в области расположения ядра, h — параметр асимметрии тензора ГЭП.

Воспользовавшись рентгеновскими данными о координатах атомов [6,7], в приближении точечной локализации зарядов мы рассчитали основной для ионов Fe^{3+} вклад в тензор ГЭП — вклад от зарядов

атомов решетки с учетом фактора антиэкранирования Штернхеймера $\gamma = -9.1 [^{10}]$. В расчет было вовлечено более 40 000 атомов, находящихся внутри сферы, радиуса $\sim 50 \text{ \AA}$. При этом использовались значения квадрупольного момента ядра ^{57}Fe $Q = 0.14 \text{ barn} [^{11}]$ и энергии мессбауэровского перехода $E_\gamma = 14.4 \text{ keV}$. Результаты расчета квадрупольного смещения ϵ как с учетом только лигандов ближайшего окружения атомов железа, так и при учете формальных зарядов всех атомов внутри сферы достаточно большого радиуса представлены в табл. 2. Как видно, наблюдается хорошее совпадение экспериментальных и расчетных данных. Таким образом, можно провести идентификацию наблюдающихся парциальных спектров: спектр I с большим квадрупольным смещением можно отнести к атомам железа в транспозициях, а спектр II с меньшим квадрупольным смещением — к атомам железа в циспозициях. Такое соотношение полностью согласуется с результатами измерения квадрупольного смещения в мессбауэровских спектрах других соединений, содержащих железо в транс- и циспозициях, где также показано различие этих величин примерно вдвое (см., например, $[^{12}]$).

Средние значения расстояний между атомом железа и атомами лигандов в цис- и транспозициях ($r(\text{цис}) = 1.9819 \text{ \AA}$, $r(\text{транс}) = 1.9903 \text{ \AA}$) оказываются скоррелированными со значениями изомерных сдвигов ($\delta(\text{цис}) = 0.420(2) \text{ mm/s}$ и $\delta(\text{транс}) = 0.425(1) \text{ mm/s}$): чем больше расстояние, тем больше изомерный сдвиг. При этом «чувствительность» изомерного сдвига к изменению расстояния оказывается близкой к величине, рассчитанной для атомов трехвалентного железа в октаэдрической кислородной координации $[^{13,14}]$.

При изменении направления пучка γ -квантов особо заметные изменения в интенсивностях линий происходят для внутреннего дублета с меньшим квадрупольным смещением линий ϵ (табл. 1): соотношение интенсивностей $k = I_+/I_-$ правой и левой компонент дублета меняется с 1.51(4) на 0.88(2), что также требует рассмотрения.

Поскольку соотношение интенсивностей резонансных линий мессбауэровского спектра ядер ^{57}Fe при их взаимодействии с неоднородным электрическим полем зависит от взаимной ориентации главных осей тензора ГЭП и направления пучка γ -квантов (см., например, $[^{9,15}]$), то оказывается, что каждая из кристаллографически неэквивалентных позиций атомов Fe в KFeFPO_4 в соответствии с пространственной группой симметрии подразделяется еще на четыре неэквивалентные, с точки зрения мессбауэровской спектроскопии, позиции, отличающиеся ориентацией тензора ГЭП. Таким образом, в мессбауэровском спектре монокристалла KFeFPO_4 присутствуют восемь парциальных спектров, которые разбиваются на две группы по четыре квадрупольных дублета с одинаковыми квадрупольными смещениями ϵ и разными соотношениями интенсивностей резонансных линий. Это означает, что необходимо определить тензор ГЭП для всех восьми позиций атомов железа в элементарной ячейке и с учетом направления пучка γ -квантов вычислить интенсивности резонансных линий. В табл. 2 приведены результаты таких вычислений. Как видно, и в этом случае наблюдается достаточно хорошее согласие, что подтверждает правильность сделанной идентификации. По-видимому, для более точного согласования расчетных и экспериментальных данных необходим учет эффектов ковалентности и особенностей реальной электронной структуры.

В заключение отметим, что для обработки и анализа экспериментальных спектров, расчета тензора градиента электрического поля и расчета параметров мессбауэровских спектров были использованы программы комплекса MStools [16]: SPECTR, LATTICE и HAMILTON соответственно.

Благодарим В.Б.Калинина за предоставленные кристаллы $KFeFPO_4$ и И.В.Телегину за их рентгеноструктурный анализ.

Список литературы

- [1] L.K. Cheng, J.D. Bierlein. *Ferroelectrics* **142**, 1/2, 209 (1993).
- [2] S.Yu. Stefanovich, V.B. Mill, A.V. Butashin. *Ferroelectrics* **144**, 1/2, (1993).
- [3] S.Yu. Stefanovich, V.B. Mill, A.V. Butashin. 8th Europ. Meeting on Ferroelectricity. Nijmegen. The Netherlands (July 4-8, 1995). Abstract Book. P02-05.
- [4] G.D. Stucky, M.L.F. Phillips, T.E. Gier. *Chemistry of materials* **1**, 492 (1989).
- [5] R.H. Jarman, M. Munowitz, J.F. Harrison. *J. Crystal Growth* **109**, 357, 237 (1991).
- [6] Е.Л. Белоконова, О.В. Якубович, В.Г. Цирельсон, В.С. Урусов. *Неорганические материалы* **310**, 5, 1129 (1990).
- [7] Е.Л. Белоконова, О.В. Якубович, В.Г. Цирельсон, В.С. Урусов. *Неорганические материалы* **2**, 3, 595 (1990).
- [8] F. Menil. *J. Phys. Chem. Sol.* **46**, 7, 763 (1985).
- [9] В.С. Шпинель. *Резонанс гамма-лучей в кристаллах*. Наука. М. (1969). 407 с.
- [10] R.M. Sternheimer. *Phys. Rev.* **130**, 1423 (1963).
- [11] В.С. Русаков, Д.А. Храмов. *Изв. РАН. Сер. физ.* **56**, 7, 201 (1992).
- [12] *Mössbauer Spectroscopy* / Ed. D.P.E. Dixon and F.J. Berry. Cambridge University Press. (1986). 274 p.
- [13] G.A. Sawatzky, C. Boekema, F. van der Woude. *Proc. of the Conf. on Mössbauer Spectrometry. Dresden* (1971). V. 1. P. 238-252.
- [14] В.И. Николаев, В.С. Русаков. *Мессбауэровские исследования ферритов*. Изд-во МГУ. М. (1985). 224 с.
- [15] Б.Е. Винтайкин, В.П. Горьков, Р.Н. Кузьмин, Н.С. Медведев, А.А. Опаленко, Х.Х. Ройг Нуньес. *Практика эффекта Мессбауэра / Под общ. ред. Р.Н. Кузьмина*. Изд-во МГУ. М. (1987). 160 с.
- [16] V.S. Rusakov, N.I. Chistyakova. *LACAME'92. Buenos Aires*. (1992). Abstracts. N 7-3.