

Нелинейные эффекты самовоздействия волн в 2D-связанных ферромагнитных структурах

© Е.Н. Бегинин, М.А. Морозова, Ю.П. Шараевский

Саратовский государственный университет им. Н.Г. Чернышевского,
Саратов, Россия

E-mail: maluginama@sgu.ru

(Поступила в Редакцию 11 февраля 2009 г.)

Приведены результаты исследования эффектов самовоздействия магнитостатических волн в 2D-структуре, состоящей из двух ферромагнитных пленок, на основе численного решения системы двумерных нелинейных уравнений Шредингера. Проанализированы основные особенности этих эффектов по сравнению с аналогичными эффектами в 2D-структуре на основе одной пленки и рассмотрена возможность использования связанных структур для управления формированием 2D-нелинейных волновых пучков и пакетов магнитостатических волн.

Работа выполнена при поддержке РФФИ (грант № 07-02-00639), Программы поддержки ведущих научных школ РФ (№ НШ-355.2008.2), программы Федерального агентства по образованию и Американского фонда гражданских исследований и развития (грант N Y3-P-06-04).

1. Введение

В настоящее время интерес представляют исследования нелинейных эффектов самовоздействия волн в различных средах на основе решения системы связанных нелинейных уравнений Шредингера (НУШ). Следует отметить, что такие исследования играют важную роль прежде всего в задачах нелинейной оптики, в которых необходимо учитывать взаимодействия компонент с разной поляризацией в двулучепреломляющих волоконных световодах или взаимодействии между волнами с различными частотами. Система связанных НУШ в этом случае позволяет описать такие эффекты, как изменение поляризации слабого сигнала при прохождении через нелинейный диэлектрик (керровский затвор), поляризационная неустойчивость, измерение формы импульса за счет зависимости коэффициента пропускания от мощности, обмен энергией между связанными солитонами и т.д. [1]. Задачи, приводящие к системе связанных НУШ, встречаются также в гидродинамике, физике плазмы, вакуумной и твердотельной электронике и других областях [2–7]. Такие задачи играют принципиальную роль в случае, когда в среде имеет место распространение сигнала, содержащего несколько спектральных компонент [1,6], или в случае необходимости учета взаимодействия прямой и отраженной волн [3].

Особый интерес такие исследования представляют в случае магнитостатических волн (МСВ), распространяющихся в ферромагнитных пленках, так как нелинейные эффекты самовоздействия, обусловленные модуляционной неустойчивостью волн, здесь проявляются при сравнительно небольших уровнях мощности [8–10]. В частности, система связанных НУШ использовалась в [11] для описания поведения МСВ при одновременном возбуждении двух сигналов на разных частотах.

Новые возможности управления эффектами самовоздействия МСВ возникают при использовании в качестве

волноведущих систем многослойных ферромагнитных структур, например структур, состоящих из двух и более ферромагнитных пленок, разделенных диэлектрическими слоями [12–17]. В таких структурах за счет связи между ферромагнитными слоями существенно меняются свойства спиновой подсистемы и дисперсионные характеристики МСВ [18], что также влияет на характер модуляционной неустойчивости волн [12,16,17].

Необходимо отметить, что в работах [12–17], где исследовалось влияние связи на эффекты самовоздействия МСВ в ферромагнитных структурах, рассматривалась одномерная задача. Одномерная задача соответствует возбуждению МСВ в безграничной ферритовой структуре антенной с длиной, много большей длины волны. Однако определенный интерес представляет также исследование нелинейных явлений в двумерных ферромагнитных структурах, в которых имеет место распространение 2D-волновых пучков и пакетов МСВ. Учет конечной ширины структуры позволяет проанализировать эффекты, связанные с отражением волны от поперечных границ пленки. Применительно к одиночной ферромагнитной пленке результаты таких исследований приведены в [10,29,20], где, в частности, показана возможность формирования 2D-солитонов обратных объемных МСВ [20].

Настоящая работа посвящена исследованию особенностей эффектов самовоздействия магнитостатических волн в 2D-структуре, состоящей из двух ферромагнитных пленок, на основе численного решения системы двумерных НУШ.¹ Необходимо подчеркнуть, что используемая в работе система уравнений имеет ряд существенных отличий от аналогичных систем уравне-

¹ В [21,22] на основе решения системы двумерных связанных НУШ была показана возможность формирования 2D-оптических солитонов. Однако экспериментально формирование таких солитонов не было обнаружено, так как для оптических сред дифракция значительно превосходит дисперсию [1].

ний, используемых для анализа нелинейных эффектов в других средах [1–7,21,22].

2. Модель и основные уравнения

Исследуемая связанная структура, состоящая из двух ферромагнитных пленок 1 и 2 толщиной d_1 и d_2 , разделенных слоем диэлектрика толщиной d , показана на рис. 1. Возбуждение МСВ производится антенной длиной a , расположенной в плоскости (x, y) . Магнитное поле \mathbf{H}_0 направлено вдоль оси y , касательно поверхностям пленок и ортогонально возбуждающей антенне. При такой геометрии структуры в плоскости (x, y) будет распространяться обратная объемная магнитостатическая волна (ООМСВ) [18]. Этот тип волн обладает аномальной дисперсией и, как показано в [8], является модуляционно неустойчивым в продольном и поперечном направлениях.

Согласно модели двухслойной ферромагнитной структуры, описанной в [14,15], будем предполагать, что взаимное влияние магнитостатических волн в каждой из пленок осуществляется через высокочастотные магнитные поля (связь носит чисто электродинамический характер). Это позволяет в уравнениях движения для вектора намагниченности и уравнениях магнитостатики эффективные магнитные поля $\mathbf{H}_{1,2}$ в каждой пленке 1 или 2 представить следующим образом:

$$\mathbf{H}_{1,2} = \mathbf{H}_{1,2}^0 + \mathbf{h}_{1,2} + D\mathbf{h}_{2,1}, \quad (1)$$

где $\mathbf{h}_{1,2}$ — переменные ВЧ-магнитные поля, $\mathbf{H}_{1,2}^0$ — постоянные компоненты, D — коэффициент связи между слоями. Значение D можно рассчитать на основе линейной теории (см., например, [18]): $D = \exp(-2kd)$, где k — постоянная распространения волны в системе.

Допустим также, что нелинейные свойства МСВ в каждой пленке определяются только величиной переменной намагниченности этой пленки. Нелинейные свойства МСВ обусловлены изменением продольной компоненты магнитного момента $M_{y1,2}$, которое для

каждого слоя задается в виде [14]

$$M_{y1,2} \approx M_{0,2}(1 - |m_{1,2}|^2), \quad (2)$$

где $m_{1,2}$ — переменные намагниченности в пленках 1 и 2 соответственно, значения которых определяются ВЧ-магнитными полями как одной, так и другой пленки.

Важной особенностью рассматриваемых связанных ферромагнитных структур является расщепление дисперсионной кривой, относящейся к МСВ в одиночной пленке, на две, соответствующие двум нормальным волнам в структуре — быстрой и медленной — с волновыми векторами $\mathbf{k}_{f,s}$ [18]. Таким образом, при заданной частоте ω в структуре распространяются две волны с различными фазовыми и групповыми скоростями.

На основе сделанных предположений с учетом соотношений (1) и (2), связи между ВЧ-компонентами намагниченности $m_{x1,2}$ и $m_{z1,2}$ и в соответствии с методикой, изложенной в [14,15], можно получить систему нелинейных уравнений для амплитуд огибающих быстрой и медленной волн ВС-намагниченности $\varphi_{f,s}$. Эта система в отличие от [14,15] описывает двумерную модель, при этом предполагается, что $k_y^{f,s} \gg k_x^{f,s}$, т.е. величина групповой скорости $V^{f,s} = \frac{\partial \omega}{\partial k_y^{f,s}}$. Полученная система имеет вид

$$\begin{cases} j\left(\frac{\partial}{\partial t} + V^f \frac{\partial}{\partial y}\right)\varphi_f + \frac{A_y^f}{2} \frac{\partial^2 \varphi_f}{\partial y^2} + \frac{A_x^f}{2} \frac{\partial^2 \varphi_f}{\partial x^2} - \frac{B^f}{4} (|\varphi_f|^2 + |\varphi_s|^2)\varphi_f - \frac{B_s^f}{4} (\varphi_f \varphi_s^* + \varphi_s \varphi_f^*)\varphi_s + j\alpha_f \varphi_f = 0, \\ j\left(\frac{\partial}{\partial t} + V^s \frac{\partial}{\partial y}\right)\varphi_s + \frac{A_y^s}{2} \frac{\partial^2 \varphi_s}{\partial y^2} + \frac{A_x^s}{2} \frac{\partial^2 \varphi_s}{\partial x^2} - \frac{B_s^s}{4} (|\varphi_f|^2 + |\varphi_s|^2)\varphi_s - \frac{B_f^s}{4} (\varphi_s \varphi_f^* + \varphi_f \varphi_s^*)\varphi_f + j\alpha_s \varphi_s = 0, \end{cases} \quad (3)$$

где $A_x^{f,s} = \frac{\partial^2 \omega}{\partial (k_x^{f,s})^2}$ — коэффициенты дифракционного расплывания в поперечном направлении для быстрой и медленной волн соответственно, $A_y^{f,s} = \frac{\partial^2 \omega}{\partial (k_y^{f,s})^2}$ — коэффициент дисперсии в продольном направлении, $B_f = \frac{\partial \omega}{\partial |\varphi_f|} \Big|_{k_f}$, $B_s^f = \frac{\partial \omega}{\partial |\varphi_f|} \Big|_{k_s}$, $B_f^s = \frac{\partial \omega}{\partial |\varphi_s|} \Big|_{k_f}$, $B_s = \frac{\partial \omega}{\partial |\varphi_s|} \Big|_{k_s}$ — коэффициенты, характеризующие нелинейность и зависящие от параметров пленок и величины связи D ; $\alpha_{f,s}$ — параметр диссипации. Во всех приведенных выше соотношениях индекс f относится к быстрой волне с $\mathbf{k} = \mathbf{k}_f$, а индекс s — к медленной волне с $\mathbf{k} = \mathbf{k}_s$. Комплексные амплитуды нормальных волн $\varphi_{f,s}$ связаны с амплитудами волн в каждой из пленок $\varphi_{1,2}(x, y, t)$ следующим соотношением:

$$\varphi_{f,s}(x, y, t) = N(\varphi_{2,1}(x, y, t) \pm S_{1,2}\varphi_{1,2}(x, y, t)), \quad (4)$$

где N и $S_{1,2}$ — коэффициенты, значение которых определяются относительными параметрами пленок; если пленки одинаковые, то $N = S_{1,2} = 1$ [17].

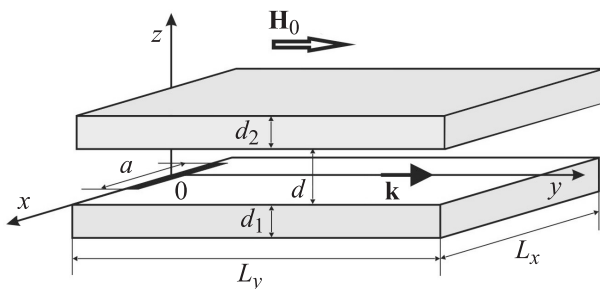


Рис. 1. Схематическое изображение исследуемой ферромагнитной структуры.

Система (3) содержит ряд отличий от аналогичных систем НУШ, применяемых для анализа нелинейных явлений в других средах и структурах (см., например, [2–7,21,22]). Прежде всего полученная система относится к структуре, в которой существуют две волны, распространяющиеся с разными групповыми скоростями. Наличие двух таких волн приводит к появлению перекрестных нелинейных комплексно-сопряженных членов в уравнениях (3), значение которых определяется коэффициентами B_s^f, B_f^s . Для рассматриваемой ферромагнитной структуры коэффициенты в (3) определяются не только дисперсией МСВ, но и величиной связи, от которой существенным образом зависят, и могут меняться в очень широких пределах [14,15]. Кроме того, в уравнениях (3) учитывается дифракционное расплывание МСВ в поперечном направлении, а также затухание в ферромагнитных пленках, что принципиально для анализа поведения огибающей МСВ. При $\varphi_f = 0$ (или $\varphi_s = 0$) уравнения (3) описывают поведение амплитуды огибающей различных типов МСВ в одиночной ферромагнитной пленке и совпадают с аналогичными уравнениями в [8,10,19,20]. Знаки коэффициентов A и B в этом случае определяют устойчивость ($AB < 0$) или неустойчивость ($AB > 0$) амплитуды огибающей [8].

3. Результаты численного исследования

На основе полученной модели проводились исследования особенностей нелинейных волновых процессов и эффектов самовоздействия при возбуждении МСВ в двумерных связанных ферромагнитных структурах.

Граничные условия в продольном направлении задавались в виде

$$\varphi_{f,s}(x, 0, t) = \begin{cases} \varphi_{0f,s}(t)\rho(x), & |x| \leq a/2, \\ 0, & |x| > a/2, \end{cases} \quad \varphi(x, L_y, t) = 0, \quad (5)$$

где L_y, L_x — длины ферромагнитной структуры в направлениях y и x соответственно, a — длина возбуждающей антенны, $\varphi_{0f,s}(t)$ — временная зависимость амплитуд огибающей быстрой и медленной волн на входе в систему (при $y = 0$).

Распределение амплитуды волны в (5) в поперечном направлении $\rho(x)$ при $y = 0$ при расчетах выбиралась как

$$\rho(x) = \begin{cases} \cos\left(\frac{\pi x}{a}\right), & |x| \leq a/2, \\ 0, & a/2 < |x| \leq L_x/2. \end{cases} \quad (6)$$

Граничные условия в поперечном направлении x задавались в виде „магнитной стенки“, т.е. $\varphi(-L_x/2, y, t) = \varphi(L_x/2, y, t) = 0$.

Начальные условия для решения системы (3) при $t = 0$ имели вид

$$\varphi_{f,s}(x, y, 0) = \begin{cases} \varphi_{0f,s}\rho(x), & y = 0, \\ 0, & 0 < y < L_y, \quad |x| \leq L_x/2. \end{cases} \quad (7)$$

где $\varphi_{0f,s}$ — значение амплитуд огибающей волн на входе в систему в момент $t = 0$.

Анализ проводился для пленок толщиной $d_1 = d_2 = 7.2 \mu\text{m}$ с намагниченностью насыщения $4\pi M_0 = 1750 \text{ G}$ и длиной $L_y = 4 \text{ cm}$, помещенных во внешнее магнитное поле $\mathbf{H}_0 = 1391 \text{ Oe}$, для которых в [19,20] приведены результаты численного исследования нелинейных эффектов самовоздействия при возбуждении дипольных ООМСВ на частоте $f = 5.82 \text{ GHz}$ с волновым числом $k = 63 \text{ cm}^{-1}$ в одиночных ферромагнитных пленках железо-иттриевого граната. Коэффициенты в системе (3) рассчитывались из дисперсионного соотношения для связанных дипольных ООМСВ [18], распространяющихся в структуре из двух одинаковых пленок с приведенными выше параметрами. Значение параметра связи D в такой системе лежит в пределах от $D = 0$ (при $d \rightarrow \infty$) до $D = 1$ (при $d = 0$ для пленки удвоенной толщины). Расчеты проводились при фиксированной величине связи $D = 0.4$, что соответствует толщине диэлектрического промежутка $d = d_1 = d_2 = 7.2 \mu\text{m}$. Значение параметра связи выбиралось таким образом, чтобы пороги нелинейных эффектов на быстрой и медленной волнах различались незначительно. Коэффициенты для быстрой и медленной волн в системе (3) при выбранных величинах параметров структуры имеют следующие значения: $V^f = 4.25 \cdot 10^6 \text{ cm/s}$, $V^s = 2.75 \cdot 10^6 \text{ cm/s}$, $A_y^f = 3.41 \cdot 10^3 \text{ cm}^2/\text{s}$, $A_x^s = 2.14 \cdot 10^5 \text{ cm}^2/\text{s}$, $A_y^s = 2.47 \cdot 10^3 \text{ cm}^2/\text{s}$, $A_x^f = 2.12 \cdot 10^5 \text{ cm}^2/\text{s}$, $B_f^f = B_s^s = -7.3 \cdot 10^9 \text{ s}^{-1}$. Для наглядности представления результатов численного расчета далее анализируются только результаты, относящиеся к случаю отсутствия потерь в системе, т.е. $\alpha_{f,s} = 0$.

Если в структуре возбуждается одна нормальная мода (либо быстрая, либо медленная), то поведение огибающей в этом случае, как указывалось выше, аналогично поведению огибающей в одиночной пленке, но коэффициенты в уравнениях будут зависеть от величины связи. Возбуждение одной нормальной моды возможно, если в обе пленки подать сигналы $\varphi_{01,2}$ одинаковой амплитуды φ_0 либо в фазе — для возбуждения быстрой волны (в этом случае $\varphi_{01} = \varphi_{02} = \varphi_0$, $\varphi_{0f} = 2\varphi_0$, $\varphi_{0s} = 0$), либо в противофазе — для возбуждения медленной волны ($\varphi_{01} = -\varphi_{02}$, $\varphi_{0f} = 0$, $\varphi_{0s} = 2\varphi_0$). В этих ситуациях, как показано в [19,20], при амплитуде входного сигнала выше некоторого порогового значения, достаточного для развития процессов самовоздействия, имеет место формирование одного или нескольких самоподдерживающихся 2D-импульсов, а при возбуждении структуры непрерывным сигналом — формирование одного или нескольких стационарных волноводных каналов.

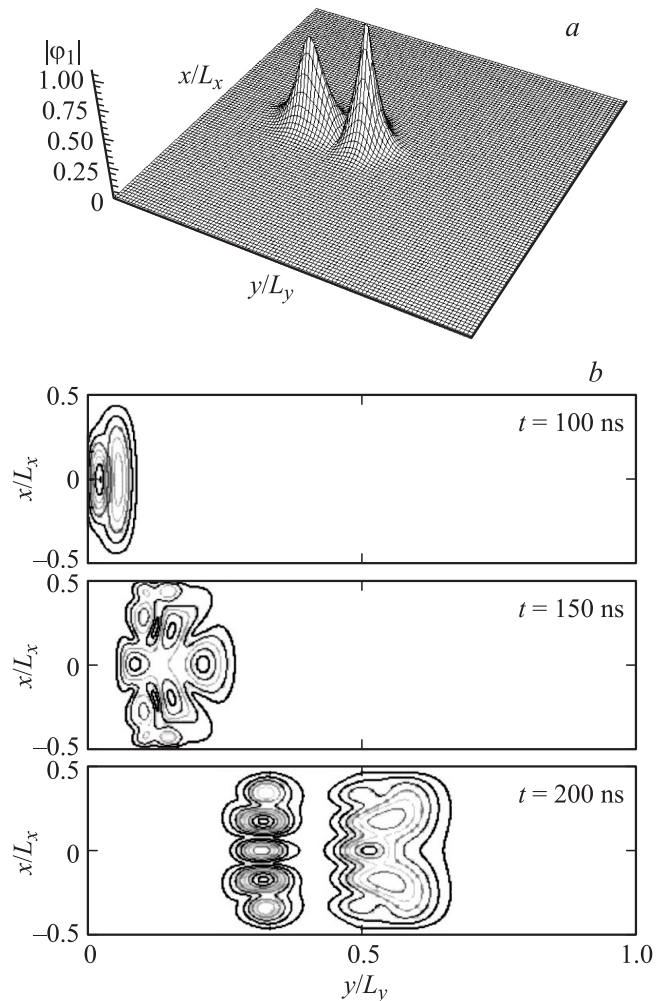


Рис. 2. Эволюция огибающей в пленке 1 при импульсном возбуждении двух нормальных волн в структуре, $a = 0.25$ см, $L_x = 1$ см. *a* — распределение амплитуды огибающей $|\varphi_1|$ в плоскости (x, y) в момент времени $t = 200$ ns при $\varphi_0 = 0.01$; *b* — линии равного уровня $|\varphi_1|$ при $\varphi = 0.09$ в различные моменты времени.

Если в структуре возбуждаются две нормальные волны, быстрая и медленная, то для описания поведения огибающей необходимо использовать полученную выше систему уравнений (3). Возбуждение двух волн ($\varphi_{of} \neq 0$, $\varphi_{os} \neq 0$) возможно, если подавать сигнал только в одну пленку (например, $\varphi_{o1} = 2\varphi_0$, $\varphi_{o2} = 0$, при этом $\varphi_{of} = \varphi_{os} = \varphi_0$). Основные особенности волновой эволюции в этом случае в отличие от поведения МСВ в одиночной пленке или рассмотренного выше случая возбуждения одной моды будут обусловлены в первую очередь существованием двух нормальных волн с различными скоростями (V^f и V^s) в связанной структуре.

Рассмотрим сначала случай импульсного возбуждения, результаты для которого представлены на рис. 2, 3. Функция $\varphi_{0f,s}(t)$ при $y = 0$ задавалась в виде

$$\varphi_{0f,s}(t) = \begin{cases} \varphi_0, & 0 \leq t \leq T_p, \\ 0, & t > T_p. \end{cases}$$

Расчеты проводились для возбуждения длительностью $T_p = 100$ ns. При амплитуде выше некоторого порогового значения имеет место формирование 2D-импульсов как на быстрой, так и на медленной волне. На рис. 2, *a* представлены результаты расчета $|\varphi_1|$ для случая, когда импульс амплитудой $\varphi_0 = 0.01$ первоначально подается только в пленку 1. На каждой из волн формируется по одному 2D-импульсу, причем эти импульсы имеют различные скорости и параметры из-за разных коэффициентов дисперсии и нелинейности нормальных волн. Напомним, что амплитуды огибающих волн в пленках 1 и 2 $\varphi_{1,2}$ и амплитуды нормальных волн $\varphi_{f,s}$ связаны соотношением (4), поэтому аналогичные импульсы формируются и в пленке 2. С течением времени расстояние между импульсами увеличивается, т.е. импульсы „разбегаются“. Таким образом, если первоначально импульс подавался в пленку 1, то с течением времени сигнал делится между пленками, затем характер волновой эволюции в пленках 1 и 2 становится идентичным.

С увеличением амплитуды входного сигнала в одиночной пленке наблюдается увеличение числа импульсов, формирующихся и „разбегающихся“ в поперечном направлении (по ширине пленки) [20]. Наличие двух волн в связанной структуре приводит к тому, что один импульс (например, первоначально подаваемый в пленку 1) распадается не только в поперечном направлении, но и в продольном (за счет формирования импульсов на каждой из двух волн, движущихся в продольном направлении с разными групповыми скоростями). В результате, как видно из рис. 2, *b*, на котором представлена эволюция входного импульса в разные моменты времени t , одиночный входной импульс разделяется на шесть импульсов ($t = 150$ ns), причем три „передних“ импульса соответствуют быстрой моде, а три „задних“ — медлен-

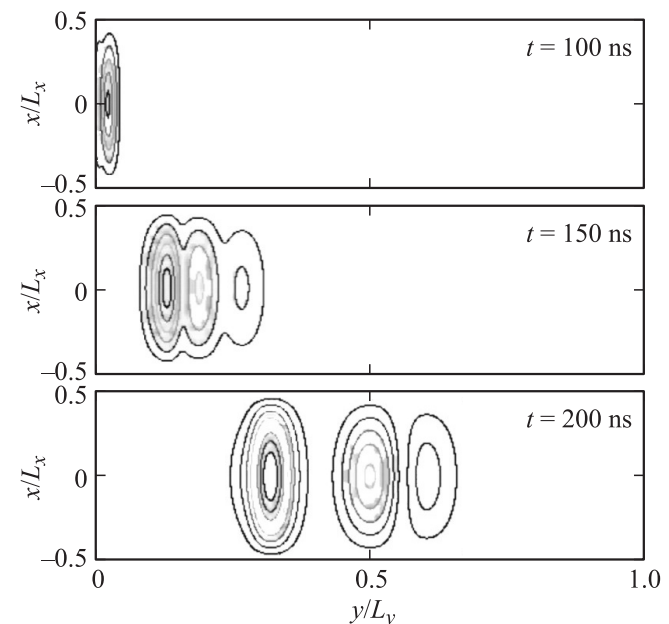


Рис. 3. Амплитуда огибающей $|\varphi_1|$ при $a = L_x = 0.25$ см в различные моменты времени. $\varphi_0 = 0.09$.

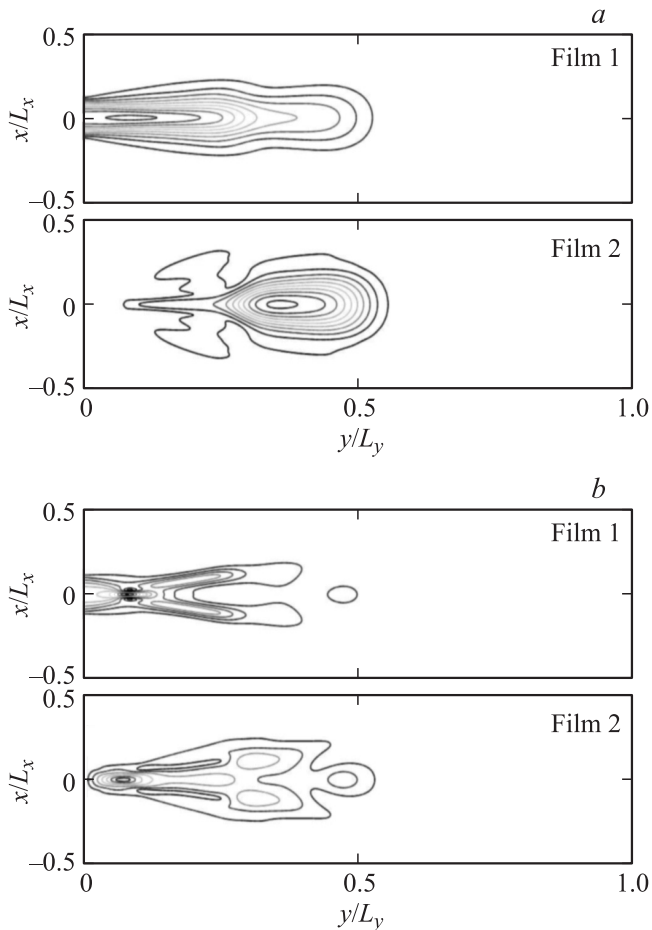


Рис. 4. Линии равного уровня амплитуды огибающей в пленках 1 и 2 при возбуждении двух волн в структуре непрерывным сигналом в момент времени $t = 200$ см. $a = 0.25$ см, $L_x = 1$ см. $\varphi_0 = 0.005$ (a) и 0.06 (b).

ной моде. С течением времени ($t = 200$ ns) „передние“ и „задние“ импульсы „разбегаются“. В пленке 2, в которую сигнал на вход не подавался, будет иметь место аналогичная картина.

Эволюция импульсов в плоскости (x, y) сильно зависит от ширины структуры. С уменьшением поперечных размеров (будет существенно сказываться влияние границ) можно реализовать ситуацию, когда импульсы расположены только вдоль пленки (в направлении распространения волны), как показано на рис. 3. Причем часть импульсов будет соответствовать быстрой волне и „убегать“ вперед (первые два импульса на рис. 3 при $t = 200$ ns), а часть — медленной волне и „отставать“ (последний импульс). Заметим, что в одиночной пленке все сформировавшиеся импульсы будут двигаться вдоль пленки с одинаковой скоростью.

Перейдем к анализу результатов, относящихся к возбуждению системы непрерывным сигналом. В этом случае на каждой нормальной волне должны формироваться волноводные каналы, которые по аналогии с импульсами должны иметь различные скорости и параметры (из-за разных коэффициентов дисперсии и нелинейности нор-

мальных волн). При малой амплитуде входного сигнала, близкой к порогу самофокусировки, размеры каналов на быстрой и медленной волнах различаются слабо (см. результаты, представленные на рис. 4). Основную роль в волновой эволюции в этом случае играет разница групповых скоростей. Если сигнал первоначально подается в пленку 1, то через некоторое время t разница в групповых скоростях быстрой и медленной волн приведет к формированию в пленке 2 между передними фронтами быстрой и медленной волн возмущения длиной $(V_f - V_s)t$ (рис. 4, a). Возмущение с течением времени будет „растягиваться“ и сноситься к концу структуры. После того как возмущение снесется к концу структуры, весь сигнал будет сосредоточен в пленке 1. При больших амплитудах входного сигнала каналы, формирующиеся на каждой из волн, имеют не только разные скорости, но и различные характерные размеры, а также может быть различным число каналов на каждой из волн. Совместное распространение быстрой и медленной волн в этом случае приведет к формированию стационарного канала не только в пленке 1, но и в пленке 2 (в которую сигнал первоначально не подавался), как показано на рис. 4, b для $\varphi_0 = 0.06$.

При дальнейшем увеличении амплитуды входного сигнала энергия основного волнового пучка, возбуждаемого в пленке 1, делится уже между тремя волновыми пучками, распространяющимися в волноводном режиме под некоторым углом, как видно из рис. 5 (причем как в пленке 1, так и в пленке 2). Следовательно, можно сделать вывод, что существование двух волн в связанной структуре и различный характер их нелинейной самофокусировки приводит к тому, что сигнал большой амплитуды, подаваемый только в одну из пленок, делится между пленками, а сигнал с небольшой амплитудой — не перекачивается в другую пленку.

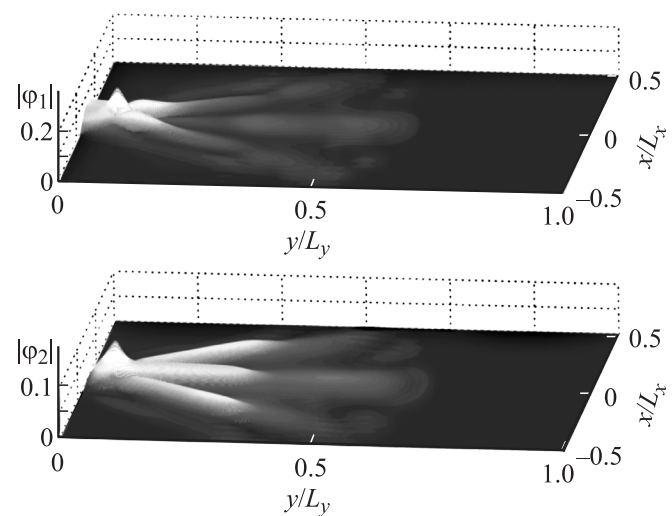


Рис. 5. Распределение амплитуд огибающих в пленках 1 ($|\varphi_1|$) и 2 ($|\varphi_2|$) в плоскости (x, y) $t = 200$ ns при возбуждении двух нормальных волн в структуре непрерывным сигналом. $a = 0.25$ см, $L_x = 4$ см, $\varphi_0 = 0.09$.

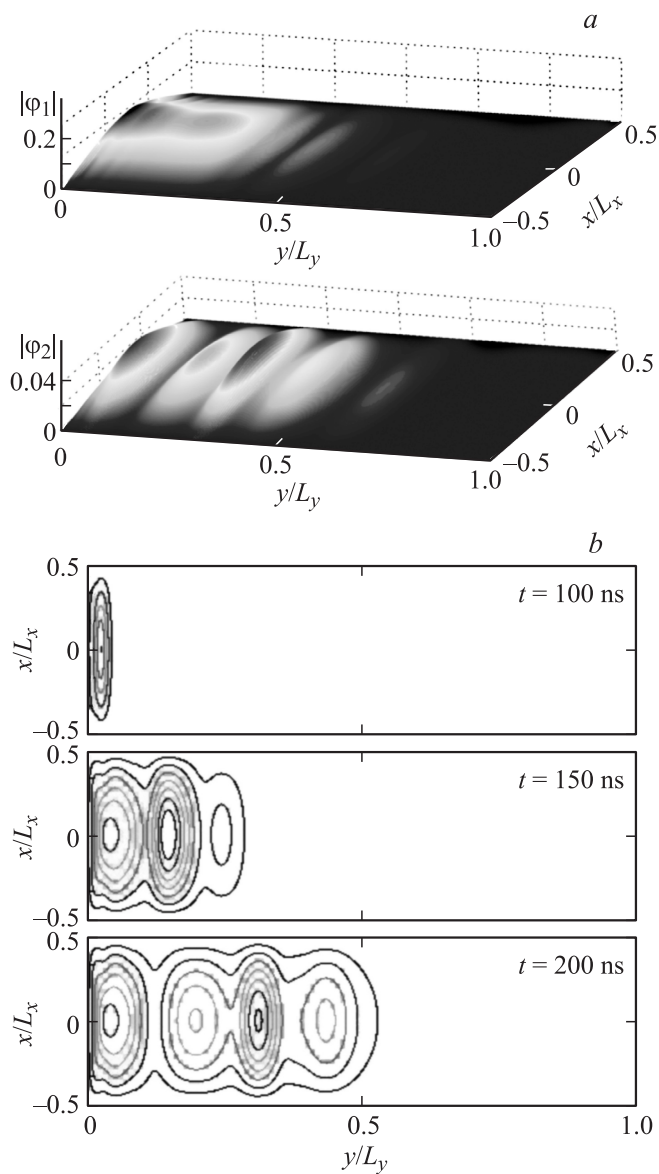


Рис. 6. Эволюция огибающей в плоскости (x, y) при $a = L_x = 0.25$ см. *a* — распределение амплитуд огибающих в пленках 1 и 2 при $t = 200$ нс; *b* — линии равного уровня амплитуды огибающей $|\varphi_2|$ в пленке 2 в различные моменты времени.

Ограничение поперечных размеров пленки приводит к отражению волн от границ. В результате как в одиночной пленке, так и в связанной структуре создается симметричное распределение минимумов и максимумов амплитуды огибающей по ширине пленки. Однако если ширина пленки близка к размерам возбуждающей антенны, то в одиночной пленке имеет место волновое распространение сигнала с шириной волнового фронта, совпадающей с шириной пленки. Если ширина пленки ненамного больше характерного размера „фокусного пятна“ (под „фокусным пятном“ будем понимать область, в которой пучок испытывает максимальное сжатие в поперечном направлении), наблюдается стационарная

последовательность импульсов в пленке 2 (в которую сигнал первоначально не подавался), как показано на рис. 6. Образующие стационарную последовательность импульсы остаются практически неподвижными, с течением времени только увеличивается число импульсов вдоль пленки 2.

4. Заключение

В работе на основе численного решения системы двух нелинейных уравнений Шредингера, описывающих поведение огибающей магнитостатической волны в 2D-структуре, состоящей из двух ферромагнитных пленок, проанализированы основные особенности нелинейных двумерных эффектов, обусловленных наличием связи в структуре.

Отмечены следующие наиболее интересные особенности этих эффектов по сравнению с аналогичными эффектами в одиночной 2D-структуре.

1) При амплитуде входного сигнала, соответствующей формированию одного стационарного 2D-импульса в одиночной пленке, наблюдается формирование двух 2D-импульсов на быстрой и медленной волнах, распространяющихся с различными скоростями.

2) При возбуждении непрерывным сигналом различный характер самофокусировки для быстрой и медленной волн приводит к зависимости эффективности перекачки сигнала из одной пленки в другую от амплитуды сигнала (возникает „нелинейная связь“). Для сигналов большой амплитуды происходит интенсивная перекачка сигнала из одной пленки в другую, а для малой амплитуды перекачка отсутствует.

3) Отражение быстрой и медленной волн от поперечных границ пленок дает сложную интерференционную картину поведения огибающей в обеих пленках. При этом, если ширина антенны равна ширине пленки и близка к размерам „фокусного пятна“, возможно создание стационарной последовательности импульсов вдоль второй пленки.

Необходимо подчеркнуть, что полученные в работе результаты, связанные с особенностями эффектов самовоздействия, относятся к случаю фиксированной связи ($D = \text{const}$). В то же время изменение величины связи в широких пределах, как показано для одномерных аналогичных структур, может приводить к изменению характера неустойчивости магнитостатических волн (см., например, [17]), что может представлять интерес также и применительно к 2D-структурам. Это открывает более широкие возможности управления нелинейными эффектами в 2D-связанных ферромагнитных пленочных структурах. Следует также отметить, что в последнее время определенное внимание уделяется исследованиям, связанным с волновыми явлениями, в том числе и нелинейными, в планарных волноведущих 2D-структурах на основе магнитных кристаллов [23–25]. Использование связи в таких структурах, несомненно, может расширить возможности их применения для разработки перестраиваемых магнитным полем нелинейных устройств в СВЧ-диапазоне.

Список литературы

- [1] Г. Агравал. Нелинейная волоконная оптика. Наука, М. (1996). 323 с.
- [2] С.В. Манаков. ЖЭТФ **65**, 505 (1973).
- [3] А.А. Балякин, Н.М. Рыскин, О.С. Хаврошин. Изв. вузов. Радиофизика **50**, 800 (2007).
- [4] M. VijayaJayanthi, T. Kanna, M. Lakshmanan. Phys. Rev. A **77**, 013 820 (2008).
- [5] С.Д. МакКинстрик, Р. Бингем. Phys. Fluids B **1**, 230 (1989).
- [6] Н.М. Рыскин. Изв. вузов. Прикладная нелинейная динамика **2**, 93 (1994).
- [7] Н.М. Рыскин. ЖЭТФ **106**, 1542 (1994).
- [8] А.К. Звездин, А.Ф. Попков. ЖЭТФ **84**, 606 (1983).
- [9] Б.А. Калиникос, Г.Н. Ковшиков, А.Н. Славин. Письма в ЖЭТФ **38**, 343 (1983).
- [10] M. Bauer, O. Büttner, S.O. Demokritov, V. Hillebrands. Phys. Rev. Lett. **81**, 3769 (1998).
- [11] R. Marcelli, S.A. Nikitov. Europhys. Lett. **54**, 97 (2001).
- [12] T. Ueda, M. Tsutsumi. IEEE Trans. Magn. **38**, 3114 (2002).
- [13] А.М. Шутый, Д.И. Семенов. ФТТ **48**, 472 (2006).
- [14] М.А. Малюгина, Ю.П. Шараевский. Изв. вузов. Прикладная нелинейная динамика **8**, 59 (2000).
- [15] Г.М. Дудко, М.А. Малюгина, Ю.П. Шараевский. Изв. вузов. Прикладная нелинейная динамика **8**, 116 (2003).
- [16] Xuan-Zhang Wang, Shu-Rong Xu. Phys. Rev. B **63**, 054 415 (2001).
- [17] Ю.П. Шараевский, М.А. Малюгина, Е.В. Яровая. Письма в ЖТФ **32**, 33 (2006).
- [18] А.В. Вашковский, В.С. Стальмахов, Ю.П. Шараевский. Магнитостатические волны в электронике сверхвысоких частот. Изд-во СГУ, Саратов (1993). 311 с.
- [19] Г.М. Дудко, Ю.А. Филимонов. Изв. вузов. Прикладная нелинейная динамика **7**, 29 (1999).
- [20] Г.М. Дудко, Ю.А. Филимонов. Изв. вузов. Прикладная нелинейная динамика **10**, 81 (2002).
- [21] Hai-Qiang Zhang, Xiang-Hua Meng. Phys. Scripta **75**, 537 (2007).
- [22] Y. Silberberg. Opt. Lett. **15**, 1282 (1990).
- [23] С.Л. Высоцкий, С.А. Никитов, Ю.А. Филимонов. ЖЭТФ **128**, 636 (2005).
- [24] С.Л. Высоцкий, А.В. Кожевников, Г.Т. Казаков, С.А. Никитов, Ю.А. Филимонов. Изв. вузов. Прикладная нелинейная динамика **15**, 58 (2007).
- [25] G. Gubbiotti, G. Carlotti, T. Okuno, M. Grimsditch, L. Giovannini, F. Montoncello, F. Nizoli. Phys. Rev. B **72**, 184 419 (2005).